

Proseste Dayanıklı, Analizde Akıllı M400 ISM Çok Parametrelı Transmitter



Saęlamlık

- Dokunmatik ekran ve yazılım tuşları, en zorlu uygulamalarda dahi rahat kullanım sağlar
- Endüstriyel ortamlar ve aşırı sıcaklıklar için sağlam tasarım



Öngörüye Dayalı Bakım

- Gelişmiş ISM işlevsellięi, plansız kesintileri önlemek ve bakım ihtiyacını azaltmak için öngörüye dayalı bakım araçları sağlar
- Bir bakışta tüm ISM tanılama bilgileri için iMonitor™ ekranı
- HART üzerinden gerçek zamanlı online izleme



Üstün Esneklik

- Çok parametrelı transmitter; pH, oDO ve CO₂ sensörlerini kapsar
- Hedef uygulamalar için segmente özgü parametre uyumluluęuna sahip esnek transmitter modelleri
- Önemli varlık yönetimi araçlarıyla uyumlu



Hatasız Çalışma

- Tak ve Ölç işlevi sayesinde hızlı devreye alma ve hatasız başlatma
- iSense™ yazılımıyla önceden kalibre edilmiş sensörlerin doğrudan bağlantısı
- Güvenli ve kullanıcı dostu sensör kablo bağlantısı
- Transmitter yapılandırma aracı veya USB bellek ile yapılandırma zamandan tasarruf sağlar



ISM®



HART
COMMUNICATION PROTOCOL



Gelişmiş Proses Kontrolü için Güvenilir ve Akıllı

Çok parametrelı M400 transmitter serisinde Akıllı Sensör Yönetimi (ISM®) teknolojisi kullanılmaktadır ve seçtiğiniz modele baęlı olarak pH/ORP, oksijen (çözünmüş), çözünmüş karbondioksit veya iletkenlik gibi konuları kapsar.

Yüksek kontrastlı siyah beyaz dokunmatik ekran ve dört yazılım tuşu, transmitteri kullanıcı ergonomisinden ödün vermeden en zorlu uygulamalarda kullanabilmenizi sağlar. Online tanılama bilgileri, ISM teknolojisi ile donatılmış sensörleri deęiştirme, bakımını yapma veya kalibre etme zamanı geldiğinde sizi bilgilendirir. HART iletişim protokolü, sensör tanılama özelliğinin proses kontrol sistemlerine kolayca entegre olmasını sağlar.

METTLER TOLEDO

M400 4 telli transmitter serisinin teknik verileri

Güç kaynağı	100 ila 240VAC 50/60 Hz 10VA 20 ila 30VDC 10VA
Analog çıkışlar ¹⁾	4 x 0/4 ila 20mA, 22mA alarm, galvanik olarak yalıtılmış (HART ile)
Röleler	2 SPDT, mekanik, 250VAC veya 30VDC, 3A 2 SPST, Reed, 250VAC veya 250VDC, 0,5A, 10W
Dijital girişler	2
Analog giriş ²⁾	1 x 0/4 ila 20mA
PID denetleyici	1
Kullanıcı arayüzü	4,0inç TFT siyah/beyaz dokunmatik ekran, 320 x 240 piksel
Dil	10 (İngilizce, Almanca, Fransızca, İtalyanca, İspanyolca, Portekizce, Rusça, Japonca, Korece ve Çince)
USB arayüzü	1 USB ana bilgisayarı: Veri kaydı, yapılandırma yükleme veya kaydetme 1 USB cihazı: Yazılım güncelleme arayüzü
Ortam sıcaklığı	- 20 ila + 50°C (- 4 ila 122°F)
Bağıl nem	%0 ila 90, yoğuşmasız
Kutu malzemesi	Alüminyum kalıp döküm
Kutu derecelendirmesi	IP 66 / NEMA 4X
Onaylar ve sertifikalar	CE, ATEX Bölge II, cCSAus Sınıf 1 Bölüm 2 ¹⁾

1) for M400 Tip 2 ISM.

M400 parametre uyum kılavuzu

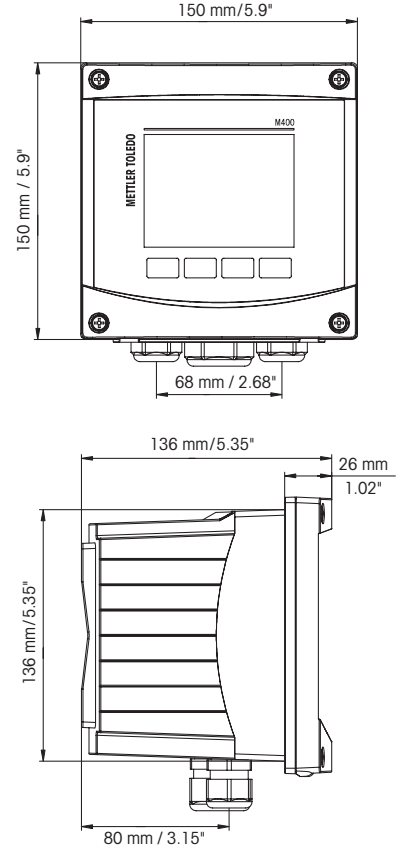
	M400 Tip 1 ISM	M400 Tip 2 ISM
pH/ORP	•	•
pH/pNa	•	•
UniCond 2-e/4-e	•	•
İletkenlik 2-e	-	-
İletkenlik 4-e	•	•
Amp. DO ppm/ppb/eser	-	•/•1)/-
Ops. DO ppm/ppb	-	•/•1)
Amp. O ₂ gaz ppm/ppb/eser	-	-/-/-
Ops. O ₂ gaz ppm	-	-
Çözünmüş Ozon	-	•
Çözünmüş Karbondioksit	-	•
CO ₂ hi	-	-
GPro 500 TDL	-	-

1) Yalnızca Thornton yüksek performanslı çözünmüş oksijen ve saf su optik sensörleri.

Sipariş bilgileri

Transmitter	Sipariş no.
M400 Tip 1 ISM	30 490 171
M400 Tip 2 ISM	30 490 172

► www.mt.com/m400



Boyut Çizimi M400

**METTLER TOLEDO Group**

Proses Analitiği

Yerel iletişim: www.mt.com/pro-MOs

ISM, iSense, iMonitor ve GPro, METTLER TOLEDO Group'un ticari markalarıdır.

Teknik değişikliklere tabidir.

© 10/2018 Mettler-Toledo GmbH.

İsviçre'de basılmıştır. PA2070tr C.

www.mt.com/pro

Daha fazla bilgi için