

# InPro® 7250 Serie

Hochbeständige induktive Leitfähigkeitssensoren für Anwendungen in der Chemie, der Zellstoff- und Papierindustrie sowie in industriellen Abwässern

## Technische Daten

---



InPro 7250

### Kurzbeschreibung

Die neuen induktiven Leitfähigkeitssensoren InPro 7250 von METTLER TOLEDO wurden für die Inline-Messung von Leitfähigkeiten und Stoffkonzentrationen in flüssige Prozessmedien entwickelt. Hauptanwender sind die chemische Industrie, die Zellstoff- und Papierindustrie sowie Betreiber von industriellen Kläranlagen.

### Besondere Merkmale sind:

- Attraktives Preis-/Leistungsverhältnis
- Höchste Messgenauigkeit
- Großer Messbereich 0...2000 mS/cm
- Integrierter Pt1000-Temperaturfühler
- Große Temperaturbereichtoleranz bis 180 °C
- PFA-Ausführung für anspruchsvolle chemische Applikationen
- Geeignet für den Einsatz in explosionsgefährdeten Bereichen
- Unempfindlich für Sensorablagerungen

### Inhalt

Spezifikationen	2
Masszeichnungen	3
Bestellinformationen	6
Empfohlene METTLER TOLEDO Prozessadapter	6
Empfohlene METTLER TOLEDO Transmitter	7
Ersatzteile	7

**METTLER TOLEDO**

A graphic consisting of a series of parallel, slightly curved lines that create a sense of depth and movement, positioned behind the company name.

Sensorspezifikationen InPro 7250 Serie

	InPro 7250 ST/HT	InPro 7250 PFA
Messprinzip	induktiv	induktiv
<b>Sensordaten</b>		
Messbereich	0...2000 mS/cm	0...2000 mS/cm
Messunsicherheit	ST: ± (0,5 % vom Messwert + 25 µS) HT: ± (0,5% vom Messwert + 1 µS)	± (0,5% vom Messwert + 25 µS)
Zellfaktor nominal <sup>1)</sup>	2,175	2,30
Übertragungsfaktor	120	120
Temperaturfühler	Pt 1000	Pt 1000
Ansprechzeit		
Temperaturfühler (t <sub>90</sub> )	ca. 5 min	ca. 5 min
<b>Betriebsbedingungen <sup>2)</sup></b>		
Prozesstemperatur	ST: -20 °C...+100 °C	-20 °C...+125 °C
(Mehrzweck)	HT: -20 °C...+180 °C	
Prozesstemperatur	ST: -	-20 °C...+125 °C
(Installation in Ex-Bereichen)	HT: -20 °C...+130 °C	
Prozessdruck <sup>3)</sup>	ST: max. 8 bar HT: max. 20 bar	max. 16 bar
<b>Werkstoffe</b>		
Sensor (mediumberührt) <sup>4)</sup>	PEEK glasfaserverstärkt (GF30)	PFA nicht glasfaserverstärkt
Sensor-Montage- gewinde (G 3/4")	rostfreier Stahl	rostfreier Stahl
O-Ring	Viton®	FEP
Flachdichtung	Viton®	PTFE
<b>Kabel</b>		
Typ	ST: Einfach-Koaxialkabel HT: Doppel-Koaxialkabel	Einfach-Koaxialkabel
Kabelmantel	ST: PVC HT: Silikon	PVC
Verfügbare Kabellängen	3, 5 und 10 m	3, 5 und 10 m
<b>Bescheinigungen und Zertifikate</b>		
ATEX	ST: - HT: •	- •
FM	ST: - HT: •	- •
Qualitäts-/Endkontrolle	•	•

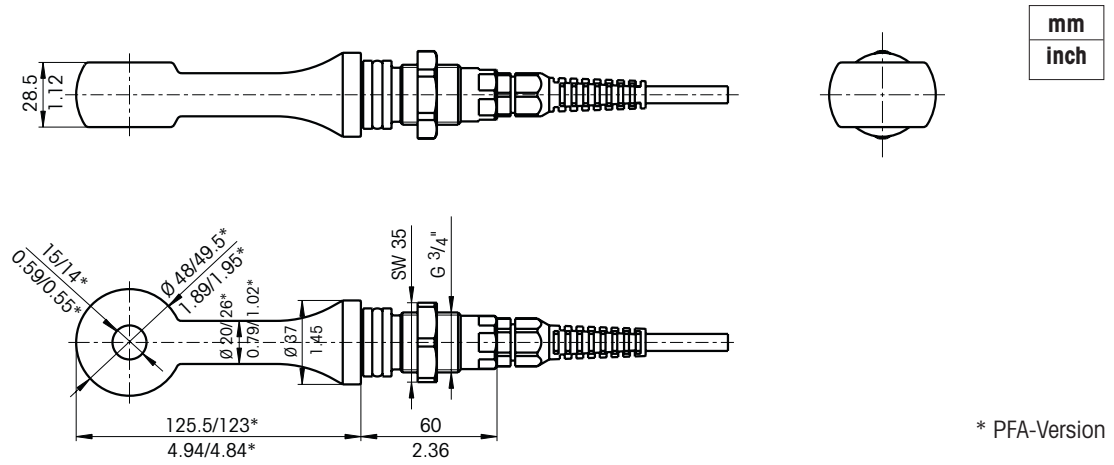
<sup>1)</sup> Dieser Wert kann je nach Einbauverhältnissen verschieden sein. Der genaue Wert muss durch Kalibrieren ermittelt werden.

<sup>2)</sup> Eine Kombination von hohem Druck, hoher Temperatur und/oder aggressivem Prozessmedium kann die Lebensdauer des Sensors verkürzen.

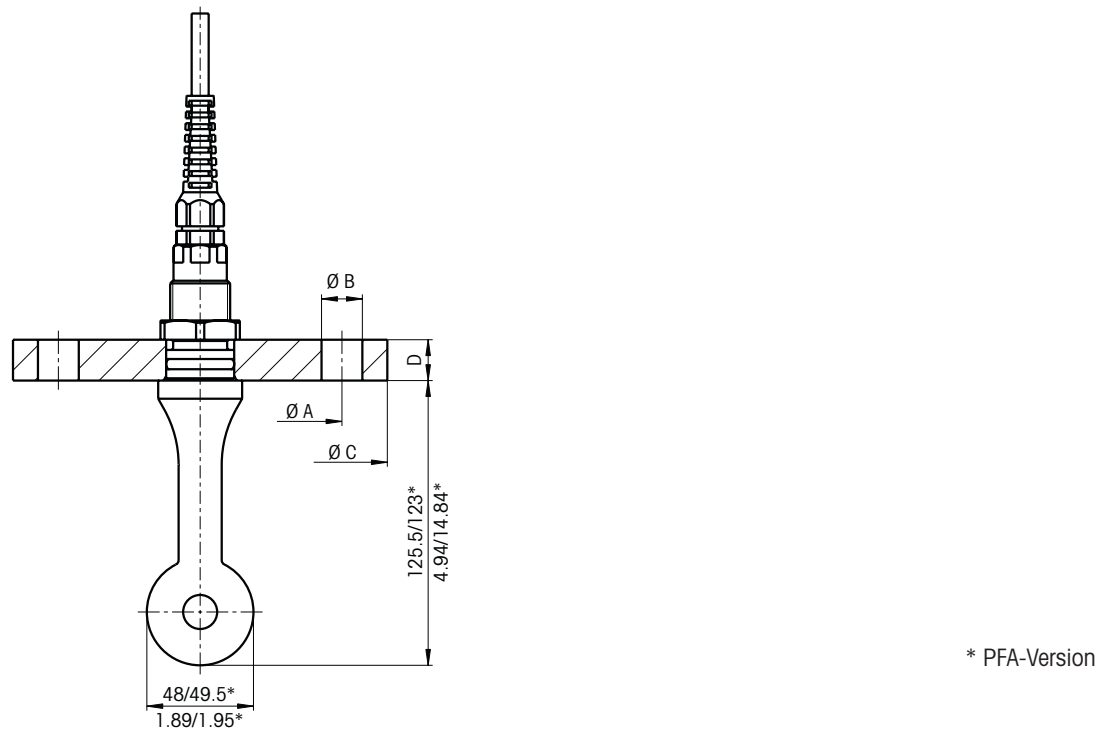
<sup>3)</sup> Abhängig von der Installation.

<sup>4)</sup> Dieser Werkstoff verfügt nicht über FDA-Zulassung.

InPro 7250 Serie - Sensorabmessungen

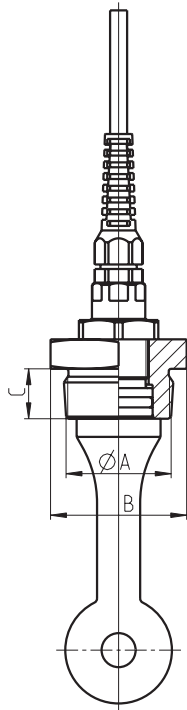


InPro 7250 Serie - Flanschabmessungen



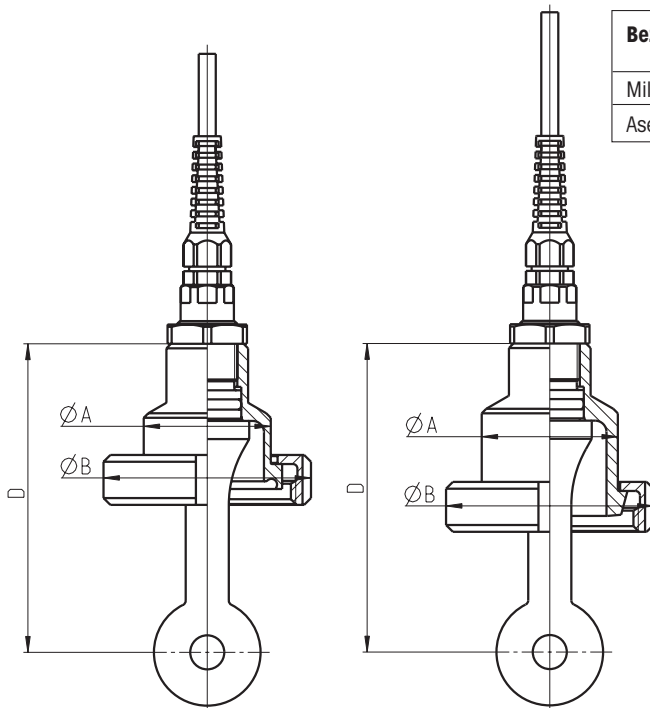
Bezeichnung	Ø A	Ø B	Ø C	D
Flansch DN50/PN16	125	4x18	165	18
Flansch DN100/PN16	180	8x18	220	20
Flansch ANSI 2"	120,7	4x19,1	152,4	19,1
Flansch ANSI 3"	152,4	4x19,1	190,5	23,9

InPro 7250 Serie - Abmessungen Gewindebuchsen



Bezeichnung	$\varnothing A$	B	C
Gewindebuchse R 1 1/2"	R 1 1/2"	SW60	22
Gewindebuchse R 1 1/2" PVDF	R 1 1/2"	SW60	22
Gewindebuchse R 2"	R 2"	SW75	24
Gewindebuchse R 2" PVDF	R 2"	SW75	24
Gewindebuchse 1 1/2" NPT	1 1/2" NPT	SW60	22
Gewindebuchse 1 1/2" NPT PVDF	2" NPT	SW60	22
Gewindebuchse 2" NPT	2" NPT	SW75	24
Gewindebuchse 2" NPT PVDF	2" NPT	SW75	24

InPro 7250 Serie - Abmessungen hygienesichere Adapter

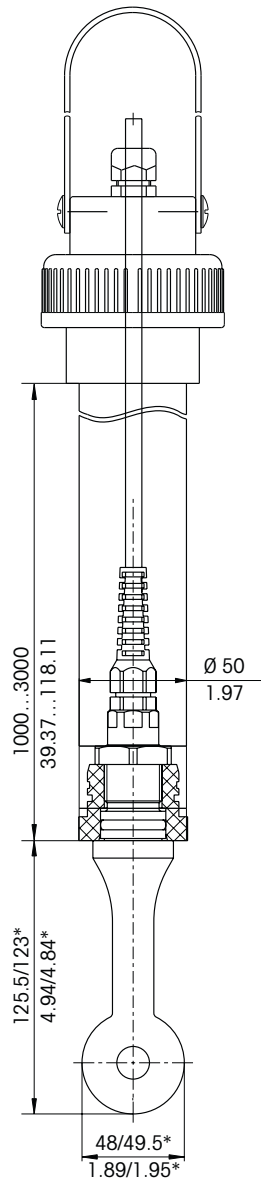


Bezeichnung	DIN	$\varnothing A$	$\varnothing B$	D
Milchrohradapter DN50	11851	60	92	136
Aseptik-Adapter DN50	11864-1	56	92	136

Aseptik-Adapter

Milchrohradapter

InPro 7250 Serie - InDip 550Ind



\* PFA-Version

Bezeichnung
InDip 550Ind PVC (1000...3000 mm)
InDip 550Ind PVDF (1000...3000 mm)

## Sensoren InPro 7250 Serie

Bezeichnung	Bestellnummer
InPro 7250ST/Pt1000/3 m	52 002 736
InPro 7250ST/Pt1000/5 m	52 002 737
InPro 7250ST/Pt1000/10 m	52 002 738
InPro 7250HT/Pt1000/3 m	52 002 739
InPro 7250HT/Pt1000/5 m	52 002 740
InPro 7250HT/Pt1000/10 m	52 002 741
InPro 7250PFA/Pt1000/3 m	52 005 423
InPro 7250PFA/Pt1000/5 m	52 005 424
InPro 7250PFA/Pt1000/10 m	52 005 425

## Empfohlener Prozessanschluss und empfohlenes Zubehör

Flansche	
Flansch DN 50/PN 16	52 403 565
Flansch DN 100/PN 16	52 403 566
Flansch ANSI 2"	52 403 567
Flansch ANSI 3"	52 403 569
Flansch DN 50/PN 16, PVDF, nur für PFA-Version	52 403 946
Flansch ANSI 2", inkl. Plombierblech PTFE	52 403 947

Gewindebuchsen	
Gewindebuchse R 1 1/2"	52 403 446
Gewindebuchse R 1 1/2" PVDF	52 403 447
Gewindebuchse R 2"	52 403 448
Gewindebuchse R 2" PVDF	52 403 449
Gewindebuchse 1 1/2" NPT	52 403 450
Gewindebuchse 1 1/2" NPT PVDF	52 403 451
Gewindebuchse 2" NPT	52 403 452
Gewindebuchse 2" NPT PVDF	52 403 453

Hygienesichere Adapter	
Milchrohradapter DN 50	52 403 583
Aseptik-Adapter DN 50	52 403 584

Armaturen	
InDip 550Ind PVC	52 403 579
InDip 550Ind PVDF	52 403 580

Die Eintaucharmatur InDip 550 kann bezüglich Material und Länge in einer Vielzahl von Konfigurationen bestellt werden. Detaillierte Produkt- und Bestellinformationen entnehmen Sie bitte den Technischen Daten der InDip 550 oder fragen Ihre METTLER TOLEDO-Verkaufsorganisation.

## Empfohlene Transmitter

Transmitter M700(x), Modul Cond Ind 7700 (x)	Bezeichnung	Bestellnummer
Transmitter-Basiseinheit, ss (keine Module)	M700S	52 121 174
Transmitter-Basiseinheit, ss, Ex, VPW*, 100...230 VAC	M700XS/VPW	52 121 175
Transmitter-Basiseinheit, ss, Ex, 24 VAC/DC	M700XS/24 V	52 121 176
Transmitter-Basiseinheit, beschichtet (keine Module)	M700C	52 121 171
Transmitter-Basiseinheit, beschichtet, Ex, VPW*, 100...230 VAC	M700XC/VPW	52 121 172
Transmitter-Basiseinheit, beschichtet, Ex, 24 VAC/DC	M700XC/24 V	52 121 173

\* VPW = VariPoWer

Induktives Leitfähigkeits-Messmodul	Bezeichnung	Bestellnummer
Induktives Leitfähigkeits-Messmodul	Cond Ind 7700	52 121 186
Induktives Leitfähigkeits-Messmodul, Ex	Cond Ind 7700X	52 121 187

Transmitter M400 (4-Leiter-Transmitter)	Bestellnummer
M400, Typ 1 Cond Ind	52 121 495

## Ersatzteile

Bezeichnung	Bestellnummer
O-Ring Viton®	52 750 171
Flachdichtung Viton®	52 403 432
Sechskantmutter (rostfreier Stahl)	52 403 433
O-Ring FEP	52 750 192
Flachdichtung PTFE	52 403 833

## Verkauf und Service:

### Australien

Mettler-Toledo Ltd.  
220 Turner Street  
Port Melbourne  
AU-3207 Melbourne/VIC  
Tel. +61 300 659 761  
E-Mail info.mtaus@mt.com

### Brasilien

Mettler-Toledo Ind. e Com. Ltda.  
Avenida Tamboré, 418  
Tamboré  
BR-06460-000 Barueri/SP  
Tel. +55 11 4166 7400  
E-Mail mettler@mettler.com.br  
service@mettler.com.br

### China

Mettler-Toledo Instruments  
(Shanghai) Co. Ltd.  
589 Gui Ping Road  
Cao He Jing  
CN-200233 Shanghai  
Tel. +86 21 64 85 04 35  
E-Mail mtcs@public.sta.net.cn

### Dänemark

Mettler-Toledo A/S  
Naverland 8  
DK-2600 Glostrup  
Tel. +45 43 27 08 00  
E-Mail info.mtdk@mt.com

### Deutschland

Mettler-Toledo GmbH  
ProzeBanalytik  
Ockerweg 3  
DE-35396 Gießen  
Tel. +49 641 507 444  
E-Mail prozess@mt.com

### Frankreich

Mettler-Toledo  
Analyse Industrielle S.A.S.  
30, Boulevard de Douaumont  
FR-75017 Paris  
Tel. +33 1 47 37 06 00  
E-Mail mtpro-f@mt.com

### Grossbritannien

Mettler-Toledo LTD  
64 Boston Road, Beaumont Leys  
GB-Leicester LE4 1AW  
Tel. +44 116 235 7070  
E-Mail enquire.mtuk@mt.com

### Indien

Mettler-Toledo India Private Limited  
Amar Hill, Saki Vihar Road  
Powai  
IN-400 072 Mumbai  
Tel. +91 22 2857 0808  
E-Mail sales.mtin@mt.com

### Indonesien

PT. Mettler-Toledo Indonesia  
GRHA PERSADA 3rd Floor  
Jl. KH. Noer Ali No.3A,  
Kayuringin Jaya  
Kalimalang, Bekasi 17144, ID  
Tel. +62 21 294 53919  
E-Mail  
mt-id.customersupport@mt.com

### Italien

Mettler-Toledo S.p.A.  
Via Vialba 42  
IT-20026 Novate Milanese  
Tel. +39 02 333 321  
E-Mail  
customercare.italia@mt.com

### Japan

Mettler-Toledo K.K.  
Process Division  
6F Ikenohata Nisshoku Bldg.  
2-9-7, Ikenohata  
Taito-ku  
JP-110-0008 Tokyo  
Tel. +81 3 5815 5606  
E-Mail helpdesk.ing.jp@mt.com

### Kroatien

Mettler-Toledo d.o.o.  
Mandlova 3  
HR-10000 Zagreb  
Tel. +385 1 292 06 33  
E-Mail mt.zagreb@mt.com

### Malaysia

Mettler-Toledo (M) Sdn Bhd  
Bangunan Electroscon Holding, U1-01  
Lot 8 Jalan Astaka U8/84  
Seksyen U8, Bukit Jelutong  
MY-40150 Shah Alam Selangor  
Tel. +60 3 78 44 58 88  
E-Mail  
MT-MY.CustomerSupport@mt.com

### Mexiko

Mettler-Toledo S.A. de C.V.  
Ejercito Nacional #340  
Col. Chapultepec Morales  
Del. Miguel Hidalgo  
MX-11570 México D.F.  
Tel. +52 55 1946 0900  
E-Mail ventas.lab@mt.com

### Norwegen

Mettler-Toledo AS  
Ulvenveien 92B  
NO-0581 Oslo Norway  
Tel. +47 22 30 44 90  
E-Mail info.mtn@mt.com

### Österreich

Mettler-Toledo Ges.m.b.H.  
Südrandstraße 17  
AT-1230 Wien  
Tel. +43 1 604 19 80  
E-Mail infoprocess.mtat@mt.com

### Polen

Mettler-Toledo (Poland) Sp.z.o.o.  
ul. Poleczki 21  
PL-02-822 Warszawa  
Tel. +48 22 545 06 80  
E-Mail polska@mt.com

### Russland

Mettler-Toledo Vostok ZAO  
Sretenskij Bulvar 6/1  
Office 6  
RU-101000 Moskau  
Tel. +7 495 621 56 66  
E-Mail inforus@mt.com

### Schweden

Mettler-Toledo AB  
Virkesvägen 10  
Box 92161  
SE-12008 Stockholm  
Tel. +46 8 702 50 00  
E-Mail sales.mts@mt.com

### Schweiz

Mettler-Toledo (Schweiz) GmbH  
Im Langacher  
Postfach  
CH-8606 Greifensee  
Tel. +41 44 944 45 45  
E-Mail salesola.ch@mt.com

### Singapur

Mettler-Toledo (S) Pte. Ltd.  
Block 28  
Ayer Rajah Crescent #05-01  
SG-139959 Singapore  
Tel. +65 6890 00 11  
E-Mail precision@mt.com

### Slowakei

Mettler-Toledo s.r.o.  
Hattalova 12/A  
SK-831 03 Bratislava  
Tel. +421 2 4444 12 20-2  
E-Mail predaj@mt.com

### Slowenien

Mettler-Toledo d.o.o.  
Pot heroja Trtnika 26  
SI-1261 Ljubljana-Dobrunje  
Tel. +386 1 530 80 50  
E-Mail keith.racman@mt.com

### Spanien

Mettler-Toledo S.A.E.  
C/Miguel Hernández, 69-71  
ES-08908 L'Hospitalet de Llobregat  
(Barcelona)  
Tel. +34 902 32 00 23  
E-Mail mtemkt@mt.com

### Südkorea

Mettler-Toledo (Korea) Ltd.  
Yeil Building 1 & 2 F  
124-5, YangJe-Dong  
SeCho-Ku  
KR-137-130 Seoul  
Tel. +82 2 3498 3500  
E-Mail Sales\_MTKR@mt.com

### Tschechische Republik

Mettler-Toledo s.r.o.  
Trebohosticka 2283/2  
CZ-100 00 Praha 10  
Tel. +420 2 72 123 150  
E-Mail sales.mtcz@mt.com

### Thailand

Mettler-Toledo (Thailand) Ltd.  
272 Soi Soonvijai 4  
Rama 9 Rd., Bangkok  
Huay Kwang  
TH-10320 Bangkok  
Tel. +66 2 723 03 00  
E-Mail  
MT-TH.CustomerSupport@mt.com

### Türkei

Mettler-Toledo  
Ölçüm Aletleri Ticaret  
Satış ve Servis Hizmetleri A.Ş.  
Haluk Türksöy Sokak No: 6 Zemin ve 1.  
Bodrum Kat 34662 Üsküdar-Istanbul,  
TR  
Tel. +90 216 400 20 20  
E-Mail sales.mtr@mt.com

### Ungarn

Mettler-Toledo Kereskedelmi KFT  
Teve u. 41  
HU-1139 Budapest  
Tel. +36 1 288 40 40  
E-Mail mthhu@axelero.hu

### USA/Kanada

METTLER TOLEDO  
Process Analytics  
900 Middlesex Turnpike, Bld. 8  
Billerica, MA 01821, USA  
Tel. +1 781 301 8800  
Zollfrei +1 800 352 8763  
E-Mail mtprous@mt.com



Management-System  
zertifiziert nach  
ISO 9001 / ISO 14001

Technische Änderungen vorbehalten.  
© Mettler-Toledo AG, 11/2015  
Gedruckt in der Schweiz. 52 900 796

Mettler-Toledo AG, Process Analytics  
Im Hackacker 15, CH-8902 Urdorf, Schweiz  
Tel. + 41 44 729 62 11, Fax +41 44 729 66 36

[www.mt.com/pro](http://www.mt.com/pro)