

# InTrac® 781/784

Versatilidad y resistencia: un diseño para las condiciones de proceso más exigentes

## Características técnicas



InTrac 781

InTrac 784



### Breve descripción

La serie InTrac 781/784 de alojamientos retráctiles combina un diseño resistente con una gran versatilidad para satisfacer las condiciones de proceso más exigentes en aplicaciones del sector químico, petroquímico, del papel y la pasta de papel, o de los suministros públicos.

La serie InTrac 781/784 retráctil permite acceder fácilmente al sensor siempre que sea necesario su mantenimiento. Además, el reducido tamaño de los alojamientos, así como las diferentes longitudes de inserción y conexiones de proceso disponibles, les confieren una excelente flexibilidad en el punto de medición con unas modificaciones técnicas mínimas. Por otro lado, las nuevas innovaciones en el diseño de la cámara de limpieza interna hacen que limpiar el sensor sea más eficaz que nunca. El uso de los sistemas EasyClean garantiza una limpieza, un lavado y una calibración totalmente automáticos del sensor (para sensores de pH). Los alojamientos cumplen los exigentes requisitos de las principales directrices internacionales, incluidas las aprobaciones ATEX y FM.

### Estas son las principales prestaciones de los alojamientos:

- Sistema inteligente de bloqueo del sensor: si no existe ningún sensor instalado, no es posible realizar ninguna acción. Esta característica impide cualquier funcionamiento indeseado.
- Diferentes longitudes de inserción y conexiones de proceso que se adaptan a una amplia gama de depósitos y tamaños de tubería.
- Jaula protectora del sensor integrada para una mayor protección del sensor en medios con una gran carga de partículas.
- Cámara de limpieza de elevada eficacia y gran diámetro interno para garantizar la eliminación de la suciedad/partículas.
- Limpieza y calibración del sensor sin interrumpir el proceso.
- Amplia gama de materiales para las piezas húmedas.
- Juntas tóricas con una gran vida útil y fácilmente intercambiables para una reducción del tiempo de inactividad.
- Funcionamiento a elevadas temperaturas y presiones de proceso.
- La totalidad del alojamiento retráctil cumple con las exigencias de la Directiva ATEX y FM.

## Índice

Descripción general	2
Sistema de medición completo	2
Dibujos acotados	4
Especificaciones técnicas	7
Selección del electrodo/sensor	8
Estructura del producto	9
Información para pedidos (piezas de repuesto)	10

METTLER TOLEDO

Descripción general

La serie de alojamientos retráctiles para sensor InTrac 781/784 permite obtener mediciones precisas del pH/ ORP (Redox), el oxígeno disuelto, el dióxido de carbono disuelto y la conductividad en un gran número de aplicaciones. Mientras que el alojamiento InTrac 781 se utiliza principalmente con sensores de 12 mm de diámetro (PG 13.5), el InTrac 784 está diseñado para su uso con el más que fiable solucionador de problemas de medición de pH InPro 2000 o con el sensor de pH/ORP (Redox) 465.

Estos alojamientos están específicamente diseñados para su uso en aplicaciones exigentes. Así, las piezas húmedas están disponibles en distintos materiales (1.4404/SS316L; aleación C-22; PP; PVDF o PEEK) para permitir su adaptación a un gran número de aplicaciones. Además, las diferentes longitudes de inmersión y conexiones de proceso disponibles les confieren una excelente flexibilidad en el punto de medición con unas modificaciones técnicas mínimas.

El sistema inteligente de bloqueo del sensor integrado en el alojamiento mejora la seguridad de manejo. Cuando no exista ningún sensor instalado, la varilla de inserción del alojamiento no se podrá desplegar en el proceso. Además, el sistema de bloqueo permite extraer el sensor del alojamiento para su mantenimiento sin detener el proceso.

La varilla de inserción incluye una jaula protectora que puede girarse para proteger el sensor de posibles daños derivados de caudales rápidos o de medios con una carga elevada de partículas.

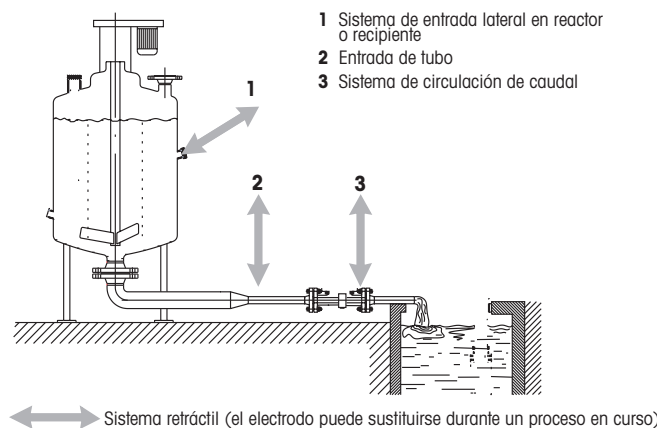
Este alojamiento puede funcionar junto con los sistemas EasyClean para una limpieza, un lavado y una calibración totalmente automáticos y programables de los sensores de pH. Gracias a la cámara de limpieza especialmente diseñada y a las boquillas de pulverización integradas, el sensor puede limpiarse rápidamente y en profundidad.

Los alojamientos InTrac 781 e InTrac 784 permiten al usuario extraer el sensor del medio del proceso en curso para su mantenimiento/sustitución. El sensor (con la versión de alojamiento en acero inoxidable) puede retraerse del proceso con hasta 16 bar sin poner en riesgo la seguridad del operario. Estos alojamientos satisfacen los principales requisitos internacionales, incluidos los relativos a su instalación en emplazamientos clasificados como zonas Ex y los de la Directiva sobre equipos a presión.

Sistema de medición completo

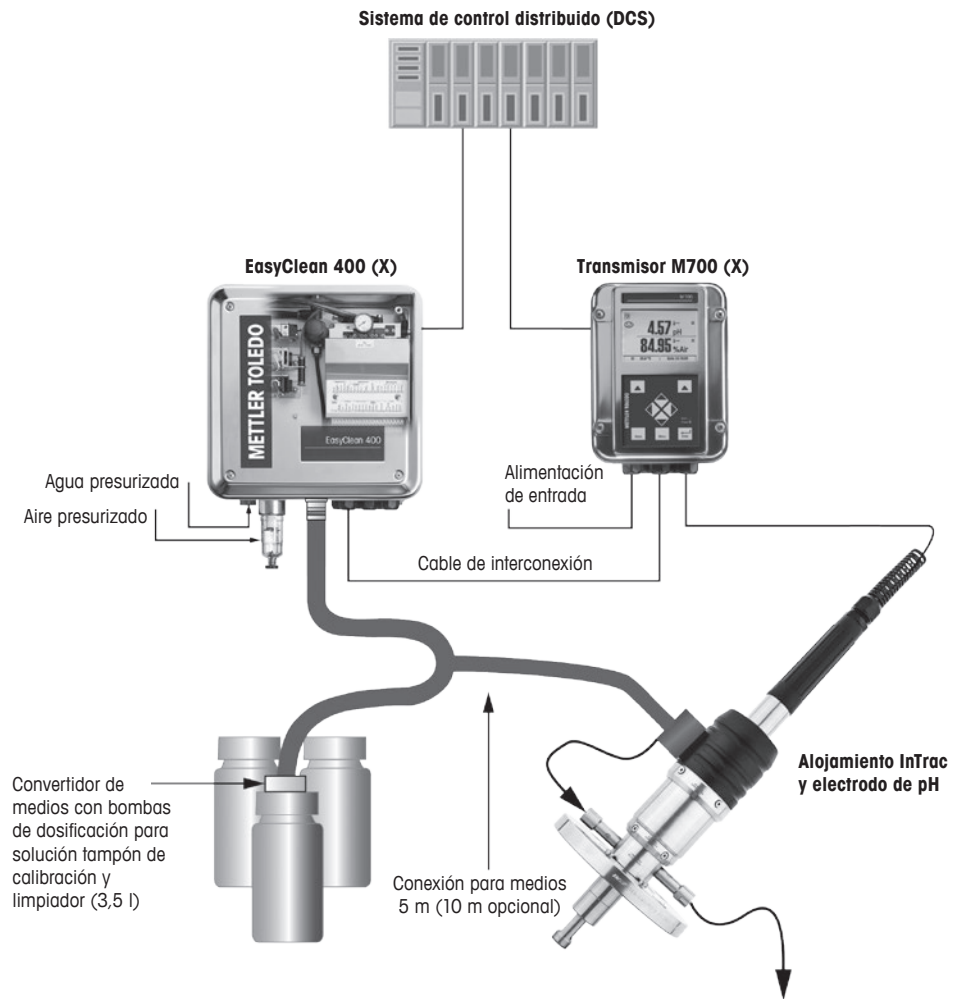
Sistema de medición básico

Los InTrac 781/784 ofrecen una excelente flexibilidad para su instalación en un recipiente/depósito, en la entrada de una tubería o en un sistema de circulación de caudal (por ejemplo, con InFlow).



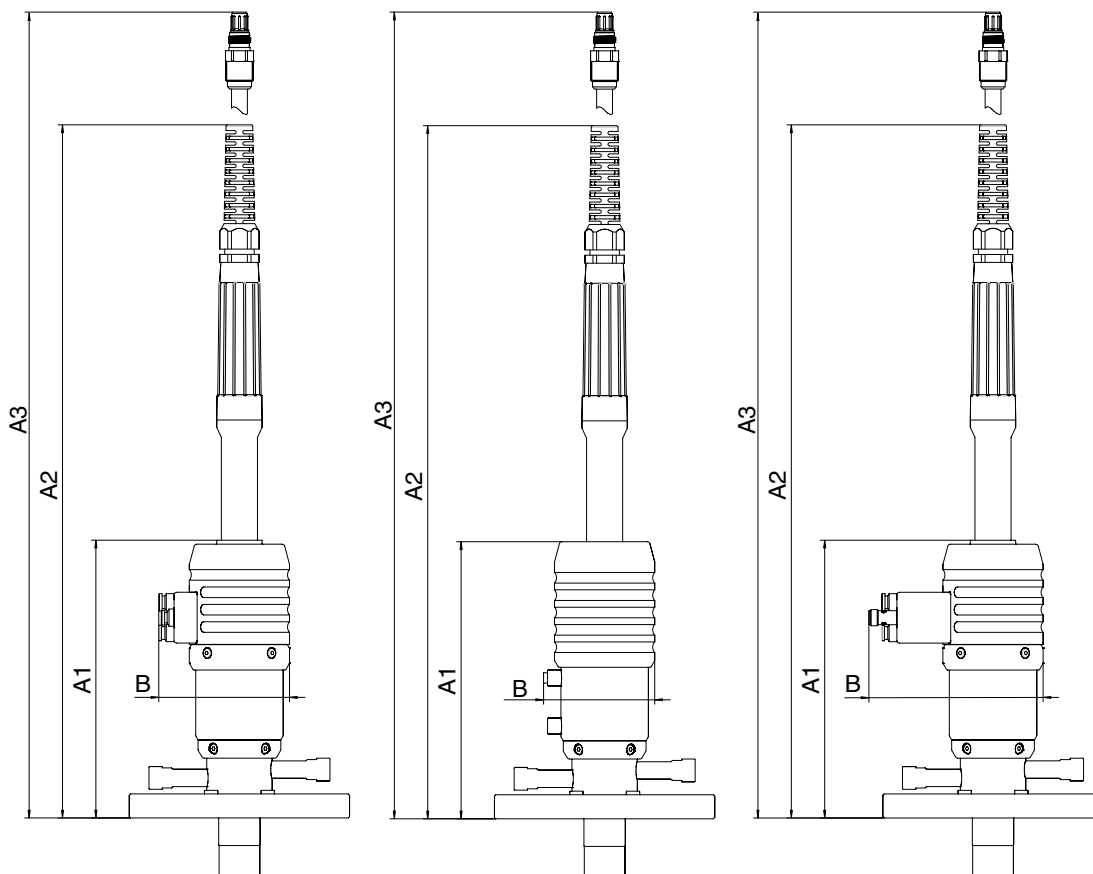
**Sistema de medición combinado con un sistema de calibración y limpieza EasyClean totalmente automático**

Su uso junto con un sistema de calibración y limpieza EasyClean permite automatizar por completo las mediciones de pH. El sistema de medición se compone de un alojamiento InTrac 781/784 equipado con indicadores de posición, un sensor, un transmisor y el sistema EasyClean. La instalación integral en zonas peligrosas exige el uso de un EasyClean 400X.



Dibujo acotado

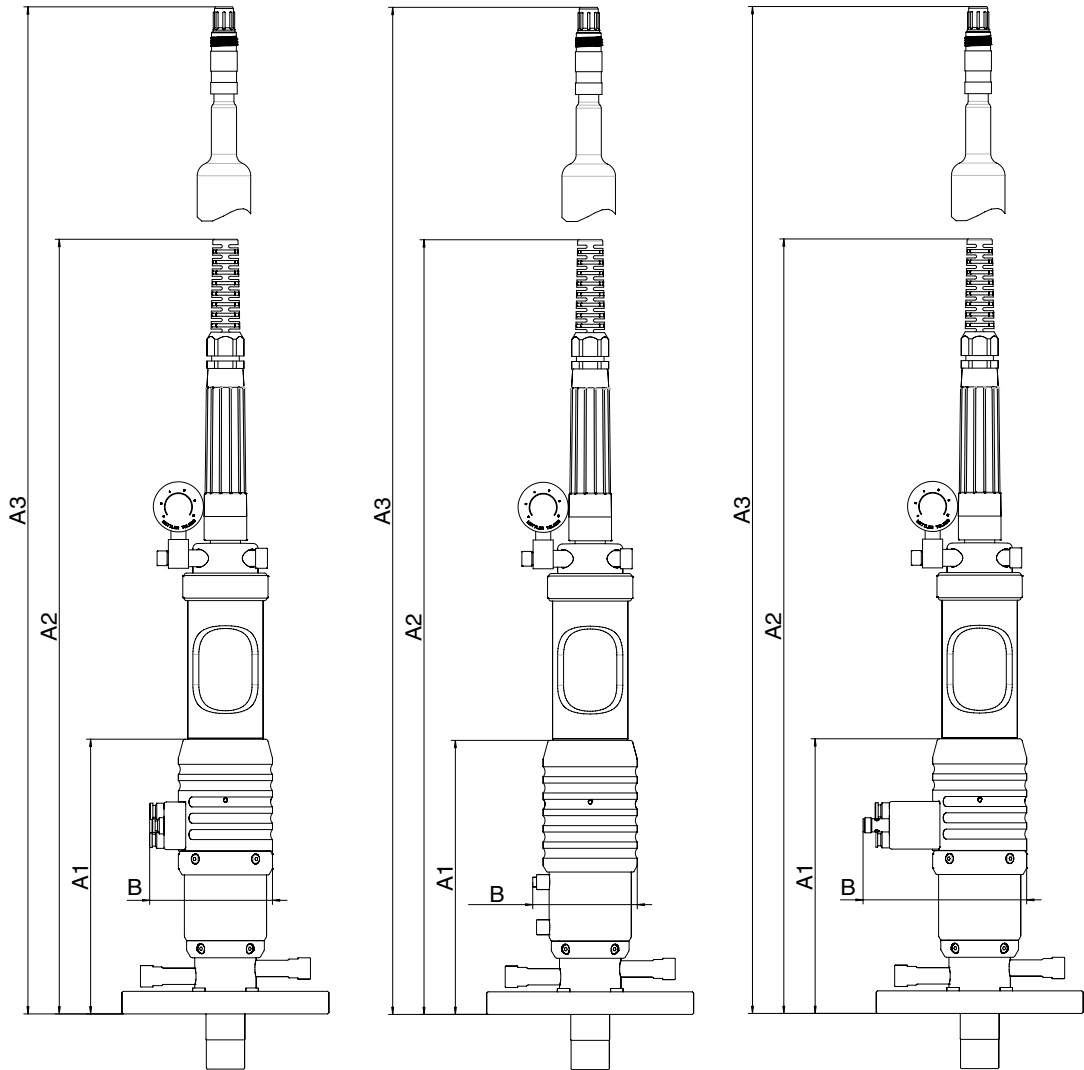
InTrac 781 (modo de funcionamiento R, M e I)



	<b>InTrac 781R</b>		<b>InTrac 781M</b>		<b>InTrac 781I</b>	
Longitud del sensor (mm)	225	450	225	450	225	450
A1 (mm)	208	208	208	208	208	208
A2 (mm)	518	518	518	518	518	518
Espacio libre recomendado para el mantenimiento del sensor						
A3 [mm]	590	790	590	790	590	790
B (mm)	98	98	79	79	131	131

**Legenda:** R: Verificación neumática  
M: Manual  
I: Verificación inductiva, neumática

InTrac 784: modo de funcionamiento R, M e I



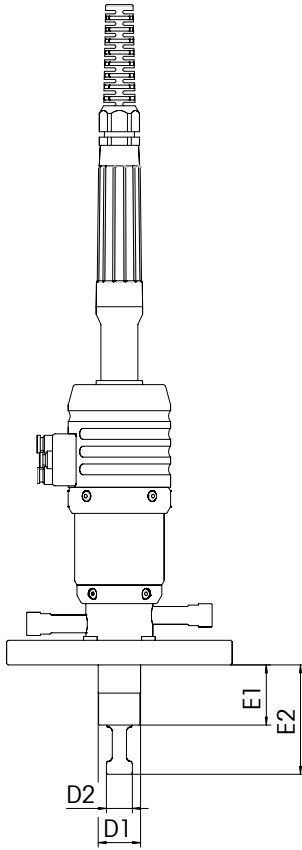
	InTrac 784R		InTrac 784M		InTrac 784I	
Longitud del sensor (mm)	250	450	250	450	250	450
A1 (mm)	219	219	219	219	219	219
A2 (mm)	618	618	618	618	618	618
Espacio libre recomendado para el mantenimiento del sensor						
A3 (mm)	850	1050	850	1050	850	1050
B (mm)	98	98	79	79	131	131

**Leyenda:** R: Verificación neumática  
M: Manual  
I: Verificación inductiva, neumática

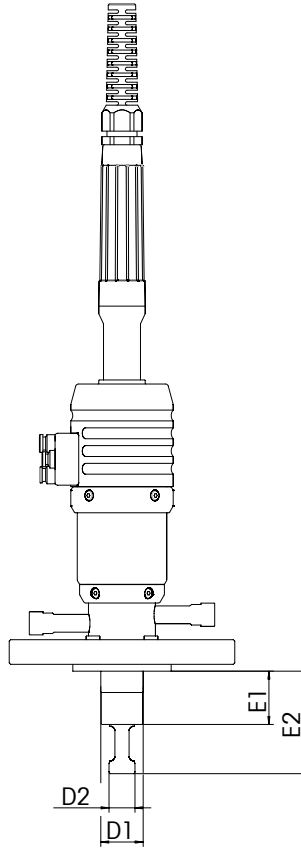
**InTrac 78X con distintas conexiones de procesos**

Conexión de proceso InTrac 781/784 (modo de funcionamiento independiente)

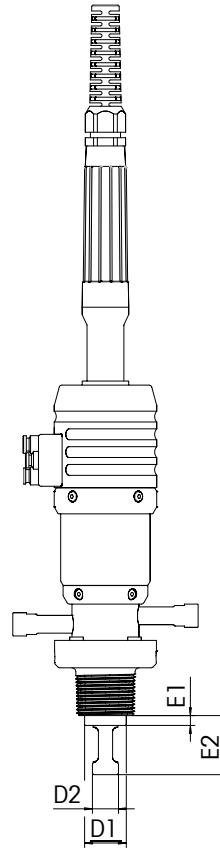
**Brida AISI 316 L**



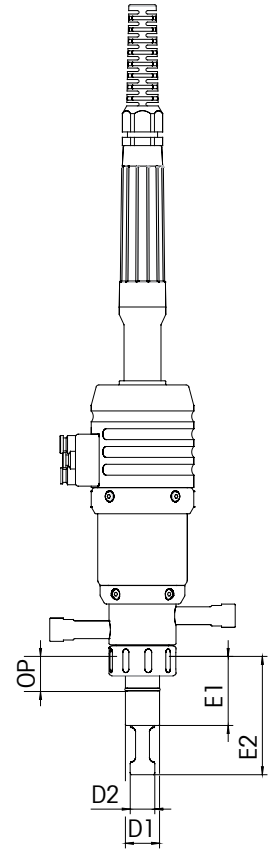
**Brida AISI, aleación C22**



**Rosca NPT**



**Ingold DN 25**



**InTrac 781/784  
(R, M o I)**

**InTrac 781/784  
(R, M o I)**

**InTrac 781/784  
(R, M o I)**

**InTrac 781/784  
(R, M o I)**

	InTrac 781/784 (R, M o I)		InTrac 781/784 (R, M o I)		InTrac 781/784 (R, M o I)		InTrac 781/784 (R, M o I)	
Longitud del sensor [mm]	225/250	425/450	225/250	425/450	225/250	225/250	225/250	225/250
E1 [mm]	44	244	39	239	7	7	51	51
E2 [mm]	80	280	75	275	43	43	87	87
OP [mm]	-	-	-	-	-	-	25	25
D1 [mm]	31	36	31	36	31	31	25	25
D2 [mm]	19	19	19	19	19	19	18	18

**Legenda:** R: Verificación neumática

M: Manual

I: Verificación inductiva, neumática

## Especificaciones técnicas

**Condiciones del entorno**

Zona de temperatura ambiente SS316L, aleación C-22 -10 a 70 °C  
PP, PVDF, PEEK 0 a 70 °C

**Modo de funcionamiento**

Manual o neumático o con verificación inductiva

**Peso**

InTrac 781 (longitud de inserción de 80 mm) aprox. 4,0 kg

InTrac 784 (longitud de inserción de 80 mm) aprox. 4,5 kg

**Dimensiones**

Consulte los dibujos acotados

**Material**

Consulte la estructura del producto

**Líquido de limpieza**

Máx. de 1 a 6 bar

**Aire de control del funcionamiento neumático (InTrac 78X, tipo R e I)**

Sin aceite, polvo y agua. 4–6 bar

**Sensor de verificación inductiva (InTrac 78X, solo tipo I)**

NAMUR, NC y conector M12 × 1, 4 patillas

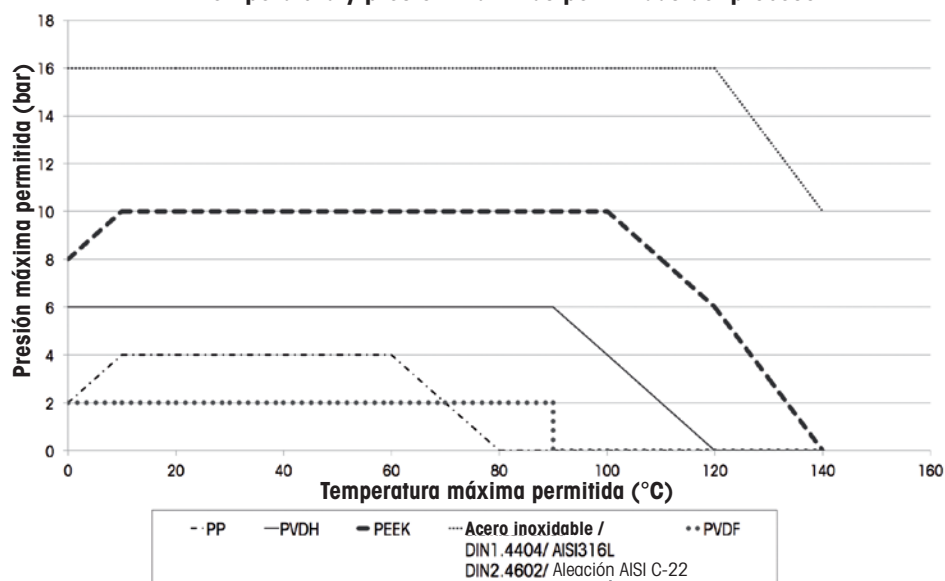
**Certificados/homologaciones**

Declaración de conformidad CE; Directiva de equipos a presión (PED); ATEX; FM

**Estado del proceso**

Consulte la gráfica «Temperatura y presión máximas permitidas del proceso» que se incluye a continuación.

**Temperatura y presión máximas permitidas del proceso**



Selección del electrodo/sensor

A continuación se incluye un breve resumen de los sensores de pH/Redox de METTLER TOLEDO apropiados para su uso en medios específicos. Para obtener más información acerca de la extensa gama de sensores de METTLER TOLEDO disponibles, póngase en contacto con su representante local de METTLER TOLEDO.

Sensores/electrodos adecuados apropiado	Longitud del sensor (mm)		Alojamiento	
			InTrac 784	InTrac 781
<b>pH/ORP (Redox)</b>				
InPro 2000	250	450	•	–
InPro 2000 i	250	450	•	–
InPro 3100	225	425	–	•
InPro 3100 i (SG)	225	425	–	•
InPro 3250 (SG)	225	425	–	•
InPro 3250 i/SG	225	425	–	•
InPro 3251	225	425	–	•
InPro 3252	225	425	–	•
InPro 3253 (SG)	225	425	–	•
InPro 3253 i/SG	225	425	–	•
InPro 3300	225	425	–	•
InPro 4260	225	425	–	•
InPro 4260 SG	225	425	–	•
InPro 4262	225	425	–	•
InPro 4260 i/SG	225	425	–	•
InPro 4281 i/SG	225	425	–	•
InPro 4800-1-2-i/SG	225	425	–	•
InPro 4800 (SG)	225	425	–	•
InPro 4802 (SG)	225	–	–	•
InPro 4881 i/SG	225	425	–	•
Electrodo de referencia pH/Redox DXK	225	425	–	•
<b>DPA</b>				
HA-405-DPA-SC-S8	225	425	–	•
Pt 4805-DPA-SC-S8	225	425	–	•
<b>DPAS</b>				
405-DPAS-SC-K8S	225	425	–	•
Pt 4805-DPAS-SC-K8S Pt	225	425	–	•
<b>OD/GPO</b>				
InPro 6860 i	220	420	–	•
InPro 6980 i	220	420	–	•
InPro 6800/6850 i	220	420	–	•
InPro 6950 (i)/InPro 6900 (i)	220	420	–	•
Serie InPro 6000 G	220	420	–	•
<b>CO<sub>2</sub></b>				
InPro 5000 (i)	220	–	–	•
<b>Conductividad</b>				
InPro7001-VP	225	–	–	•
InPro7100(i)	–	425	–	•



## Estructura del producto (InTrac 78X)

Tipo de sensor																													
7	8	1	Sólido [781] Electrolito sólido, OD, cond.																										
7	8	4	Líquido [784] Electrolito líquido (InPro 2000, 465)																										
Modo de funcionamiento e indicadores																													
M	Manual [M]																												
R	Verificación neumática [R]																												
I	Verificación inductiva, neumática [I]																												
Material, piezas semihúmedas																													
4	4	0	4	1.4404 [4404]																									
C	2	2	_	2.4602/Aleación C22 [C22_]																									
P	P	_	_	PP [PP_]																									
P	V	D	F	PVDF [PVDF]																									
P	E	E	K	PEEK [PEEK]																									
P	V	D	H	PVDF/Aleación C22 [PVDH]																									
Material de sellado (sellados húmedos)																													
V	I	Viton [Vi]																											
K	A	Kalrez [Ka]																											
E	P	EPDM [EP]																											
Longitud de sensor																													
2	2	5	225 mm [225]																										
4	2	5	425 mm [425]																										
2	5	0	250 mm [250]																										
4	5	0	450 mm [450]																										
Conexión de proceso																													
D	0	0	Ingold DN 25 [D00]																										
D	0	2	DN32 PN16 [D02]																										
D	0	3	DN40 PN16 [D03]																										
D	0	4	DN50 PN16 [D04]																										
D	0	6	DN80 PN16 [D06]																										
A	0	1	A150-1¼ [A01]																										
A	0	2	A150-1½ [A02]																										
A	0	3	A150-2 [A03]																										
A	0	4	A150-3 [A04]																										
N	0	2	NPT 1¼ [N02]																										
Conexiones de lavado																													
O	0	_	Sin (conectores ciegos incluidos)																										
G	1	8	G½" con rosca hembra [G18]																										
G	1	4	G¼" con rosca hembra [G14]																										
N	1	4	¼" NPT hembra [N14]																										
InTrac 7 8 / / / / / / / / / /																													
7	8	9	10	11	12	13	14	15	16	17	18	19	20	21	22	23	24	25	26	27	28	29	30						

Póngase en contacto con su representante local de METTLER TOLEDO para conocer más opciones.

Información para pedidos

**Piezas de repuesto**

**Para InTrac 78X en funcionamiento con una longitud de sensor de 220/225/250 mm  
(con conexión mediante brida o NPT)**

Descripción	Referencia
Juego de sellos FPM (Viton®)	30 283 337
Juego de sellos FFKM (Kalrez®)	30 283 338
Juego de sellos EPDM	30 283 339

**Para InTrac 78X en funcionamiento con una longitud de sensor de 220/225/250 mm  
(con conexión Ingold DN 25)**

Descripción	Referencia
Juego de sellos FPM (Viton®)	30 335 858
Juego de sellos FFKM (Kalrez®)	30 360 071
Juego de sellos EPDM	30 360 072

**Para InTrac 78X en funcionamiento con una longitud de sensor de 420/425/450 mm  
(con conexión mediante brida o NPT)**

Descripción	Referencia
Juego de sellos FPM (Viton®)	30 283 340
Juego de sellos FFKM (Kalrez®)	30 283 341
Juego de sellos EPDM	30 283 342

**Tapones ciegos para conexiones de lavado**

Descripción	Referencia
Tapones ciegos 2 × G $\frac{1}{8}$ " (1.4301)	30 327 316
Tapones ciegos 2 × G $\frac{1}{8}$ " (2.4602)	30 327 317
Tapones ciegos 2 × G $\frac{1}{8}$ " (PVDF)	30 327 318
Tapones ciegos 2 × G $\frac{1}{8}$ " (PP)	30 327 319
Tapones ciegos 2 × G $\frac{1}{8}$ " (PEEK)	30 327 390

La sustitución del resto de las piezas de los alojamientos únicamente puede realizarla personal cualificado. Póngase en contacto con su representante local de METTLER TOLEDO.



Para las direcciones de las organizaciones de mercado de  
METTLER TOLEDO, visite:  
**[www.mt.com/pro-MOs](http://www.mt.com/pro-MOs)**



Management System  
certified according to  
ISO 9001 / ISO 14001



Sujeto a modificaciones técnicas.  
© 06/2019 METTLER TOLEDO. Todos los derechos reservados.  
Solo copia electrónica. PA 3021es D.

Mettler-Toledo GmbH, Process Analytics  
Im Hackacker 15, CH-8902 Urdorf (Suiza)  
Tel. +41 44 729 62 11, Fax +41 44 729 66 36

**[www.mt.com/pro](http://www.mt.com/pro)**