

M100 Kopfransmitter für pH/Redox, pH/pNa, Sauerstoff und Leitfähigkeit

Geringer Platzbedarf für die Installation in explosionsgefährdeten Bereichen

Technische Daten



Kurzbeschreibung

Der M100 ist ein 2-Leiter Kopfransmitter für analytische Messungen mit HART-Kommunikation. Der M100 ist ein Einkanal-Multiparameter-Transmitter, der für die Messung von pH/Redox, pH/pNa, Sauerstoff und Leitfähigkeit mit ISM-Sensoren kompatibel ist. Dank der kompakten Ausführung für Kopfmontage benötigt der M100 wenig Platz in der Anlage. Mit seinem explosionsgeschützten, flammensicheren Gehäuse und der eigensicheren Elektronik bietet der M100 die vielseitigste messtechnische Lösung für die Installation in explosionsgefährdeten und nicht-explosionsgefährdeten Bereichen. Mit der ISM-Funktionalität reduziert der M100 den Wartungsaufwand deutlich, was erhebliche Kosteneinsparungen mit sich bringt.

Merkmale

- IECEx/ATEX/NEPSI/CSA
- Fortschrittliche ISM-Funktionalitäten
- HART®-Kommunikationsprotokoll standardmäßig
- Multiparameter-Transmitter
- Sensordiagnose DLI, ACT und TTM via HART
- Analoges Eingangssignal 4 bis 20 mA (für Druckkompensation)
- Schutzart IP66/NEMA 4X
- Digitaleingang (Hold)

* beantragt

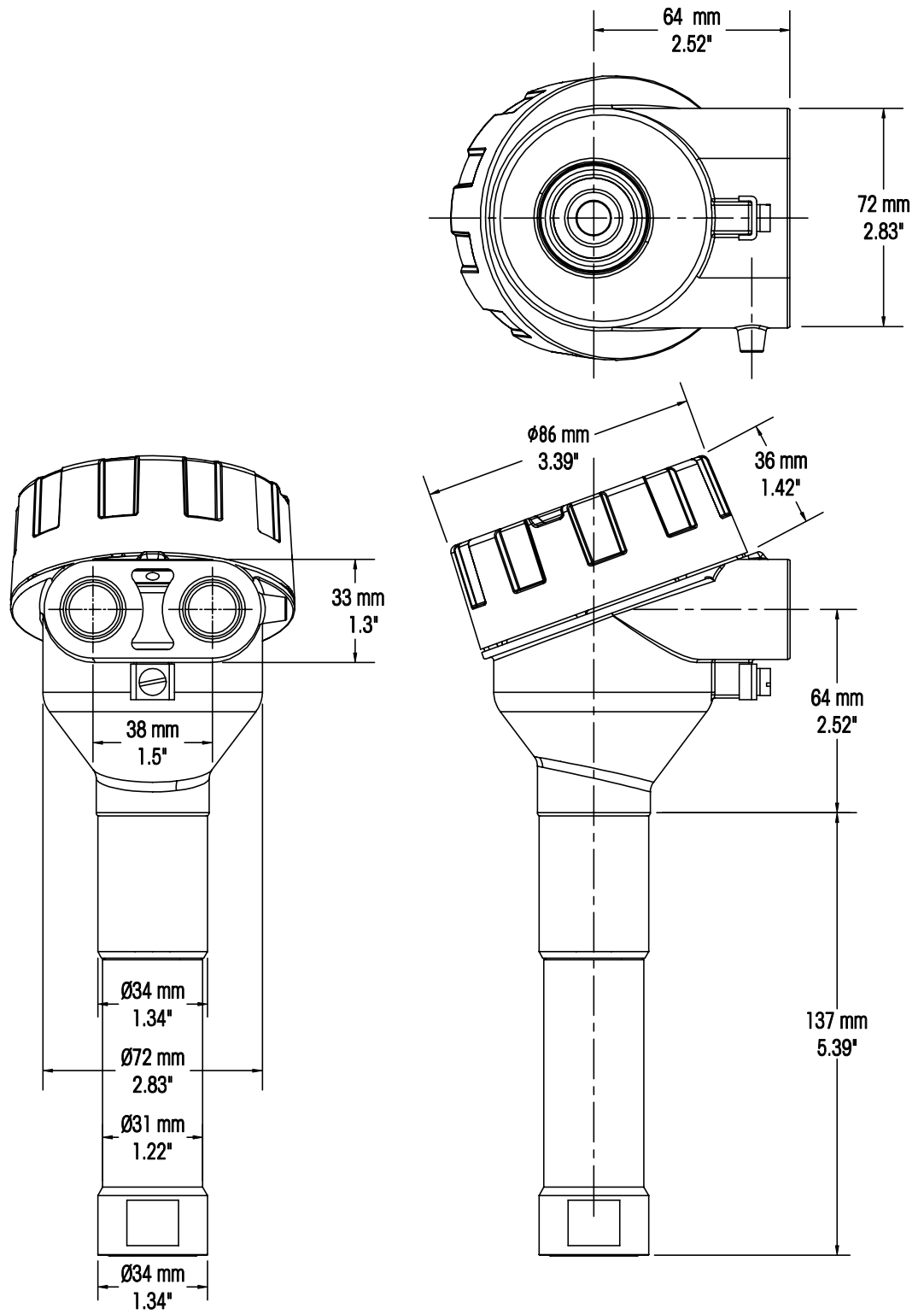


Inhaltsverzeichnis

| | |
|-------------------------------|---|
| Maßzeichnungen | 2 |
| Technische Daten | 3 |
| Belegung der Anschlussklemmen | 5 |
| Bestellinformation | 6 |

METTLER TOLEDO

Maßzeichnungen



pH/Redox (einschl. pH/pNa)

| | |
|-----------------------|---|
| Messparameter | pH, mV und Temperatur |
| pH-Messbereich | -2,00 bis +20,00 pH |
| Redox-Eingangsbereich | -1500 bis +1500 mV |
| Temperaturmessbereich | -30 bis 130 °C |
| Kalibrierung | <ul style="list-style-type: none"> • Konfigurationstool: Prozess • iSense-Software: 1-Punkt und 2-Punkt |

Amperometrische Sauerstoffmessung

| | |
|-------------------------|--|
| Messparameter | Gelöster Sauerstoff: Sättigung oder Konzentration und Temperatur |
| Sauerstoff Messbereiche | <ul style="list-style-type: none"> • Sättigung: 0 bis 500 % Luft, 0 bis 200 % O₂ • Konzentration: 0 ppb (µg/l) bis 50,00 ppm (mg/l) |
| Polarisationsspannung | -550 mV oder -674 mV (konfigurierbar) |
| Temperatureingang | NTC 22 kΩ, Pt1000, Pt100 |
| Temperaturkompensation | Automatisch |
| Temperaturmessbereich | -10 bis +80 °C |
| Kalibrierung | <ul style="list-style-type: none"> • Konfigurationstool: Prozess • iSense-Software: 1-Punkt und 2-Punkt |

Leitfähigkeit 4-Pol

| | |
|----------------------------------|--|
| Messparameter | Leitfähigkeit/Widerstand und Temperatur |
| Leitfähigkeitsbereiche | 0,01 bis 650 mS/cm (1,54 Ω x cm bis 0,1 MΩ x cm) |
| Konzentrationskurven Chemikalien | NaCl: 0-26 % bei 0 °C bis 0-28 % bei +100 °C NaOH: 0-12 % bei 0 °C bis 0-16 % bei +40 °C bis 0-6 % bei +100 °C HCl: 0-18 % bei -20 °C bis 0-18 % bei 0 °C bis 0-5 % bei +50 °C HNO ₃ : 0-30 % bei -20 °C bis 0-30 % bei 0 °C bis 0-8 % bei +50 °C H ₂ SO ₄ : 0-26 % bei -12 °C bis 0-26 % bei +5 °C bis 0-9 % bei +100 °C H ₃ PO ₄ : 0-35 % bei +5 °C bis +80 °C |
| TDS-Bereiche | NaCl, CaCO ₃ |
| Temperatureingang | Pt1000 |
| Temperaturmessbereich | -40 bis +200 °C |
| Kalibrierung | <ul style="list-style-type: none"> • Konfigurationstool: Prozess • iSense-Software: 1-Punkt und 2-Punkt |

Allgemeine elektrische Spezifikationen

| | |
|---------------------------|---|
| Ausgang | Analogausgang 4 – 20 mA mit HART® |
| HART-Kommunikation | Digitale Kommunikation via FSK Modulation des Analogausgangs, Geräteidentifizierung, Messwerte, Status und Meldungen, Parameter, Kalibrierung, ISM-Diagnose (DLI, ACT, TTM) |
| Betrieb | Über Konfigurationstool, Asset-Management-Tool oder HART-Handterminal |
| Stromversorgung | 14 bis 30 VDC |
| Anschlussklemmen | Anschlussklemmen mit Federhülsen für Leitungsquerschnitte von 0,2 mm² bis 1,5 mm² (AWG 16 – 24) |
| Galvanische Trennung | Eingänge, Ausgang und Erdung/Masse sind galvanisch getrennt bis 500 V. |
| Analogausgang | Schleifenstrom 4 bis 20 mA, gegen Verpolung geschützt |
| Genauigkeit Analogausgang | < ± 0,05 mA über 4 bis 20 mA |
| Analogeingang | 4 bis 20 mA (für Druckkompensation) |
| Digitaleingang | Versetzt Transmitter in HOLD-Zustand Schaltspannung (wählbar): • Niedrig: 0,0 bis 1,0 VDC • Hoch: 2,3 bis 30,0 VDC |
| Alarm | Sensor nicht angeschlossen, 22 mA |
| Echtzeituhr | Zeit- und Datumsformat festgelegt. Das Format ist nicht änderbar. Leistungsreserve: > 5 Tage |

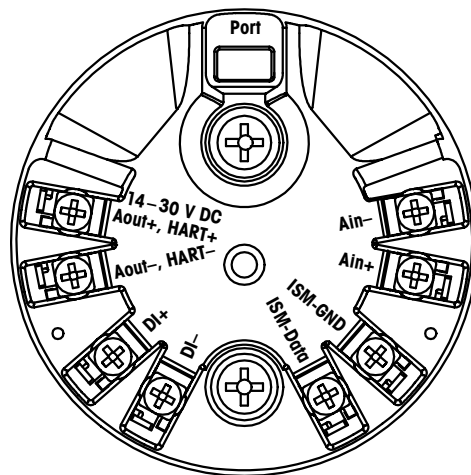
Umgebungsspezifikationen

| | |
|-----------------------------|---|
| Lagerungstemperatur | –40 bis + 70 °C |
| Umgebungstemperatur | –20 bis + 60 °C |
| Betriebsbereich | |
| Relative Luftfeuchtigkeit | 0 bis 95 % nicht kondensierend |
| EMV | Gemäß EN 61326-1 (allgemeine Anforderungen) Störaussendung: Klasse B, Immunität: Klasse A |
| Zertifikate und Zulassungen | ATEX/IECEX , NEPSI Zone 1 • II 2(1) G Ex ib [ia Ga] IIC T4 Gb • II 2(1) D Ex ib [ia Da] IIIC T80 °C/T90 °C Db • II 2(1) G Ex d [ia Ga] IIC T4 Gb • II 2(1) D Ex tb [ia Da] IIIC T80 °C/T90 °C Db CSA • Class I, Division 1, Groups A, B, C and D T4 • Class II, Division 1, Groups E, F and G and • Class III • Ex ia IIC T4 Ga; Class I, Zone 0, AEx ia IIC T4 Ga |
| CE-Kennzeichnung | Das Messsystem entspricht den gesetzlichen Vorgaben gemäß EU-Richtlinien. METTLER TOLEDO bestätigt die erfolgreiche Prüfung des Geräts mit der CE-Kennzeichnung. |

Mechanische Daten

| | |
|----------------------|---|
| Abmessungen | Siehe Seite 2. |
| Kabelverschraubungen | <ul style="list-style-type: none"> • M100/2XH (30 026 578): 2 Stück M20 x 1.5 • M100/2XH (30 246 352): 2 Stück NPT 3/4" |
| Gewicht | 1,2 kg |
| Werkstoff | <ul style="list-style-type: none"> • Gehäuseoberteil Aluminiumdruckguss • Untere Teile Edelstahl 304 |
| Schutzart Gehäuse | IP66/NEMA 4X |

Belegung der Anschlussklemmen



4 bis 20 mA (mit HART®)

| Anschlussklemme | Beschreibung |
|----------------------|---|
| Port | Service-Schnittstelle, z.B. für Firmwareupdates |
| Aout+, HART+ | Stromversorgung 14 bis 30 VDC |
| Aout-, HART- | Analogausgang HART-Signal |
| DI+, DI- | Digitaleingang (versetzt Transmitter in HOLD-Zustand) |
| ISM-DATA, ISM-GND | Sensoreingang, siehe Tabelle „Einsatzmöglichkeiten des M100 nach Parametern“ auf Seite 6. |
| Ain+, Ain- | Analogeingang 4 bis 20 mA (für Druckkompensation) |

Bestellinformation

Transmitter

| Beschreibung | Bestell-Nr. |
|--|-------------|
| M100/2XH, 1-Kanal Multiparameter, M20 Kabelverschraubungen | 30 026 578 |
| M100/2XH, 1-Kanal Multiparameter, NPT 3/4" Kabelschutzrohr | 30 246 352 |

Zubehör

| Beschreibung | Bestell-Nr. |
|--------------------------|---------------------|
| iSense 2.0 Vollversion | 30 130 614 |
| iSense 2.0 Light-Version | Kostenlos verfügbar |
| iSense 2.0 Mobilversion | Kostenlos verfügbar |
| iLink-Kabel für iSense | 52 300 383 |

METTLER TOLEDO-Gehäuse

| Beschreibung | Bestell-Nr. |
|---|-------------------------------------|
| InFit 761 e, InTrac 777 e, InTrac 797 e | siehe im Katalog unter «Armaturen». |

Einsatzmöglichkeiten des M100 nach Parametern

| | M100/2XH |
|---|---|
| | ISM |
| pH/Redox | • |
| pH/pNa | • |
| Leitfähigkeit 4-Pol | • |
| Amp. Gelöster Sauerstoff ppm/ppb/Spuren | • ¹⁾ /• ²⁾ /• ²⁾ |

1) Sensoren von INGOLD und THORNTON

2) INGOLD-Sensoren

Verkauf und Service:**Australien**

Mettler-Toledo Limited
220 Turner Street
Port Melbourne, VIC 3207
Australia
Tel. +61 1300 659 761
E-Mail info.mtaus@mt.com

Brasilien

Mettler-Toledo Ind. e Com. Ltda.
Avenida Tamboré, 418
Tamboré
BR-06460-000 Barueri/SP
Tel. +55 11 4166 7400
E-Mail mtbr@mt.com

China

Mettler-Toledo International Trading
(Shanghai) Co. Ltd.
589 Gui Ping Road
Cao He Jing
CN-200233 Shanghai
Tel. +86 21 64 85 04 35
E-Mail ad@mt.com

Dänemark

Mettler-Toledo A/S
Naverland 8
DK-2600 Glostrup
Tel. +45 43 27 08 00
E-Mail info.mtdk@mt.com

Deutschland

Mettler-Toledo GmbH
Prozeßanalytik
Ockerweg 3
DE-35396 Gießen
Tel. +49 641 507 444
E-Mail prozess@mt.com

Frankreich

Mettler-Toledo
Analyse Industrielle S.A.S.
30, Boulevard de Douaumont
FR-75017 Paris
Tel. +33 1 47 37 06 00
E-Mail mtpro-f@mt.com

Grossbritannien

Mettler-Toledo LTD
64 Boston Road, Beaumont Leys
GB-Leicester LE4 1AW
Tel. +44 116 235 7070
E-Mail enquire.mtuk@mt.com

Indien

Mettler-Toledo India Private Limited
Amar Hill, Saki Vihar Road
Powai
IN-400 072 Mumbai
Tel. +91 22 2857 0808
E-Mail sales.mtin@mt.com

Indonesien

PT. Mettler-Toledo Indonesia
GRHA PERSADA 3rd Floor
Jl. KH. Noer Ali No.3A,
Kayuringin Jaya
Kalimalang, Bekasi 17144, ID
Tel. +62 21 294 53919
E-Mail
mt-id.customersupport@mt.com

Italien

Mettler-Toledo S.p.A.
Via Vialba 42
IT-20026 Novate Milanese
Tel. +39 02 333 321
E-Mail
customercare.italia@mt.com

Japan

Mettler-Toledo K.K.
Process Division
6F Ikenohata Nisshoku Bldg.
2-9-7, Ikenohata
Taio-ku
JP-110-0008 Tokyo
Tel. +81 3 5815 5606
E-Mail helpdesk.ing.jp@mt.com

Kanada

Mettler-Toledo Inc.
2915 Argenta Rd #6
CA-ON L5N 8G6 Mississauga
Tel. +1 800 638 8537
E-Mail ProInsideSalesCA@mt.com

Kroatien

Mettler-Toledo d.o.o.
Mandlova 3
HR-10000 Zagreb
Tel. +385 1 292 06 33
E-Mail mt.zagreb@mt.com

Malaysia

Mettler-Toledo (M) Sdn Bhd
Bangunan Electrocon Holding, U1-01
Lot 8 Jalan Astaka U8/84
Seksyen U8, Bukit Jelutong
MY-40150 Shah Alam Selangor
Tel. +60 3 78 44 58 88
E-Mail
MT-MY.CustomerSupport@mt.com

Mexico

Mettler-Toledo S.A. de C.V.
Ejército Nacional #340
Polanco V Sección
C.P. 11560
MX-México D.F.
Tel. +52 55 1946 0900
E-Mail mt.mexico@mt.com

Norwegen

Mettler-Toledo AS
Ulvenveien 92B
NO-0581 Oslo Norway
Tel. +47 22 30 44 90
E-Mail info.mtn@mt.com

Österreich

Mettler-Toledo Ges.m.b.H.
Laxenburger Str. 252/2
AT-1230 Wien
Tel. +43 1 607 4356
E-Mail prozess@mt.com

Polen

Mettler-Toledo (Poland) Sp.z.o.o.
ul. Poleczki 21
PL-02-822 Warszawa
Tel. +48 22 545 06 80
E-Mail polska@mt.com

Russland

Mettler-Toledo Vostok ZAO
Sretenskij Bulvar 6/1
Office 6
RU-101000 Moskau
Tel. +7 495 621 56 66
E-Mail inforus@mt.com

Schweden

Mettler-Toledo AB
Virkesvägen 10
Box 92161
SE-12008 Stockholm
Tel. +46 8 702 50 00
E-Mail sales.mts@mt.com

Schweiz

Mettler-Toledo (Schweiz) GmbH
Im Langacher, Postfach
CH-8606 Greifensee
Tel. +41 44 944 47 60
E-Mail ProSupport.ch@mt.com

Singapur

Mettler-Toledo (S) Pte. Ltd.
Block 28
Ayer Rajah Crescent #05-01
SG-139959 Singapore
Tel. +65 6890 00 11
E-Mail
mf.sg.customersupport@mt.com

Slowakei

Mettler-Toledo s.r.o.
Hattalova 12/A
SK-831 03 Bratislava
Tel. +421 2 4444 12 20-2
E-Mail predaj@mt.com

Slowenien

Mettler-Toledo d.o.o.
Pot heroja Trtnika 26
SI-1261 Ljubljana-Dobrunje
Tel. +386 1 530 80 50
E-Mail keith.racman@mt.com

Spanien

Mettler-Toledo S.A.E.
C/Miguel Hernández, 69-71
ES-08908 L'Hospitalet de Llobregat
(Barcelona)
Tel. +34 902 32 00 23
E-Mail mtemkt@mt.com

Südkorea

Mettler-Toledo (Korea) Ltd.
1 & 4F, Yeil Building 21
Yangjaecheon-ro 19-gil
Seocho-Gu
Seoul 06753 Korea
Tel. +82 2 3498 3500
E-Mail Sales_MTKR@mt.com

Tschechische Republik

Mettler-Toledo s.r.o.
Trebohosticka 2283/2
CZ-100 00 Praha 10
Tel. +420 2 72 123 150
E-Mail sales.mtcz@mt.com

Thailand

Mettler-Toledo (Thailand) Ltd.
272 Soi Soonvijai 4
Rama 9 Rd., Bangkokapi
Huay Kwang
TH-10320 Bangkok
Tel. +66 2 723 03 00
E-Mail
MT-TH.CustomerSupport@mt.com

Türkei

Mettler-Toledo Türkiye
Haluk Türksoy Sokak No: 6 Zemin ve 1.
Bodrum Kat 34662 Üsküdar-Istanbul, TR
Tel. +90 216 400 20 20
E-Mail sales.mttr@mt.com

Ungarn

Mettler-Toledo Kereskedelmi KFT
Teve u. 41
HU-1139 Budapest
Tel. +36 1 288 40 40
E-Mail mthhu@axelero.hu

USA

METTLER TOLEDO
Process Analytics
900 Middlesex Turnpike, Bld. 8
Billerica, MA 01821, USA
Tel. +1 781 301 8800
Zollfrei +1 800 352 8763
E-Mail mtprous@mt.com

Vietnam

Mettler-Toledo (Vietnam) LLC
29A Hoang Hoa Tham Street, Ward 6
Binh Thanh District
Ho Chi Minh City, Vietnam
Tel. +84 8 35515924
E-Mail
MT-VN.CustomerSupport@mt.com



Management-System
zertifiziert nach
ISO 9001 / ISO 14001

Technische Änderungen vorbehalten
01/2016. © Mettler-Toledo GmbH
Gedruckt in der Schweiz. 30 130 608

Mettler-Toledo GmbH, Process Analytics
Im Hackacker 15, CH-8902 Urdorf, Schweiz
Tel. + 41 44 729 62 11, Fax +41 44 729 66 36

www.mt.com/pro