

Transmitterserie M200 für pH/Redox, Sauerstoff, Ozon und Leitfähigkeit

Benutzerfreundlich und zuverlässig für grundlegende Prozessanwendungen

Technische Daten



Kurzbeschreibung

Mit der Transmitterserie M200 können pH, Redox, gelöster Sauerstoff, Ozon und Leitfähigkeit gemessen werden. Die «Plug and Measure»-Funktion bietet Kompatibilität und zuverlässigen Betrieb von ISM-Sensoren sowie den digitalen Sensoren des easySense-Sortiments.

Der M200 verfügt über ein großes Display mit einer Klartextanzeige sowie leicht zugänglicher Anschlussklemmen. Weiterhin ist ein Quick-Setup verfügbar, was eine leichte Konfiguration und einen reibungslosen Betrieb ermöglicht. Dank des Transmitter-Konfigurationstools (TCT) für den M200 werden Inbetriebnahme und Wartung zu einem Kinderspiel.

Merkmale

- Plug and Measure-Funktionalität
- Multiparameter-Gerät
- 4-Leiter-Installation
- Eingang für digitale Sensorsignale (easySense™ oder ISM-Sensoren)
- 0/4...20 mA Stromausgänge, galvanisch getrennt
- 2 konfigurierbare Relais
- Ausgelegt bis zu IP65, je nach Transmittermodell
- Passwortschutz vor unbeabsichtigten Änderungen der Parameter
- Große, beleuchtete Anzeige mit 4 Textzeilen
- «Quick Setup»-Modus
- 1-Kanal- oder 2-Kanal-Modelle (½ DIN und ¼ DIN)
- 8 Sprachen: englisch, deutsch, französisch, italienisch, spanisch, portugiesisch, russisch und japanisch
- AC-/DC-Netzanschluss

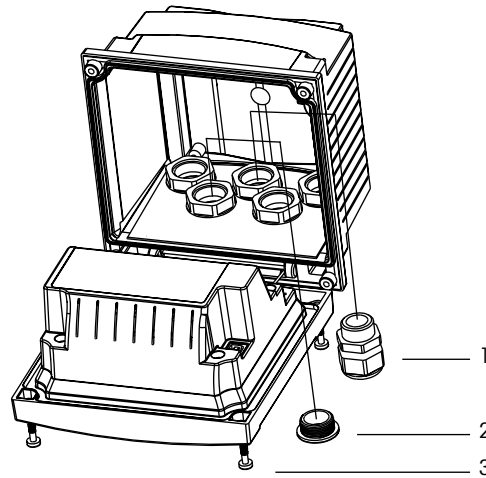


Inhalt

| | |
|----------------------------|----|
| Maß- und Einbauzeichnungen | 2 |
| Spezifikationen | 4 |
| Anschlussleistenbelegung | 8 |
| Bestellinformationen | 10 |

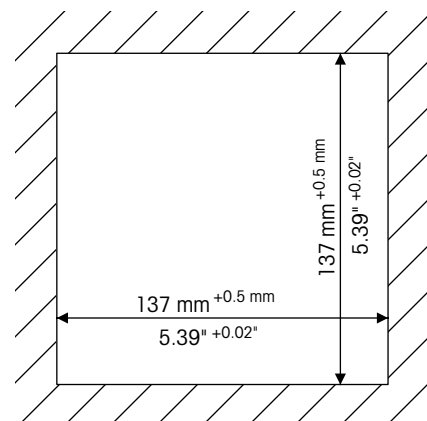
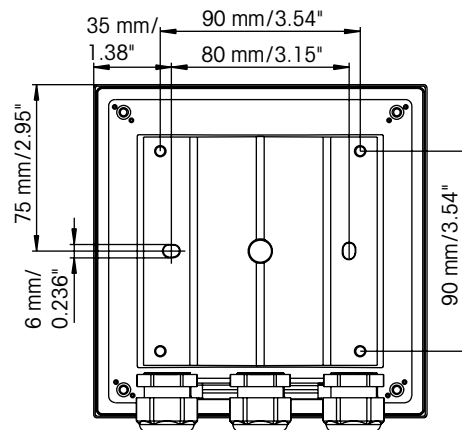
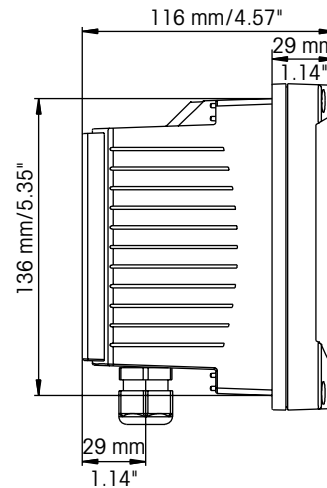
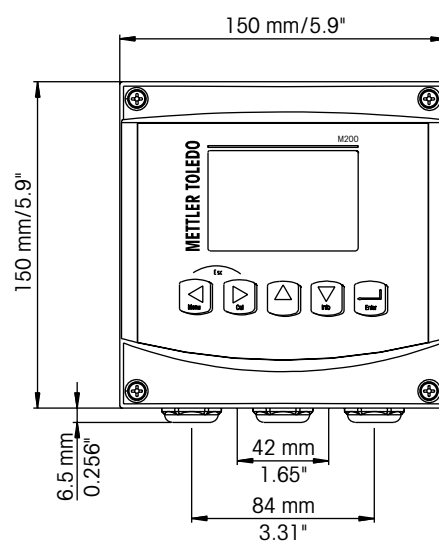
METTLER TOLEDO

Einbau

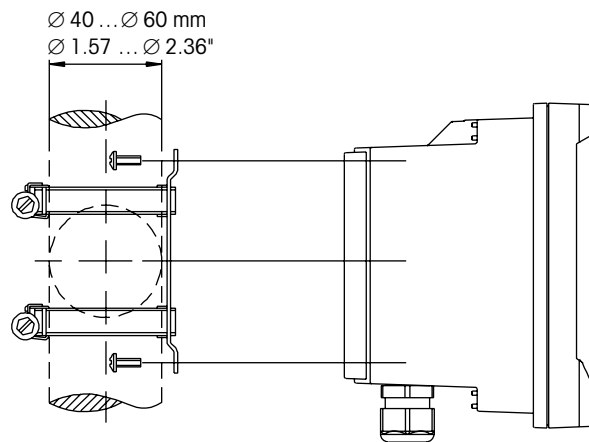


- 1 3 Kabelverschraubungen M20
- 2 2 Kunststoffstopfen
- 3 4 Schrauben

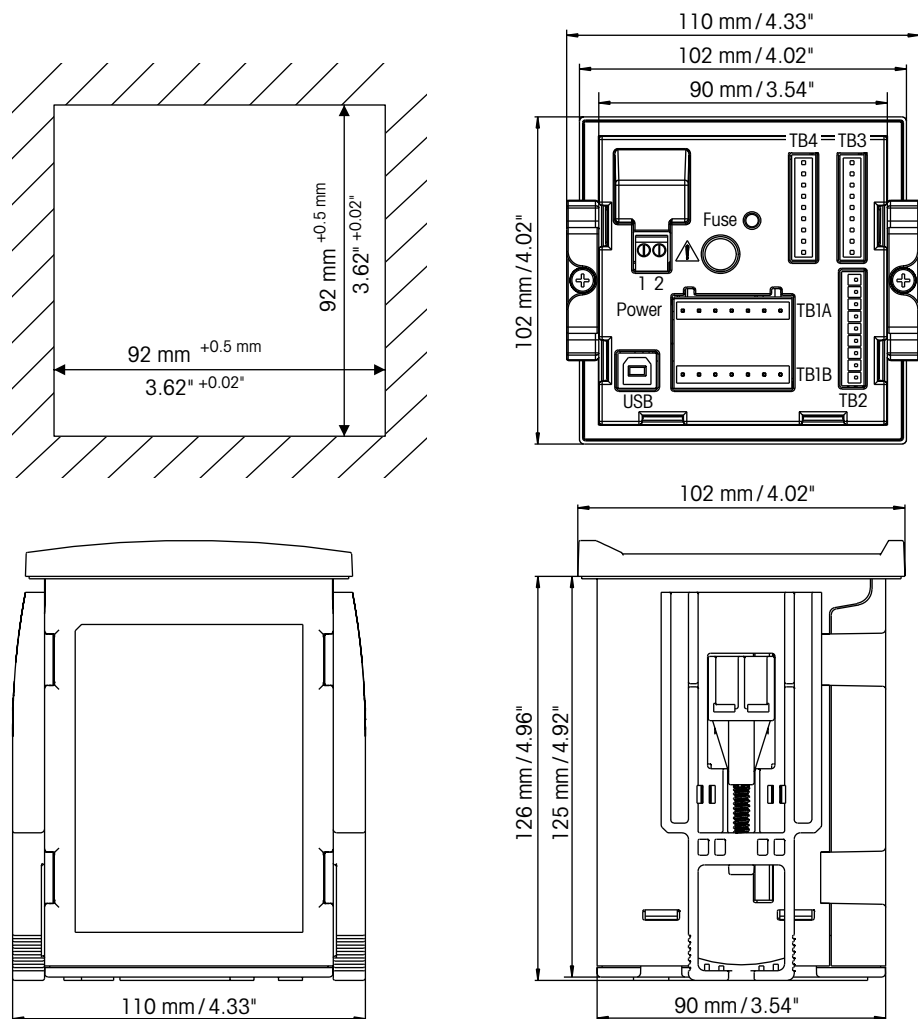
½ DIN Modell – Maßzeichnungen



½ DIN Modell – Rohrmontage



¼ DIN Modell – Maßzeichnungen



pH/Redox (einschl. pH/pNa)

| | |
|--|--|
| Messparameter | pH, mV und Temperatur |
| pH-Anzeigebereich | -2,00 bis +16,00 pH |
| pH-Auflösung | Auto/0,001/0,01/0,1/1 (wählbar) |
| pH-Messunsicherheit ¹⁾ | ±1 Stelle |
| mV-Bereich | -1500 bis +1500 mV |
| mV-Auflösung | Auto/0,001/0,01/0,1/1 mV (wählbar) |
| mV-Messunsicherheit ¹⁾ | ±1 Stelle |
| Temperaturmessbereich | -30 bis 130 °C |
| Temperaturauflösung | Auto/0,001/0,01/0,1/1 (wählbar) |
| Temperaturmessunsicherheit ¹⁾ | ±1 Stelle |
| Temperaturkompensation | Automatisch/manuell |
| Max. Kabellänge zum Sensor | 80 m |
| Kalibrierung | <ul style="list-style-type: none"> • pH: Einpunkt- (Offset), Zweipunkt- (Steilheit oder Offset) und Prozesskalibrierung (Offset) • Redox: 1-Punkt (Offset) |

1) Das ISM-Eingangssignal verursacht keine zusätzliche Messabweichung.

Amperometrische Sauerstoffmessung

| | |
|--------------------------------------|--|
| Messparameter | Gelöstsauerstoff- Sättigung oder -Konzentration und Temperatur |
| Messstrom | 0 bis 900 nA |
| O ₂ -Anzeigebereiche | <ul style="list-style-type: none"> • Sättigung: 0 bis 500 % Luft, 0 bis 200 % O₂ Sätt. • Konzentration: 0,0 ppb (µg/l) bis 50,00 ppm (mg/l) |
| Messunsicherheit gelöster Sauerstoff | ±1 Stelle |
| O ₂ -Auflösung | Auto/0,001/0,01/0,1/1 (wählbar) |
| Polarisationsspannung | -674 mV |
| Temperaturmessbereich | -10 bis +80 °C |
| Temperaturauflösung | Auto/0,001/0,01/0,1/1 (wählbar) |
| Temperatur Messunsicherheit | ±1 Stelle |
| Reproduzierbarkeit Temperatur | ±1 Stelle |
| Temperaturkompensation | Automatisch |
| Max. Kabellänge zum Sensor | 80 m |
| Kalibrierung | Einpunkt- (Steilheit und Offset), Prozesskalibrierung (Steilheit und Offset) |

Gelöstes Ozon

| | |
|-----------------------------|---|
| Messparameter | Konzentration und Temperatur |
| Messbereich Strom | 0 bis -900 nA |
| Ozon-Messbereich | Konzentration 0,1 ppb (µg/l) bis 5,00 ppm (mg/l) O ₃ |
| Ozon Messunsicherheit | ±1 Stelle |
| Auflösung Strom | ±1 Stelle |
| Temperaturkompensation | Automatisch |
| Temperaturmessbereich | -30 bis +150 °C |
| Temperaturauflösung | Auto/0,001/0,01/0,1/1 (wählbar) |
| Temperatur Messunsicherheit | ±1 Stelle |
| Max. Kabellänge zum Sensor | 80 m |
| Kalibrierung | Einpunkt- (Offset), Prozesskalibrierung (Steilheit und Offset) |

Leitfähigkeit 2-Pol/4-Pol-Sensor

| Messparameter | Leitfähigkeit/Widerstand und Temperatur |
|-------------------------------|---|
| Leitfähigkeitsbereiche | C = 0,01 0,002 bis 200 µS/cm (5000 Ω × cm bis 500 MΩ × cm) |
| 2-Pol-Messzelle | C = 0,1 0,02 bis 2000 µS/cm (500 Ω × cm bis 50 MΩ × cm) |
| | C = 1 15 bis 4000 µS/cm |
| | C = 3 15 bis 12 000 µS/cm |
| | C = 10 10 bis 40 000 µS/cm (25 Ω × cm bis 100 kΩ × cm) |
| | Leitfähigkeitsbereiche |
| 4-Pol-Messzelle | |
| Messbereich | 0 bis 40 000 mS/cm (25 Ω × cm bis 100 MΩ × cm) |
| für 2-Pol-Sensor | |
| Messbereich | 0,01 bis 650 mS/cm (1,54 Ω × cm bis 0,1 MΩ × cm) |
| für 4-Pol-Sensor | |
| Konzentrationskurven | NaCl: 0–26 % bei 0 °C bis 0–28 % bei +100 °C |
| Chemikalien | NaOH: 0–12 % bei 0 °C bis 0–16 % bei +40 °C bis 0–6 % bei +100 °C |
| | HCl: 0–18 % bei –20 °C bis 0–18 % bei 0 °C bis 0–5 % bei +50 °C |
| | HNO ₃ : 0–30 % bei –20 °C bis 0–30 % bei 0 °C bis 0–8 % bei +50 °C |
| | H ₂ SO ₄ : 0–26 % bei –12 °C bis 0–26 % bei +5 °C bis 0–9 % bei +100 °C |
| | H ₃ PO ₄ : 0–35 % bei +5 °C bis +80 °C |
| TDS-Bereiche | NaCl und CaCO ₃ |
| Messunsicherheit | ±1 Stelle |
| Leitf./Widerst. ¹⁾ | |
| Reproduzierbarkeit | ±1 Stelle |
| Leitf./Widerst. ¹⁾ | |
| Auflösung Leitf./Widerst. | Auto/0,001/0,01/0,1/1 (wählbar) |
| Temperaturmessbereich | –40 bis +200 °C |
| Temperaturauflösung | Auto/0,001/0,01/0,1/1 (wählbar) |
| Temperatur | ±1 Stelle |
| Messunsicherheit | |
| Max. Kabellänge | • 2-Pol-Sensoren: 90 m |
| zum Sensor | • 4-Pol-Sensoren: 80 m |
| Kalibrierung | Einpunkt- (Offset), Zweipunkt- (Steilheit und Offset) oder Prozesskalibrierung (Steilheit) |

1) Das ISM-Eingangssignal verursacht keine zusätzliche Messabweichung.

Elektrische Spezifikationen

| | |
|-----------------------------------|--|
| Stromversorgung | <ul style="list-style-type: none"> • 100 bis 240 VAC, 50 bis 60 Hz, 10 VA • 20 bis 30 VDC, 10 VA |
| Anschlussklemme | Abnehmbare Schraubklemmen für Leitungsquerschnitte von 0,2 bis 1,5 mm ² (AWG 16–24) |
| Netzsicherung | 1,0 A träge Sicherung, Typ FC |
| Anzahl Analogausgänge | <ul style="list-style-type: none"> • 4 für 2-Kanal-Modell • 2 für 1-Kanal-Modell |
| Analoge Ausgangssignale | 0/4...20-mA, 22-mA-Alarm, galvanisch getrennt von Eingang und Erdung/Masse |
| Messfehler durch analoge Ausgänge | <p>< ±0,05 mA über einen Bereich von 1 bis 22 mA</p> <p>< ±0,10 mA über einen Bereich von 0 bis 1 mA</p> |
| Konfiguration Analogausgang | Linear |
| Last | Max. 500 Ω |
| Hold Eingang/Alarmkontakt | Ja/Ja |
| Alarminschaltverzögerung | 0 bis 999 s |
| Relais | 2 SPDT, mechanisch, Auslegung bei 250 VAC, 3 Amp |
| Digitaler Eingang | <ul style="list-style-type: none"> • 2 für 2-Kanal-Modell • 1 für 1-Kanal-Modell <p>Galvanisch getrennt von Eingang und Erdung/Masse</p> |
| Anzeige | LC-Display mit Hintergrundbeleuchtung, 4 Zeilen |
| Tastatur | 5 taktile Feedback-Tasten |
| Sprachen | 8 (Englisch, Deutsch, Französisch, Italienisch, Spanisch, Portugiesisch, Russisch und Japanisch) |
| Digitale Kommunikation | USB, Anschluss Typ B |

Umgebungsspezifikationen

| | |
|---------------------------|--|
| Lagerungstemperatur | –40 bis +70 °C |
| Betriebstemperaturbereich | –10 bis +50 °C |
| Relative Luftfeuchtigkeit | 0 bis 95 % nicht kondensierend |
| EMV | EN 61326-1:2013-konform (Industrienumgebungen) Störaussendungen: Klasse B Immunität: Klasse A |
| UL | Installation (Überspannung) Kategorie II |
| CE-Kennzeichnung | Das Messsystem entspricht den gesetzlichen Vorgaben gemäß EG-Richtlinien. METTLER TOLEDO bestätigt die erfolgreiche Prüfung des Geräts mit der CE-Kennzeichnung. |

Mechanische Daten

½ DIN Modell

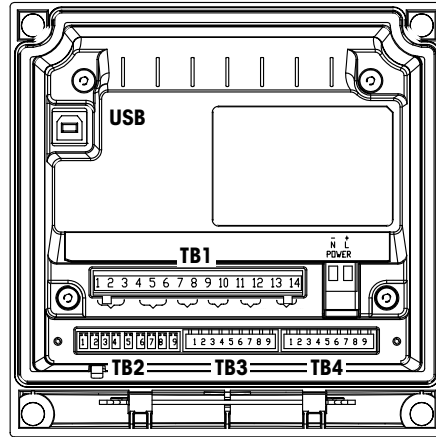
| | | |
|-------------|------------------------------------|-----------------------------------|
| Abmessungen | Gehäuse – Höhe × Breite × Tiefe | 144 × 144 × 116 mm |
| | Frontblende – Höhe × Breite | 150 × 150 mm |
| | Max. Tiefe – Schalttafeleinbau | 87 mm (ohne Steckverbindungen) |
| Gewicht | | 0,95 kg |
| Material | | ABS/Polycarbonat |
| Schutzart | | IP 65 |

¼ DIN Modell

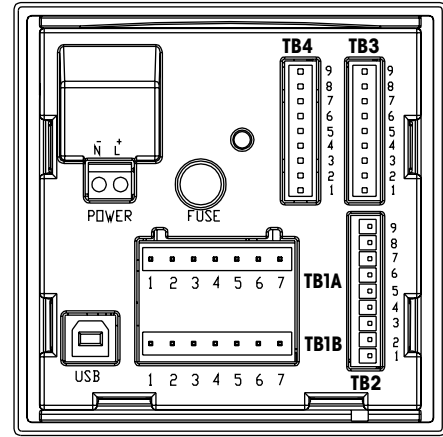
| | | |
|-------------|------------------------------------|------------------------------------|
| Abmessungen | Gehäuse – Höhe × Breite × Tiefe | 90 × 90 × 126 mm |
| | Frontblende – Höhe × Breite | 102 × 102 mm |
| | Max. Tiefe – Schalttafeleinbau | 126 mm (ohne Steckverbindungen) |
| Gewicht | | 0,6 kg |
| Material | | ABS/Polycarbonat |
| Schutzart | | IP 65 (Front)/IP 20 (Gehäuse) |

Anschlussleistenbelegung (TB = Anschlussleiste)

½ DIN Gehäuse (Wandmontage)



¼ DIN Gehäuse (Schalttafeleinbau)



Anschlussleistenbelegung TB1, TB1A und TB1B

TB1 – ½ DIN Gehäuse

| Klemme | Beschreibung |
|--------|--------------|
| 1 | NO1 |
| 2 | COM1 |
| 3 | NC1 |
| 4 | NO2 |
| 5 | COM2 |
| 6 | NC2 |
| 7 | - |
| 8 | - |
| 9 | - |
| 10 | - |
| 11 | - |
| 12 | - |
| 13 | - |
| 14 | - |

TB1A – ¼ DIN Gehäuse

| Klemme | Beschreibung |
|--------|--------------|
| 1 | NO2 |
| 2 | COM2 |
| 3 | NC2 |
| 4 | - |
| 5 | - |
| 6 | - |
| 7 | - |
| | |
| | |
| | |
| | |
| | |
| | |
| | |
| | |

TB1B – ¼ DIN Gehäuse

| Klemme | Beschreibung |
|--------|--------------|
| 1 | NO1 |
| 2 | COM1 |
| 3 | NC1 |
| 4 | - |
| 5 | - |
| 6 | - |
| 7 | - |
| | |
| | |
| | |
| | |
| | |
| | |
| | |
| | |

Anschlussleistenbelegung TB2 (1- und 2-Kanal-Modelle)**½ DIN Gehäuse und ¼ DIN Gehäuse**

| Klemme | Beschreibung 1-Kanal-Modell | Beschreibung 2-Kanal-Modell |
|--------|--------------------------------|--------------------------------|
| 1 | A01+ | A01+ |
| 2 | A01-/A02- | A01-/A02- |
| 3 | A02+ | A02+ |
| 4 | – | A03+ |
| 5 | – | A03-/A04- |
| 6 | – | A04+ |
| 7 | DI1+ | DI1+ |
| 8 | DI1- | DI1-/DI2+ |
| 9 | – | DI2+ |

Anschlussleistenbelegung TB3 (1- und 2-Kanal-Modelle)**½ DIN Gehäuse und ¼ DIN Gehäuse**

| Klemme | Beschreibung 1-Kanal-Modell | Beschreibung 2-Kanal-Modell |
|--------|--------------------------------|--------------------------------|
| 1 | – | – |
| 2 | – | – |
| 3 | 1-wire | 1-wire |
| 4 | GND (5 VDC) | GND (5 VDC) |
| 5 | – | – |
| 6 | GND (5 VDC) | GND (5 VDC) |
| 7 | RS 485- | RS 485- |
| 8 | RS 485+ | RS 485+ |
| 9 | 5 VDC | 5 VDC |

Anschlussleistenbelegung TB4 (nur für 2-Kanal-Modelle)**½ DIN Gehäuse und ¼ DIN Gehäuse**

| Klemme | Beschreibung 2-Kanal-Modell |
|--------|--------------------------------|
| 1 | – |
| 2 | – |
| 3 | 1-wire |
| 4 | GND (5 VDC) |
| 5 | – |
| 6 | GND (5 VDC) |
| 7 | RS 485- |
| 8 | RS 485+ |
| 9 | 5 VDC |

Bestellinformationen

| Transmitter | Bestell-Nr. |
|-------------------------------------|-------------|
| M200, ½ DIN, 1-Kanal Multiparameter | 52 121 555 |
| M200, ½ DIN, 2-Kanal Multiparameter | 52 121 557 |
| M200, ¼ DIN, 1-Kanal Multiparameter | 52 121 554 |
| M200, ¼ DIN, 2-Kanal Multiparameter | 52 121 556 |

Einsatzmöglichkeiten des M200 nach Parametern

| | ISM-Sensoren | easySense™ -Sensoren |
|--|--------------|--------------------------------------|
| pH/Redox | • | pH 31, pH 32, pH 33, pH 34, Redox 41 |
| pH/pNa | • | – |
| Leitfähigkeit 2-Pol | • | Leif 71, Leif 72, Leif 73 |
| Leitfähigkeit 4-Pol | • | Leif 77 |
| Amp. gelöster Sauerstoff ppm/ppb/Spuren | •/–/– | O2 21 |
| Ozon | • | – |

Zubehör

| Beschreibung | Bestell-Nr. |
|--|-------------|
| Kit für Rohrmontage ½ DIN-Modelle | 52 500 212 |
| Kit für Schalttafeleinbau ½ DIN Modelle | 52 500 213 |
| Schutzhaube für ½ DIN Modelle | 52 500 214 |
| Anschlussleisten für M200, M300 und M400 | 52 121 504 |

Verkauf und Service:

Australien

Mettler-Toledo Limited
220 Turner Street
Port Melbourne, VIC 3207
Australia
Tel. +61 1300 659 761
E-Mail info.mtaus@mt.com

Brasilien

Mettler-Toledo Ind. e Com. Ltda.
Avenida Tamboré, 418
Tamboré
BR-06460-000 Barueri/SP
Tel. +55 11 4166 7400
E-Mail mtbr@mt.com

China

Mettler-Toledo International Trading
(Shanghai) Co. Ltd.
589 Gui Ping Road
Cao He Jing
CN-200233 Shanghai
Tel. +86 21 64 85 04 35
E-Mail ad@mt.com

Dänemark

Mettler-Toledo A/S
Naverland 8
DK-2600 Glostrup
Tel. +45 43 27 08 00
E-Mail info.mtdk@mt.com

Deutschland

Mettler-Toledo GmbH
Prozeßanalytik
Ockerweg 3
DE-35396 Gießen
Tel. +49 641 507 444
E-Mail prozess@mt.com

Frankreich

Mettler-Toledo
Analyse Industrielle S.A.S.
30, Boulevard de Douaumont
FR-75017 Paris
Tel. +33 1 47 37 06 00
E-Mail mtpro-f@mt.com

Grossbritannien

Mettler-Toledo LTD
64 Boston Road, Beaumont Leys
GB-Leicester LE4 1AW
Tel. +44 116 235 7070
E-Mail enquire.mtuk@mt.com

Indien

Mettler-Toledo India Private Limited
Amar Hill, Saki Vihar Road
Powai
IN-400 072 Mumbai
Tel. +91 22 2857 0808
E-Mail sales.mfin@mt.com

Indonesien

PT. Mettler-Toledo Indonesia
GRHA PERSADA 3rd Floor
Jl. KH. Noer Ali No.3A,
Kayuringin Jaya
Kalimalang, Bekasi 17144, ID
Tel. +62 21 294 53919
E-Mail
mt-id.customersupport@mt.com

Italien

Mettler-Toledo S.p.A.
Via Vialba 42
IT-20026 Novate Milanese
Tel. +39 02 333 321
E-Mail
customercare.italia@mt.com

Japan

Mettler-Toledo K.K.
Process Division
6F Ikenohata Nissshoku Bldg.
2-9-7, Ikenohata
Taiko-ku
JP-110-0008 Tokyo
Tel. +81 3 5815 5606
E-Mail helpdesk.ing.jp@mt.com

Kanada

Mettler-Toledo Inc.
2915 Argentinia Rd #6
CA-ON L5N 8G6 Mississauga
Tel. +1 800 638 8537
E-Mail ProlnsideSalesCA@mt.com

Kroatien

Mettler-Toledo d.o.o.
Mandlova 3
HR-10000 Zagreb
Tel. +385 1 292 06 33
E-Mail mt.zagreb@mt.com

Malaysia

Mettler-Toledo (M) Sdn Bhd
Bangunan Electroscon Holding, U1-01
Lot 8 Jalan Astaka U8/84
Seksyen U8, Bukit Jelutong
MY-40150 Shah Alam Selangor
Tel. +60 3 78 44 58 88
E-Mail
MT-MY.CustomerSupport@mt.com

Mexiko

Mettler-Toledo S.A. de C.V.
Ejército Nacional #340
Polanco V Sección
C.P. 11560
MX-México D.F.
Tel. +52 55 1946 0900
E-Mail mt.mexico@mt.com

Norwegen

Mettler-Toledo AS
Ulvenveien 92B
NO-0581 Oslo Norway
Tel. +47 22 30 44 90
E-Mail info.mtn@mt.com

Österreich

Mettler-Toledo Ges.m.b.H.
Laxenburger Str. 252/2
AT-1230 Wien
Tel. +43 1 607 4356
E-Mail prozess@mt.com

Polen

Mettler-Toledo (Poland) Sp.z.o.o.
ul. Poleczki 21
PL-02-822 Warszawa
Tel. +48 22 545 06 80
E-Mail polska@mt.com

Russland

Mettler-Toledo Vostok ZAO
Sretenskij Bulvar 6/1
Office 6
RU-101000 Moskau
Tel. +7 495 621 56 66
E-Mail inforus@mt.com

Schweden

Mettler-Toledo AB
Virkesvägen 10
Box 92161
SE-12008 Stockholm
Tel. +46 8 702 50 00
E-Mail sales.mts@mt.com

Schweiz

Mettler-Toledo (Schweiz) GmbH
Im Langacher, Postfach
CH-8606 Greifensee
Tel. +41 44 944 47 60
E-Mail ProSupport.ch@mt.com

Singapur

Mettler-Toledo (S) Pte. Ltd.
Block 28
Ayer Rajah Crescent #05-01
SG-139959 Singapore
Tel. +65 6890 00 11
E-Mail
mt.sg.customersupport@mt.com

Slowakei

Mettler-Toledo s.r.o.
Hattalova 12/A
SK-831 03 Bratislava
Tel. +421 2 4444 12 20-2
E-Mail predaj@mt.com

Slowenien

Mettler-Toledo d.o.o.
Pot heroja Trtnika 26
SI-1261 Ljubljana-Dobrunje
Tel. +386 1 530 80 50
E-Mail keith.racman@mt.com

Spanien

Mettler-Toledo S.A.E.
C/Miguel Hernández, 69-71
ES-08908 L'Hospitalet de Llobregat
(Barcelona)
Tel. +34 902 32 00 23
E-Mail mtemkt@mt.com

Südkorea

Mettler-Toledo (Korea) Ltd.
1 & 4F, Yeil Building 21
Yangjaecheon-ro 19-gil
Seocho-Gu
Seoul 06753 Korea
Tel. +82 2 3498 3500
E-Mail Sales_MTKR@mt.com

Tschechische Republik

Mettler-Toledo s.r.o.
Trebohosticka 2283/2
CZ-100 00 Praha 10
Tel. +420 2 72 123 150
E-Mail sales.mtcz@mt.com

Thailand

Mettler-Toledo (Thailand) Ltd.
272 Soi Soonvijai 4
Rama 9 Rd., Bangkokpi
Huay Kwang
TH-10320 Bangkok
Tel. +66 2 723 03 00
E-Mail
MT-TH.CustomerSupport@mt.com

Türkei

Mettler-Toledo Türkiye
Haluk Türksöy Sokak No: 6 Zemin ve 1.
Bodrum Kat 34662 Üsküdar - Istanbul, TR
Tel. +90 216 400 20 20
E-Mail sales.mtr@mt.com

Ungarn

Mettler-Toledo Kereskedelmi KFT
Teve u. 41
HU-1139 Budapest
Tel. +36 1 288 40 40
E-Mail mthu@axelero.hu

USA

METTLER TOLEDO
Process Analytix
900 Middlesex Turnpike, Bld. 8
Billerica, MA 01821, USA
Tel. +1 781 301 8800
Zollfrei +1 800 352 8763
E-Mail mtprous@mt.com

Vietnam

Mettler-Toledo (Vietnam) LLC
29A Hoang Hoa Tham Street, Ward 6
Binh Thanh District
Ho Chi Minh City, Vietnam
Tel. +84 8 35515924
E-Mail
MT-VN.CustomerSupport@mt.com

