

InPro 86X0i浊度传感器

低中颗粒物适用的卫生浊度系统

技术参数



InPro 8610i/InPro 8630i



M800过程
单通道变送器

简介

梅特勒-托利多的InPro® 86X0i浊度传感器设计用于对低至中等颗粒物范围的浊度进行可靠测量。主要用于食品和饮料行业，特别是啤酒厂。

测量原理基于光线的前向和前向/侧向散射。该系统设计用于对液体介质中的未溶解（悬浮）物质进行在线监测。

InPro 8630i还具有色度测定功能（有或没有浊度补偿）。通过测量吸收蓝光的性能可实现色度测定。黄色分度是根据“Mittteleuropäische Brautechnische Analysenkommission e.V.” (MEBAK) 指令来确定的，以使用一台仪器同时测量浊度和黄色分度。

传感器突出特点有：

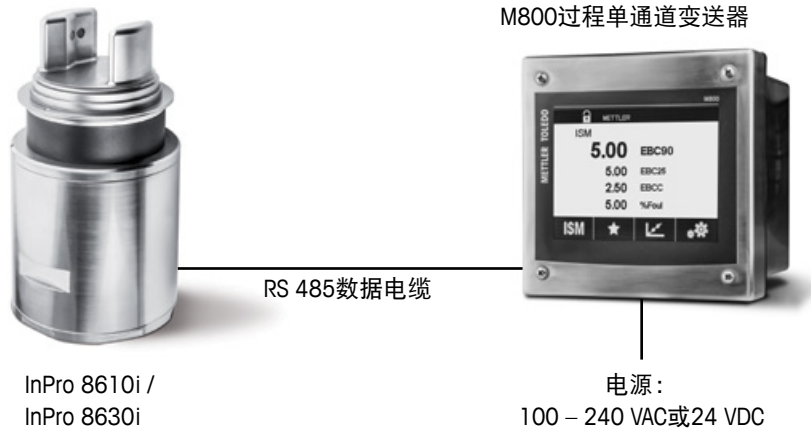
- 单/双LED光源（红色和蓝色LED）用于浊度和色度测定
- 用于在测量前进行自动归零来消除干扰的脉冲LED
- 传感器遵循卫生设计最佳实践，确保清洁操作高效实用
- 高抛光不锈钢表面
- 高耐久度的蓝宝石光学窗口能够耐受最为严苛的过程条件
- 其防尘和防水 (IP66) 特性使之成为满是尘土和重度冲洗环境下的理想选择
- Tuchenhagen-Varinline®过程连接
- 精度最高，出厂前在整个测量范围内进行12点福尔马肼校准
- ISM®兼容（数字），支持“即插即测”功能
- 使用梅特勒-托利多M800单通道彩色触控式屏幕变送器
- 实时窗口污染监测以及传感器诊断一览

目录

系统概览	2
技术参数	3
尺寸图	4
电气连接	5
订购信息	6

METTLER TOLEDO

InPro 86X0i —— 配有变送器的传感器



名称说明

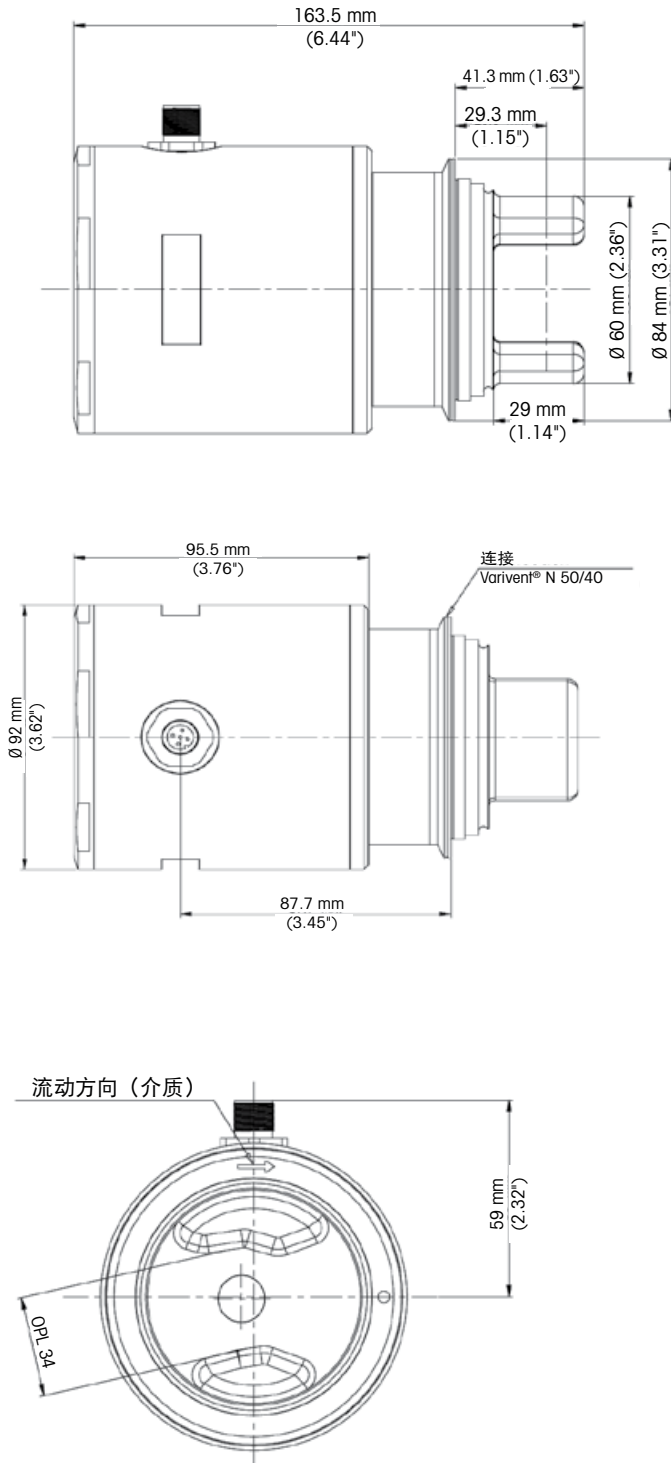
- | | |
|----------------|--|
| - InPro 8610i: | 单角度型号。
前向和25°散射光用于浊度测量。 |
| - InPro 8630i: | 双角度型号。
前向、25°和90°散射光用于浊度测量。
包含的蓝色LED灯用于色度测量。 |

InPro 86X0i系列传感器规格说明

测量原理	浊度：散射光 (25°/90°*) 色度*：吸收测量
光源	浊度：650nm, LED (红色灯) 色度：430nm, LED (蓝色灯)
测量范围	InPro 8610i 0–250 EBC 0–1000 FTU InPro 8630i 0–1000 EBC 0–4000 FTU 0–50 EBC色度
单位	FTU, NTU, EBC, EBCC, g/l, mg/l, ppm, ASBC, %T, ICUMSA, % Foul
精度	0.001 EBC
重复性	范围：0–1 FTU (0.01 FTU) 范围：1–4000 FTU (± 1%) 色度：± 0.2 EBC色度
响应时间(T ₉₀)	<2秒
过程连接	Tuchenhagen-VARINLINE类型N50/40
管道直径 (过程)	DN 40–DN 150
表面抛光 (钢质液接)	N6/R ₀ 32 (R ₀ ≤ 0.8 μm)
传感器头 (液接部件)	不锈钢 (1.4404/316L)
传感器护套	不锈钢 (1.4404/316L)
液接测量窗口	蓝宝石
O型圈 (液接法兰)	EPDM
防护等级	IP 66
允许过程温度	–10 °C至+120 °C (在SIP/CIP清洁期间, 以最高+150 °C/302 °F清洁15分钟)
允许过程压力	最大16 bar
允许环境温度	0至60 °C
相对湿度	0至90%相对湿度 (非凝露)
运输和存储	–10至+70 °C
通信	数字 (RS 485)
电源	24 VDC (± 15%), 1.5 W, 由变送器供电
传感器功耗	约65 mA (最大值)
证书与认证	梅特勒-托利多品质证书、CE、PED

* 仅限InPro 8630i

InPro 86X0i 尺寸图



连接到M800过程单通道变送器的电缆连接

梅特勒-托利多提供不同长度的RS485数据线（5针脚）。按照下表所述，将数据线和M800过程单通道变送器连在一起。

M800过程单通道	TB3	
终端	功能	5针脚电缆配线颜色
1	1-配线	-
2	接地 5V	黄色
3	RS485 B	蓝色
4	RS485 A	白色
5	接地 5V	灰色
6	5V	-
7	24V	棕色
8	接地 24V	黑色
9-16	未使用	-

为了确保最准确的测量结果，必须考虑下列因素：

- 将连接线穿过电缆头。
- 将电线连接至传感器。
- 手动紧固电缆头。

订购信息

传感器		订货号
InPro 8610i		30 421 360
InPro 8630i		30 421 361
变送器		
M800过程单通道		30 026 633
M800过程单通道SST (带不锈钢护套)		30 246 551
配件		
InPro 8600验证套件		52 800 982
RS 485数据电缆 (2 m)		52 300 379
RS 485数据电缆 (5 m)		52 300 380
RS 485数据电缆 (10 m)		52 300 381
RS 485数据电缆 (15 m)		52 206 422
RS 485数据电缆 (25 m)		52 206 529
备件		
O形圈EPDM, 用于Tuchenhagen-Varivent过程连接		30 455 120
Varivent消隐板		52 800 984

对于地址
市场组织请访问:
www.mt.com/pro-MOs

Mettler-Toledo GmbH, 过程分析
Im Hackacker 15, CH - 8902 Urdorf, Switzerland
电话 + 41 44 729 62 11, 传真 +41 44 729 66 36

如有技术变更, 恕不另行通知。
07/2018. © Mettler-Toledo GmbH
瑞士印制。PA3000zh A。



Management System
certified according to
ISO 9001 / ISO 14001



www.mt.com/pro