

# Trübungssensoren der InPro® 8600 i-Reihe

## Hygienisches Trübungsmesssystem

### für niedrige bis mittlere Partikelkonzentrationen

#### Technische Daten



InPro 8600 i/D\*



Einkanal-Transmitter M800

#### Kurzbeschreibung

Die Trübungssensoren der InPro 8600 i-Reihe von METTLER TOLEDO wurden für die zuverlässige Messung der Trübung im niedrigen bis mittleren Partikelkonzentrationsbereich entwickelt. Sie finden hauptsächlich in der Lebensmittel- und Getränkeindustrie Anwendung, vor allem in Brauereien.

Das Messprinzip beruht auf der Vorwärts- und Seitwärtsstreuung von Licht. Das System ist für den Inline-Nachweis ungelöster (suspendierter) Stoffe in flüssigen Medien.

Der InPro 8600 i/D3 bietet außerdem eine Farbmessfunktion mit oder ohne Trübungskompensation. Bei der Farbmessung wird die Absorption von blauem Licht gemessen. Zur Bestimmung des Gelbgrads wird eine Messmethode gemäß der Richtlinie der Mitteleuropäischen Brautechnischen Analysenkommission e. V. (MEBAK) angewendet. Dadurch ist es möglich, Trübung und Gelbgrad mit einem Gerät zu messen.

#### Herausragende Eigenschaften des Sensors:

- ein-/zweifarbige LED-Lichtquellen (rot und blau) für die Trübungs- und Farbmessung
- pulsierende LEDs für das automatische Nullstellen vor der Messung zur Eliminierung von Störungen
- hygienisches Design mit EHEDG-Zulassung
- Oberflächen aus hochglanzpoliertem Edelstahl
- hochbeständiges Saphirglasfenster für härteste Prozessbedingungen
- staubdicht und wasserfest (IP65)
- Tuchenhagen-Varinline® Prozessanschluss
- 12-Punkt-Werkskalibrierung mit Formazin über den gesamten Messbereich
- Plug & Measure und ISM®-kompatibel
- für den Einsatz mit dem Einkanal-Transmitter M800 mit Farb-Touchscreen von METTLER TOLEDO

#### Inhaltsverzeichnis

Systemübersicht	2
Technische Daten	3/4
Maßzeichnung	4
Klemmenbelegung	5
Bestellinformationen	6

### InPro 8600 i/D – Sensor mit Transmitter



### Erklärung der Bezeichnungen

- |                    |   |
|--------------------|---|
| – InPro 8600 i/D1: | Einwinklige Ausführung.<br>Vorwärts- und 25°-Streulicht für Trübungsmessung.  |
| – InPro 8600 i/D3: | Zweiwinklige Ausführung.<br>Vorwärts-, 25°- und 90°-Streulicht für Trübungsmessung.<br>Blaue LED-Lichtquelle für Farbmessung enthalten. |

Sensor-Spezifikationen InPro 8600 i-Reihe

**Trübung (InPro 8600 i/D\*)**

Messprinzip	Streulichtmessung, rotes Licht InPro 8600 i/D1: 25° (einwinklige Ausführung) InPro 8600 i/D3: 25°/90° (zweiwinklige Ausführung)
Wellenlänge	650 nm (LED)
Messbereich	0 ... 400 FTU
Messunsicherheit	0,01 FTU (Messwert <1 FTU) 1 % des Messwerts Messwert >1 FTU)
Wiederholbarkeit	0,01 FTU
Auflösung	0,01 FTU
Ansprechzeit (T90)	< 2 Sek.
Einheiten	FTU, NTU, EBC, ASBC, ppm SiO <sub>2</sub> , mg/L SiO <sub>2</sub>
Werkskalibrierung	12-Punkt-Kalibrierung über den gesamten Messbereich, basierend auf Formazin-Standards

**Farbe (InPro 8600 i/D3)**

Messprinzip	Absorptionsmessung, blaues Licht
Wellenlänge	460 nm (LED)
Messbereich	0–30 EBC
Messunsicherheit	± 2 % des Messwerts
Wiederholbarkeit	0,01 EBC
Auflösung	0,01 EBC
Ansprechzeit (T90)	3 Sek. bei EBC-Änderung >10
Einheiten	EBC
Werkskalibrierung	6-Punkt-Kalibrierung

**Prozessbedingungen**

Zulässiger Druckbereich	max. 16 bar
Temperatur (Prozessmedien)	InPro 8600 i/D1: 0...100 °C max. 120 °C (kurzzeitig, 1 h) InPro 8600 i/D3: 0...80 °C (bei 25 °C Umgebungstemperatur mit Luftkühlung) 0...70 °C (bei 25 °C Umgebungstemperatur ohne Luftkühlung) max. 120 °C (kurzzeitig, 1 h)
Zulässiger Temperaturbereich (Umgebung)	0 ... 60 °C

Sensor-Spezifikationen InPro 8600

**Werkstoffe und Abmessungen**

Sensorkopf (medienberührt)	Edelstahl (1.4404/316L)
Fenster (medienberührt)	Saphir
Sensorgehäuse	Edelstahl (1.4404/316L)
O-Ring (Flansch medienberührt)	EPDM
Sensoranschluss	Inline-Gehäuse (Varivent® oder kompatibles Tuchenhagen N 50/40)
Oberflächenrauheit	Ra ≤ 0,8 µm
Schutzart	IP 65
Kabellängen	5, 10 und 20 m (RS485-Kommunikation)
Rohrdurchmesser (Prozess)	DN 40 ... DN 150

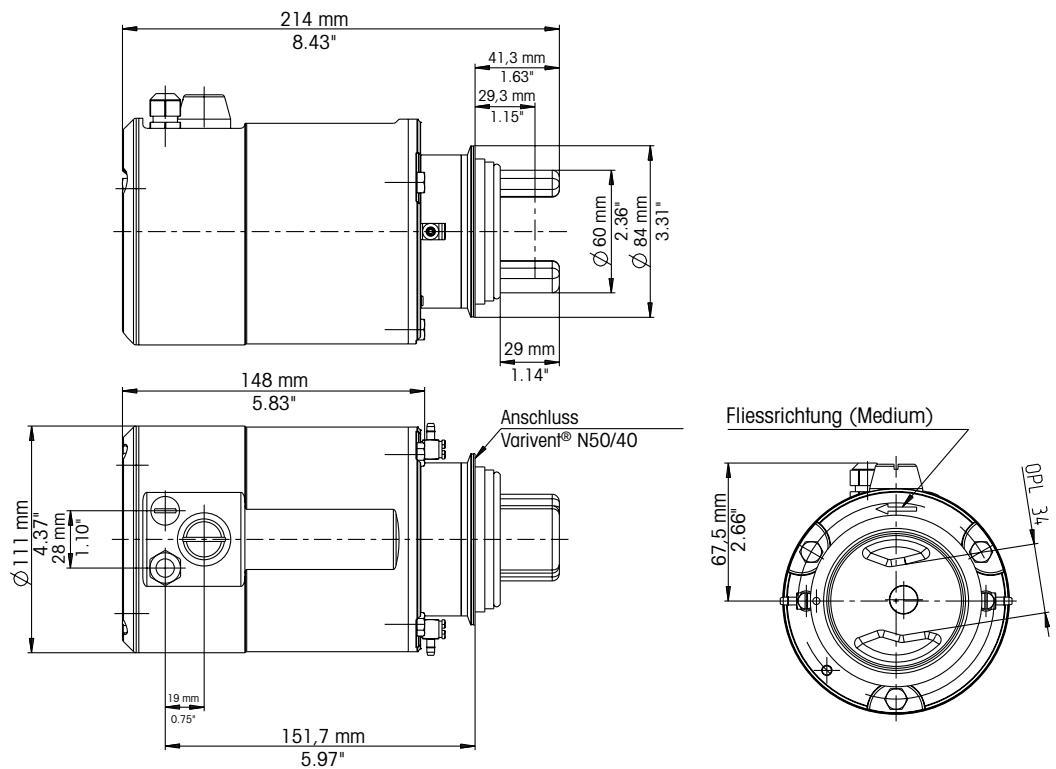
**InPro 8600/D/\***

Kommunikation mit Trb 8300 D	digital (RS 485)
Speisung	24 V DC (±2 V), verpolgeschützt
Sensor-Stromaufnahme	max. 300 mA

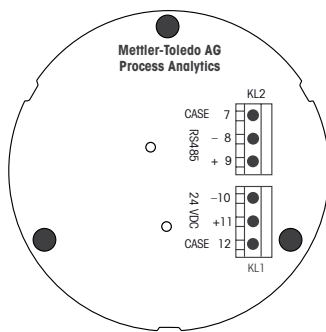
**Zertifikate**

- Qualitätskontrolle und Endabnahme •
- DGRL •
- EHEDG •
- CE •

Massbild InPro 8600i/D\*



Pinbelegung von Sensor und Transmitter



InPro 8600 i/D1/D3

**InPro 8600 i/D\***

Klemmenbelegung	Klemme	Belegung	Kabelader
KL2	7	Abschirmung	–
	8	RS 485B (-)	grün
	9	RS 485A (+)	gelb
KL1	10	24 V DC -	weiß
	11	24 V DC +	braun
	12	Abschirmung	grün/gelb

**M800 1-Kanal**

Klemmenbelegung	Klemme	Funktion	Kabelader
TB3	2	GND 5 V	grün/gelb
	3	RS 485B	grün
	4	RS 485A	gelb
	7	24 V	braun
	8	GND 24 V	weiß

**Anmerkung:** Der Trübungssensor InPro 8600 i/D\* arbeitet nur mit einer 24-V-Gleichstromversorgung. Wenn vor Ort nur eine Wechselstromversorgung zur Verfügung steht, kann der Trübungssensor InPro 8600 i/D\* auch an die 24-V-Gleichstromklemmen des Einkanal-Transmitters M800 angeschlossen werden. Wenn jedoch eine 24-V-Gleichstromversorgung vor Ort vorhanden ist, sollte der InPro 8600 i/D\* direkt an diese angeschlossen werden.

## Bestellinformationen

<b>Sensoren InPro 8600 i/D*</b>	<b>Bestell-Nr.</b>
InPro 8600 i/D1	30 104 626
InPro 8600 i/D3	30 104 627

<b>Transmitter</b>	
M800 1-Kanal, 100 ... 240 V AC, 24 V DC, IP66	30 026 633

<b>Zubehör</b>	
Verifizierungskit InPro 8600	52 800 982
5 m Sensor-Kabel (RS 485)	52 800 979
10 m Sensor-Kabel (RS 485)	52 800 981
20 m Sensor-Kabel (RS 485)	52 801 005
Spülluftanschluss (1 Stück)	52 800 891

<b>Ersatzteile</b>	
EPDM-O-Ring für Tuchenhagen-Varivent®-Prozessanschluss	59 909 451
Varivent®-Steckscheibe	52 800 984



## Verkauf und Service:

### Australien

Mettler-Toledo Limited  
220 Turner Street  
Port Melbourne, VIC 3207  
Australia  
Tel. +61 1300 659 761  
E-Mail info.mtaus@mt.com

### Brasilien

Mettler-Toledo Ind. e Com. Ltda.  
Avenida Tamboré, 418  
Tamboré  
BR-06460-000 Barueri/SP  
Tel. +55 11 4166 7400  
E-Mail mtbr@mt.com

### China

Mettler-Toledo International Trading  
(Shanghai) Co. Ltd.  
589 Gui Ping Road  
Cao He Jing  
CN-200233 Shanghai  
Tel. +86 21 64 85 04 35  
E-Mail ad@mt.com

### Dänemark

Mettler-Toledo A/S  
Naverland 8  
DK-2600 Glostrup  
Tel. +45 43 27 08 00  
E-Mail info.mtdk@mt.com

### Deutschland

Mettler-Toledo GmbH  
Prozeßanalytik  
Ockerweg 3  
DE-35396 Gießen  
Tel. +49 641 507 444  
E-Mail prozess@mt.com

### Frankreich

Mettler-Toledo  
Analyse Industrielle S.A.S.  
30, Boulevard de Douaumont  
FR-75017 Paris  
Tel. +33 1 47 37 06 00  
E-Mail mtpro-f@mt.com

### Grossbritannien

Mettler-Toledo LTD  
64 Boston Road, Beaumont Leys  
GB-Leicester LE4 1AW  
Tel. +44 116 235 7070  
E-Mail enquire.mtuk@mt.com

### Indien

Mettler-Toledo India Private Limited  
Amar Hill, Saki Vihar Road  
Powai  
IN-400 072 Mumbai  
Tel. +91 22 2857 0808  
E-Mail sales.mtin@mt.com

### Indonesien

PT. Mettler-Toledo Indonesia  
GRHA PERSADA 3rd Floor  
Jl. KH. Noer Ali No.3A,  
Kayuringin Jaya  
Kalimalang, Bekasi 17144, ID  
Tel. +62 21 294 53919  
E-Mail  
mt-id.customersupport@mt.com

### Italien

Mettler-Toledo S.p.A.  
Via Vialba 42  
IT-20026 Novate Milanese  
Tel. +39 02 333 321  
E-Mail  
customercare.italia@mt.com

### Japan

Mettler-Toledo K.K.  
Process Division  
6F Ikenohata Nisshoku Bldg.  
2-9-7, Ikenohata  
Taifo-ku  
JP-110-0008 Tokyo  
Tel. +81 3 5815 5606  
E-Mail helpdesk.ing.jp@mt.com

### Kanada

Mettler-Toledo Inc.  
2915 Argentinia Rd #6  
CA-ON L5N 8G6 Mississauga  
Tel. +1 800 638 8537  
E-Mail ProlinsideSalesCA@mt.com

### Kroatien

Mettler-Toledo d.o.o.  
Mandlova 3  
HR-10000 Zagreb  
Tel. +385 1 292 06 33  
E-Mail mt.zagreb@mt.com

### Malaysia

Mettler-Toledo (M) Sdn Bhd  
Bangunan Electroscon Holding, U1-01  
Lot 8 Jalan Astaka U8/84  
Seksyen U8, Bukit Jelutong  
MY-40150 Shah Alam Selangor  
Tel. +60 3 78 44 58 88  
E-Mail  
MT-MY.CustomerSupport@mt.com

### Mexico

Mettler-Toledo S.A. de C.V.  
Ejército Nacional #340  
Polanco V Sección  
C.P. 11560  
MX-México D.F.  
Tel. +52 55 1946 0900  
E-Mail mt.mexico@mt.com

### Norwegen

Mettler-Toledo AS  
Ulvenveien 92B  
NO-0581 Oslo Norway  
Tel. +47 22 30 44 90  
E-Mail info.mtn@mt.com

### Österreich

Mettler-Toledo Ges.m.b.H.  
Laxenburger Str. 252/2  
AT-1230 Wien  
Tel. +43 1 607 4356  
E-Mail prozess@mt.com

### Polen

Mettler-Toledo (Poland) Sp.z.o.o.  
ul. Poleczki 21  
PL-02-822 Warszawa  
Tel. +48 22 545 06 80  
E-Mail polska@mt.com

### Russland

Mettler-Toledo Vostok ZAO  
Sretenskij Bulvar 6/1  
Office 6  
RU-101000 Moskau  
Tel. +7 495 621 56 66  
E-Mail inforus@mt.com

### Schweden

Mettler-Toledo AB  
Virkesvägen 10  
Box 92161  
SE-12008 Stockholm  
Tel. +46 8 702 50 00  
E-Mail sales.mts@mt.com

### Schweiz

Mettler-Toledo (Schweiz) GmbH  
Im Langacher, Postfach  
CH-8606 Greifensee  
Tel. +41 44 944 47 60  
E-Mail ProSupport.ch@mt.com

### Singapur

Mettler-Toledo (S) Pte. Ltd.  
Block 28  
Ayer Rajah Crescent #05-01  
SG-139959 Singapore  
Tel. +65 6890 00 11  
E-Mail  
mt.sg.customersupport@mt.com

### Slowakei

Mettler-Toledo s.r.o.  
Hattalova 12/A  
SK-831 03 Bratislava  
Tel. +421 2 4444 12 20-2  
E-Mail predaj@mt.com

### Slowenien

Mettler-Toledo d.o.o.  
Pot heroja Trtnika 26  
SI-1261 Ljubljana-Dobrunje  
Tel. +386 1 530 80 50  
E-Mail keith.racman@mt.com

### Spanien

Mettler-Toledo S.A.E.  
C/Miguel Hernández, 69-71  
ES-08908 L'Hospitalet de Llobregat  
(Barcelona)  
Tel. +34 902 32 00 23  
E-Mail mtemkt@mt.com

### Südkorea

Mettler-Toledo (Korea) Ltd.  
1 & 4F, Yeil Building 21  
Yangjaecheon-ro 19-gil  
Seocho-Gu  
Seoul 06753 Korea  
Tel. +82 2 3498 3500  
E-Mail Sales\_MTKR@mt.com

### Tschechische Republik

Mettler-Toledo s.r.o.  
Trebohosticka 2283/2  
CZ-100 00 Praha 10  
Tel. +420 2 72 123 150  
E-Mail sales.mtcz@mt.com

### Thailand

Mettler-Toledo (Thailand) Ltd.  
272 Soi Soonvijai 4  
Rama 9 Rd., Bangkokpi  
Huay Kwang  
TH-10320 Bangkok  
Tel. +66 2 723 03 00  
E-Mail  
MT-TH.CustomerSupport@mt.com

### Türkei

Mettler-Toledo Türkiye  
Haluk Türksöy Sokak No: 6 Zemin ve 1.  
Bodrum Kat 34662 Üsküdar-Istanbul, TR  
Tel. +90 216 400 20 20  
E-Mail sales.mitr@mt.com

### Ungarn

Mettler-Toledo Kereskedelmi KFT  
Teve u. 41  
HU-1139 Budapest  
Tel. +36 1 288 40 40  
E-Mail mthu@axelero.hu

### USA

METTLER TOLEDO  
Process Analytics  
900 Middlesex Turnpike, Bld. 8  
Billerica, MA 01821, USA  
Tel. +1 781 301 8800  
Zollfrei +1 800 352 8763  
E-Mail mtprous@mt.com

### Vietnam

Mettler-Toledo (Vietnam) LLC  
29A Hoang Hoa Tham Street, Ward 6  
Binh Thanh District  
Ho Chi Minh City, Vietnam  
Tel. +84 8 35515924  
E-Mail  
MT-VN.CustomerSupport@mt.com



Management-System  
zertifiziert nach  
ISO 9001 / ISO 14001

Subject to technical changes.  
07/2016. © Mettler-Toledo GmbH  
Printed in Switzerland. 52 800 993

Mettler-Toledo GmbH, Process Analytics  
Im Hackacker 15, CH - 8902 Urdorf, Switzerland  
Phone + 41 44 729 62 11, Fax +41 44 729 66 36

[www.mt.com/pro](http://www.mt.com/pro)