

# METTLER TOLEDO

## DGI114-SC

**Glass electrode with Sensor Chip**  
**Glaselektrode mit Sensor Chip**  
**Electrode de verre avec Sensor Chip**  
**Electrodo de vidrio con Sensor Chip**  
**Стекланный электрод**  
**с технологией Sensor Chip**  
**具有智能芯片的玻璃电极**

### **Plug & Play combined pH electrode**

with movable sleeve junction for direct pH measurements and titrations in aqueous solutions – for critical samples.

### **Plug & Play kombinierte pH-Elektrode**

mit beweglichem Schliffdiaphragma für direkte pH-Wertmessungen und Titrationen in wässrigen Medien – für schwierige Proben.

### **Plug & Play electrode combinée pH**

avec diaphragme à manchon rodé movable pour mesures du pH directes et titrages en solutions aqueuses – pour échantillons difficiles.

### **Electrodo combinado Plug & Play de pH**

con diafragma móvil para mediciones directas de pH y valoraciones en soluciones acuosas – para muestras críticas.

### **Комбинированный Plug & Play pH-электрод**

с шлиф-диафрагмой для прямых измерений pH и кислотно-основного титрования в водной среде – для сложных образцов

即插即用的带活动套筒的复合pH电极，

适用于直接pH 值测量和水溶液中的酸碱滴定

– 用于特定的样品

**METTLER TOLEDO**



## Care instructions

### Attention

Due to transportation and storage the movable sleeve ring of the sleeve junction may stick to the glass and thus stop the flow of electrolyte. This may cause a very instable or drifting signal and may increase the response time.

### Procedure

1. Close the filling aperture with the rubber cap.
2. Warm the movable sleeve ring with warm water and loosen it by hand by turning
3. Turn the electrode upside down and allow it to cool (loose sleeve junction).
4. Close the movable sleeve by a slight turning motion.
5. Check the fill level of the electrolyte and refill if necessary.
6. The electrode is ready to use.

## Pflegehinweise

### Achtung

Durch Transport und Lagerung kann der Ring des Diaphragmas festsitzen und den Elektrolytfluss unterbrechen. Als Folge kann das Messsignal stark schwanken oder driften und die Ansprechgeschwindigkeit sinken.

### Vorgehen

1. Einfüllstutzen des Elektrolyten mit Gummikappe schließen.
2. Den Kunststoffring des Diaphragmas mit warmem Wasser erwärmen und von Hand lösen.
3. Elektrode mit der Glasmembran nach oben halten und mit gelöstem Diaphragma abkühlen lassen.
4. Diaphragma schliessen: Kunststoffring mit einer leichten Drehbewegung anziehen.
5. Füllhöhe des Elektrolyten prüfen und allenfalls nachfüllen.
6. Elektrode ist messbereit.

## Conseils d'entretien

### Attention

Dû au transport et à l'entreposage de l'électrode, il peut arriver que l'anneau du diaphragme mobile se colle au verre et empêche ainsi par la suite le libre passage de l'électrolyte. De ce fait, il est possible que le signal soit instable et le temps de réponse plus long.

### Marche à suivre

1. Fermer l'ouverture de remplissage de l'électrolyte avec le capuchon en caoutchouc.
2. Réchauffer l'anneau en plastique du diaphragme avec de l'eau chaude et le détacher à la main.
3. Laisser refroidir l'électrode, la membrane de verre étant dirigée vers le haut et le diaphragme détaché.
4. Remettre l'anneau en plastique du diaphragme en place avec un léger mouvement de rotation.
5. Vérifier le remplissage de l'électrolyte et remplir au besoin.
6. L'électrode est prête à servir.

# Instrucciones de mantenimiento

## Atención

Debido al transporte y almacenamiento, el anillo móvil de la junta puede pegarse al vidrio y detener el flujo de electrolito. Esto puede originar una señal muy inestable o con deriva y aumentar el tiempo de respuesta.

## Procedimiento

1. Cierre la abertura de llenado con la tapa de caucho.
2. Caliente el anillo móvil con agua tibia y suéltelo girándolo con la mano
3. Invierta el electrodo y deje que se enfríe (suelte la junta).
4. Cierre el anillo móvil girándolo ligeramente.
5. Compruebe el nivel de llenado del electrolito y rellene si fuera necesario.
6. El electrodo está preparado para el uso.

## Средства по уходу

### Внимание

При транспортировке и хранении кольцо диафрагмы может прикипеть и блокировать истечение электролита. Это может привести к значительным колебаниям или дрейфу измеренного сигнала и снижению скорости отклика.

### Порядок действий

1. Отверстие для заливки электролита закрыть резиновым колпачком.
2. Пластиковое кольцо диафрагмы нагреть теплой водой и снять вручную.
3. Держать электрод стеклянной мембраной вверх и дать ему остыть вместе с отсоединенной диафрагмой.
4. Закрывать диафрагму: Надеть пластиковое кольцо легким вращательным движением.
5. Проверить высоту заливки электролита и при необходимости долить.
6. Электрод готов к работе.

## 注意

由于运输及储存的原因，陶瓷芯上的活动套环可能会粘在玻璃上，因此阻碍了电解液的流动。这可能会导致信号非常不稳定或者信号漂移，并有可能增加测量信号的响应时间。

### 操作程序

1. 用橡皮帽盖好填充开口处。
2. 用温水加热活动套筒，并通过用手轻轻转动来使之松动。
3. 将电极上下颠倒，让其冷却（松动陶瓷芯）。
4. 通过一个轻微的转动动作关上活动套筒。
5. 检查电极中的电解液液面，如有必要重新加入电解液。
6. 电极已经预备好，可以使用了。

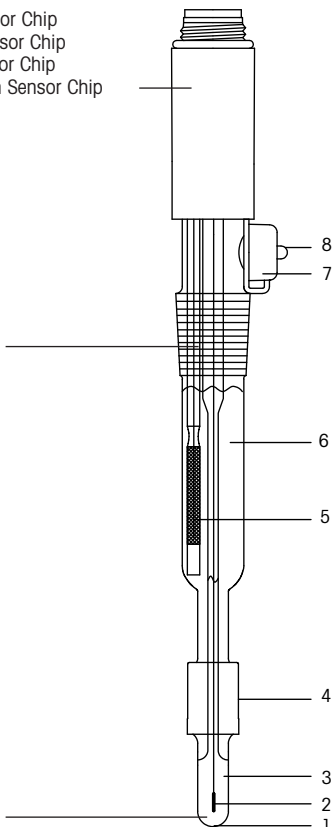
# METTLER TOLEDO

## DGI114-SC

S12 – Screw cap with Sensor Chip  
S12 – Schraubkopf mit Sensor Chip  
S12 – Tête à vis avec Sensor Chip  
S12 – cabezal roscado con Sensor Chip  
Резьбовой разъем S12  
с технологией Sensor Chip  
具有智能芯片的S12螺帽

Reference electrode  
Referenzelektrode  
Electrode de référence  
Electrodo de referencia  
Электрод сравнения  
参比电极

Sensing electrode  
Messelektrode  
Electrode de mesure  
Electrodo de medida  
Измерительный электрод  
测量感应电极



pH Measurement range:  
0–14  
pH Messbereich:  
0–14  
Plage de pH:  
0–14  
Rango de medición de pH:  
0–14  
Диапазон измерения pH:  
0–14  
pH 值测量范围:  
0–14

Temperature range:  
0–60 °C (32–140 °F)  
Temperaturbereich:  
0–60 °C  
Température de mesure:  
0–60 °C  
Rango de temperatura:  
0–60 °C  
Диапазон температур:  
0–60 °C  
温度范围:  
0–60 °C

1. Glass membrane  
 Glasmembran  
 Membrane de verre  
 Membrana de vidrio  
 Стекло́нная мембра́на  
 玻璃膜
2. Ag/AgCl lead-off  
 Ag/AgCl-Ableitung  
 Élément interne Ag/AgCl  
 Desviación de Ag/AgCl  
 Контакт Ag/AgCl  
 Ag/AgCl 信号线
3. Internal buffer  
 Innenpuffer  
 Tampon interne  
 Tampón interno  
 Внутренний буфер  
 内填充液
4. Moveable sleeve junction  
 Schliffdiaphragma, beweglich  
 Schliffdiaphragma, beweglich  
 Diafragma móvil  
 Шлиф-диафрагма,  
 подвижная  
 活动套筒
5. Ag/AgCl reference element  
 (ARGENTHAL™)  
 Ag/AgCl-Referenzelement  
 (ARGENTHAL™)  
 Élément de référence  
 Ag/AgCl (ARGENTHAL™)  
 Elemento de referencia de  
 Ag/AgCl (ARGENTHAL™)  
 Элемент сравнения  
 Ag/AgCl (ARGENTHAL™)  
 Ag/AgCl 参比系统  
 (ARGENTHAL™)
6. Reference electrolyte:  
 3 mol/L KCl (25 mL)  
 Referenzelektrolyt:  
 3 mol/L KCl (25 mL)  
 Electrolyte de référence:  
 3 mol/L KCl (25 mL)  
 Electrolito de referencia:  
 3 mol/L KCl (25 mL)  
 Электролит системы  
 сравнения: 3 моль/л KCl  
 参比电解液:  
 3 mol/L KCl 溶液
7. Filling aperture with  
 rubber cap  
 Einfüllstutzen mit Gummi-  
 kappe  
 Orifice de remplissage avec  
 capuchon en caoutchouc  
 Abertura de llenado con tapa  
 de caucho  
 Отверстие для заливки с  
 резиновым колпачком  
 带橡皮帽的填充开口处
8. Nipple of rubber cap  
 Spitze der Gummikappe  
 Téton du capuchon  
 Voquilla de tapa de caucho  
 Кончик резинового колпачка  
 橡皮帽的突起

## 1. Start-up maintenance

- 1.1 The internal buffer solution (3) must fill the entire inside of the glass membrane (1). Remove air bubbles by shaking the electrode gently.
- 1.2 To equalize pressure remove the rubber cap (7) or perforate its nipple (8).
- 1.3 Refill the reference electrolyte (6) – (e.g. ME-51340045) – just up to the aperture (7). Ensure that the silver chloride reference element (5) is always immersed in the reference electrolyte (6).
- 1.4 To activate the glass membrane place the electrode in a tenfold diluted reference electrolyte solution. Use a 0.5 mol/L KCl solution if no reference electrolyte is at hand.

## 2. Plug & Play performance

The Sensor Chip which stores the sensor parameter is located in the screw cap of the sensor.

The sensor is recognized after connection to the sensor input of the titrator as well as after each restart of the system by reading the sensor parameter on the chip. A popup appears on the titrator terminal when the sensor was successfully recognized. This popup allows you to directly enter the sensor setup. You find further information concerning the functionality of the Plug & Play sensor.

## 3. Adjustment and calibration

The parameters zero-point and slope are measured by calibration. A new electrode should have parameter values according to 3.1 – 3.2. Instructions for the calibration method are given in the titrator manual.

- 3.1 The zero-point of the electrode (pH-value at  $E = 0$  mV) is approx. pH 7. The electrode potential, measured in a buffer solution of pH 7, must be between  $-30$  mV and  $+30$  mV.
- 3.2 The electrode slope (potential change per pH-unit) at the pH range 4–9 must be greater than  $-55$  mV/pH (at  $25$  °C).
- 3.3 You should test the response time of the electrode. After 30 s the indicated electrode potential should not change more than 2 mV within the following 30 s.
- 3.4 If testing a used electrode the zero-point should be between pH 6 and 8, the slope not less than  $-52$  mV/pH, and the potential change after 60 s should not exceed 3 mV/30 s.

#### 4. Storage and lifetime

- 4.1 Store the electrode in the reference electrolyte – the sleeve junction (4) has to be immersed – and close the aperture (perforated rubber cap is sufficient).
- 4.2 Never let the glass membrane dry out, otherwise it has to be reactivated and the KCl crystals in/on the sleeve junction have to be dissolved.
- 4.3 The lifetime of the electrode is 6 months to 3 years, depending on its use and treatment.

#### 5. Maintenance instructions

- 5.1 The measuring range extends from pH 0 to 14, the tolerable temperature range from 0 to 60 °C (32 – 140 °F).
- 5.2 The sample solution should never enter through the sleeve junction into the reference electrode. Therefore the level of the reference electrolyte must always be higher than the sample solution level.
- 5.3 Just blot the electrode after rinsing, never rub it dry.
- 5.4 Do not let the cable connector plug corrode
- 5.5 A dried out glass membrane can be reactivated by placing it for several hours in 0.1 mol/L HCl.

#### 6. Cleaning procedures

- 6.1 Contamination of the reference electrolyte: Drain the reference electrolyte through the aperture (7) and proceed according to 1.3 and 1.4.
- 6.2 Sleeve junction blocked by AgCl: place it overnight in concentrated ammonia, rinse and condition it for 1 hour in a buffer solution pH 4.
- 6.3 Sleeve junction blocked by sulfide precipitate: place it in a solution of thiourea (8% thiourea/1 mol/L HCl, e.g. ME-51340070) until the dark color has vanished.
- 6.4 Sleeve junction blocked by protein: place it for at least 1 hour in pepsin solution (5% pepsin/0.1 mol/L HCl, e.g. ME-51340068)
- 6.5 Other contaminations: place it for a few minutes in an ultrasonic bath with deion. water, ethanol or a mixed acid solution (e.g. aqua regia).

#### 7. Regeneration

If the electrode does not meet the qualifications according to 3.4 anymore, try a corrosion of the glass membrane: place it 1–2 minutes in diluted HF-solution (2% HF/5% HCl, e.g. ME-51340073), rinse thoroughly with deion. water and treat it as in 6.1.

## 1. Inbetriebnahme

1. Der Innenpuffer (3) muss die Glasmembran (1) vollständig ausfüllen. Luftblasen entfernen Sie, indem Sie die Elektrode abwärts schütteln.
- 1.2 Entfernen Sie zum Druckausgleich die Gummikappe (7) oder perforieren Sie deren Spitze (8).
- 1.3 Füllen Sie den Referenzelektrolyten (6) – (z.B. ME-51340045) – bis auf die Höhe des Einfüllstutzens (7) auf. Achten Sie darauf, dass die Silberchloridpatrone (5) immer im Elektrolyten eintaucht.
- 1.4 Stellen Sie die Elektrode für einen halben Tag in den zehnfach verdünnten Referenzelektrolyten, um die Glasmembran zu aktivieren. Sie können auch eine etwa 0,5 molare KCl-Lösung verwenden, falls Sie keinen Referenzelektrolyten zur Hand haben.

## 2. Plug & Play – Verhalten

Im Schraubkopf des Sensors befindet sich der Sensor Chip, auf dem Sensorparameter gespeichert sind. Der Sensor wird durch Lesen der Sensorparameter auf dem Chip nach Anschluss an den Sensoreingang des Titrators und bei jedem Aufstarten des Systems automatisch erkannt. Die erfolgreiche Erkennung des Sensors wird durch eine Meldung angezeigt, die auf dem Terminal des Titrators erscheint. Die Meldung ermöglicht Ihnen, direkt in das Sensor-Setup zu gelangen. Weitere Informationen zur Funktionalität des Plug & Play-Sensors finden Sie in der Bedienungsanleitung des Titrators.

## 3. Justierung und Kalibrierung

Bei der Justierung werden die Parameter Nullpunkt und Steilheit gemessen. Eine neue Elektrode soll Parameterwerte gemäss 3.1 und 3.2 aufzeigen. Die Durchführung der Justierung entnehmen Sie der Bedienungsanleitung des Titrators.

- 3.1 Der Elektrodennullpunkt (pH-Wert bei  $E = 0$  mV) liegt bei pH 7. Das Elektrodenpotenzial muss im Justierpuffer von pH 7 zwischen  $-50$  mV und  $+50$  mV liegen.
- 3.2 Die Elektrodensteilheit (Spannungsänderung pro pH-Einheit) im Bereich pH 4–9 muss grösser als  $-55$  mV/pH (bei  $25$  °C) I sein.
- 3.3 Sie sollten die Ansprechzeit der Elektrode prüfen. Nach 30 s soll sich das angezeigte Elektrodenpotenzial während den nächsten 30 s um nicht mehr als 2 mV ändern.
- 3.4 Kalibrieren Sie eine gebrauchte Elektrode, so soll der Nullpunkt zwischen pH 6 und 8 liegen, die Steilheit grösser als  $-52$  mV/pH sein und die Potenzialänderung nach 60 s weniger als 3 mV/30 s betragen.



#### **4. Aufbewahrung und Alterung**

- 4.1 Bewahren Sie die Elektrode im Referenzelektrolyten – bis oberhalb des Diaphragmas (4) eingetaucht – auf, wobei Sie den Einfüllstutzen schliessen (perforierte Gummikappe reicht).
- 4.2 Lassen Sie die Elektrode nie trocken stehen, sonst müssen Sie die Glasmembran reaktivieren und die KCl-Kristalle im/am Diaphragma lösen.
- 4.3 Die Lebensdauer beträgt 6 Monate bis 3 Jahre, abhängig von den Einsatzbedingungen und der Behandlung.

#### **5. Wartungshinweise**

- 5.1 Der Messbereich liegt zwischen pH 0 und 14, der zulässige Temperaturbereich zwischen 0 und 60 °C.
- 5.2 Die Messlösung darf nie durch das Diaphragma in die Referenzelektrode eindringen, das Niveau der Referenzelektrolytlösung muss deshalb immer höher liegen als das der Probe.
- 5.3 Tupfen Sie die Elektrode nach einer Spülung nur ab, reiben Sie sie nie trocken.
- 5.4 Schützen Sie den Stecker vor Korrosion.
- 5.5 Eine ausgetrocknete Glasmembran können Sie durch mehrstündiges Eintauchen in 0,1 mol/L HCl reaktivieren.

#### **6. Reinigung**

- 6.1 Verunreinigung des Elektrolyten: Saugen Sie die Elektrolytlösung über die Öffnung (7) ab. Dann nach 1.3 und 1.4 verfahren.
- 6.2 Durch AgCl verstopftes Diaphragma: Stellen Sie die Elektrode über Nacht in konzentrierte Ammoniaklösung, und konditionieren Sie diese nach Spülung 1 Stunde in Puffer pH 4.
- 6.3 Durch Sulfidniederschlag verstopftes Diaphragma: Stellen Sie die Elektrode bis zur Entfärbung des Diaphragmas in Thioharnstofflösung (8% Thioharnstoff/1 mol/L HCl, z.B. ME-51340070).
- 6.4 Eiweissverunreinigung: Stellen Sie die Elektrode mindestens 1 Stunde in Pepsin-Lösung (5% Pepsin/0,1 mol/L HCl, z.B. ME-51340068).
- 6.5 Andere Verunreinigungen: Reinigen Sie die Elektrode für ein paar Minuten im Ultraschallbad mit deion. Wasser, Ethanol oder Säuregemischen (z.B. Königswasser).

#### **7. Regenerierung**

Erfüllt die Elektrode die Anforderungen gemäss 3.4 nicht mehr, können Sie zusätzlich zur Reinigung eine Ätzung der Glasmembran vornehmen: Stellen Sie diese 1–2 Minuten in verdünnte HF-Lösung (2% HF/5% HCl, z.B. ME-51340073), spülen Sie diese gründlich mit deionisiertem Wasser ab, und behandeln Sie die Elektrode wie unter 6.1.

## 1. Mise en service

- 1.1 Le tampon interne (3) doit recouvrir complètement la surface intérieure de la membrane (1). Éliminer les bulles d'air en l'agitant légèrement.
- 1.2 Pour équilibrer la pression interne enlever le capuchon en caoutchouc (7) ou ôter son téton (8).
- 1.3 Remplir l'électrode avec l'électrolyte de référence (6) (par ex. ME-51340045) jusqu'à l'orifice (7). Attention: L'élément de référence doit rester continuellement immergé dans l'électrolyte (5).
- 1.4 Pour activer la membrane mettre l'électrode pendant une demi-journée dans l'électrolyte (dilué dans une proportion 10 fois supérieure). Si vous n'avez pas d'électrolyte à votre disposition, utilisez une solution KCl à une concentration d'environ 0.5 molaire.

## 2. Comportement Plug & Play

Le Sensor Chip qui enregistre les paramètres du capteur est logé dans la tête à vis du capteur. Le capteur est reconnu automatiquement lors de la connexion au connecteur capteur du titreur ainsi que lors de chaque démarrage du système par lecture du paramètre du capteur du chip. Une annonce apparaît sur l'écran du terminal et vous indique que le capteur a été reconnu avec succès. Cette annonce vous permet d'accéder directement au setup du capteur. Vous trouverez de plus amples informations concernant la fonctionnalité du capteur Plug & Play dans le mode d'emploi du titreur.

## 3. Ajustage (Calibrage) et contrôle

Avec la fonction calibrage les paramètres point zéro et la pente sont mesurés. Une nouvelle électrode doit avoir les valeurs de paramètres selon 3.1 à 3.2. Les instructions pour le calibrage sont indiquées dans le mode d'emploi du titreur.

- 3.1 Le point zéro de l'électrode (valeur du pH à  $E = 0$  mV) se trouve au pH = 7. Le potentiel de l'électrode doit être dans la solution tampon de pH 7 entre -30 mV et +30 mV.
- 3.2 La pente de l'électrode (la variation de potentiel par unité de pH) dans la région de pH 4-9 doit être plus que -55 mV/pH (à 25 °C).
- 3.3 Il faut contrôler le temps de réaction. Après 30 sec. le potentiel indiqué ne doit pas varier de plus de 2 mV pendant les prochaines 30 sec.
- 3.4 Si une électrode usée est contrôlée, le point zéro doit être compris entre pH 6 et 8, la pente supérieure à -52 mV/pH et le changement du potentiel après 60 sec. inférieur à 3 mV/30 sec.

#### 4. Stockage et durée de vie

- 4.1 Gardez l'électrode dans la solution d'électrolyte de référence – le diaphragme (4) doit être immergé – et fermez l'orifice (le capuchon perforé est suffisant).
- 4.2 Ne laissez pas dessécher l'électrode, autrement la membrane doit être réactivée et les cristaux de KCl dans/sur le diaphragme doivent être dissous.
- 4.3 La durée de vie de l'électrode est de 6 mois jusqu'à 3 ans dans des conditions d'utilisation normale.

#### 5. Instructions pour le mode d'entretien

- 5.1 Le domaine de mesure est entre pH 0 et 14, le domaine de température tolérable entre 0 et 60 °C.
- 5.2 La solution d'essai ne doit pas pénétrer par le diaphragme dans l'électrode de référence. Pour cette raison le niveau de l'électrolyte de référence doit être toujours plus élevé que celui de la solution d'essai
- 5.3 Tamponnez légèrement l'électrode après rinçage, ne la séchez pas en la frottant
- 5.4 Ne laissez pas corroder la fiche.
- 5.5 Une membrane desséchée peut être réactivée par immersion dans 0,1 mol/L HCl pendant plusieurs heures.

#### 6. Nettoyage

- 6.1 Contamination de l'électrolyte de référence: vider la solution d'électrolyte par aspiration dans l'orifice de remplissage (7) et procéder à un nouveau remplissage. (Procédure: voir 1.3 et 1.4)
- 6.2 Contamination du diaphragme par AgCl: mettre l'électrode dans l'ammoniaque concentrée pendant la nuit, rincer et conditionner 1 heure dans la solution tampon pH 4.
- 6.3 Contamination du diaphragme par une précipitation de sulfure: mettre l'électrode dans une solution de thiourée (8% thiourée/1 mol/L HCl, p.ex. ME-51340070) jusqu'à ce que le diaphragme se décolore.
- 6.4 Contamination du diaphragme par des protéines: mettre l'électrode au moins 1 heure dans une solution de pepsine (5% pepsine/0,1 mol/L HCl, p.ex. ME-51340068).
- 6.5 Autres contaminations: mettre l'électrode quelques minutes dans un bain à ultra-son avec de l'eau, de l'éthanol ou un mélange acide (p. ex. l'eau régale).

#### 7. Régénération

Si l'électrode ne correspond plus aux spécifications selon 3.4, essayez une corrosion de la membrane: mettre l'électrode 1 à 2 minutes dans une solution HF diluée (2% H<sub>2</sub>F<sub>4</sub> / 5% HCl, p. ex. ME-51340073), rincer abondamment avec

## 1. Tratamiento preoperativo

- 1.1 La solución tampón interna (3) tiene que llenar el interior de la membrana de vidrio (1). Elimine las burbujas de aire sacudiendo suavemente en dirección vertical.
- 1.2 Para igualar la presión, quite la tapa de caucho (7) o perforo su boquilla (8).
- 1.3 Rellene el electrolito de referencia (6) – (p.ej. ME-51340045) – justo hasta la abertura (7). Procure que el elemento de referencia de cloruro de plata (5) esté siempre sumergido en el electrolito de referencia (6).
- 1.4 Para activar la membrana de vidrio, introduzca el electrodo en una solución de electrolito de referencia diluido en una relación de 1:10. Use una solución de KCl 0,5 mol/L si no tiene electrolito de referencia a mano.

## 2. Comportamiento Plug & Play

En el cabezal roscado del sensor se encuentra el Sensor Chip en el que van memorizados los datos del sensor. Después de conectar el sensor y la lectura de los datos del chip el sensor es reconocido automáticamente al iniciar el sistema. El reconocimiento con éxito del sensor es indicado con un mensaje en el Terminal del valorador. El mensaje le permite acudir directamente a la instalación. Más información relativa a la función de los sensores Plug & Play encuentra en el manual del valorador.

## 3. Ajuste y calibrado

Los parámetros Punto cero y Pendiente se miden en el calibrado. Los nuevos electrodos deberían tener valores de parámetros según 3.1– 3.2. El manual del valorador contiene instrucciones para el método de calibrado.

- 3.1 El punto cero del electrodo (valor pH con  $E = 0$  mV) es aprox. pH 7. El potencial del electrodo, medido en una solución tampón de pH 7, tiene que encontrarse entre  $-30$  y  $+30$  mV.
- 3.2 La pendiente del electrodo (cambio de potencial por unidad de pH) en el rango de pH 4–9 tiene que superar los  $-55$  mV/pH (a  $25$  °C).
- 3.3 Debería comprobar el tiempo de respuesta del electrodo. Transcurridos 30 s, el potencial indicado del electrodo no debería variar más de 2 mV en los 30 s siguientes.
- 3.4 Si se comprueba un electrodo usado, el punto cero debería encontrarse entre pH 6 y 8, la pendiente no debe ser inferior a  $-52$  mV/pH, y el cambio de potencial después de 60 s no debería superar los 3 mV/30 s.

#### 4. Almacenamiento y Tiempo de Vida

- 4.1 Almacene el electrodo en el electrolito de referencia – la junta (4) ha de estar sumergida – y cierre la abertura (es suficiente con cerrar la tapa perforada de caucho).
- 4.2 No deje que se seque nunca la membrana de vidrio, pues en otro caso ha de reactivarse y los cristales de KCl situados en/sobre la junta tienen que disolverse.
- 4.3 El tiempo de vida oscila entre 6 meses y 3 años dependiendo de su uso y tratamiento.

#### 5. Instrucciones de mantenimiento

- 5.1 El rango de medición se extiende de pH 0 a 14, y el rango de temperatura tolerable, de 0 a 60 °C.
- 5.2 La solución de muestra no debería entrar nunca a través del diafragma móvil en el electrodo de referencia. Por lo tanto, el nivel del electrolito de referencia tiene que ser siempre superior al de la solución de muestra.
- 5.3 Seque suavemente el electrodo tras el enjuague, no lo frote nunca para que se seque totalmente.
- 5.4 Evite que se corroa la clavija del conector del cable.
- 5.5 Una membrana de vidrio seca puede reactivarse introduciéndose durante varias horas en 0,1 mol/L HCl.

#### 6. Procedimientos de limpieza

- 6.1 Contaminación del electrolito de referencia: Purgue el electrolito de referencia a través de la abertura (7) y proceda según 1.3 y 1.4.
- 6.2 Junta bloqueada por AgCl: Introduzca el electrodo durante la noche en amoníaco concentrado, enjuáguelo y sumérjalo durante 1 hora en una solución tampón pH 4.
- 6.3 Junta bloqueada por precipitado de sulfuro: Introduzca el electrodo en una solución de tiourea (8% tiourea/ 1 mol/L HCl, p. ej. ME-51340070) hasta que desaparezca el color oscuro.
- 6.4 Junta bloqueada por proteínas: Introduzca el electrodo al menos durante 1 hora en una solución de pepsina (5% pepsina/0,1 mol/L HCl, p.ej. ME-51340068).
- 6.5 Otro tipo de contaminaciones: Introduzca el electrodo durante algunos minutos en un baño ultrasónico con agua desionizada, etanol o una solución mezclada de ácido (p.ej. aqua regia).

#### 7. Regeneración

Si el electrodo deja de cumplir los requisitos según 3.4, intente una corrosión de la membrana de vidrio: Introduzca el electrodo durante 1–2 minutos en una solución fluorhídrica diluida (2% HF/5% HCl, p.ej. METTLER TOLEDO nº 51340073), enjuáguelo exhaustivamente con agua desionizada y proceda como en 6.1.

## **1. Ввод в эксплуатацию**

- 1.1 Внутренний буфер (3) должен полностью заполнять стеклянную мембрану (1). Удалить пузыри воздуха можно, встряхнув электрод в обратном направлении.
- 1.2. Для уравнивания давления удалите резиновый колпачок (7) или сделайте отверстия в его верхней части (8).
- 1.3 Долейте электролит (6) в систему сравнения – (например, METTLER TOLEDO № 51340045) – до уровня заливного отверстия (7). Следите за тем, чтобы система сравнения с хлоридом серебра (5) всегда была погружена в электролит.
- 1.4 Поместите электрод на полдня в десятикратно разбавленный электролит системы сравнения, чтобы активировать стеклянную мембрану. Вы можете также использовать примерно 0,5-молярный раствор KCl, если у вас под рукой нет электролита системы сравнения.

## **2. Работа технологии Plug & Play**

Интеллектуальное устройство Sensor Chip, расположенное в резьбовом разьеме электрода, сохраняет параметры датчика. Датчик автоматически распознается после подключения ко входу датчика титратора, а также после каждого нового запуска системы за счет считывания записанных на датчике параметров. В случае успешного распознавания на терминале титратора появляется всплывающее окно. Это окно позволяет получить прямой доступ к параметрам датчика. Вы найдете дополнительную информацию, касающуюся использования датчика с технологией Plug & Play.

## **3. Настройка и калибровка.**

При настройке измеряются такие параметры, как нулевая точка и крутизна. Новый электрод должен иметь параметры согласно п. 3.1 и 3.2. Проведение настройки описано в руководстве по эксплуатации титратора.

- 3.1 Нулевая точка электрода (значение pH при  $E = 0$  мВ) находится в районе pH 7. Потенциал электрода в калибровочном буфере pH 7 должен находиться в диапазоне между -50 и +50 мВ.
- 3.2 Крутизна электрода (изменение потенциала на единицу pH) в диапазоне pH 4– 9 должна превышать -55 мВ/pH (при 25 °C).
- 3.3 Необходимо проверять время отклика электрода. Через 30 с показания потенциала электрода должны измениться за следующие 30 с не более, чем на 2 мВ.
- 3.4 При калибровке бывшего в употреблении электрода, нулевая точка должна находиться между pH 6 и 8, крутизна должна превышать -52 мВ/pH, а изменение потенциала через 60 с не должно превышать 3 мВ/30 с.

#### **4. Хранение и срок службы**

- 4.1 Храните электрод погруженным в электролит системы сравнения немного выше уровня диафрагмы (4), при этом заливное отверстие должно быть закрыто резиновым колпачком
- 4.2 Никогда не оставляйте электрод сухим, иначе вам придется реактивировать стеклянную мембрану и растворять кристаллы KCl в/на диафрагме.
- 4.3 Срок службы составляет от 6 месяцев до 3 лет в зависимости от условий эксплуатации и обслуживания.

#### **5. Указания по уходу**

- 5.1 Диапазон измерений находится в пределах pH 0–14, допустимый диапазон температур – в пределах 0–60 °C.
- 5.2 Проба никогда не должна проникать через диафрагму в электролит системы сравнения. Поэтому уровень раствора электролита системы сравнения должен всегда быть выше, чем уровень пробы.
- 5.3 После промывки промокните электрод салфеткой, запрещается тереть сухой электрод
- 5.4 Защищайте разъем от коррозии.
- 5.5 Просушенную стеклянную мембрану можно реактивировать многочасовым погружением в раствор 0,1 мол/л HCl.

#### **6. Очистка**

- 6.1 Загрязнение электролита: Слейте раствор электролита. После этого следовать п. 1.3 и 1.4.
- 6.2 Диафрагма, блокированная AgCl: Поместите электрод на ночь в концентрированный раствор аммиака, после промывки кондиционируйте электрод в течение 1 часа в буфере pH 4.
- 6.3 Диафрагма, блокированная сульфидным осадком: Поместите электрод до обесцвечивания диафрагмы в раствор тиомочевины (8% тиомочевина/1 моль/л HCl, например, METTLER TOLEDO № ME51340070).
- 6.4 Загрязнение белком: Поместите электрод минимум на 1 час в раствор пепсина (5% пепсина/0,1 моль/л HCl, например, METTLER TOLEDO № ME51340068).
- 6.5 Другие загрязнения: Очистите электрод в течение нескольких минут в ультразвуковой ванне с деион. водой, этанолом или кислотной смесью (например, царской водкой).

#### **7. Регенерация**

Если электрод более не отвечает требованиям п.3.4, вы можете для дополнительной очистки провести травление стеклянной мембраны: Поместите её на 1–2 минуты в разбавленный раствор HF (2% HF/5% HCl, например, METTLER TOLEDO № 51340073), затем тщательно промойте её деион. водой и обработайте электрод согласно п 6.1.

## 1. 操作前处理

- 1.1 玻璃膜(1)的内部必须完全充满内填充液(参比电解液)(3)。轻轻晃动电极以去除气泡。
- 1.2 可以通过脱掉橡皮帽(7)，或者在橡皮帽的突起(8)上打孔来平衡气压。
- 1.3 重新装入参比电解液(6) - (例如METTLER TOLEDO ME-51340045) - 刚好到达开口处(7)。确保氯化银参系统(5)始终浸在参比电解液(6)中。
- 1.4 将电极浸入稀释10倍的参比电解液中半天以激活玻璃膜。如果手头没有参比电解液，可以使用0.5 mol/L的KCl溶液。

## 2. 即插即用的性能:

保存电极参数的智能芯片位于电极顶部的螺帽处。

一旦电极连接到滴定仪的电极接口，或者滴定仪的每次重新启动后，滴定仪将自动读取智能芯片中的数据，因此电极将被自动识别。当电极被识别后，滴定仪的控制终端上将出现一个弹出界面，该弹出界面可以让操作人员直接进行电极的设置。您可找到关于即插即用电极功能更多的信息

## 3. 调整和校准

零点和斜率通过校准来测定。

新电极应当能够达到3.1 - 3.2中所要求的参数值。

滴定仪手册中有校准方法的说明。

- 3.1 电极的零点( $E=0\text{mV}$ 时的pH值)在pH值约等于7处。在pH=7的标准缓冲液中测得的电极电位必须在-30 mV到+30mV之间。
- 3.2 在pH值介于4-9之间时的电极斜率(每pH单位的电位变化)必须大于-55 mV/pH(在25°C时)。
- 3.3 你应当测试电极的反应时间。电极浸在溶液中30秒钟后，其后30秒钟内电极测量值的变化不应超过2mV。
- 3.4 如果是测试一支用过的电极，零点应当在pH值6至8之间，斜率不小于-52mV/pH，60秒钟后电极测量值的变化不应超过3 mV/30秒。

## 4. 保存及寿命

- 4.1 将电极保存在参比电解液中 - 必须浸没陶瓷芯(4) - 并盖紧开口处(用开孔的橡皮帽就行了)。
- 4.2 决不能让玻璃膜干涸，否则将不得不重新激活，陶瓷芯上面和里面的KCl结晶也必须溶解除掉。
- 4.3 依照电极的使用及处理情况不同，电极的寿命为6个月至3年。



## 5. 维护指引

- 5.1 测量范围是pH 值为0 至14, 温度范围是0 至60° C 。
- 5.2 决不能让样品溶液通过陶瓷芯进入参比电极。因此参比电解液的液面必须始终高于样品溶液的液面。
- 5.3 清洗后轻轻吸干电极, 不要用力擦干。
- 5.4 避免电缆插头受到腐蚀。
- 5.5 干涸的玻璃膜可以通过在 0.1 mol/L 的HCl 溶液中放置数小时来激活。

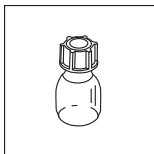
## 6. 清洗方法

- 6.1 参比电解液被污染: 从开口处(7) 倒出参比电解液, 然后按照1.3 和1.4 条来处理。
- 6.2 陶瓷芯被AgCl 所阻塞: 将电极的陶瓷芯在浓氨水中浸置过夜, 去离子水清洗后pH=4 的标准缓冲溶液中浸置1小时。
- 6.3 陶瓷芯被硫化物沉淀所阻塞: 将陶瓷芯浸置于硫脲溶液(8%硫脲/1mol/L HCl 溶液, 例如ME-51340070) 中直至黑色消失。
- 6.4 陶瓷芯被蛋白质所阻塞: 用胃蛋白酶溶液(5 % 胃蛋白酶/0.1 mol/L HCl 溶液, 例如ME-51340068) 浸置陶瓷芯至少一个小时。
- 6.5 其他污染: 将电极的套筒浸在装有去离子水、乙醇或者混合酸溶液( 例如王水) 的超声波中超声处理几分钟。

## 7. 再生

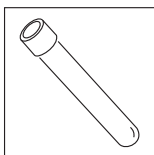
如果电极无法再达到3.4 中的要求, 可以尝试腐蚀玻璃膜: 用稀HF 溶液(2% HF/5% HCl 溶液, 例如ME-51340073) 中浸置1-2 分钟电极的玻璃膜, 用去离子水彻底清洗干净, 然后按 6.1条来处理。

**Standard equipment**  
**Standardzubehör**  
**Équipement de base**  
**Equipamiento estándar**  
**Стандартная комплектация**  
**标准配件**



Reference electrolyte:  
 3 mol/L KCl (25 mL)  
 Referenzelektrolyt:  
 3 mol/L KCl (25 mL)  
 Electrolyte de référence:  
 3 mol/L KCl (25 mL)  
 Electrolito de referencia:  
 KCl 3 mol/L (25 mL)  
 Электролит системы сравнения:  
 3 моль/л KCl (25 мл)  
 参比电解液:  
 3 mol/L KCl 溶液 (25 mL)

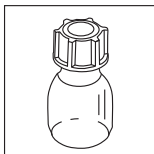
**51343180**



Electrode sleeve  
 Elektrodenhülse  
 Capuchon d'électrode  
 Manguito de electrodo  
 Пробирка для хранения электрода  
 电极套

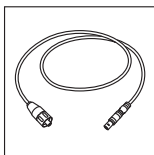
**25654**

**Optional equipment**  
**Optionales Zubehör**  
**Accessoires facultatifs**  
**Equipamiento opcional**  
**Дополнительная комплектация**  
**可选配件**



Reference electrolyte:  
 3 mol/L KCl (250 mL)  
 Referenzelektrolyt:  
 3 mol/L KCl (250 mL)  
 Electrolyte de référence:  
 3 mol/L KCl (250 mL)  
 Electrolito de referencia:  
 KCl 3 mol/L (250 mL)  
 Электролит системы сравнения:  
 3 моль/л KCl (250 мл)  
 参比电解液:  
 3 mol/L KCl 溶液 (250 mL)

**51340049**



Triaxial cable SC-Lemo for classical and Plug & Play sensors:  
 Triaxialkabel SC-Lemo für klassische und Plug & Play Sensoren:  
 Câble triaxial SC-Lemo pour électrodes classiques et Plug & Play:  
 Cable triaxial SC-Lemo para electrodos clásicos y Plug & Play:  
 Трёхжильный кабель SC-Lemo для классических и Plug & Play датчиков  
 用于常规电极和即插即用电极的SC-Lemo接口的三轴电缆:  
 70 cm      100 cm      160 cm  
**89601      89602      51108034**

**Mettler-Toledo AG**

Analytical, Sonnenbergstrasse 74, CH-8603 Schwerzenbach, Switzerland  
Tél. ++41 (0)44 806 7711 , Fax ++41 (0)44 806 7350  
Internet : [www.mt.com](http://www.mt.com)

Printed on 100% chlorine-free paper, for the sake of our environment.  
Gedruckt auf 100% chlorfrei hergestelltem Papier. Unserer Umwelt zuliebe.  
Imprimé sur papier 100% exempt de chlore. Par souci d'écologie.  
Impreso en papel totalmente exento de cloro, para preservar nuestro entorno.  
Напечатано на хлорированной бумаге. Мы заботимся об окружающей среде.  
为保护我们的环境，此纸张为100%无氯纸。

Subject to technical changes.  
Technische Änderungen vorbehalten.  
Sous réserve de modifications techniques.  
Sujeto a modificaciones técnicas.  
Мы оставляем за собой право на технические изменения.  
可能因技术改进而有所变动。

**Quality certificate**

Research, development, production and testing according to ISO 9001.

**Qualitätszertifikat**

Entwicklung, Produktion und Prüfung nach ISO 9001.

**Certificat de qualité**

Développement, production et test selon ISO 9001.

**Certificado de calidad**

Investigación, desarrollo, producción y comprobación según ISO 9001.

**Сертификат качества.**

Разработка, производство и испытывания по ISO 9001.

**品质证书。**

依照ISO 9001标准研发、制造和检测。

**Environmental management system**

according to ISO 14001.

**Umweltmanagement-System**

nach ISO 14001.

**Système de management environnemental**

selon ISO 14001.

**Sistema de gestión ambiental**

según ISO 14001.

**Система экологического менеджмента окружающей**

среды по ISO 14001.

**环境管理系统遵循**

ISO 14001标准。

**“European Conformity”**

This symbol guarantees that our products conform to the most current directives.

**«Conformité Européenne»**

Dieses Zeichen gibt Ihnen die Gewähr, dass unsere Produkte den neuesten Richtlinien entsprechen.

**«Conformité Européenne»**

Ce sigle vous assure que nos produits répondent aux exigences des directives les plus récentes.

**«Conformidad europea»**

Este símbolo garantiza que nuestros productos se ajustan a las directivas más actualizadas.

**«Соответствие требованиям ЕС»**

Этот знак гарантирует Вам, что наша продукция соответствует последним директивам.

**«European Conformity»**

这一标志保证了我们的产品符合大多数欧洲现有的标准。

**On the Internet:**

Obtain important information about our products, services and company quickly and easily at <http://www.mt.com>

**Internet:**

Wichtige Informationen über unsere Produkte und Serviceleistungen sowie über unsere Firma erhalten Sie schnell und übersichtlich auf <http://www.mt.com>

**Internet:**

Vous trouverez rapidement des informations essentielles et présentées clairement sur nos produits et nos prestations de service de même que sur notre société dans Internet à l'adresse <http://www.mt.com>

**En Internet (<http://www.mt.com>)**

podrá encontrar información importante sobre nuestros productos, servicios y empresa de forma fácil y rápida.

**Интернет.**

Важную информацию по нашей продукции и сервисному обслуживанию, а также о нашей фирме Вы можете быстро получить по адресу <http://www.mt.com>

**互联网资料:**

登陆网站 <http://www.mt.com>

可以轻易快捷地获得有关我们的产品、服务和公司的信息。