

Váha příští generace s tiskem etiket Inteligentní. Osvědčená. Nadčasová.



Snadná obsluha

Způsob ovládání známý z předchozích modelů, logické uspořádání nabídky pro její snadné procházení, rychlejší a pružnější klávesnice a osvědčené funkce, doplněné o mnoho nových možností: váhy řady bPlus navazují na úspěch vah METTLER TOLEDO s možností tisku etiket.



Kvalita

Váhy řady bPlus splní veškerá Vaše očekávání související s kvalitou. Spojení stylového vzhledu, špičkové kvality použitých součástí, například neuvěřitelně rychlé tiskárny, a pečlivě promyšlených detailů společně přinášejí do Vaší prodejny hmatatelný rozdíl.



Inteligentní správa

Váha umožňuje průběžnou aktualizaci firmwaru i konfiguračních dat. Pomáhá tak optimalizovat svoji provozní dostupnost a návaznost jednotlivých verzí systému na aplikační software a shodu s předpisy. Váhy řady bPlus navíc umožňují pohodlné nastavení a konfiguraci prostřednictvím konfiguračního softwaru a načtení konfigurace ze zařízení USB.



Ochrana investice

Váhy řady bPlus Vás přesvědčí rychlou a flexibilní klávesnicí, nižší spotřebou v pohotovostním režimu a rychlou výměnou cívek s etiketami shora. Přináší spojení snadného a ergonomického ovládání s vysokou úrovní funkčnosti a nastavuje zcela novou výkonnostní laťku ve své třídě.



bPlus-H2

Váha s tiskem etiket pro přesné vážení a rychlou obsluhu zákazníků

bPlus je ergonomická a spolehlivá obchodní váha určená prodejnám, které od svého vybavení vyžadují špičkovou úroveň kvality a spolehlivosti. Její důmyslné detaily a inteligentní software zjednodušují vážení, prodej i správu kategorií zboží, čímž každý den šetří Váš drahocenný čas. Váhy řady bPlus představují vynikající volbu pro prodejny, které hledají způsob, jak chytré investovat do nadčasové váhové technologie, která jim uvolní ruce, aby se mohli věnovat tomu, co je skutečně důležité – prodeji a tvorbě zisku. Proto jsou veškeré součásti váhy METTLER TOLEDO bPlus pečlivě navrženy tak, aby poskytovaly maximální možné výhody. Rozdíl se skrývá v detailech.

Technické údaje

bPlus-H2

Operátorský displej

LC displej s vysokým kontrastem (bílé podsvícení)

Hmotnost: 6 číslic
Hmotnost tara: 5 číslic
Cena/kg: 6 číslic
Součet: 7 číslic
Textový řádek: 16 alfanumerických znaků (maticový řádek)

Zákaznická obrazovka

LC displej s vysokým kontrastem (bílé podsvícení)

Hmotnost: 6 číslic
Hmotnost tara: 5 číslic
Cena/kg: 6 číslic
Součet: 7 číslic
Textový řádek: 16 alfanumerických znaků (maticový řádek)

Klávesnice

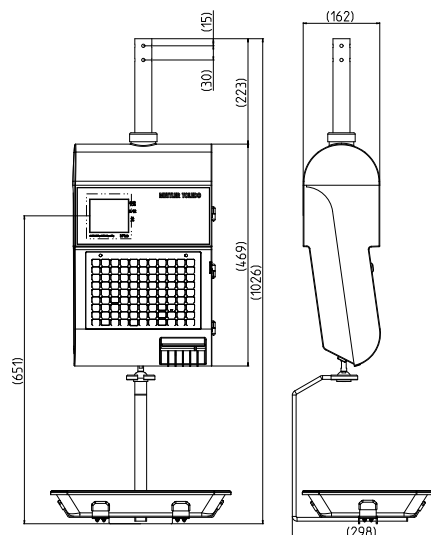
Klávesnice s nízkým zdvihem; snadná demontáž k čištění
99 tlačítek pro rychlou obsluhu
71 tlačítek s dvěma úrovněmi předvolby umožňuje přiřazení
142 PLU nebo funkcí
Samostatná a jednotlivě nastavitelná tlačítka funkcí

Tiskárna

Tepelná tiskárna pro tisk účtenek a etiket
Rychlost tisku: až 125 mm/sekundu
Rozlišení tisku: 203 dpi
Šířka cívky: 78 mm
Užitečná šířka: 54 mm
Průměr cívky: max. 122 mm

Datové úložiště

Vestavěná paměť 32 MB



všechny rozměry jsou uvedeny v milimetrech

Rozhraní

2x sériové rozhraní RS232
1x ethernetové rozhraní RJ45
2x rozhraní USB
1x rozhraní RJ11 (12 V)*

Připojení k síti a přenos dat

10/100 Base T Ethernet, TCP/IP, USB, DHCP, bezdrátová síť LAN**
Podpora DHCP pro automatické nastavení sítě
Přímé bezdrátové připojení
Automatické zálohování
Inteligentní funkce správy pro přenos a zabezpečení výrobních a konfiguračních dat prostřednictvím paměťového zařízení USB

Barevné provedení pláště

Šedá

Váživost

6/15 kg

Dělení stupnice

2/5 g

Dolní mez váživosti

40 g

Automatické nastavení nuly

Doplňky a příslušenství

Napájecí kabel
Integrovaná bezdrátová síťová sada pro bezdrátový přenos dat ve standardu IEEE 802.11 a/b/g/n

Spotřeba elektrické energie

100-240 V AC, 50/60 Hz
Spotřeba energie v pohotovostním režimu: < 0,5 W
Účinnost provozního výkonu: > 85 %

* závisí na dostupnosti v jednotlivých zemích/regiotech

** volitelná výbava

Optimální podpora v úseku s čerstvými potravinami

- Rychlé vážení, obsluha a tisk etiket
- Osvědčený, vyspělý software rozšířený o funkce příští generace
- Profesionální počítačový software pro integraci do systémů ERP
- Inteligentní správa pro optimální integritu dat a provozní dostupnost vah
- Snadná propagace zboží připnutím magnetických obrázků přímo na plášť váhy

Reklamu na zákaznické straně váhy lze snadno realizovat připevněním magnetického obrázku na plášť váhy.



www.mt.com/retail

Další informace

METTLER TOLEDO Group

Retail Division

Místní obchodní zastoupení: www.mt.com/contacts

Technické změny vyhrazeny

© 03/2018 METTLER TOLEDO. Všechna práva vyhrazena

Číslo dokumentu 30458471

MarCom Industrial

