

Versatile per pesatura e scontrini

Funzionale. Resistente. Conveniente.



Bilancia compatta bMobile

Grazie a una manutenzione e una pesatura accurata e rapida, il modello bMobile di METTLER TOLEDO è una conveniente bilancia con funzioni di calcolo del prezzo e stampa degli scontrini progettata per semplificare le attività quotidiane. Questa funzionale bilancia nasce da anni di esperienza nello sviluppo di tecnologie di pesatura all'avanguardia.

bMobile costituisce una soluzione con manutenzione semplice per tutte le soluzioni di vendita mobili e le catene di negozi. La bilancia ha una velocità adeguata alle necessità di pesatura persino nelle ore di punta e i componenti di qualità elevata la rendono un investimento duraturo. Un kit con batteria opzionale consente l'indipendenza dalle fonti di alimentazione.

METTLER TOLEDO

bMobile

Semplificatevi la vita

bMobile è la soluzione perfetta per i retailer di prodotti alimentari che desiderano una bilancia affidabile e facile da usare, dotata di funzioni di pesatura e stampa degli scontrini di base e avanzate. bMobile aumenta le vendite fin da subito: basta un attimo per configurare la connessione di rete, trasferire i dati esistenti sulla nuova bilancia e configurare la tastiera in base alle proprie esigenze.

bMobile consente ai retailer di garantire la tracciabilità dello stato delle transazioni in ogni momento. Gli addetti alle vendite apprezzeranno la facilità d'uso del modello bMobile e l'intuitività della procedura operativa. bMobile unisce la gestione intelligente della bilancia a un uso semplice ed ergonomico con una rapida stabilizzazione del peso.

Funzionale



Pratico trasferimento dei dati tramite USB. Accedendo alla porta USB è possibile trasferire i dati ed eseguirne il backup in modo semplice e comodo (ad esempio, i dati relativi agli articoli o quelli di configurazione). È possibile utilizzarla indipendentemente dalla presenza di una presa o una rete di alimentazione grazie alle batterie ricaricabili (opzionali) oppure sfruttare la funzione operatore mobile (opzionale).

Duratura



Lo chassis con struttura in alluminio e il piatto di pesata in acciaio inossidabile premettono a bMobile di durare nel tempo, anche in contesti di vendita dalle condizioni ambientali difficili come temperature estreme o presenza di umidità e polvere. Progettata per facilitare la pulizia e con uno chassis resistente ai microbi, garantisce la conformità alle normative in materia di sicurezza alimentare.

Conveniente



Flessibilità e convenienza. Le funzioni di base di bMobile comprendono una piattaforma software in continua evoluzione che garantisce ai retailer la flessibilità necessaria per aggiungere funzionalità opzionali e aggiornamenti in linea con le esigenze individuali. La fascia di prezzo bassa ne fa la soluzione ideale per ottimizzare il ritorno sull'investimento.

Progettazione secondo criteri

igienico-sanitari

Il piatto di pesata in acciaio inossidabile garantisce stabilità grazie alla resistenza alla torsione. È a prova di ruggine, facile da pulire e garantisce la conformità alle normative in materia di sicurezza alimentare. La struttura a prova di insetto di bMobile la rende un'opzione ideale per i mercati all'aperto.

Costi energetici inferiori

La bilancia bMobile riduce i consumi a < 0,5 W passando automaticamente alla modalità di standby per il risparmio energetico durante le pause prolungate tra un utilizzo e l'altro. La bilancia è nuovamente pronta per l'uso non appena si tocca rapidamente un tasto qualsiasi.

Stampa rapida degli scontrini

Grazie alla stampante termica ad alta velocità (80 mm/s) bMobile riduce i tempi di attesa dei clienti.

Regolazione dell'altezza semplice

bMobile è dotata di piedini in gomma facilmente regolabili per garantire stabilità e accuratezza.

Configurazione rapida della rete

Grazie all'impostazione automatica dell'IP, bMobile consente di configurare la rete in modo semplice e pratico.

Layout della tastiera flessibile

bMobile è provvista di 35 tasti preimpostati configurabili singolarmente per mappare i prodotti o le diverse funzioni. Ogni tasto può essere assegnato a due elementi per consentire ai dipendenti di avere rapidamente accesso alla gamma di prodotti.

Comoda gestione dei dati

È possibile trasferire i dati di eventuali backup in modo semplice e comodo a/da un'unità USB. Gli aggiornamenti software e di configurazione si effettuano in modo rapido e semplice.

Mobilità potenziata

È disponibile un kit opzionale con batteria ricaricabile che consente ai negozi di utilizzare il modello bMobile anche senza una fonte di alimentazione. Il kit con batteria è la soluzione ideale per bancarelle e ambienti soggetti a frequenti interruzioni di corrente.

Per ulteriori informazioni, visitate:

► www.mt.com/retail-bMobile

Progettata per bancarelle all'aperto, attività di rivendita mobili e ambienti di vendita affollati

- Conformità alle normative: supporta funzioni di raccolta dati fiscali specifiche per garantire il rispetto delle normative dell'UE.
- Tara personalizzabile per il cliente: per potenziare la fidelizzazione dei clienti consentendo loro di portare i propri contenitori.
- Funzioni extra opzionali: possibilità di far evolvere la bilancia in funzione dello sviluppo dell'attività.
- Portabilità dei dati tramite USB: aggiornamento quotidiano facile e veloce dei prezzi dei prodotti per i contesti di vendita mobili.
- Gestione diritti degli utenti: pieno controllo della gestione dei prezzi e impatto sui margini aziendali.

Caratteristiche tecniche

bMobile

Display operatore

- Display LCD a matrice di punti a una riga con retroilluminazione bianca
- Peso: 6 cifre
- Tara: 5 cifre
- Prezzo/kg: 6 cifre
- Totale: 7 cifre
- Riga di testo: 16 caratteri alfanumerici, riga a matrice di punti (16 × 192 punti)

Display cliente

- Display LCD a matrice di punti a una riga con retroilluminazione bianca
- Peso: 6 cifre
- Tara: 5 cifre
- Prezzo/kg: 6 cifre
- Totale: 7 cifre
- Riga di testo: 16 caratteri alfanumerici, riga a matrice di punti (16 × 192 punti)

Chassis

- Chassis in plastica e alluminio pressofuso
- Piatto di pesata in acciaio inossidabile

Tastiera

- Tastiera a membrana facile da pulire
- 63 tasti a membrana con punto di pressione
- 35 tasti prodotto preimpostati

Stampante

- Stampante termica
- Velocità di stampa: fino a 80 mm/s
- Massima risoluzione di stampa per carattere: 8 × 16 punti
- Larghezza rotolo: 57 mm
- Diametro rotolo: max 68 mm

Archiviazione

- Memoria interna da 8 MB

Interfacce

- 1 porta seriale RS232
- 2 porte Ethernet RJ45
- 4 porte USB 2.0 (3 host USB, 1 unità USB)
- 1 porta RJ11 (a 12 V) per controllare un registratore di cassa

Connettività di rete e trasferimento dati

- Ethernet 10/100 Base-T, TCP/IP, USB, DHCP
- Connessione di rete automatica grazie al supporto per DHCP
- Nessun hub necessario per la connessione alla rete
- Trasferimento dati tramite unità USB



Colore chassis

- Grigio chiaro

Intervallo di pesatura

- 6-15 kg 15 kg 15-30 kg

Incremento

- 2-5 g 5 g 5-10 g

Portata minima

- 40 g 100 g 100 g

Accessori e opzioni

- Kit con batteria al piombo-acido (12 V, 5,5 Ah)
- Kit torre
- Asse stampante
- Coperchio in plastica
- Valigetta di trasporto

Licenze

- Opzioni di rete: 4 o 10 bilance

Alimentazione

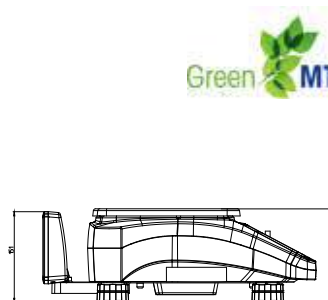
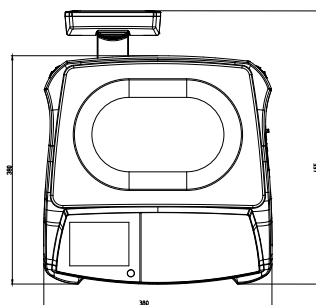
- 220 V CA, 50 Hz
- Batteria ricaricabile al piombo-acido per garantire l'utilizzo in contesti mobili e indipendentemente da fonti di alimentazione (opzionale)

Condizioni operative

- Temperatura: da -10 °C a 40 °C
- Umidità: 85% di umidità relativa, senza condensa

Spedizione

- Peso lordo: 7,7 kg
- Dimensioni: 539 × 529 × 258 mm



Tutte le dimensioni in mm

www.mt.com/retail

Per ulteriori informazioni

METTLER TOLEDO Group

Retail Division

Contatto locale: www.mt.com/contacts

Soggetto a modifiche tecniche

©09/2020 METTLER TOLEDO. Tutti i diritti riservati

Documento n. 30521417

MarCom Industrial

