

Una bilancia stampa di scontrini

Intelligente, affidabile e a prova di futuro



bPlus-C2

Pesatura e funzionamento rapidi e accurati. Questa bilancia della linea bPlus è uno strumento per la vendita al dettaglio ergonomico e sicuro, che saprà conquistare la fiducia degli operatori grazie alle sue caratteristiche di solidità, affidabilità e semplicità d'uso.

La bilancia bPlus-C2 è progettata per tutti i punti vendita che prestano particolare attenzione alla qualità e all'affidabilità delle attrezzature con cui lavorano. I suoi dettagli innovativi e il software intelligente semplificano i processi di gestione della bilancia, delle vendite e della categoria, consentendo di risparmiare tempo prezioso ogni giorno.

Linea bPlus

Piccoli dettagli. Grandi differenze.

Questa bilancia della linea bPlus è perfetta per i retailer che desiderano investire in una tecnologia di pesatura a prova di futuro che possa aiutarli a concentrarsi sugli aspetti più importanti: vendite e profitto. Ogni componente degli strumenti METTLER TOLEDO viene progettato con cura per fornirvi grandi vantaggi. Perché sono i dettagli a fare la differenza.

Fate un investimento a prova di futuro. La tastiera veloce e flessibile, il minor consumo in standby e la possibilità di sostituire rapidamente il rotolo di carta dall'alto sono alcune delle caratteristiche più apprezzate di questa bilancia della linea bPlus. Il funzionamento ergonomico e le alte prestazioni stabiliscono un nuovo standard per la sua categoria di strumenti.



Semplicità d'uso

Grazie a caratteristiche come la struttura del menu intuitiva per una navigazione semplificata, la tastiera più veloce e flessibile e funzionalità collaudate, la linea bPlus conferma i livelli di prestazioni delle altre bilance stampa etichette METTLER TOLEDO e offre nuove, straordinarie possibilità.



Alla qualità

La linea bPlus tiene fede a tutte le aspettative di qualità: design elegante, componenti di alto livello, come la stampante incredibilmente veloce e uno chassis in alluminio, e tutti gli altri dettagli attentamente studiati, uniti per creare a una differenza tangibile.



Gestione intelligente

Un software avanzato e conforme alle normative permette di mantenere firmware e impostazioni aggiornati e ottimizzare l'operatività e la continuità degli strumenti. Inoltre, le bilance della linea bPlus possono essere installate e configurate facilmente tramite il software dedicato o il caricamento dei dati tramite porta USB.



Leggibilità straordinaria

Lo chassis con tastiera e il display operatore LCD sono regolabili per offrire una leggibilità straordinaria anche in punti vendita molto illuminati e in condizioni difficili come la luce solare diretta. La tastiera ergonomica regolabile permette di risparmiare spazio negli ambienti ristretti.

Design igienico

La piastra di pesatura in acciaio inossidabile è semplice da pulire, mentre lo chassis in alluminio resistente a urti e graffi è privo di fessure per prevenire l'accumulo di polvere e sporcizia.

Risparmio energetico

Nelle pause più lunghe tra un utilizzo e l'altro, le bilance della linea bPlus attivano automaticamente una modalità di standby a basso consumo. Basta toccare uno qualsiasi dei tasti per disattivarla e avere di nuovo lo strumento pronto all'uso.

Rapida sostituzione del rotolo

Grazie all'accesso dall'alto e agli elementi meccanici stabili, cambiare il rotolo di carta è un'operazione semplice e rapida.

Flessibilità nel layout del punto vendita

Grazie a 42 tasti preimpostati con due livelli per assegnare codici PLU o altre funzioni e pulsanti aggiuntivi configurabili individualmente, gli operatori possono accedere in pochi secondi a tutta la gamma di prodotti. I tasti Light Touch ad alta responsività garantiscono operazioni rapide, accurate e prive di errori.

Comoda gestione dei dati

Collegamento LAN o wireless alla rete, backup automatici, ricerca in tempo reale dei dati sul server, trasmissione e protezione dei dati relativi ad articoli e configurazioni mediante chiavi USB: una vasta gamma di funzioni intelligenti rendono più semplici e rapide la gestione e la sicurezza dei dati.

Processo di lavoro ottimizzato

Passaggi semplici tra confezionamento e preconfezionamento, calcolo del peso totale del cestino, supporto per codici QR e aggiornamento rapido dei prezzi online sono solo alcuni dei vantaggi offerti dal software delle bilance della linea bPlus. Utilizzato in combinazione alla nostra competenza globale, garantisce un processo di lavoro ottimale in ogni situazione.

Stampa rapida di scontrini

La stampante ad alta velocità permette di aumentare la velocità delle operazioni e quindi ottimizzare le vendite. È possibile stampare codici a barre di piccole dimensioni o in verticale.

Per ulteriori informazioni e video:

► www.mt.com/retail-bPlus

Supporto ottimale per cibi freschi

- Operazioni di pesatura, confezionamento ed etichettatura facilitate, conformi alle normative correnti
- Software avanzato e affidabile con funzionalità di nuova generazione
- Software per PC professionale per l'integrazione in sistemi ERP
- Gestione intelligente per una Data Integrity ottimale e una migliore operatività delle bilance



Dati tecnici

bPlus-C2

Display operatore

Display LCD a contrasto elevato con retroilluminazione bianca

Peso: 6 cifre
Tara: 5 cifre
Prezzo/kg: 6 cifre
Totale: 7 cifre
Riga del testo: 16 caratteri alfanumerici (matrice di punti)

Display cliente

Display LCD a contrasto elevato con retroilluminazione bianca

Peso: 6 cifre
Tara: 5 cifre
Prezzo/kg: 6 cifre
Totale: 7 cifre
Riga del testo: 16 caratteri alfanumerici (matrice di punti)

Alloggiamento

Chassis in alluminio pressofuso
Piastra in acciaio inossidabile
Piedini orientabili

Tastiera

Tastiera Light Touch facile da pulire
Regolabile per una leggibilità ottimale
74 tasti Light Touch in totale per operazioni rapide
42 tasti preimpostati con due livelli per assegnare
84 codici PLU o altre funzioni
Tasti funzione configurabili individualmente

Stampante

Stampante termica per scontrini, etichette e linerless *
Velocità di stampa: fino a 125 mm/s
Risoluzione di stampa: 8 dot/mm
Larghezza rotolo etichette e linerless: 65 mm
Larghezza stampabile: 56 mm
Diametro rotolo: max 120 mm

Archiviazione

Memoria interna da 32 MB

Interfacce

2 porte seriali RS232
1 porta Ethernet RJ45
2 porte USB
1 porta RJ11 (12 V)**

Rete e trasferimento dati

Ethernet 10/100 Base-T, TCP/IP, USB, DHCP, Wireless LAN*
Supporto DHCP per configurazione automatica della rete
Connessione di rete senza hub
Backup automatico
Funzioni di gestione intelligente per trasmettere e proteggere dati di produzione e configurazione tramite unità USB

Colore dello chassis

Grigio scuro

Intervallo di pesatura**

6/15 kg 15/30 kg

Risoluzione

2/5 g 5/10 g

Portata minima

40 g 100 g
Impostazione automatica zero

Accessori e opzioni

Cavo di alimentazione
Kit per trasmissione dati wireless in conformità allo standard IEEE 802.11 b/g/n Stampante linerless

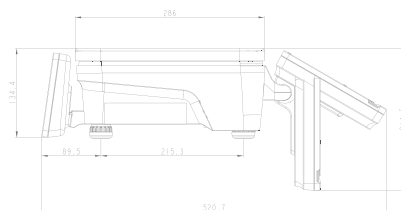
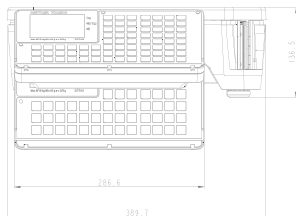
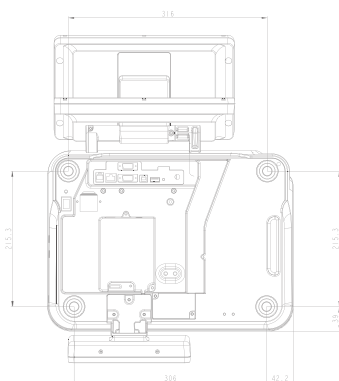
Consumo energetico

100-240 V CA, 50/60 Hz
Consumo energetico in standby: < 0,5 W
Efficienza operativa: > 85%



* Opzionale

** Disponibilità variabile in base all'area geografica



Tutte le dimensioni in mm

www.mt.com/retail

Per ulteriori informazioni

METTLER TOLEDO Group

Retail Division

Contatto locale: www.mt.com/contacts

Soggetto a modifiche tecniche

© 09/2020 METTLER TOLEDO. Tutti i diritti riservati

Documento n. 30521442

MarCom Industrial