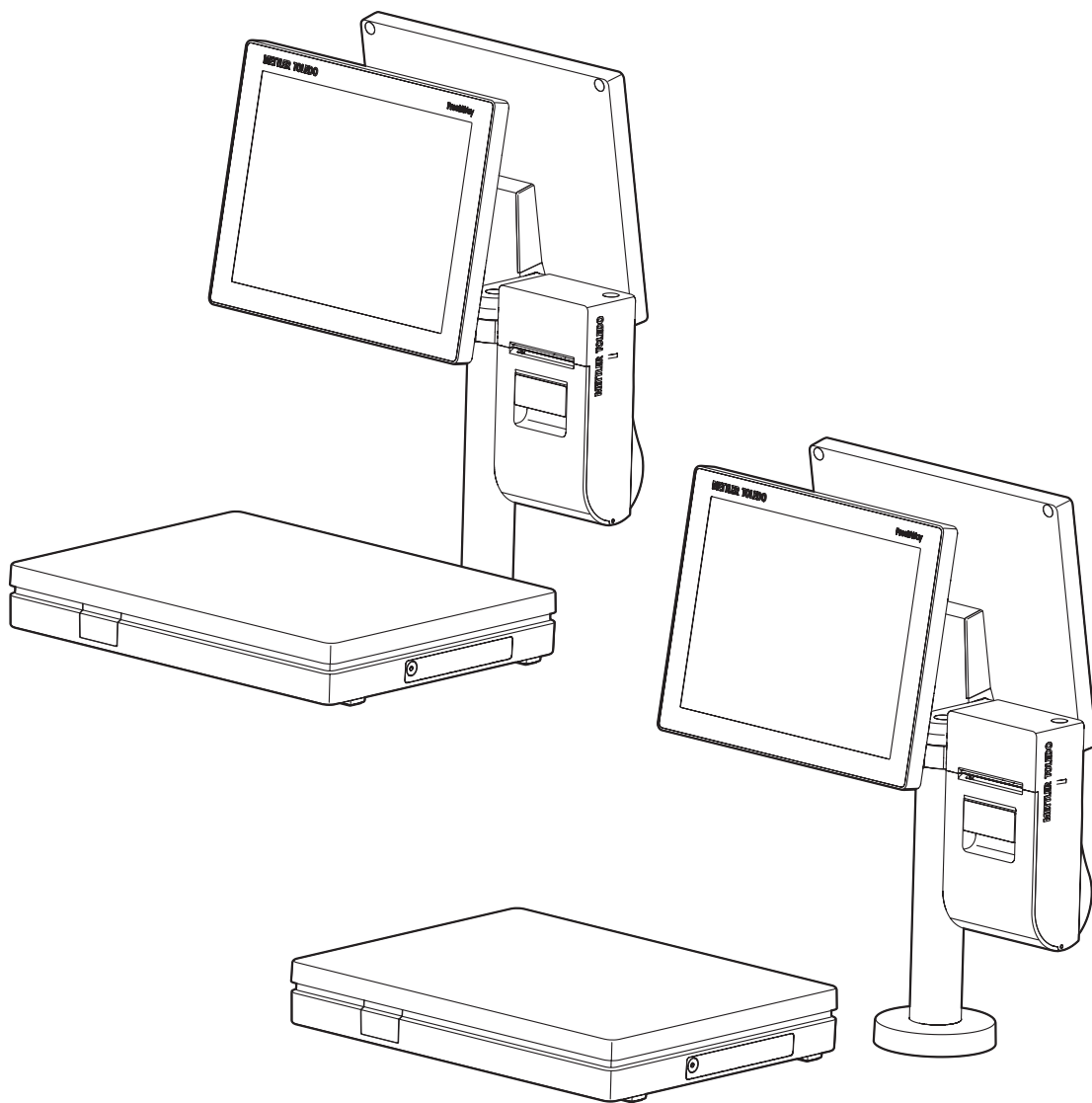


FreshWay FW-V / FW-T

Ladenwaagen



METTLER TOLEDO

Inhaltsverzeichnis

1	Einleitung	3
1.1	Ihre neue Ladenwaage	3
1.2	In diesem Handbuch verwendete Symbole und Regeln	3
1.3	Sicherheitshinweise	4
1.4	Wartung	4
1.5	Bestimmungsgemäße Verwendung	4
1.6	Direkter Verkauf in offenen Verkaufsstellen	4
1.6.1	Versiegelung	4
1.6.2	Messtechnische Informationen	5
1.7	Geräteübersicht	5
1.7.1	Säule	5
1.7.2	Wägebrücke	6
2	Einrichten	7
2.1	Waage ins Niveau stellen	7
2.2	Anschließen von Peripheriegeräten und LAN	7
2.2.1	Schalter, Ports und Anschlüsse	7
2.2.2	Anschließen von Peripheriegeräten und LAN	8
2.3	Anschließen ans Stromnetz	9
2.4	Papier einlegen / wechseln	10
2.4.1	Wichtige Hinweise für Thermopapiere und Thermoetiketten	10
3	Bedienung	13
3.1	Ein-/Ausschalten	13
3.2	Nullstellen / Nullnachführung	13
4	Reinigung und Wartung	14
4.1	Reinigung von Gehäuse und Anzeige	14
4.2	Druckerleiste reinigen	15
5	Technische Daten	16
6	Anhang	17
6.1	Maßzeichnungen	17
6.1.1	FW-V Waagensäule	17
6.1.2	FW-V Wägebrücke	17
6.1.3	FW-T	18
6.2	Entsorgung	19
6.3	Tabelle der Geo-Werte	19
6.4	EU-Konformitätserklärung	20

1 Einleitung

1.1 Ihre neue Ladenwaage

Sie haben sich zum Erwerb einer hochwertigen Systemwaage aus der Familie der FreshWay Waagen von METTLER TOLEDO entschieden. Bitte machen Sie sich anhand dieser Kurzanleitung mit den Funktionen dieses Gerätes vertraut.

Die Aufstellung, Inbetriebnahme und Konfiguration dieses Gerätes erfolgt grundsätzlich durch einen Mitarbeiter Ihrer METTLER TOLEDO Service Organisation, deren Kontaktadresse Sie auf dem Typenschild der Waage finden, oder durch ein von METTLER TOLEDO autorisiertes Unternehmen. Im Zusammenhang mit der Inbetriebnahme werden Sie in den sachgemäßen Umgang mit Ihrem Gerät eingewiesen.

Bitte wenden Sie sich an Ihre METTLER TOLEDO Service Organisation oder Ihren Lieferanten, wenn Sie weitere Fragen zu dem System haben oder Konfigurationsänderungen an Ihrem Gerät vorgenommen werden sollen.



Sie haben dieses Gerät entweder zusammen mit der METTLER TOLEDO Anwendungssoftware UC3 oder zusammen mit der Anwendungssoftware eines eigenständigen Drittanbieters erworben.

i Wenn Sie das Gerät zusammen mit der METTLER TOLEDO Anwendungssoftware UC3 betreiben, entnehmen Sie bitte alle Informationen über Funktionalität und Bedienung der separaten „Bedienungsanleitung UC3 Software“.

Andernfalls entnehmen Sie Informationen zu Ihrer Anwendungssoftware der zugehörigen Bedienungsanleitung oder wenden Sie sich an den Anbieter dieser Software.

Wenn die Waagensäule zusammen mit einer anderen METTLER TOLEDO Wägebrücke verwendet wird, entnehmen Sie bitte alle Informationen darüber der Bedienungsanleitung dieser Wägebrücke.

1.2 In diesem Handbuch verwendete Symbole und Regeln

Symbol	Bezeichnung
	Dieses Symbol für die Sicherheit warnt die Bedienperson vor Situationen, die bei Nichtbeachtung der Sicherheitshinweise zum Tod oder zu schweren Verletzungen führen können.
	Dieses Symbol für die Sicherheit warnt die Bedienperson vor Situationen, die bei Nichtbeachtung der Sicherheitshinweise zu Materialschäden führen können.
i	Informationen, die den Umgang mit dem Gerät erleichtern.
■	Voraussetzung für eine Aktion, eine Handlung, eine Maßnahme oder einen Eingriff.
-	Einzelne Aktion, die auszuführen ist.
1 2	Folge von Aktionen, die in der angegebenen Reihenfolge auszuführen sind.
⇒	Ergebnis einer Aktion oder einer Aktionsfolge.
[▶ 18]	Seitenverweis (z. B. Verweis auf Seite 18)

1.3 Sicherheitshinweise

Grundlegende Sicherheitshinweise

- Bitte lesen Sie dieses Bedienerhandbuch vor Benutzung der Waage.
- Befolgen Sie die darin enthaltenen Anleitungen genau.
- Bewahren Sie dieses Handbuch in der Nähe der Waage auf, damit es für später bereit liegt.
- Stellen Sie die Waage stets an einen erschütterungsfreien Ort und sorgen Sie dafür, dass alle Füße auf einem stabilen Untergrund stehen damit die Waage weder kippen noch fallen kann.
- Erlauben Sie ausschließlich hierfür geschultem Personal die Bedienung oder Reinigung der Waage.
- Die Waage nicht in der Umgebung explosiver Gemische von Gasen, Dämpfen, Nebeln oder Stäuben betreiben! Jedes elektrische Gerät, das nicht mit einer speziellen Zündschutzart ausgerüstet ist, die dem explosionsgefährdeten Bereich entspricht, stellt in diesem Bereich ein erhebliches Sicherheitsrisiko dar!
- Zur Vermeidung von Unfällen ist sicherzustellen, dass nur qualifiziertes, befugtes und geschultes Kundendienstpersonal die Waage öffnet.
- Vor jedem Eingriff ziehen Sie bitte den Netzstecker aus der Steckdose.
- Benutzen Sie zum Öffnen des Gehäuses keine Werkzeuge.

1.4 Wartung

- Nur qualifiziertes, befugtes und geschultes Kundendienstpersonal ist berechtigt, die Waage zu öffnen und zu reparieren. Bitte kontaktieren Sie Ihren örtlichen Vertreter.

1.5 Bestimmungsgemäße Verwendung

- Verwenden Sie die Waage nur zum Wiegen entsprechend diesem Bedienerhandbuch und dem Bedienerhandbuch der Software.
- Die Waage ist nur für trockene Innenräume bestimmt.
- Jede andere Verwendungsart und der Betrieb außerhalb der Beschränkungen der technischen Spezifikation wird als nicht bestimmungsgemäß betrachtet.

1.6 Direkter Verkauf in offenen Verkaufsstellen

1.6.1 Versiegelung

Wenn die Waage gewerblich oder in einer gesetzlich kontrollierten Anwendung eingesetzt wird, muss sie entsprechend der örtlichen Eichbestimmungen, die für Ihr Land gelten, installiert, geeicht und versiegelt werden. Es liegt in der Verantwortung des Käufers sicherzustellen, dass alle entsprechenden gesetzlichen Bestimmungen eingehalten werden. Da die Eichbestimmungen je nach Gerichtsbarkeit unterschiedlich sind, sollte sich der Käufer an sein örtliches Eichamt wenden, falls er mit diesen Bestimmungen nicht vertraut ist.

Damit der Zugriff auf eich- und messtechnische Einstellungen verhindert wird, muss die Waage mit einem Papiersiegel oder einer Drahtplombe versehen sein.

1.6.2 Messtechnische Informationen

Wichtiger Vermerk für geeichte Waagen in EU-Ländern



Waagen, bei denen die Konformität erklärt ist (Eichung), tragen vorstehendes Kennzeichen auf dem Packetikett ...



sowie die Metrologie-Kennzeichnung auf dem Typenschild. Sie dürfen sofort in Betrieb genommen werden.



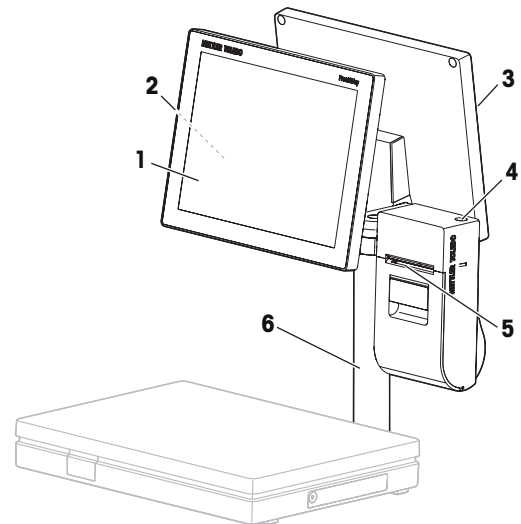
Waagen, bei denen die Konformität in zwei Schritten erklärt wird, tragen vorstehendes Kennzeichen auf dem Packetikett und keine Metrologie-Kennzeichnung auf dem Typenschild. Der zweite Schritt ist durch den behördlich anerkannten METTLER TOLEDO Servicetechniker durchzuführen. Bitte nehmen Sie mit Ihrem METTLER TOLEDO Kundendienst Kontakt auf.

Der erste Schritt der Konformitätsbewertung wurde im Herstellerwerk durchgeführt. Er umfasst alle Prüfungen gemäß EN 45501 - Pkt. 8.3.3. Sofern gemäß den nationalen Vorschriften in den einzelnen Staaten die Gültigkeitsdauer der Eichung beschränkt ist, ist der Betreiber einer solchen Waage für die rechtzeitige Nacheichung selbst verantwortlich.

1.7 Geräteübersicht

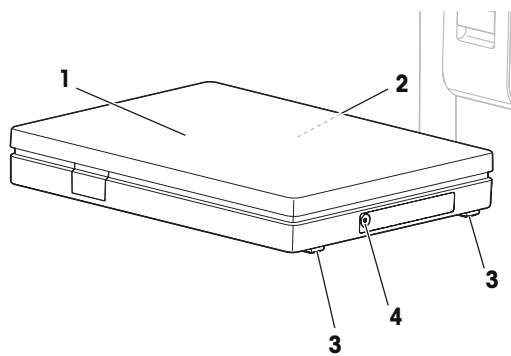
1.7.1 Säule

1. Bediener-Display als Touchscreen
2. Schalter, Ports und Anschlüsse (links am Bediener-Display)
3. Kunden-Display
4. Papiervorschub
5. Bondrucker
6. Säule



1.7.2 Wägebrücke

1. Wägeplatte
2. Ports und Anschlüsse (am hinteren Ende der Wägebrücke, unter der Wägeplatte)
3. Verstellbare Füße
4. Ein-/Ausshalter der Wägebrücke



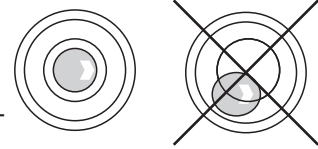
2 Einrichten

Ihre Waage ist in der Regel ein Bestandteil eines Verbundsystems. Sie wird von METTLER TOLEDO oder einem unserer Vertragshändler installiert, ins Niveau gestellt und in Betrieb genommen. Sie erhalten bei der Einweisung eine umfassende Schulung und die notwendigen schriftlichen Unterlagen.

2.1 Waage ins Niveau stellen

Nur eine perfekt ins Niveau gestellte Waage liefert genaue Wägere-sultate. Die Waage verfügt über eine Libelle, um das Nivellieren zu vereinfachen.

- 1 Um die Waage ins Niveau zu stellen, die Stellfüße der Waage drehen, bis die Luftblase der Libelle im inneren Kreis liegt.
- 2 Verriegeln Sie die Stellfüße, indem Sie an jedem Fuß die Kunststoff-Kontermutter festziehen.



2.2 Anschließen von Peripheriegeräten und LAN

Zum Anschließen von externen Peripheriegeräten, z. B. einer Kassenschublade, einem Scanner oder für die Verbindung zu einem Netzwerk weist die Waage mehrere Ports und Anschlüsse auf.

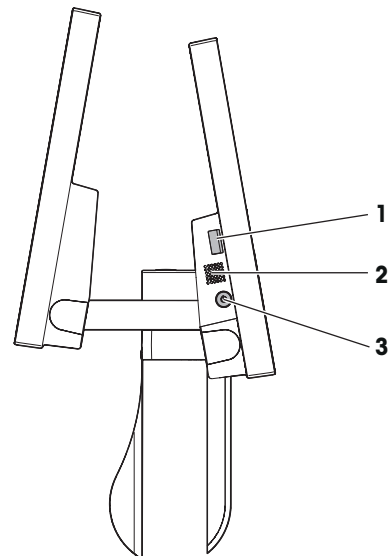
2.2.1 Schalter, Ports und Anschlüsse

i Die Netzschalter sowohl an der Säule als auch an der Wägebrücke haben die gleiche Funktion. Zum Ein- bzw. Ausschalten der Waage wird einer der beiden Schalter betätigt.

Schalter, Ports und Anschlüsse an der Waagensäule

Die folgenden Schalter, Ports und Anschlüsse befinden sich an der Säule.

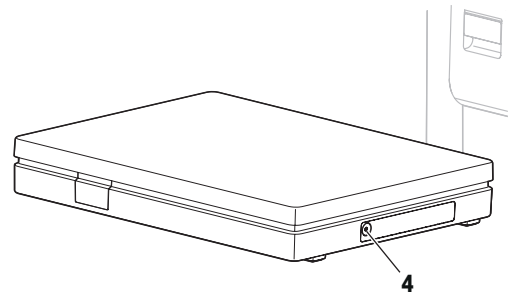
- 1 USB-Port (USB 2.0, nur bei Waage FW-V)
- 2 Lautsprecher
- 3 Netzschalter an Säule (nur bei Waage FW-V)



Netzschalter an der Wägebrücke

Ein zweiter Netzschalter befindet sich an der Wägebrücke

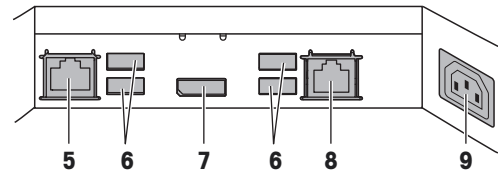
- 4 Netzschalter



Schalter, Ports und Anschlüsse unter der Wägeplatte

Die folgenden Schalter, Ports und Anschlüsse befinden sich an der Wägebrücke, auf der Unterseite der Wägeplatte.

- 5 Ethernet LAN-Port (RJ45, TCP/IP, 100 Mbit)
- 6 4 USB-Ports (USB 2.0)
- 7 HDMI-Anschluss
- 8 Port für Kassenschublade (RJ11)
- 9 Netzversorgungsanschluss



2.2.2 Anschließen von Peripheriegeräten und LAN



HINWEIS

Beschädigung des Geräts

- Vor dem Anschließen externer Komponenten schalten Sie das Gerät bitte aus und ziehen den Netzstecker aus der Steckdose.

- Die Waage ist ausgeschaltet (siehe Ein-/Ausschalten).
 - Die Waage ist vom Stromnetz getrennt.
- 1 Verbinden Sie die Peripheriegeräte mit den entsprechenden Ports (1, 6, 7, 8).
 - 2 Verbinden Sie das LAN-Kabel mit dem Ethernet LAN Port (5).
 - 3 Schließen Sie die Waage wieder ans Stromnetz an.
 - 4 Schalten Sie die Waage wieder ein (siehe Ein-/Ausschalten).

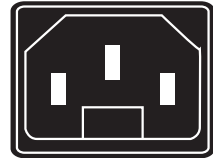
2.3 Anschließen ans Stromnetz



GEFAHR

Gefahr durch Stromschlag

- 1 Vor Anschluss der Stromversorgung ist zu überprüfen, ob der auf dem Typenschild angegebene Spannungswert dem Ihrer örtlichen Netzspannung entspricht.
 - 2 Schließen Sie das Gerät unter keinen Umständen an, wenn der Spannungswert auf dem Typenschild von der örtlichen Netzspannung abweicht.
 - 3 Das Gerät nur an eine normgerecht geerdete Steckdose anschließen.
 - 4 Verwenden Sie zum Anschließen nur das beigelegte Netzkabel.
 - 5 Benutzen Sie leicht zugängliche Steckdosen, die nicht weiter als eine Kabellänge vom Aufstellort entfernt sind.
 - 6 Keinesfalls den Schutzleiteranschluss verändern oder entfernen.
 - 7 Das Gerät nicht an Leitungen anschließen, die Störungen erzeugende Geräte wie Motoren, Kompressoren, Heizelemente etc. speisen. In diesen Fällen muss ein gesonderter Stromkreis oder ein SpannungsfILTER verwendet werden.
-
- 1 Verbinden Sie das mitgelieferte Netzkabel mit dem Netzversorgungsanschluss der Waage.
 - 2 Stecken Sie den Netzstecker in eine Schuko-Steckdose.



2.4 Papier einlegen / wechseln

2.4.1 Wichtige Hinweise für Thermopapiere und Thermoetiketten

Der Drucker der Ladenwaagen ist ein Thermodrucker. Bei diesem Thermodrucker darf nur Thermopapier, Thermo-Etikettenpapier oder Linerlesspapier verwendet werden. Diese Papiertypen (z. B. für den Streifendrucker L1-21, L1-31; für den Etikettendrucker P3-20, P3-011 oder für den Linerless Drucker P5-23, P5-24) sind von METTLER TOLEDO geprüft und danach freigegeben worden. Zudem sind sie von der Eichbehörde für die Ladenwaagen zugelassen.



HINWEIS

Falls Sie anderes Thermopapier oder Thermo-Etikettenpapier verwenden sollten als oben beschrieben, können die Druckqualität und die Lebensdauer der Druckerleiste beeinträchtigt werden. Die Garantie des Thermodruckers wird zudem ungültig.

- Deshalb nur die oben erwähnten Thermopapiere und Thermoetiketten verwenden. Andernfalls übernehmen wir keine Garantie für den Thermodrucker.

2.4.2 Druckertür öffnen.

- 1 Griff der Druckertür in Pfeilrichtung ziehen (1).
- 2 Druckertür öffnen (2).



2.4.3 Bonrolle einsetzen / wechseln

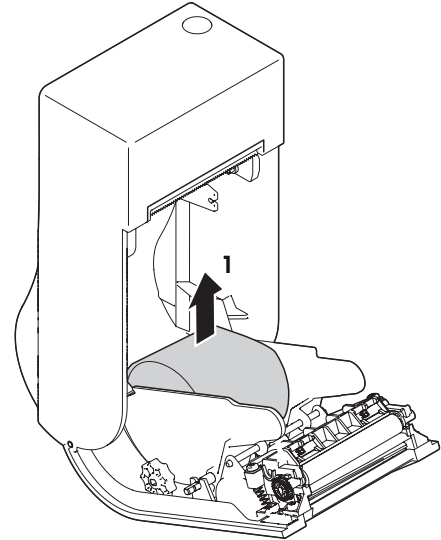


VORSICHT

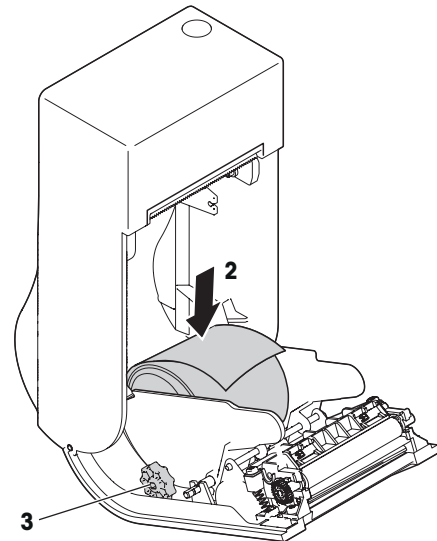
Verletzungsgefahr durch scharfe Papier-Abreißleiste

– Vorsicht vor der scharfen Papier-Abreißleiste beim Einsetzen / Wechseln der Bonrolle.

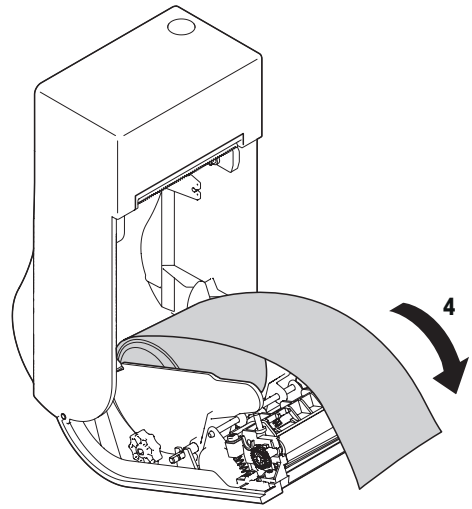
- 1 Leerhülse der verbrauchten Rolle entfernen (1).



- 2 Neue Bonrolle (2), wie in der Abbildung dargestellt, mit der bedruckbaren Seite nach oben einsetzen.
- 3 Papierführung mit dem Stellrad (3) auf die Papierbreite einstellen.

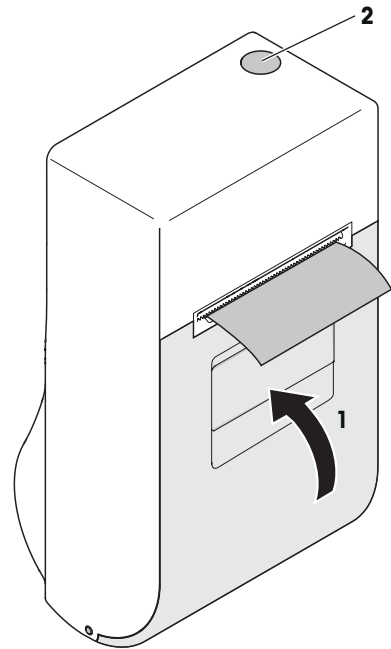


- 4 Das Papier nach vorne über die Kante der Druckertür ziehen (4).



2.4.4 Druckertür schließen.

- 1 Druckertür in Pfeilrichtung schließen (1).
- 2 Papiervorschubtaste betätigen (2).
- 3 Überstehendes Papier abreißen.



3 Bedienung

3.1 Ein-/Ausschalten

Einschalten

- Die Wägeplatte sitzt auf der Waage.
- Die Waage ist leer.
- Den Netzschalter kurzzeitig gedrückt halten.
 - ⇒ Nach einigen Augenblicken wird die Startansicht angezeigt.

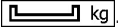
Ausschalten

- Den Netzschalter kurzzeitig gedrückt halten.
 - ⇒ Die Waage schaltet sich kontrolliert aus.

i Beachten Sie, dass durch das Ausschalten der Waage mit dem Netzschalter diese nicht vollständig vom Stromnetz getrennt wird. Um die Waage komplett vom Netz zu trennen, müssen Sie entweder das Netzkabel aus dem Netzversorgungsanschluss oder den Netzstecker aus der Steckdose ziehen.

3.2 Nullstellen / Nullnachführung

Nullstellen korrigiert den Einfluss leichter Verschmutzungen auf der Lastplatte bzw. kleine Abweichungen vom Nullpunkt.

Durch Verschmutzungen der Wägeplatte oder ungünstige äußere Einflüsse kann es passieren, dass bei unbelasteter Wägeplatte die Gewichtsanzeige entweder nicht 0.000 kg beträgt oder Unterlast angezeigt wird  kg. In einem solchen Fall muss das Nullstellen der Waage erfolgen.

Mehr über den Vorgang des Nullstellens erfahren Sie in der „Bedienungsanleitung UC3 Software“.

4 Reinigung und Wartung



GEFAHR

Gefahr durch Stromschlag

- Vor jedem Wartungseingriff schalten Sie das Gerät bitte aus und ziehen den Netzstecker aus der Steckdose.

4.1 Reinigung von Gehäuse und Anzeige



GEFAHR

Gefahr durch Stromschlag

Beschädigung von Gerät und Touchscreen

- 1 Vor jedem Reinigungseingriff schalten Sie das Gerät bitte aus und ziehen den Netzstecker aus der Steckdose.
 - 2 Das Gerät beim Reinigen nicht öffnen.
 - 3 Dafür sorgen, dass keine Flüssigkeit in die das Gerät eindringt.
 - 4 Bitte verwenden Sie keine organischen Säuren, alkalischen Lösungen, Scheuerpulver oder Lösungsmittelhaltige Putzmittel zur Reinigung.
 - 5 Vermeiden Sie starken Druck oder die Oberfläche mit harten, scharfen oder spitzen Gegenständen zu zerkratzen.
-
- 1 Für die regelmäßige Reinigung des Touchscreens empfehlen wir ein weiches Tuch mit etwas Bildschirm-Reiniger, ein Brillenputztuch oder ein feuchtes Tuch mit Glasreinigungsmittel.
 - 2 Zur Reinigung der anderen Außenteile der Waage nehmen Sie am besten ein feuchtes Tuch, das zuerst in eine Lösung aus Wasser und mildem, für die Lebensmittelindustrie zugelassenem Geschirrspülmittel getaucht und dann gut ausgewrungen wurde.
 - 3 Um Etiketten oder Etikettenreste, die an der Druckertür kleben, zu entfernen, nur den Etikettenlöser verwenden, der Ihnen von METTLER TOLEDO oder Ihrem, von METTLER TOLEDO autorisierten, Ansprechpartner empfohlen wird.
 - 4 Nach der Reinigung den Netzstecker einstecken und Waage wieder einschalten.

4.2 Druckerleiste reinigen

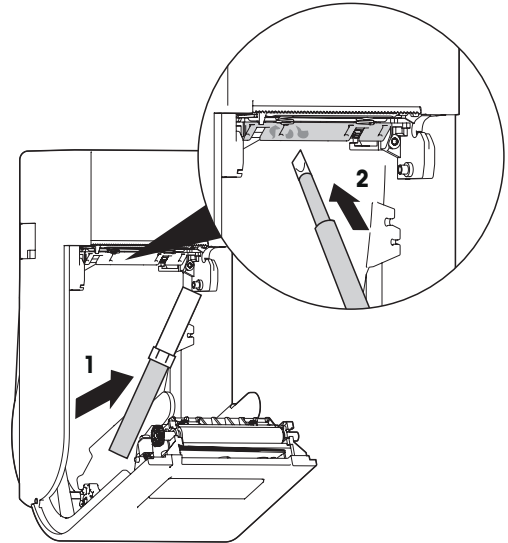


HINWEIS

Beschädigung der Druckerleiste bei Reinigung der Druckerleiste mit anderen Gegenständen als dem beigelegten Reinigungsstift.

– Verwenden Sie zur Reinigung der Druckerleiste nur den beigelegten Reinigungsstift.

- 1 Öffnen Sie die Druckertür (siehe [Druckertür öffnen. ▶ 10]).
- 2 Nehmen Sie den Reinigungsstift aus seiner Halterung (1) und entfernen Sie seine Kappe.
- 3 Mit der feuchten Spitze des Stiftes den vorderen Teil der Druckerleiste (2) reinigen.
- 4 Reinigungsstift mit der Kappe verschließen.
- 5 Schließen Sie die Druckertür (siehe [Druckertür schließen. ▶ 12]).



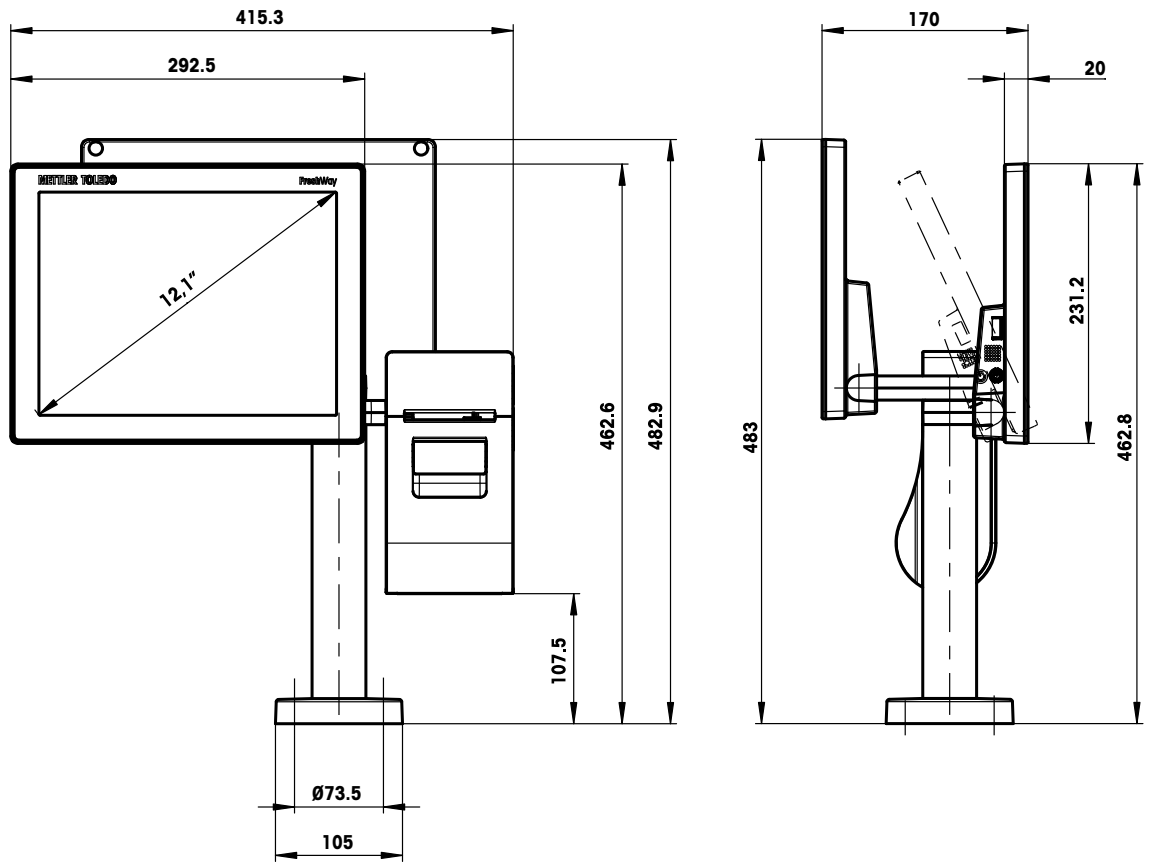
5 Technische Daten

	FW-V / FW-T
Abmessungen	
Breite x Tiefe x Höhe	Siehe [Maßzeichnungen ▶ 17]
Gewicht	
Wägebrücke	7,6 kg
Bediener-Display	1,8 kg
Kunden-Display	1,6 kg
Bondrucker	0,7 kg
Umgebungsbedingungen	
Temperaturbereich für Betrieb	–10°C bis +40°C (14°F bis 104°F)
Lagertemperatur	–20°C bis +60°C (–4°F bis 140°F)
Feuchtigkeit	85% relative Feuchte, nicht kondensierend
IP-Schutzart	IP20D
Elektrische Daten	
Netzanschluss	100 bis 240 VAC, 50 bis 60 Hz, max. 0,5 A Stromstärke
Leistungsaufnahme (typische Wägeanwendung)	30 W
Leistungsaufnahme (Stand-by)	<1,5 W
Leistungsaufnahme S5Eco (abgeschaltet, ohne Wake-On-LAN)	<0,9 W

6 Anhang

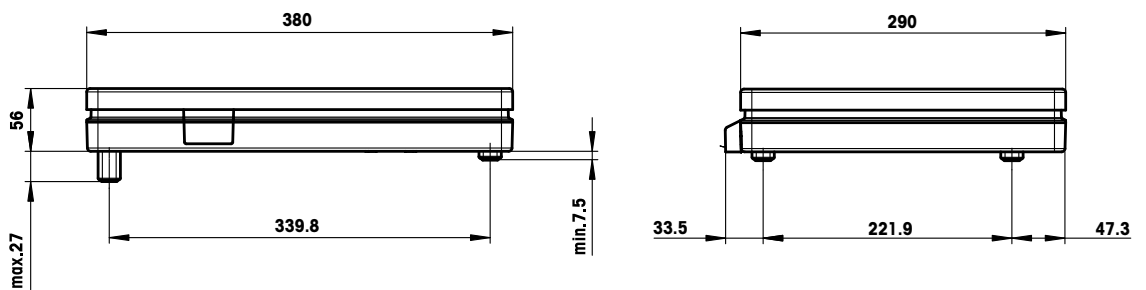
6.1 Maßzeichnungen

6.1.1 FW-V Waagensäule



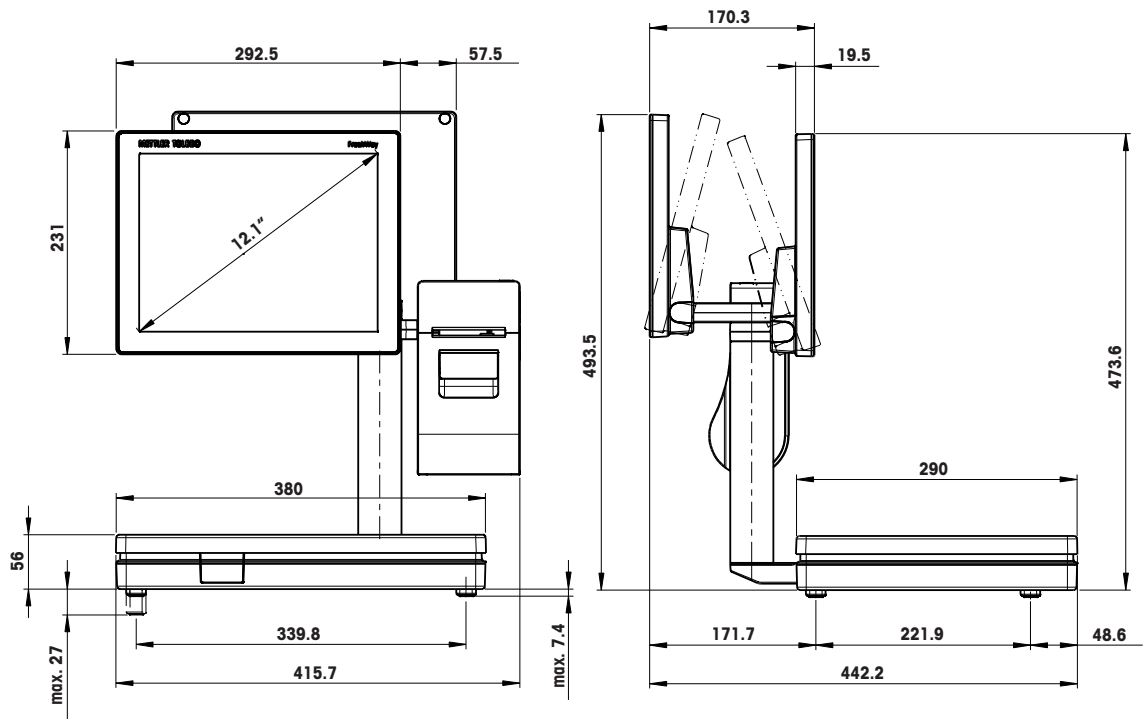
Abmessungen in mm

6.1.2 FW-V Wägebrücke



Abmessungen in mm

6.1.3 FW-T



Abmessungen in mm

6.2 Entsorgung

In Übereinstimmung mit den Anforderungen der Europäischen Richtlinie 2002/96 EG über Elektro- und Elektronik-Altgeräte (WEEE) darf dieses Gerät nicht mit dem Hausmüll entsorgt werden. Sinngemäß gilt dies auch für Länder außerhalb der EU entsprechend den geltenden nationalen Bestimmungen.



- Entsorgen Sie dieses Produkt gemäß den örtlichen Bestimmungen in einer getrennten Sammlung für Elektro- und Elektronikgeräte.

Bei Fragen wenden Sie sich an die zuständige Behörde oder den Händler, bei dem Sie dieses Gerät erworben haben.

Bei Weitergabe dieses Geräts (z. B. für private oder gewerbliche/industrielle Weiternutzung) ist diese Bestimmung sinngemäß weiterzugeben.

Vielen Dank für Ihren Beitrag zum Schutz der Umwelt.

6.3 Tabelle der Geo-Werte

Der Geo-Wert gibt bei vom Hersteller geeichten Waagen an, für welche geografische Zone die Waage justiert ist. Wird die Waage an einen neuen Verwendungs- oder Einbauort verbracht, der außerhalb der angegebenen Verwendungszone liegt, muss sie überprüft und erforderlichenfalls nachgeeicht werden.

Geo-Werte, OIML Klasse III (Europäische Länder)

Land	Geo-Wert	Land	Geo-Wert
Österreich	18	Liechtenstein	18
Belgien	21	Litauen	22
Bulgarien	16	Luxemburg	20
Kroatien	18	Niederlande	21
Tschechien	20	Norwegen	24
Dänemark	23		24-26*
Estland	24	Polen	21
Finnland	25	Portugal	15
	24-27*	Rumänien	18
Frankreich	19	Slowakei	19
	16-20*	Slowenien	18
Deutschland	20	Spanien	15
Griechenland	15	Schweden	24
Ungarn	19		23-28*
Island	26	Schweiz	18
Irland	22		16-19*
Italien	17	Türkei	16
	14-18*	Vereinigtes Königreich	21
Lettland	23		20-23*

* Zulässige Werte hängen von örtlichen Rechtsvorschriften oder von der jeweiligen geografischen Lage ab.

6.4 EU-Konformitätserklärung

Typ: FW-...
ab Serien-Nr.: B614000000

Mettler-Toledo (Albstadt) GmbH
Unter dem Malesfelsen 34
D-72458 Albstadt, Deutschland

Der Hersteller trägt die alleinige Verantwortung für die Ausstellung der Konformitätserklärung.

Das oben beschriebene Produkt ist konform mit den Anforderungen der folgenden Dokumente:

Kennzeichnung	EU-Richtlinie (Amtsblatt, Jahr, Band, Seite)	Standard / Norm
CE	Niederspannungsrichtlinie 2014/35/EU (ABEU, 2014, L96, 357)	EN 60950-1:2011
	EMV-Richtlinie 2014/30/EU (ABEU, 2014, L96, 79)	EN 61000-6-1:2005 EN 61000-6-3:2006
	RoHS-Richtlinie 2011/65/EU (ABEU, 2011, L174, 88)	EN 50581:2012
CE MXX ⁽¹⁾ ₁₂₅₉	Nichtselbstfätige Waagen 2014/31/EU (ABEU, 2014, L96, 107)	EN 45501:2015
CE!	Funkanlagen und Telekommunikationsendeinrichtungen Richtlinien 1999/5/EG (ABEU, 1999, L91, 10-28)	Siehe Einzelheiten in der beiliegenden Konformitätserklärung vom Hersteller des WLAN-Adapters.

(1) XX = Jahr der Anbringung der CE-Kennzeichnung

1259 Eidgenössisches Institut für Metrologie, Lindenweg 50, CH-3003 Bern-Wabern, Notifizierte Stelle Nr. 1259

Albstadt, Januar 2016



Christoph Dermond
Leiter SBU
General Manager
Mettler-Toledo (Albstadt) GmbH

Für eine gute Zukunft Ihres Produktes:
METTLER TOLEDO Service sichert Ihnen
auf Jahre Qualität, Messgenauigkeit und
Werterhaltung dieses Produktes.

Informieren Sie sich über unser attraktives
Service-Angebot.

www.mt.com

Für mehr Information

Mettler-Toledo (Albstadt) GmbH

Unter dem Malesfelsen 34
D-72458 Albstadt, Germany
Tel. +49 7431-14 0
Fax +49 7431-14 232
www.mt.com

Technische Änderungen vorbehalten.
© Mettler-Toledo (Albstadt) GmbH 04/2016
ME-30260408A de

