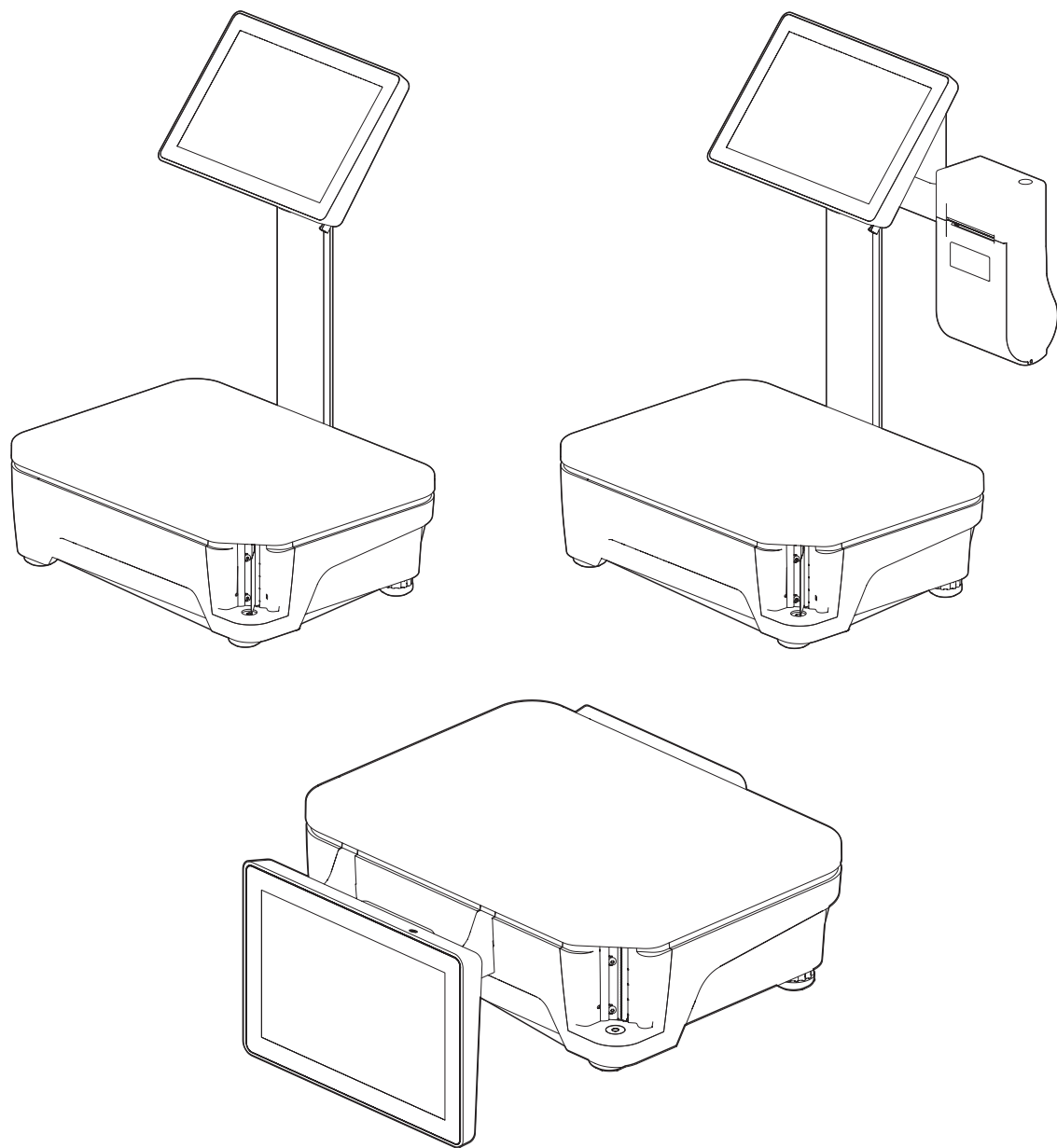


FreshBase FB-C / FB-T

Maloobchodní váhy



METTLER TOLEDO

Obsah

1 Úvod		3
1.1	Vaše nová maloobchodní váha	3
1.2	Pravidla a symboly použité v této uživatelské příručce	3
1.3	Bezpečnostní pokyny	4
1.4	Údržba	4
1.5	Správné používání	4
1.6	Legální pro prodej	4
1.6.1	Balení	4
1.6.2	Metrologické informace	5
1.7	Přehled zařízení	5
1.7.1	Přehled typu váhy	5
1.7.2	Přehled kompaktní váhy FB-C	6
1.7.3	Přehled pultové váhy FB-T	6
2 Instalace		7
2.1	Obsah	7
2.2	Požadavky na umístění váhy	7
2.3	Vyrovňování váhy	7
2.4	Zapojení periferních zařízení a sítě LAN	8
2.4.1	Vypínače, porty a konektory	8
2.4.2	Zapojení periferních zařízení a sítě LAN	8
2.5	Zapojení do elektrické sítě	9
2.6	Vkládání/výměna papíru	9
2.6.1	Důležité informace ohledně termopapíru a termoštítků	9
2.6.2	Integrovaná tiskárna účtenek a štítků (tiskárna P1)	10
2.6.3	Volitelná tiskárna účtenek (tiskárna P2)	13
3 Operace		16
3.1	Zapínání/Vypínání	16
3.2	Nulování	16
3.3	Používání táry	16
3.4	Volný vstup	17
3.5	Výběr zboží pomocí tlačítka předvolby	17
3.6	Výběr zboží pomocí čísla PLU	18
4 Čištění a údržba		19
4.1	Čištění krytu a displeje	19
4.2	Čištění tiskové hlavy	20
4.2.1	Integrovaná tiskárna účtenek a štítků (tiskárna P1)	20
4.2.2	Volitelná tiskárna účtenek (tiskárna P2)	21
5 Technické údaje		22
6 Přílohy		23
6.1	Nákres rozměrů	23
6.1.1	Kompaktní váha FB-C	23
6.1.2	Pultová váha FB-T bez displeje pro zákazníky	24
6.1.3	Pultová váha FB-T s displejem pro zákazníky	25
6.1.4	Pultová váha FB-T s displejem pro zákazníky a tiskárnou P2	26
6.2	Likvidace	27
6.3	Tabulka hodnot geo kódů	27


1 Úvod

1.1 Vaše nová maloobchodní váha









Rozhodli jste se zakoupit si váhu vysoké kvality řady FB od společnosti METTLER TOLEDO. Prosím použijte tuto uživatelskou příručku pro seznámení se s instalací a údržbou váhy.

Instalace, nastavení a konfigurace váhy je většinou provedena personálem METTLER TOLEDO Service (kontaktní adresa je na štítku typu váhy) nebo organizací autorizovanou METTLER TOLEDO. Během nastavování vaší váhy budete seznámeni se správným způsobem obsluhy váhy.

Prosím kontaktuje METTLER TOLEDO Servis nebo vašeho dodavatele pokud máte více otázek, nebo vyžadujete novou konfiguraci vaší váhy.

 Pro úplný popis funkcí a používání softwaru FreshBase si prosím přečtěte samostatnou „Uživatelskou příručku softwaru FreshBase“.

1.2 Pravidla a symboly použité v této uživatelské příručce

Symbol	Popis
	Bezpečnostní symbol upozorňující uživatele na situace, jejichž následkem je smrt nebo vážné zranění v případě nedodržení bezpečnostních rad.
	Bezpečnostní symbol upozorňující uživatele na situace, jejichž následkem je poškození materiálu v případě nedodržení bezpečnostních rad.
	Informace zlehčující práci se zařízením.
	Předpoklad pro postup.
	Individuální postup, který musí být proveden.
	Sekvence postupu, která musí být provedena v přesném pořadí.
	Výsledek postupu, nebo sekvence postupu.
	Křížový odkaz (příklad: odkaz na stranu 18)

1.3 Bezpečnostní pokyny

Základní bezpečnostní pokyny

- Před použitím váhy si přečtěte tuto uživatelskou příručku.
- Pozorně se držte této příručky.
- Uchovejte tuto příručku při váze pro další informace.
- Vždy umístěte váhu na stabilní povrch a ujistěte se, že má nohy na pevném základě z důvodu, aby se nehýbala nebo nespadla.
- Nedovolte nezaškolenému personálu zacházet s váhou nebo ji čistit.
- Nepoužívejte váhu v prostředí, které obsahuje výbušné směsi plynů, výparů nebo prachu. Jakékoli zařízení, které nepoužívá specifickou bezpečnou kategorii zapalování pro potenciálně výbušné prostředí představuje podstatné riziko.
- Aby se zabránilo nehodám, ujistěte se, že pouze autorizovaný a školený personál zákaznického servisu otevírá váhu.
- Před čištěním a údržbou váhu vždy odpojte.
- Nepoužívejte nástroje pro otevření krytu.

1.4 Údržba

- Jedině autorizovaný a vyškolený personál zákaznického servisu může otevírat a opravovat váhu. Pro-
sím kontaktujte místního zástupce.

1.5 Správné používání

- Váhu používejte pouze ve shodě s touto uživatelskou příručkou a uživatelskou příručkou softwaru.
- Váha je určena pouze pro používání uvnitř v suchém prostředí.
- Jakýkoli jiný způsob používání a obsluhy mimo limitů technické specifikace je považován za ne-
správný.

1.6 Legální pro prodej

1.6.1 Balení

Když je váha používána v obchodě nebo legálně kontrolované aplikaci musí být nastavena, ověřena a za-
balená v souladu s lokálními nařízeními a regulacemi. Je na odpovědnosti kupujícího se přesvědčit, že
všechny relevantní legální požadavky jsou splněny. Z důvodu, že požadavky se liší v závislosti na jurisdikci
je kupující povinen kontaktovat místní úřady v případě, že není obeznámen s požadavky.

Aby se zabránilo přístupu ke kalibraci a metrologickým nastavením, musí být váha zabalena v papírovém
obalu, nebo drátěném obalu.

1.6.2 Metrologické informace

Důležitá poznámka pro ověřené vázící přístroje v zemích ES



Vážící zařízení, které mají prohlášení o shodě nesou předešlé označení na etiketě obalu ...



a metrologické označení na štítku s údaji.
Mohou se okamžitě uvést do užívání.



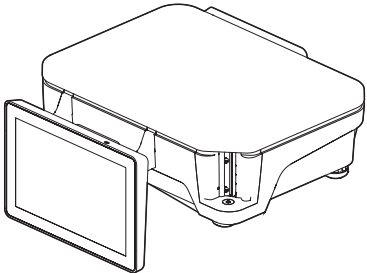
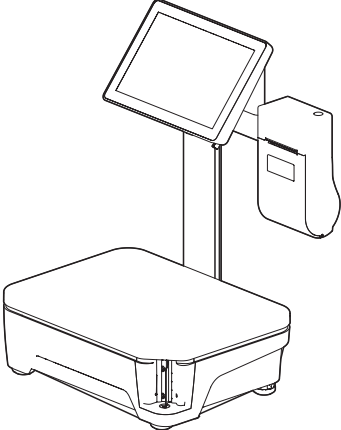
Vážící přístroje, pro které se prohlášení o shodě provádí ve dvou krocích, nemají metrologické označení na štítku s údaji a nesou předchozí identifikační označení na etiketě obalu. Druhý krok musí provést autorizovaný servisní technik společnosti METTLER TOLEDO. Prosím, kontaktujte svou servisní organizaci METTLER TOLEDO. Prosím kontaktujte vaši servisní organizaci METTLER TOLEDO.

První krok prohlášení o shodě byl proveden ve výrobním závodě. Obsahuje všechny zkoušky podle EN 45501-8.3.3. Pokud vnitrostátní předpisy v jednotlivých zemích omezují dobu platnosti ověření, samotní uživatelé takových vázících přístrojů jsou zodpovědní za včasné opakované ověření.

1.7 Přehled zařízení

1.7.1 Přehled typu váhy

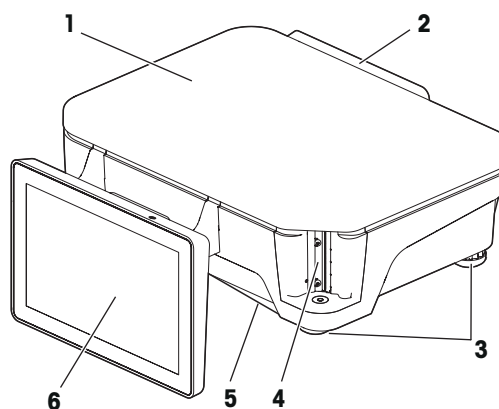
Tato uživatelská příručka se týká následujících typů vah v různých variantách:

Kompaktní váha FB-C	Pultová váha FB-T
	 <p data-bbox="928 1504 1201 1614">Možnosti:</p> <ul data-bbox="928 1548 1201 1614" style="list-style-type: none">• Tiskárna 2• Displej pro zákazníka

1.7.2 Přehled kompaktní váhy FB-C

Součásti váhy

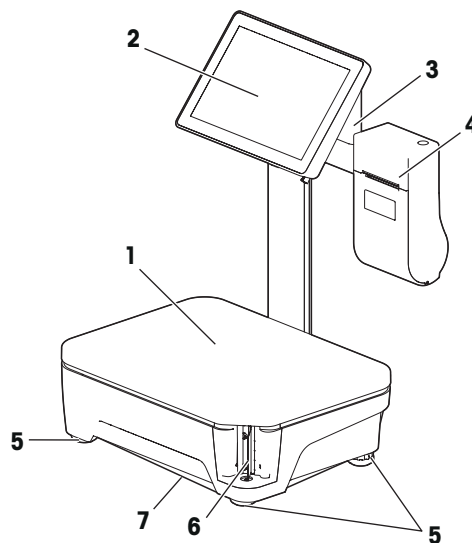
1. Platforma
2. Displej pro zákazníka
3. Nastavitelné nohy
4. Integrovaná tiskárna účtenek a štítků (tiskárna P1)
5. Vypínače, porty a konektory (na spodní straně váhy)
6. Displej pro obsluhu s dotykovou funkcí



1.7.3 Přehled pultové váhy FB-T

Součásti váhy

1. Platforma
2. Displej pro obsluhu s dotykovou funkcí
3. Volitelný displej pro zákazníky
4. Volitelná tiskárna účtenek (tiskárna P2)
5. Nastavitelné nohy
6. Integrovaná tiskárna účtenek a štítků (tiskárna P1)
7. Vypínače, porty a konektory (na spodní straně váhy)



2 Instalace

Vaše váha bude ve většině případů zapojena v síti. Instalace, vyrovnaní a uvedení do provozu bude provedeno buď společností METTLER TOLEDO nebo jedním z našich autorizovaných dodavatelů. Během instalace obdržíte obsáhlé zaškolení a veškerou příslušnou dokumentaci.

2.1 Obsah

Zkontrolujte, zda je dodávka úplná:

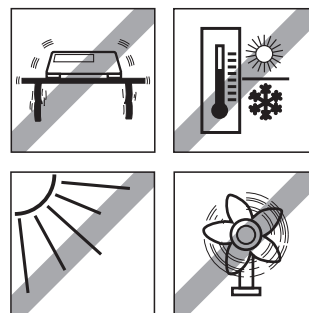
- Váha
- Platforma z nerezové oceli
- Napájecí kabel
- Čistící pero pro tiskárnu
- Tento dokument
- Uživatelská příručka „FreshBase Application Software“ v případě objednání

2.2 Požadavky na umístění váhy

Správné umístění je klíčové pro přesnost vážení.

Podmínky pro ideální umístění:

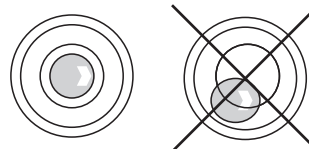
- Žádné nárazy a vibrace
 - Žádné nadměrné kolísání teplot
 - Bez přímého slunečního světla
 - Bez silného UV záření
 - Žádné silné větry
- Pro váhu vyberte stabilní místo bez vibrací, ideálně ve vodorovné poloze.



2.3 Vyrovnávání váhy

Jen zcela vyrovnaná váha poskytuje přesné výsledky. Váha je vybavena indikátorem rovnováhy z důvodu jednoduššího vyrovnání.

- 1 Pro vyrovnání váhy otáčejte nastavitelnými nohami váhy, dokud vzduchová bublina v indikátoru rovnováhy není umístěna ve vnitřním kruhu.
- 2 Uzamkněte nohy tak, že na každou připevníte plastickou matici.



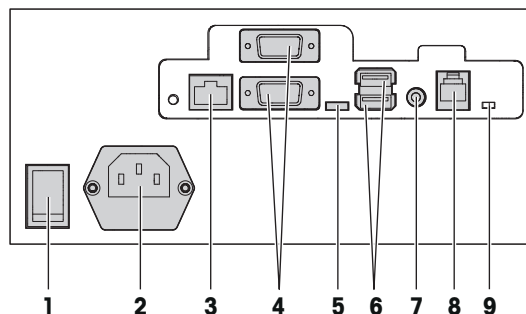
2.4 Zapojení periferních zařízení a sítě LAN

Váha nabízí několik portů a konektorů pro připojení externích periférií jako např. pokladní zásuvka, skener nebo připojení do sítě.

2.4.1 Vypínače, porty a konektory

Vypínače, porty a konektory se nachází na spodní straně váhy.

1. Vypínač
2. Zásuvka napájení
3. Ethernet LAN port (RJ45, TCP/IP, 100 Mbit)
4. Sériové porty (RS-232)
5. Port USB OTG (On-The-Go)
6. USB porty (USB 2.0)
7. Audio konektor
8. Port pro pokladní zásuvku (RJ11)
9. Přepínání napětí pokladny z 12 V na 24 V a naopak



2.4.2 Zapojení periferních zařízení a sítě LAN



OZNÁMENÍ

Poškození zařízení

– Vypněte a odpojte zařízení z proudu před připojováním externích součástí.

- Váha je vypnuta (viz Zapínání/Vypínání).
 - Váha je odpojena ze sítě.
- 1 Připojte periferní zařízení do příslušných portů (4, 5, 6, 7, 8).
 - 2 Připojte LAN kabel do Ethernet LAN portu (3).
 - 3 Zapojte váhu do proudu.
 - 4 Zapněte váhu (viz Zapínání/Vypínání).

2.5 Zapojení do elektrické sítě

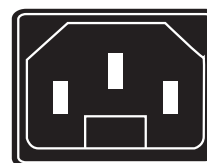


⚠ NEBEZPEČÍ

Riziko elektrického šoku

- 1 Před zapojením do elektrické sítě zkontrolujte, že napětí uvedené na štítku sedí s napětím vašeho systému.
- 2 Za žádných okolností nezapojujte zařízení, pokud je napětí na štítku odlišné od napětí vašeho systému.
- 3 Zapojte zařízení jen do uzemněné zásuvky.
- 4 Používejte výhradně napájecí kabel dodaný se zařízením.
- 5 Používejte snadno dostupné zásuvky, které nejsou vzdáleny od zařízení více, než je délka kabelu.
- 6 Neodstraňujte a nepravujte zemnicí kolík.
- 7 Nezapojujte zařízení do elektrického vedení, ve kterém jsou zapojeny zařízení generující hluk, jako např. motory, kompresory, ohřívače atd. V takovém případě použijte vyhrazený napájecí obvod nebo měnič napětí.

- 1 Zapojte dodaný kabel do konektoru na váze.
- 2 Zapojte kabel do řádně uzemněné zásuvky.



2.6 Vkládání/výměna papíru

2.6.1 Důležité informace ohledně termopapíru a termoštítků

Tiskárna používána v maloobchodních vahách je termální. V této tiskárně používejte pouze termopapír, termoštítkový papír. METTLER TOLEDO schválil tyto typy papírů (L1-21, L1-31 pro tiskárny účtenek; P3-20, P3-011 pro tiskárny etiket a P5-23, P5-24 pro bezřádkové tiskárny). Papír je schválen i pro použití v maloobchodních vahách příslušným úřadem pro váhy a rozměry.



OZNÁMENÍ

Snížení doby životnosti tiskové hlavy, kvality tisku a rušení záruky termotiskárny z důvodu používání termopapíru nebo termopapíru jiného než výše zmíněného

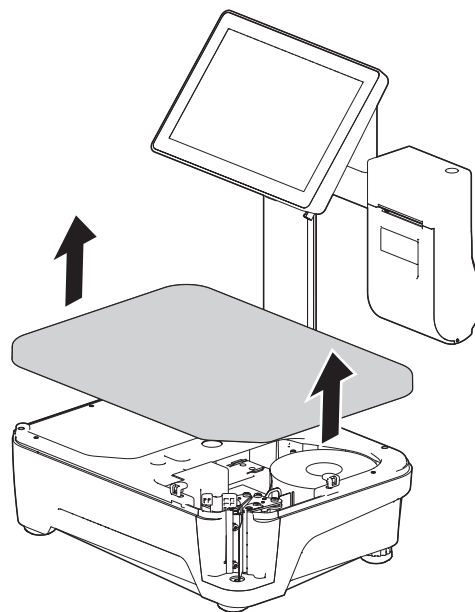
- Používejte pouze termopapír nebo termoštítkový papír zmíněn výše. Jinak neakceptujeme záruku na termotiskárnu.

2.6.2 Integrovaná tiskárna účtenek a štítků (tiskárna P1)

Pro případnou výměnu papíru je vaše tiskárna P1 vybavena grafem vytištěným ve spodní části tiskárny.

2.6.2.1 Vyjmutí z platformy

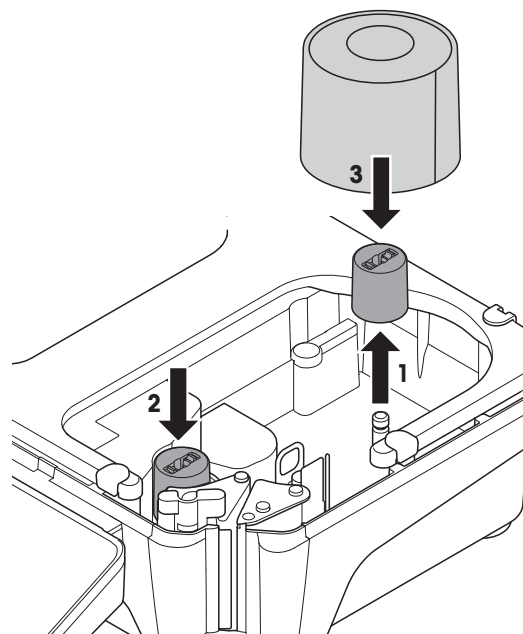
- 1 Zatlačte platformu ve směru šipek.



2.6.2.2 Vkládání/výměna roličky účtenek

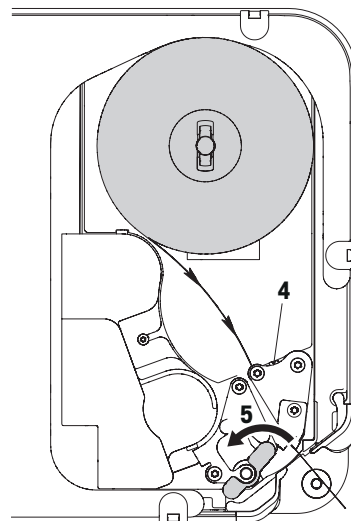
Příprava váhy

- 1 Pokud platí: Odstraňte prázdné pouzdro použité roličky.
- 2 Stáhněte adaptér vřetena ze vřetena (1).
- 3 Zatlačte adaptér vřetena do úložné polohy (2).
- 4 Natlačte účtenkovou roličku na vřeteno (3).



Vkládání účtenkové roličky

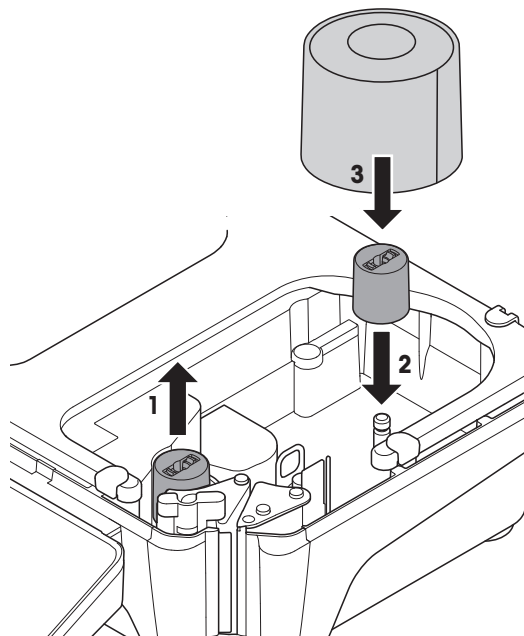
- 1 Ověřte, zda je zelená rukojeť (5) v poloze „Otevřeno“.
- 2 Navedte papír skrz vodítko za mechanismem vyjmutí papíru, jak je uvedeno v grafu ve spodní části váhy.
- 3 Nastavte šířku papíru pomocí malého zeleného ozubeného kolečka (4).
- 4 Uzavřete zelenou rukojeť (5).
- 5 Odtrhněte zbývající papír.



2.6.2.3 Vkládání/výměna etiketové roličky.

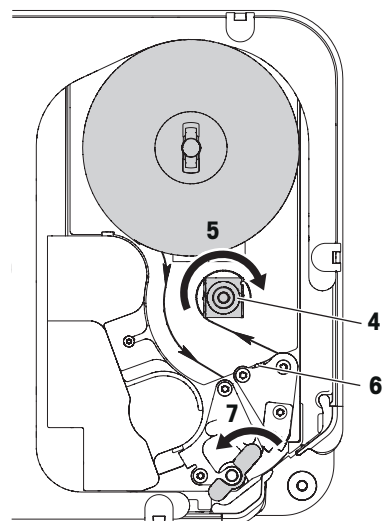
Příprava váhy

- 1 Pokud platí: Odstraňte prázdné pouzdro použité roličky.
- 2 Vytáhněte adaptér vřetena z úložné polohy (1).
- 3 Natlačte adaptér vřetena na vřeteno (2).
- 4 Natlačte etiketovou roličku na vřeteno (3).



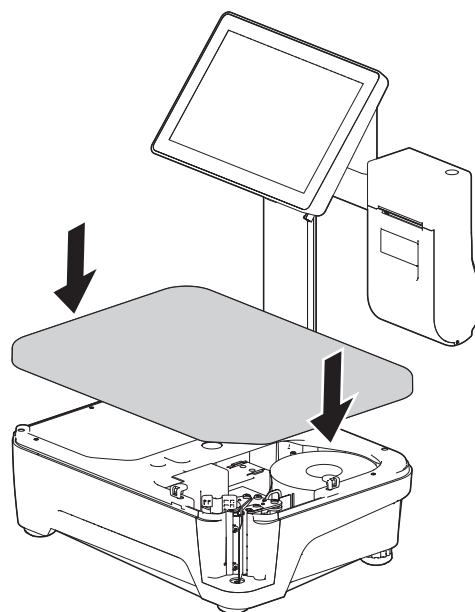
Vkládání etiketové roličky

- 1 Ověřte, zda je zelená rukojeř v poloze „Otevřeno“.
- 2 Vyjměte etikety z prvních 20 cm řádkovaného papíru.
- 3 Naveďte řádkovaný papír skrz vodítko za mechanismem vyjmutí papíru, jak je uvedeno v grafu ve spodní části váhy.
- 4 Naviňte řádkovaný papír okolo navíječe (4) ve směru šipky (5), dokud se první etiketa neodloupne od řádkovaného papíru.
- 5 Nastavte šířku papíru pomocí malého zeleného ozubeného kolečka.
- 6 Uzavřete zelenou rukojeř (6).



2.6.2.4 Opětovná instalace platformy

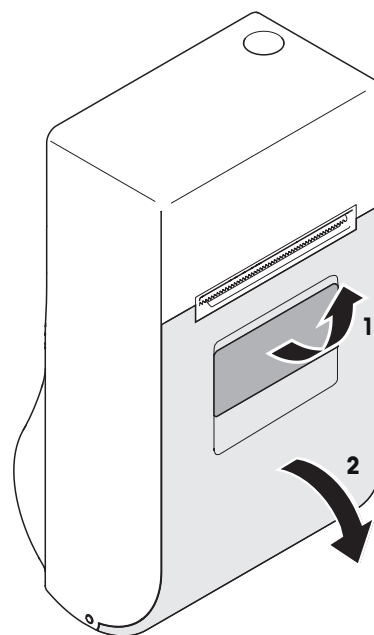
- 1 Znovu nainstalujte platformu ve směru šipek.



2.6.3 Volitelná tiskárna účtenek (tiskárna P2)

2.6.3.1 Otvírání dvířek tiskárny

- 1 Táhněte rukojeť dvířek tiskárny ve směru šipky (1).
- 2 Otevřete dvířka tiskárny (2).



2.6.3.2 Vkládání/výměna roličky účtenek

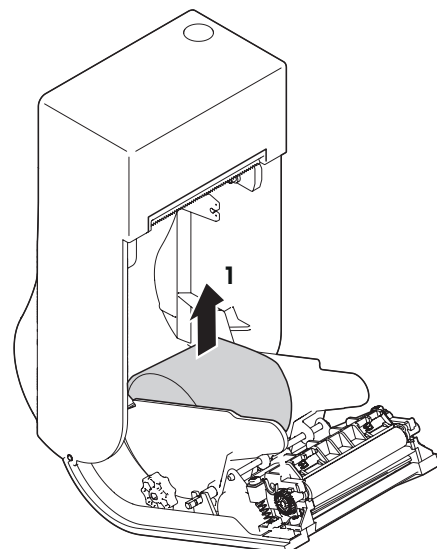


UPOZORNĚNÍ

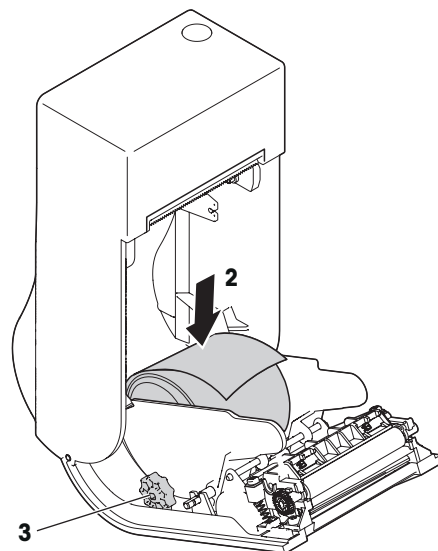
Nebezpečí pořezání kvůli ostré trhací liště

- Pozor na ostrou hranu trhací lišty při vkládání/výměně roličky účtenek.

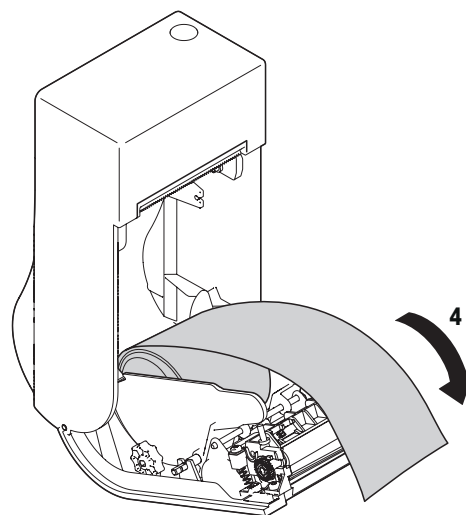
- 1 Odstraňte prázdné pouzdro použité roličky (1).



- 2 Vložte novou roličku účtenek (2), jak je uvedeno na obrázku, tiskovou stranou směrem nahoru.
- 3 Nastavte šířku papíru pomocí otočného regulátoru pro nastavení (3).

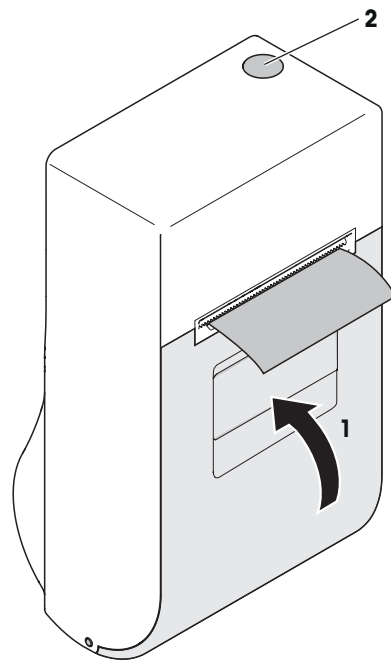


- 4 Vytáhněte papír dopředu přes okraj dvířek tiskárny (4).



2.6.3.3 Zavírání dvířek tiskárny

- 1 Zavřete dvířka na tiskárně ve směru šipky (1).
- 2 Stiskněte tlačítko posun papíru (2).
- 3 Odtrhněte zbývající papír.



3 Operace

3.1 Zapínání/Vypínání

Zapínání

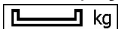
- Platforma je namontována na váze.
- Váha je prázdná.
- Stiskněte hlavní vypínač.
 - ⇒ Po krátké době se zobrazí domovská obrazovka.

Vypínání

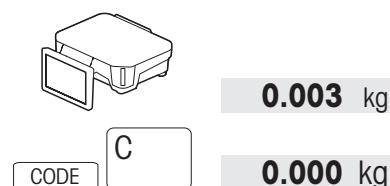
- Stiskněte hlavní vypínač.
 - ⇒ Váha se vypne ve stanoveném pořadí.

i Pozor, vypínání váhy pomocí vypínače neodpojí váhu z elektrické sítě. Pro odpojení váhy z elektrické sítě, musíte odpojit napájecí kabel na váze, nebo odpojit napájecí kabel ze zásuvky.

3.2 Nulování

- i** • Nulování opravuje malé změny na platformě nebo odchylky od nulové hodnoty.
- Kvůli znečištění platformy nebo jiným vnějším nevhodným podmínkám, nemusí displej váhy s prázdnou platformou ukazovat 0,000 kg, nebo ukazuje symbol podváhy.  kg. V takovém případě musí být váha vynulována.
- Tato funkce závisí na metrologickém omezení váhy.

- Stiskněte tlačítko Code a pak stiskněte tlačítko C.
- ⇒ Zobrazení hmotnosti se nastaví na nulu.

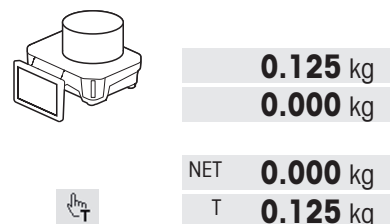


3.3 Používání táry

i Tato funkce závisí na metrologickém omezení váhy.

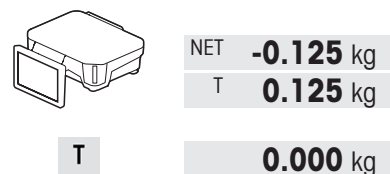
Tárování nádoby

- Platforma je prázdná a zobrazení hmotnosti ukáže hodnotu 0,000 kg.
- 1 Umístěte prázdnou nádobu na platformu.
- 2 Stiskněte tlačítko Tare.
 - ⇒ Provede se tárování hmotnosti.
 - ⇒ Zobrazení hmotnosti je nastaveno na 0,000 kg a zobrazí se symbol NET.
 - ⇒ Hmotnost táry a symbol T se zobrazí na druhém řádku.



Vymazání táry

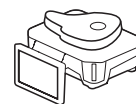
- 1 Vyměňte nádobu z platformy.
- 2 Stiskněte tlačítko Untare.
 - ⇒ Zobrazení hmotnosti je nastaveno na 0,000 kg a zmizí symbol NET.



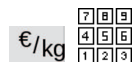
3.4 Volný vstup

i Váhu můžete okamžitě používat k vážení a prodeji bez předchozí konfigurace.

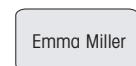
- Platforma je prázdná a zobrazení hmotnosti činí 0,000 kg.
- 1 Umístěte vážené zboží na platformu.
 - ⇒ Zobrazí se hmotnost.
- 2 Klepněte na pole jednotkové ceny a zadejte jednotkovou cenu.
 - ⇒ Zobrazí se cena.
- 3 Potvrďte zadání tlačítkem dodavatele.
 - ⇒ Zboží je rezervováno.
 - ⇒ V režimu předbalení se vytiskne etiketa a transakce je dokončena.
- 4 V režimu prodeje opakujte kroky 1 až 3 pro další články, dle potřeby.
- 5 Pro dokončení transakce stiskněte tlačítko s hvězdičkou a potvrďte tlačítkem dodavatele.
 - ⇒ Vytiskne se účtenka.



0.237 kg
0.00 €/kg
0.00 €



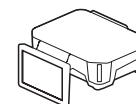
0.237 kg
23.95 €/kg
5.68 €



...

3.5 Výběr zboží pomocí tlačítka předvolby

- Platforma je prázdná a zobrazení hmotnosti činí 0,000 kg.
- 1 Stiskněte příslušné tlačítko předvolby, např. Steak.
 - ⇒ Zobrazí se jednotková cena a název zboží.
- 2 Umístěte zboží na platformu.
 - ⇒ Zobrazí se hmotnost a cena.
- 3 Potvrďte zadání tlačítkem dodavatele.
- 4 Pro dokončení transakce odkazujte na [Volný vstup ▶ 17].

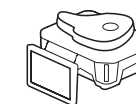


0.000 kg
0.00 €/kg
0.00 €



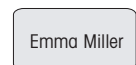
0.000 kg
39.90 €/kg
0.00 €

Steak



0.210 kg
39.90 €/kg
8.45 €

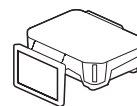
Steak



...

3.6 Výběr zboží pomocí čísla PLU

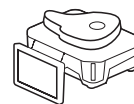
- Platforma je prázdná a zobrazení hmotnosti činí 0,000 kg.
- Zadejte příslušné číslo PLU na klávesnici, např. 12.
⇒ Zobrazí se jednotková cena a název zboží.
 - Umístěte zboží na platformu.
 - Potvrďte zadání tlačítkem dodavatele.
 - Pro dokončení transakce odkazujte na [Volný vstup ▶ 17].



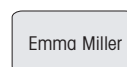
0.000 kg
0.00 €/kg
0.00 €



0.000 kg
7.95 €/kg
0.00 €
PLU 27



1.234 kg
7.95 €/kg
9.81 €
PLU 27



...

i Pokud zjistíte, že jste zadali chybné číslo PLU před potvrzením zadání tlačítkem dodavatele, můžete ho vymazat pomocí tlačítka C a pak zadat správné PLU.

4 Čištění a údržba



NEBEZPEČÍ

Riziko elektrického šoku

- Vypněte a odpojte zařízení z elektrické sítě před prováděním údržby.

4.1 Čištění krytu a displeje



NEBEZPEČÍ

Riziko elektrického šoku

Poškození zařízení a dotykové obrazovky

- 1 Vypněte a odpojte zařízení z elektrické sítě před prováděním údržby.
 - 2 Neotvírejte zařízení během čištění.
 - 3 Ujistěte se, že dovnitř se nedostanou žádné tekutiny.
 - 4 K čištění nepoužívejte organické kyseliny, alkalické roztoky, prací prostředky nebo látky rozpouštějící plasty.
 - 5 Nevyvíjejte silný tlak a nepoškrábejte povrch ostrými nebo špičatými předměty.
- 1 Pro čištění dotykového displeje použijte buď jemnou látku s trochou čističe na obrazovky, látku na čištění skla, nebo vlhkou látku s přípravkem na čištění skla.
 - 2 Pro čištění vnějších částí váhy použijte vlhkou, dobře vyždímanou látku, která byla namočená ve vodě obsahující jemný roztok na mytí, povolený potravinářskou organizací.
 - 3 K odstranění štítků nebo zbytků štítků na dveřích tiskárny, použijte odstraňovač štítků doporučený společností METTLER TOLEDO nebo její autorizovanou organizací.
 - 4 Po čištění zapojte váhu znovu do proudu a zapněte ji.

4.2 Čištění tiskové hlavy

4.2.1 Integrovaná tiskárna účtenek a štítků (tiskárna P1)

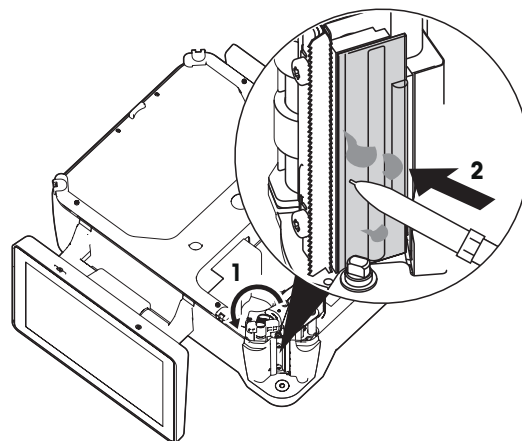


OZNÁMENÍ

Poškození tiskové hlavy z důvodu čištění tiskové hlavy jinými předměty, než dodávaným čistícím perem

– K čištění tiskové hlavy používejte jen čistící pero dodávané s váhou.

- 1 Vyměňte platformu (viz [Vyjmutí z platformy ▶ 10]).
- 2 Odstraňte uzávěr čistícího pera.
- 3 Otevřete zelenou rukojeť (1).
- 4 Vyčistěte přední část tiskové hlavy (2) vlhkou částí čistícího pera.
- 5 Znovu uzavřete zelenou rukojeť.
- 6 Vyměňte uzávěr čistícího pera.
- 7 Znovu instalujte platformu (viz [Opětovná instalace platformy ▶ 12]).



4.2.2 Volitelná tiskárna účtenek (tiskárna P2)

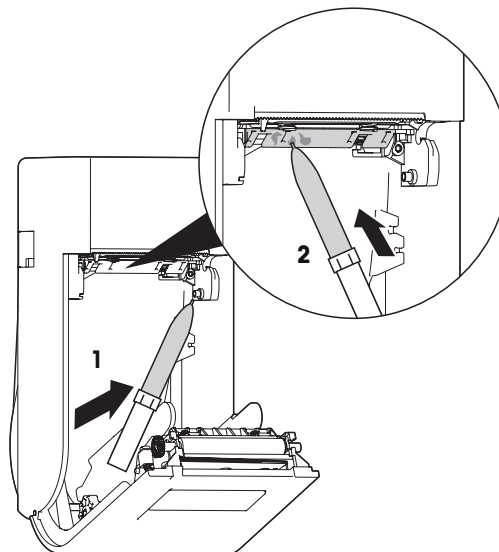


OZNÁMENÍ

Poškození tiskové hlavy z důvodu čištění tiskové hlavy jinými předměty, než dodávaným čistícím perem

– K čištění tiskové hlavy použijte jen čistící pero dodávané s váhou.

- 1 Otevřete dvířka tiskárny (viz [Otevírání dvířek tiskárny ▶ 13]).
- 2 Vyměňte čistící pero ze své úložné polohy (1) a odstraňte uzávěr čistícího pera.
- 3 Vyčistěte přední část tiskové hlavy (2) vlhkou částí čistícího pera.
- 4 Vyměňte uzávěr čistícího pera.
- 5 Zavřete dvířka na tiskárně (viz [Zavírání dvířek tiskárny ▶ 15]).



5 Technické údaje

	Kompaktní váha FB-C	Pultová váha FB-T bez displeje pro zákazníky	Pultová váha FB-T s displejem pro zákazníky	Pultová váha FB-T s displejem pro zákazníky a tiskárnou P2
Rozměry				
Šířka x hloubka x výška	Viz nákres rozměrů, [Kompaktní váha FB-C ▶ 23]	Viz nákres rozměrů [Pultová váha FB-T bez displeje pro zákazníky ▶ 24]	Viz nákres rozměrů [Pultová váha FB-T s displejem pro zákazníky ▶ 25]	Viz nákres rozměrů [Pultová váha FB-T s displejem pro zákazníky a tiskárnou P2 ▶ 26]
Hmotnost	9 kg	10,7 kg	11 kg	12 kg
Okolní podmínky				
Škála provozní teploty	Od -10 ° C do + 40 ° C (od 14 ° F do 104 ° F)			
Skladovací teplota	Od - 20° C do + 60° C (od -4° F do 140° F)			
Vlhkost	85% RH, bez kondenzace			
Míra IP ochrany	IP21			
Elektrické údaje				
Hlavní zdroj	Od 100 do 240 VAC, od 50 do 60 Hz, proud 0,4 A			
Spotřeba energie (typická)*	14 W	14 W	14 W	14 W
Spotřeba energie (pohotovostní režim)**	8 W	8 W	8 W	9 W
Spotřeba energie (vypnuto)	2 W	2 W	2 W	2 W

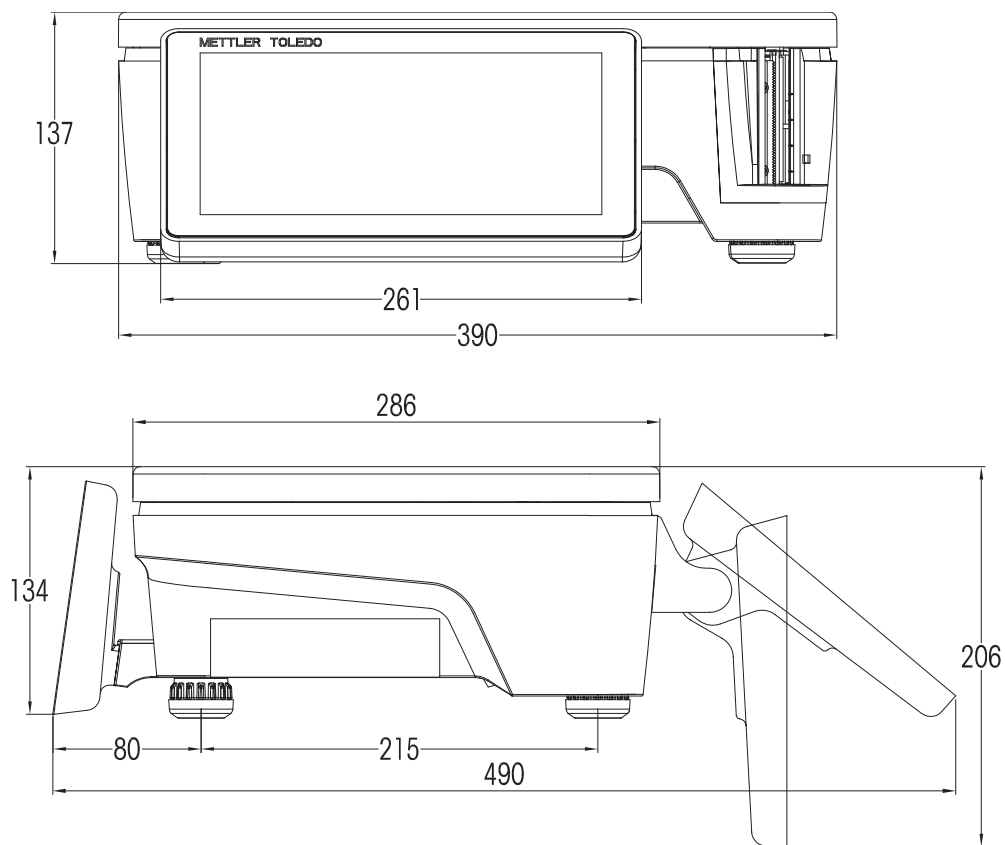
* Netisková, v závislosti na konfiguraci softwaru a hardwaru

** V závislosti na konfiguraci hardwaru a softwaru

6 Přílohy

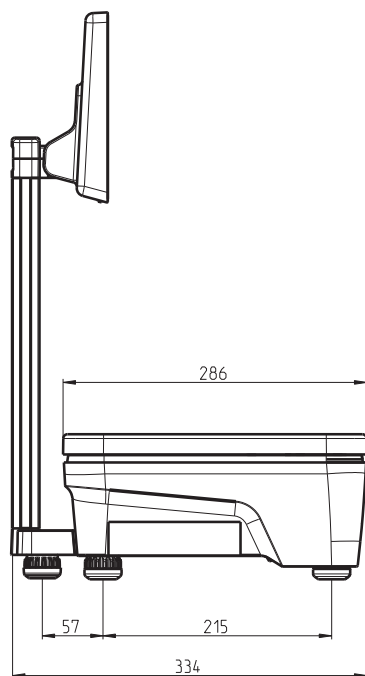
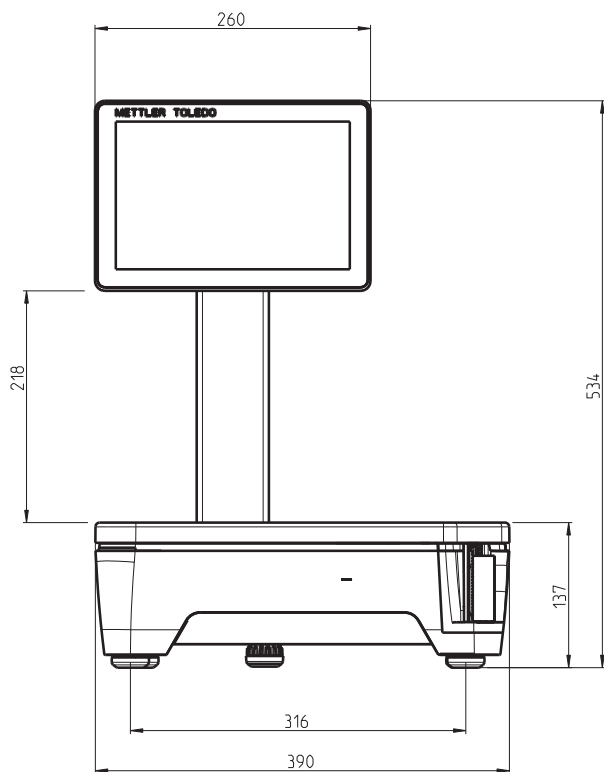
6.1 Náskres rozměrů

6.1.1 Kompaktní váha FB-C



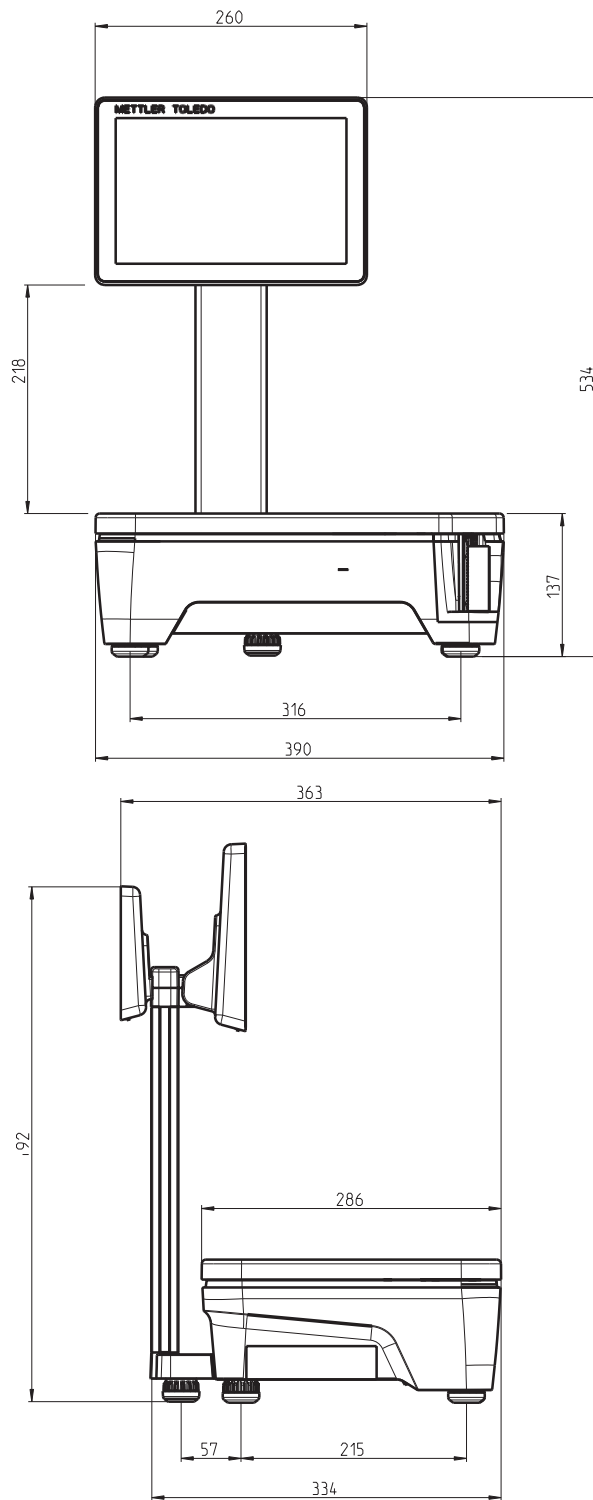
Rozměry v mm

6.1.2 Pultová váha FB-T bez displeje pro zákazníky



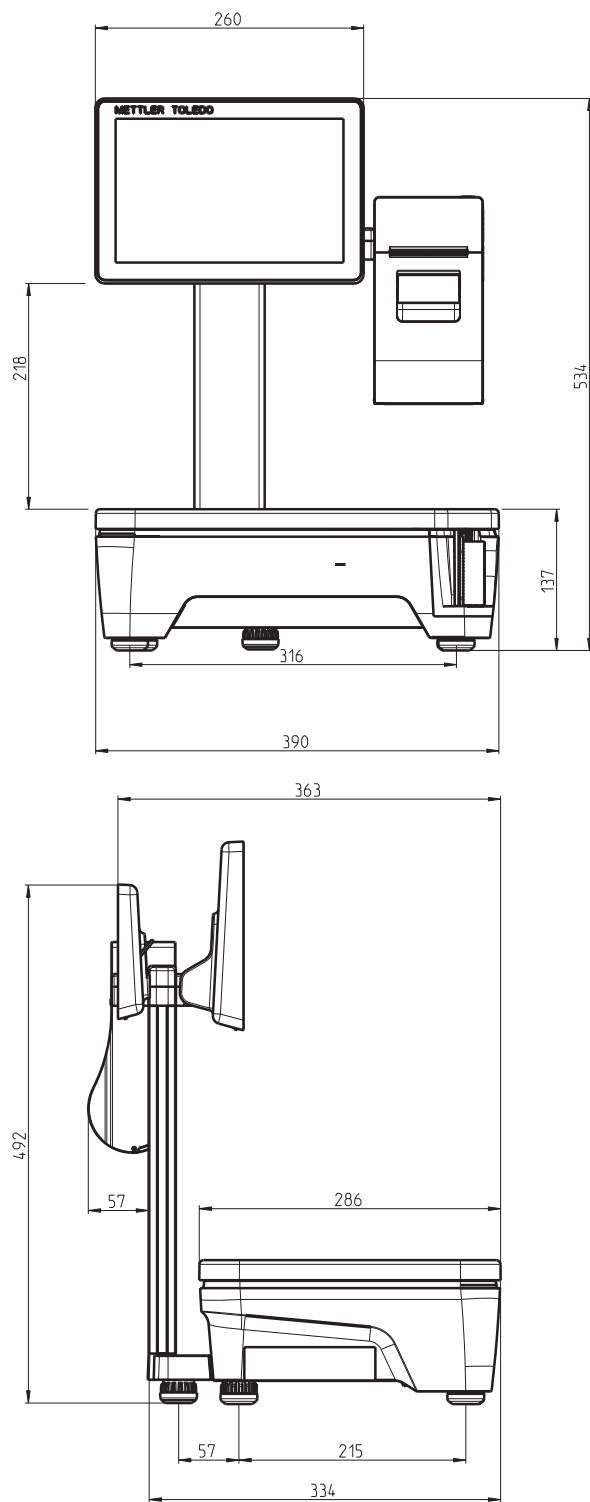
Rozměry v mm

6.1.3 Pultová váha FB-T s displejem pro zákazníky



Rozměry v mm

6.1.4 Pultová váha FB-T s displejem pro zákazníky a tiskárnou P2



Rozměry v mm

6.2 Likvidace

V souladu s požadavky Evropské směrnice 2002/96/ES o odpadech elektrického a elektronického zařízení (OEEZ) se tohoto zařízení nelze zbavovat jako domácího odpadu. To platí i pro země mimo EU v souladu s jejich platnými národními směrnici.



- Prosím zlikvidujte toto zařízení v souladu s lokálními předpisy pro separovaný sběr elektrických a elektronických zařízení.

V případě dotazů prosím kontaktujte příslušné autority nebo dodavatele, od kterého bylo zařízení zakoupeno.

Pokud je toto zařízení předáno (např. pro další soukromé nebo komerční/průmyslové využití) platí toto nařízení stejně.

Díky za váš příspěvek ke ochraně životního prostředí.

6.3 Tabulka hodnot geo kódů

Pro vážící přístroje ověřené u výrobce, hodnota geo kódu určuje ve které ze zemí nebo zeměpisných oblastí je zařízení ověřeno. Hodnota Geo Code nastavená v přístroji (např. „Geo 18“) se vytiskne na etiketě na váze. Pokud je váha přesunuta na jiné místo používání/místo instalace mimo určené místo, musí být v případě potřeby zkontrolována a opět kalibrována.

Hodnoty geo kódů, OIML kat. III (Evropské země)

Země	Geo kód	Země	Geo kód
Rakousko	18	Lichtenštejnsko	18
Belgie	21	Litva	22
Bulharsko	16	Lucembursko	20
Chorvatsko	18	Nizozemí	21
Česká republika	20	Norsko	24
Dánsko	23		24-26*
Estonsko	24	Polsko	21
Finsko	25	Portugalsko	15
	24-27*	Rumunsko	18
Francie	19	Slovensko	19
	16-20*	Slovinsko	18
Německo	20	Španělsko	15
Řecko	15	Švédsko	24
Maďarsko	19		23-28*
Island	26	Švýcarsko	18
Irsko	22		16-19*
Itálie	17	Turecko	16
	14-18*	Spojené království	21
Lotyšsko	23		20-23*

* Povolené hodnoty závisí na lokálních nařízeních nebo na příslušné geografické situaci.

Ochrana budoucnosti vašeho produktu:

Kvalitu, přesnost a zachování hodnoty tohoto produktu v budoucích letech zajišťuje servis společnosti METTLER TOLEDO.

Vyžádejte si kompletní podrobné informace o našich atraktivních podmínkách servisu.

www.mt.com/service

Další informace

Mettler-Toledo GmbH

Im Langacher 44
8606 Greifensee, Switzerland
www.mt.com/contact

Technické změny vyhrazeny.
© Mettler-Toledo GmbH 06/2016
30301848A cz

