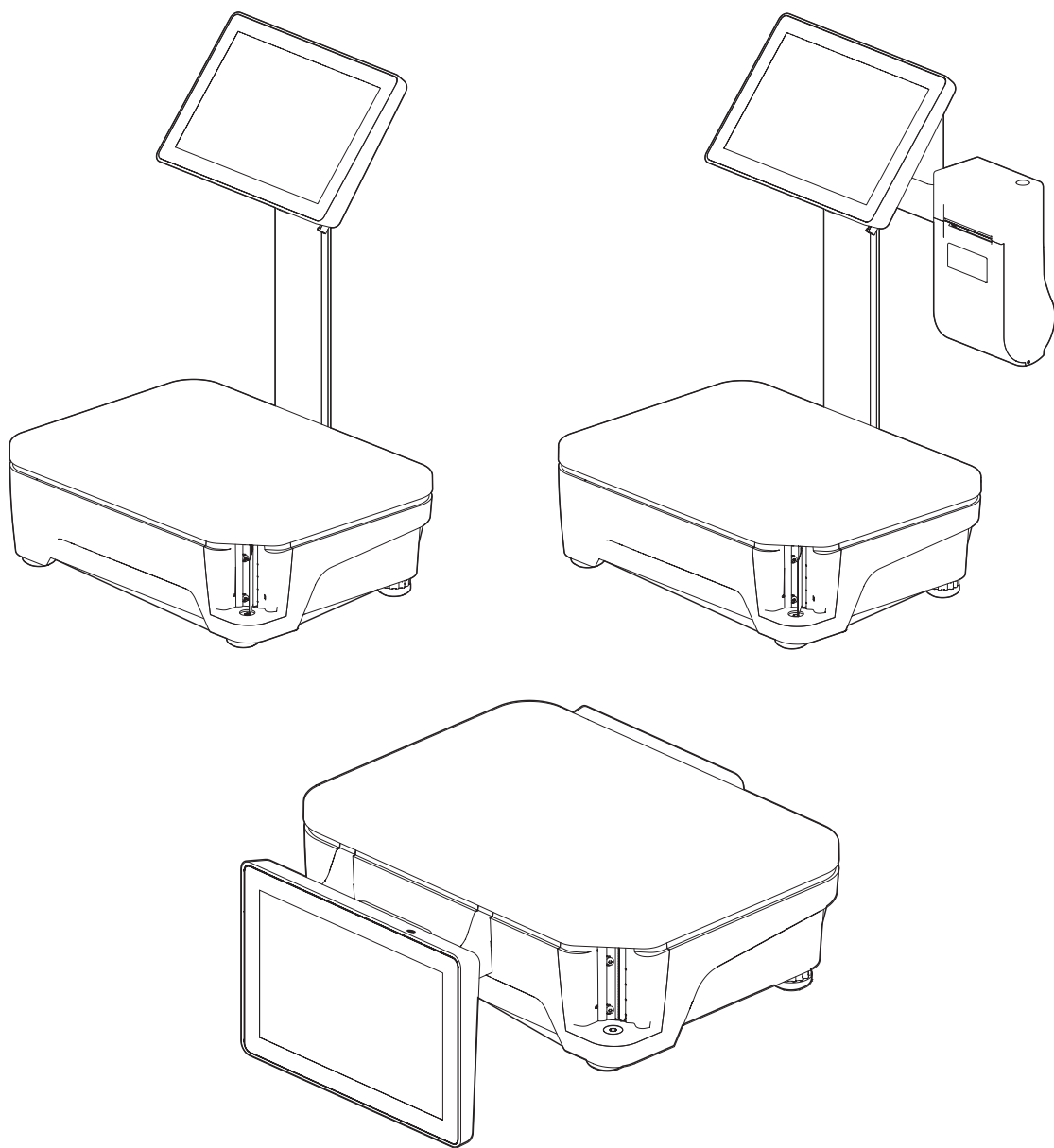


FreshBase FB-C/FB-T

Maloobchodná váha



METTLER TOLEDO

Obsah

1	Úvod	3
1.1	Vaša nová maloobchodná váha	3
1.2	Pravidlá a symboly použité v tejto používateľskej príručke	3
1.3	Bezpečnostné pokyny	4
1.4	Údržba	4
1.5	Správne používanie	4
1.6	Legálne pre obchod	4
1.6.1	Balenie	4
1.6.2	Metrologické informácie	5
1.7	Prehľad zariadenia	5
1.7.1	Prehľad typu váhy	5
1.7.2	Prehľad kompaktnej váhy FB-C	6
1.7.3	Prehľad pultovej váhy FB-T	6
2	Inštalácia	7
2.1	Obsah	7
2.2	Požiadavky na umiestnenie váhy	7
2.3	Vyrovňovanie váhy	7
2.4	Zapojenie periférnych zariadení a siete LAN	8
2.4.1	Vypínače, porty a konektory	8
2.4.2	Zapojenie periférnych zariadení a siete LAN	8
2.5	Zapojenie do elektrickej siete	9
2.6	Vkladanie / výmena papiera	9
2.6.1	Dôležité informácie o termopapieri a termoštítkoch	9
2.6.2	Integrovaná tlačiareň účteniek a etikiet (tlačiareň P1)	10
2.6.3	Voliteľná tlačiareň účteniek (tlačiareň P2)	13
3	Obsluha	16
3.1	Zapínanie/Vypínanie	16
3.2	Nulovanie	16
3.3	Používanie tary	16
3.4	Voľný vstup	17
3.5	Výber tovaru pomocou tlačidla predvoľby	17
3.6	Výber tovaru pomocou čísla PLU	18
4	Čistenie a údržba	19
4.1	Čistenie krytu a displeja	19
4.2	Čistenie hlavy tlačiarne	20
4.2.1	Integrovaná tlačiareň účteniek a etikiet (tlačiareň P1)	20
4.2.2	Voliteľná tlačiareň účteniek (tlačiareň P2)	21
5	Technické údaje	22
6	Prílohy	23
6.1	Nákres rozmerov	23
6.1.1	Kompaktná váha FB-C	23
6.1.2	Pultová váha FB-T bez displeja pre zákazníkov	24
6.1.3	Pultová váha FB-T s displejom pre zákazníkov	25
6.1.4	Pultová váha FB-T s displejom pre zákazníkov a tlačiarňou P2	26
6.2	Likvidácia	27
6.3	Tabuľka hodnôt Geo kódov	27

1 Úvod

1.1 Vaša nová maloobchodná váha



Rozhodli ste sa zakúpiť si váhu vysokej kvality od spoločnosti METTLER TOLEDO. Túto používateľskú príručku používajte na oboznámenie sa s inštaláciou a údržbou váhy.

Inštalácia, nastavenie a konfigurácia váhy je väčšinou vykonaná personálom METTLER TOLEDO Service (kontaktná adresa je na štítku typu váhy) alebo organizáciou autorizovanou spoločnosťou METTLER TOLEDO. Počas nastavovania vašej váhy budete oboznámení so správnym spôsobom obsluhy váhy.

Ak máte viac otázok, alebo vyžadujete zmenu konfigurácie vašej váhy, kontaktuje METTLER TOLEDO Servis alebo vášho dodávateľa.

i Pre úplný popis funkcií a používania softvéru FreshBase si prečítajte samostatnú „Používateľskú príručku softvéru FreshBase“.

1.2 Pravidlá a symboly použité v tejto používateľskej príručke

Symbol	Popis
	Bezpečnostný symbol upozorňujúci používateľa na situácie, ktoré môžu, v prípade nedodržania bezpečnostných rád, viesť ku smrteľnému alebo vážnemu zraneniu.
	Bezpečnostný symbol upozorňujúci používateľa na situácie, ktoré môžu, v prípade nedodržania bezpečnostných rád, viesť ku poškodeniu materiálu.
i	Informácia uľahčujúca prácu so zariadením.
■	Predpoklad postupu.
-	Samostatný krok, ktorý musí byť vykonaný.
1 2	Sekvencia krokov, ktorá musí byť vykonaná v presnom poradí.
⇒	Výsledok postupu, alebo sekvencie krokov.
[▶ 18]	Krížový odkaz (príklad: odkaz na stranu 18)

1.3 Bezpečnostné pokyny

Základné bezpečnostné pokyny

- Pred použitím váhy si prečítajte túto používateľskú príručku.
- Pozorne sa držte tejto príručky.
- Uchovajte túto príručku pri váhe pre budúce použitie.
- Vždy umiestnite váhu na stabilný povrch a uistite sa, že všetky nohy sú na pevnom základe z dôvodu, aby nedošlo k jej prevráteniu alebo pádu.
- Nedovoľte, aby s váhou manipuloval alebo ju čistil neškolený personál.
- Nepoužívajte váhu v prostredí, ktoré obsahuje výbušné zmesi plynov, výparov alebo prachu. Akékoľvek elektrické zariadenie, ktoré neobsahuje špecifický stupeň ochrany proti vznieteniu v potenciálne výbušnom prostredí, predstavuje pre dané prostredie riziko.
- Aby sa zabránilo nehodám, uistite sa, že váhu otvára len autorizovaný a školený personál zákazníckeho servisu.
- Pred čistením a údržbou váhu vždy odpojte.
- Na otvorenie krytu nepoužívajte nástroje.

1.4 Údržba

- Váhu môže otvárať a opravovať jedine autorizovaný a školený personál zákazníckeho servisu. Prosím kontaktujte vášho miestneho zástupcu.

1.5 Správne používanie

- Váhu používajte len v zhode s touto používateľskou príručkou a používateľskou príručkou softvéru.
- Váha je určená len na používanie v interiéri v suchom prostredí.
- Akýkoľvek iný spôsob používania a obsluhy mimo technickej špecifikácie sa považuje za nesprávny.

1.6 Legálne pre obchod

1.6.1 Balenie

Keď sa váha používa v obchode alebo legálne kontrolovanej aplikácii musí byť nastavená, overená a zabalená v súlade s miestnymi nariadeniami a reguláciami. Je na zodpovednosti kupujúceho sa presvedčiť, že všetky príslušné právne požiadavky sú splnené. Nakoľko sa overovacie požiadavky líšia v závislosti od právneho systému, kupujúci je povinný kontaktovať miestne úrady v prípade, že nie je oboznámený s požiadavkami.

Aby sa zabránilo prístupu ku kalibrácii a metrologickým nastaveniam, musí byť váha zapečatená pomocou papierovej alebo drôtovej pečate.

1.6.2 Metrologické informácie

Dôležitá poznámka pre overené vážiace zariadenia v krajinách ES



Vážiace zariadenia, ktoré majú vyhlásenie o zhode (právne overenie) majú predošlé označenie na etikete obalu...



a metrologické označenie na štítku s údajmi.
Môžu sa okamžite uviesť do prevádzky.



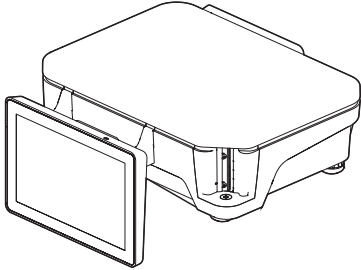
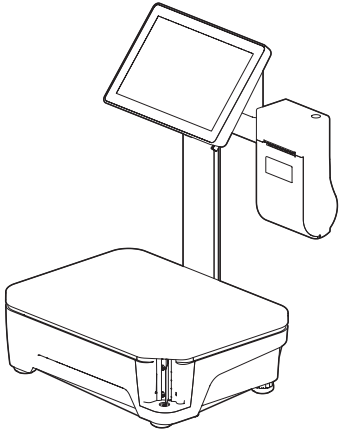
Vážiace prístroje, pre ktoré sa vyhlásenie o zhode vykonáva v dvoch krokoch, nemajú metrologické označenie na štítku s údajmi a predchádzajúce identifikačné označenie majú na etikete obalu. Druhý krok musí vykonať autorizovaný servisný technik spoločnosti METTLER TOLEDO. Prosím, kontaktujte svoju servisnú organizáciu Mettler-Toledo.

Prvý krok vyhlásenia o zhode bol vykonaný vo výrobnom závode. Obsahuje všetky skúšky podľa EN 45501-8.3.3. Ak národné ustanovenia v jednotlivých krajinách obmedzujú dobu platnosti overenia, za včasné opakované overenie sú zodpovední samotní používatelia takýchto vážiacich zariadení.

1.7 Prehľad zariadenia

1.7.1 Prehľad typu váhy

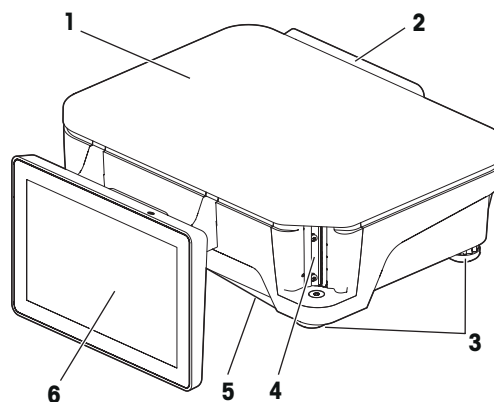
Táto používateľská príručka sa viaže k nasledujúcim typom váh dostupných v rôznych variantoch:

Kompaktná váha FB-C	Pultová váha FB-T
	 <p data-bbox="917 1500 1189 1606">Možnosti:</p> <ul data-bbox="917 1542 1189 1606" style="list-style-type: none">• Tlačiareň 2• Displej pre zákazníka

1.7.2 Prehľad kompaktnej váhy FB-C

Súčasťi váhy

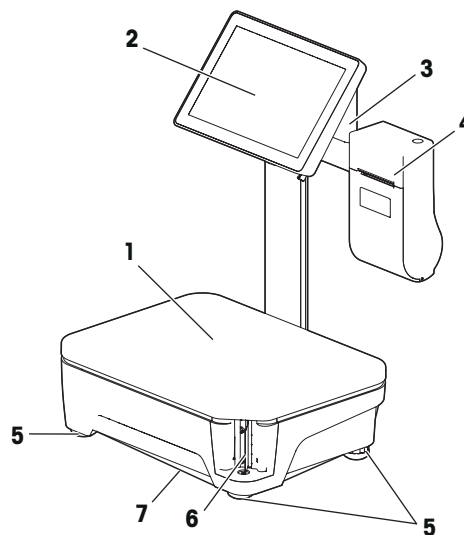
1. Platforma
2. Displej pre zákazníka
3. Nastaviteľné nôžky
4. Integrovaná tlačiareň účteniek a etikiet (tlačiareň P1)
5. Vypínače, porty a konektory (na spodnej strane váhy)
6. Displej pre obsluhu s dotykovou funkciou



1.7.3 Prehľad pultovej váhy FB-T

Súčasťi váhy

1. Platforma
2. Displej pre obsluhu s dotykovou funkciou
3. Voliteľný displej pre zákazníkov
4. Voliteľná tlačiareň účteniek (tlačiareň P2)
5. Nastaviteľné nôžky
6. Integrovaná tlačiareň účteniek a etikiet (tlačiareň P1)
7. Vypínače, porty a konektory (na spodnej strane váhy)



2 Inštalácia

Vaša váha bude vo väčšine prípadov zapojená v sieti. Inštalácia, vyrovnanie a uvedenie do prevádzky bude vykonané buď spoločnosťou METTLER TOLEDO alebo jedným z našich autorizovaných dodávateľov. Počas inštalácie dostanete obsiahle zaškolenie a všetku príslušnú dokumentáciu.

2.1 Obsah

Skontrolujte, či je dodávka úplná:

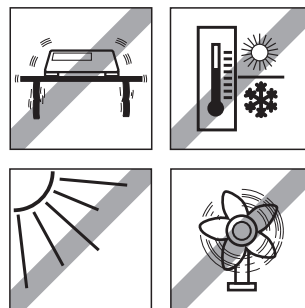
- Váha
- Platforma z nerezovej ocele
- Kábel napájania
- Čistiace pero pre tlačiareň
- Tento dokument
- Užívateľská príručka „FreshBase Application Software“ v prípade objednania

2.2 Požiadavky na umiestnenie váhy

Správne umiestnenie je pre presnosť váženia kľúčové.

Podmienky pre ideálne umiestnenie:

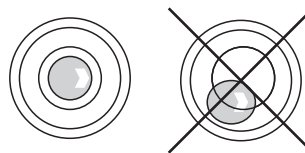
- Žiadne otrasy a vibrácie
- Žiadne nadmerné kolísanie teplôt
- Bez priameho slnečného svetla
- Bez silného UV žiarenia
- Bez silných prívianov
- Pre váhu vyberte stabilné miesto bez vibrácií, pokiaľ možno vo vodorovnej polohe.



2.3 Vyrovnávanie váhy

Presné výsledky poskytuje len dokonale vyrovnaná váha. Váha je vybavená indikátorom rovnováhy na jednoduchšie vyrovnanie.

- 1 Na vyrovnanie váhy otáčajte nastaviteľnými nohami váhy dovtedy, kým sa vzduchová bublina v indikátore rovnováhy nedostane do vnútorného kruhu.
- 2 Nohy uzamknite utiahnutím plastových matíc na každej z nich.



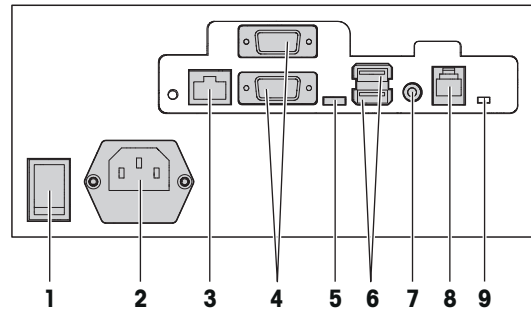
2.4 Zapojenie periférnych zariadení a siete LAN

Váha ponúka viaceré porty a konektory na pripojenie externých periférnych zariadení ako napr. pokladničná zásuvka, skener alebo na pripojenie do siete.

2.4.1 Vypínače, porty a konektory

Vypínače, porty a konektory sa nachádzajú na spodnej strane váhy.

1. Vypínač
2. Zásuvka napájania
3. Ethernetový LAN port (RJ45, TCP/IP, 100 Mbit)
4. Sériový port (RS-232)
5. Port USB OTG (On-The-Go)
6. USB porty (USB 2.0)
7. Audio konektor
8. Port pre pokladničnú zásuvku (RJ11)
9. Prepínač napätia pokladne z 12 V na 24 V a naopak



2.4.2 Zapojenie periférnych zariadení a siete LAN



OZNÁMENIE

Poškodenie zariadenia

- Pred pripájaním externých súčastí zariadenie vypnite a odpojte od elektrickej siete.

- Váha je vypnutá (pozrite Zapínanie/Vypínanie).
 - Váha je odpojená od siete.
- 1 Pripojte periférne zariadenia do príslušných portov (4, 5, 6, 7, 8).
 - 2 Pripojte LAN kábel do Ethernet LAN portu (3).
 - 3 Zapojte váhu do elektrickej siete.
 - 4 Opäť zapnite váhu (pozrite Zapínanie/Vypínanie).

2.5 Zapojenie do elektrickej siete

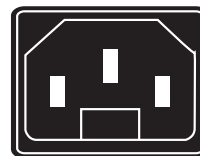


NEBEZPEČENSTVO

Riziko šoku elektrickým prúdom

- 1 Pred zapojením do elektrickej siete skontrolujte, že napätie uvedené na štítku sa zhoduje s napätím vašej siete.
- 2 Za žiadnych okolností nezapájajte zariadenie, ak je napätie na štítku odlišné od napätia vašej siete.
- 3 Zariadenie zapájajte len do riadne uzemnenej zásuvky.
- 4 Používajte výhradne napájací kábel dodaný so zariadením.
- 5 Používajte ľahko dostupné zásuvky, ktoré nie sú vzdialené od zariadenia viac, než je dĺžka napájacieho kábla.
- 6 Neodstraňujte a neupravujte uzemňovací kolík.
- 7 Nezapájajte zariadenia do elektrickej siete, v ktorom sú zapojené zariadenia generujúce hluk, ako napr. motory, kompresory, ohrievače atď. V takomto prípade použite vyhradený napájací obvod alebo menič napätia.

- 1 Zapojte dodaný napájací kábel do zásuvky napájania na váhe.
- 2 Napájací kábel zapojte do správne uzemnenej zásuvky.



2.6 Vkladanie / výmena papiera

2.6.1 Dôležité informácie o termopapieri a termoštítkoch

Tlačiareň používaná v maloobchodných váhach je termálna. V tejto tlačiarňi používajte len termopapier a termoštítkový papier. Spoločnosť METTLER TOLEDO schválila tieto typy papierov (napr. L1-21, L1-31 pre tlačiarne účteniek; P3-20, P3-011 pre tlačiarne etikiet a P5-23, P5-24 pre bezriadkové tlačiarne). Papier je schválený aj na použitie v maloobchodných váhach príslušným úradom pre váhy a rozmery.



OZNÁMENIE

Zníženie doby životnosti hláv tlačiarne, kvality tlače a rušenie záruky termotlačiarne z dôvodu používania termopapiera alebo termoštítkov iných než vyššie spomenutých.

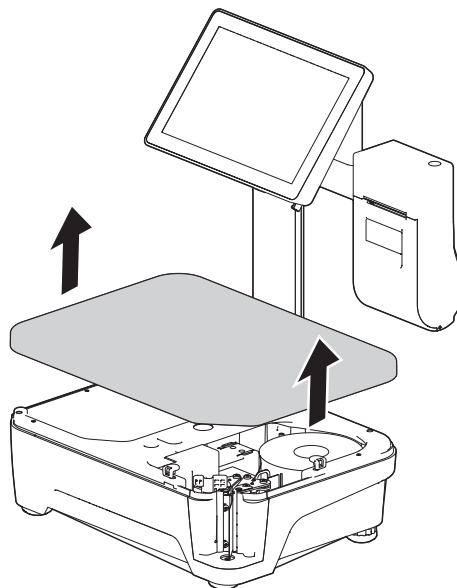
- Používajte len termopapier alebo termoštítkový papier spomenutý vyššie. V opačnom prípade neakceptujeme záruku na termotlačiareň.

2.6.2 Integrovaná tlačiareň účteniek a etiekiet (tlačiareň P1)

Pre prípadnú výmenu papiera je vaša tlačiareň P1 vybavená náčrtom vytlačeným na spodnej časti tlačiarne.

2.6.2.1 Odstránenie z platformy

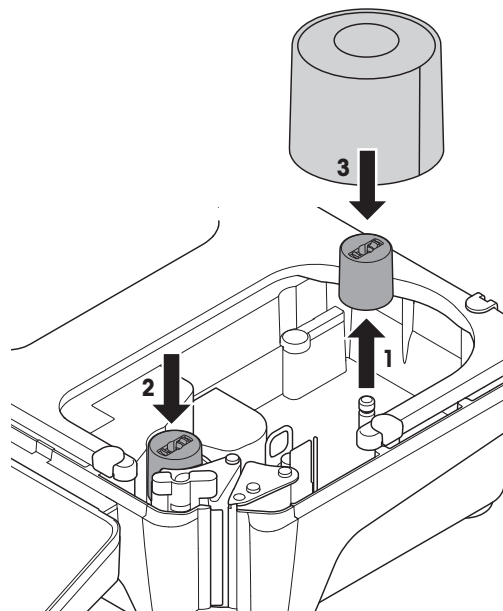
- 1 Platformu potiahnite v smere šípok.



2.6.2.2 Vkladanie/výmena účtenkovej rolky

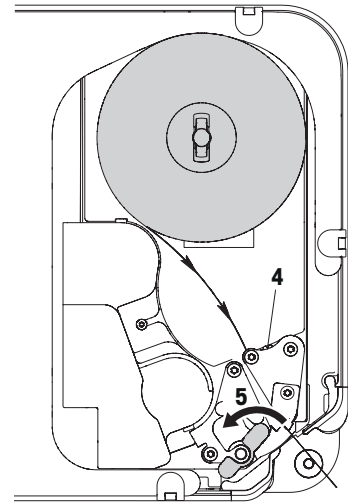
Príprava váhy

- 1 Ak je to aplikovateľné: Odstráňte prázdne puzdro použitej rolky.
- 2 Stiahnite adaptér hriadeľa z hriadeľa (1).
- 3 Adaptér hriadeľa zatlačte do úložnej polohy (2).
- 4 Účtenkovú rolku natlačte na hriadeľ (3).



Vkladanie účtenkovej rolky

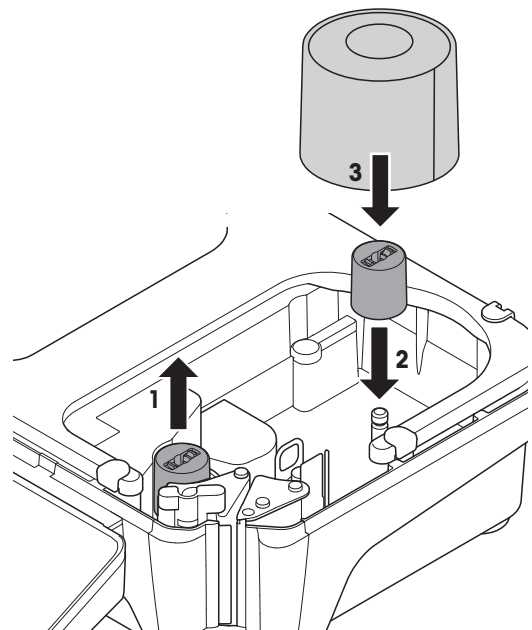
- 1 Uistite sa, že zelená rukoväť (5) sa nachádza v polohe „Otvorené“.
- 2 Papier navedte cez vodidlo za mechanizmom na odstránenie papiera, ako je uvedené na nákrese na spodnej časti váhy.
- 3 Nastavte šírku papiera pomocou malého zeleného ozubeného kolieska (4).
- 4 Uzavrite zelenú rukoväť (5).
- 5 Odrhnite zvyšný papier.



2.6.2.3 Vkladanie/výmena etiketovej rolky

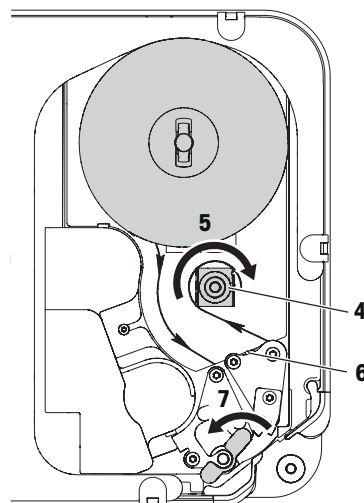
Príprava váhy

- 1 Ak je to aplikovateľné: Odstráňte prázdne puzdro použitej rolky.
- 2 Vytiahnite adaptér hriadeľa z uloženej polohy (1).
- 3 Natlačte adaptér hriadeľa na hriadeľ (2).
- 4 Natlačte etiketovú rolku na hriadeľ (3).



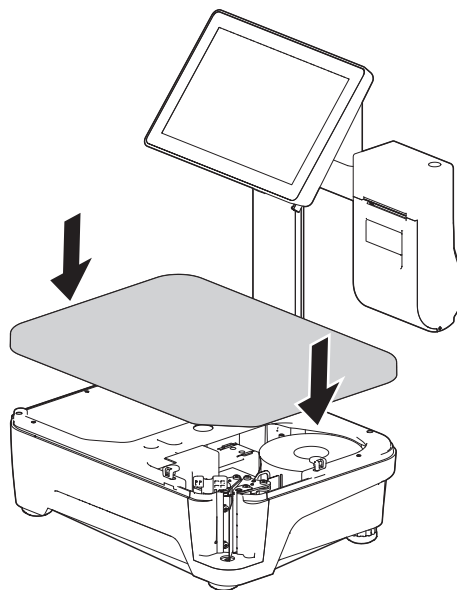
Vkladanie etiketovej rolky

- 1 Uistite sa, že zelená rukoväť sa nachádza v polohe „Otvorené“.
- 2 Odstráňte etikety z prvých 20 cm papierovej pásky.
- 3 Papierovú pásku navedte cez vodidlo za mechanizmom na odstránenie papiera, ako je uvedené na nákrese na spodnej časti váhy.
- 4 Papierovú pásku naviňte okolo navijaku (4) v smere šípky (5), až kým sa prvá etiketa neodlúpne od papierovej pásky.
- 5 Nastavte šírku papiera pomocou malého zeleného ozubeného kolieska.
- 6 Uzavrite zelenú rukoväť (6).



2.6.2.4 Opätovná inštalácia platformy

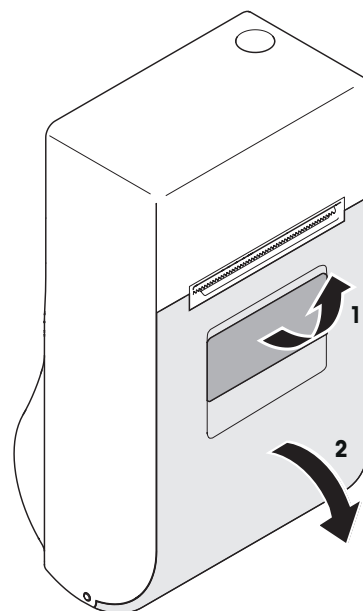
- 1 Znovu nainštalujte platformu v smere šípok.



2.6.3 Voliteľná tlačiareň účteniek (tlačiareň P2)

2.6.3.1 Otváranie dvierok tlačiarne

- 1 Potiahnite za rukoväť dvierok na tlačiarňi v smere šípky (1).
- 2 Otvorte dvierka tlačiarne (2).



2.6.3.2 Vkladanie/výmena účtenkovej rolky

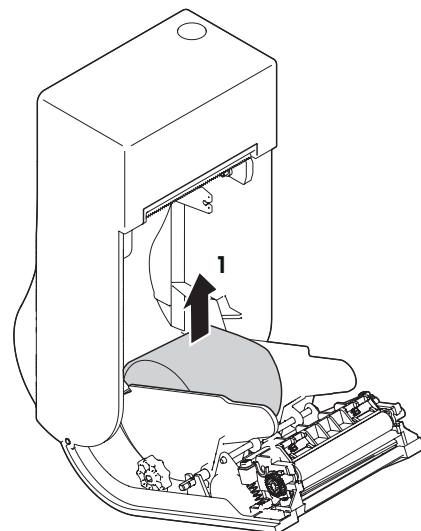


UPOZORNENIE

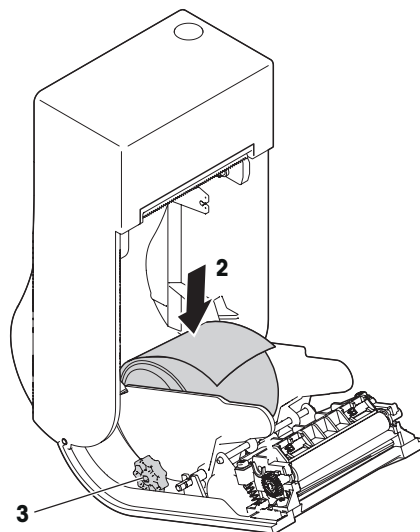
Nebezpečenstvo porezania ostrou odtrhávacou hranou

- Pri vkladaní/výmene účtenkovej rolky dávajte pozor na ostrú odtrhávaciu hranu.

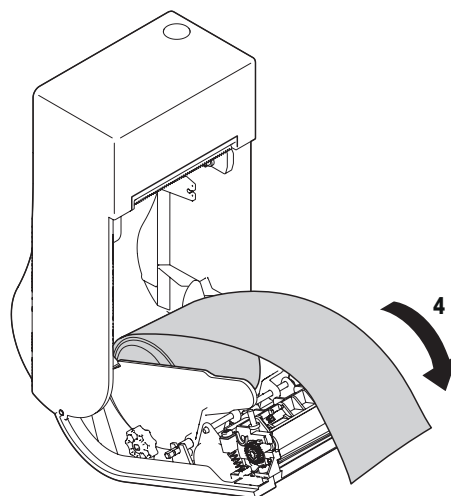
- 1 Odstráňte prázdne puzdro použitej rolky (1).



- 2 Podľa obrázka vložte novú účtenkovú rolku (2), stranou, na ktorú sa bude tlačiť, nahor.
- 3 Nastavte šírku papiera pomocou otočného regulátora (3).

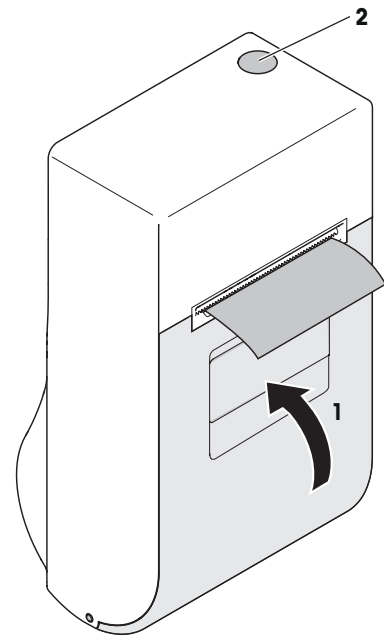


- 4 Papier potiahnite dopredu, cez hranu dvierok tlačiarne (4).



2.6.3.3 Zatváranie dvierok tlačiarne

- 1 Zatvorte dvierka na tlačiarňi v smere šípky (1).
- 2 Stlačte tlačidlo posunu papiera (2).
- 3 Odtrhnite zvyšný papier.



3 Obsluha

3.1 Zapínanie/Vypínanie

Zapínanie

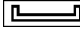
- Platforma je namontovaná na váhe.
- Váha je prázdna.
- Stlačte hlavný vypínač.
 - ⇒ Po krátkej dobe sa zobrazí domáca obrazovka.

Vypínanie

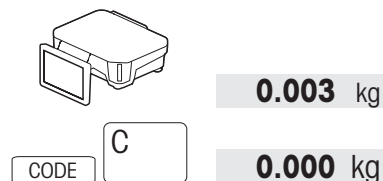
- Stlačte hlavný vypínač.
 - ⇒ Váha sa vypne kontrolovaným spôsobom.

i Vypínanie váhy pomocou vypínača neodpojí váhu od elektrickej siete. Pre odpojenie váhy od elektrickej siete musíte odpojiť napájací kábel na váhe, alebo odpojiť napájací kábel zo zásuvky.

3.2 Nulovanie

- i**
- Nulovanie opravuje malé zmeny na platforme alebo odchýlky od nulovej hodnoty.
 - Kvôli znečisteniu platformy alebo iným vonkajším nevhodným podmienkam, môže displej váhy s prázdnu platformou ukazovať inú hodnotu ako 0,000 kg, alebo ukazovať symbol podváhy  kg]. V takom prípade musí byť váha vynulovaná.
 - Táto funkcia závisí od metrologického obmedzenia váhy.

- Stlačte tlačidlo Code a potom stlačte tlačidlo C.
- ⇒ Zobrazenie hmotnosti sa nastaví na nulu.

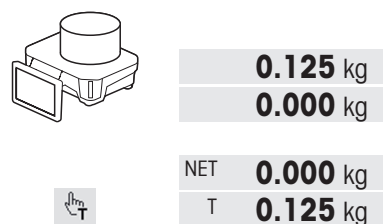


3.3 Používanie tary

i Táto funkcia závisí od metrologického obmedzenia váhy.

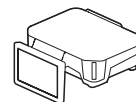
Tarovanie nádoby

- Platforma je prázdna a zobrazenie hmotnosti ukazuje hodnotu 0,000 kg.
- 1 Prázdnu nádobu umiestnite na platformu.
- 2 Stlačte tlačidlo Tara.
 - ⇒ Prebehne tarovanie hmotnosti.
 - ⇒ Zobrazenie hmotnosti je nastavené na 0,000 kg a zobrazí sa symbol NET.
 - ⇒ Hmotnosť tary a symbol T sa zobrazia v druhom riadku.



Vymazanie tary

- 1 Nádobu odstráňte z platformy.
- 2 Stlačte tlačidlo Untare.
⇒ Zobrazenie hmotnosti je nastavené na 0,000 kg a symbol NET zmizne.



NET **-0.125** kg

T **0.125** kg

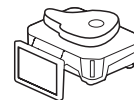
T

0.000 kg

3.4 Voľný vstup

i Váhu môžete okamžite použiť na váženie a predaj, bez predošlého nastavenia.

- Platforma je prázdna a zobrazenie hmotnosti je 0,000 kg.
- 1 Vážený tovar umiestnite na platformu.
⇒ Zobrazí sa hmotnosť.
 - 2 Klepnite na pole jednotkovej ceny a zadajte jednotkovú cenu.
⇒ Zobrazí sa cena.
 - 3 Zadanie potvrdíte tlačidlom predajcu.
⇒ Tovar je zadáný.
⇒ V režime predbalenie sa vytlačí etiketa a transakcia sa ukončí.
 - 4 V režime predaja opakujte kroky 1 až 3 pre ďalšie položky, pokiaľ je to potrebné.
 - 5 Pro dokončení transakcie stlačte tlačidlo s hviezdíčkou a potvrdíte tlačidlom predajcu.
⇒ Vytlačí sa účtenka.



0.237 kg

0.00 €/kg

0.00 €



€/kg



0.237 kg

23.95 €/kg

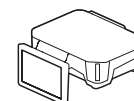
5.68 €

Emma Miller

...

3.5 Výber tovaru pomocou tlačidla predvoľby

- Platforma je prázdna a zobrazenie hmotnosti je 0,000 kg.
- 1 Stlačte príslušné tlačidlo predvoľby, napr. Steak.
⇒ Zobrazí sa jednotková cena a názov tovaru.
 - 2 Tovar umiestnite na platformu.
⇒ Zobrazí sa hmotnosť a cena
 - 3 Zadanie potvrdíte tlačidlom predajcu.
 - 4 Na dokončenie transakcie prejdite na časť [Voľný vstup ▶ stranu 17].



0.000 kg

0.00 €/kg

0.00 €

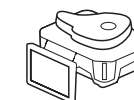
Steak

0.000 kg

39.90 €/kg

0.00 €

Steak



0.210 kg

39.90 €/kg

8.45 €

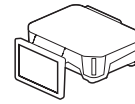
Steak

Emma Miller

...

3.6 Výber tovaru pomocou čísla PLU

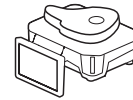
- Platforma je prázdna a zobrazenie hmotnosti je 0,000 kg.
- Zadajte príslušné číslo PLU na klávesnici, napr. 12.
 - ⇒ Zobrazí sa jednotková cena a názov tovaru.
 - Tovar umiestnite na platformu.
 - Zadanie potvrdte tlačidlom predajcu.
 - Na dokončenie transakcie prejdite na časť [Voľný vstup ▶ stranu 17].



0.000 kg
0.00 €/kg
0.00 €



0.000 kg
7.95 €/kg
0.00 €
PLU 27



1.234 kg
7.95 €/kg
9.81 €
PLU 27



...

i Ak zistíte, že ste zadali chybné číslo PLU pred potvrdením tlačidlom predajcu, môžete ho vymazať pomocou tlačidla C a následne zadať správne číslo PLU.

4 Čistenie a údržba



NEBEZPEČENSTVO

Riziko šoku elektrickým prúdom

- Pred vykonaním údržby vypnite a odpojte zariadenie od elektrickej siete.

4.1 Čistenie krytu a displeja



NEBEZPEČENSTVO

Riziko šoku elektrickým prúdom

Poškodenie zariadenia a dotykovej obrazovky

- 1 Pred vykonaním údržby vypnite a odpojte zariadenie od elektrickej siete.
 - 2 Neotvárajte zariadenie počas čistenia.
 - 3 Zaisťte, aby sa do vnútra zariadenia nedostali žiadne tekutiny.
 - 4 Na čistenie nepoužívajte organické kyseliny, alkalické roztoky, pracie prostriedky alebo látky rozpúšťajúce plasty.
 - 5 Zabráňte nadmernému tlaku alebo poškrabaniu povrchu tvrdými, ostrými alebo špicatými predmetmi.
-
- 1 Na čistenie dotykového displeja použite buď jemnú tkaninu s trochou čističa na obrazovky, tkaninu na čistenie skla, alebo vlhkú tkaninu s látkou na čistenie skla.
 - 2 Na čistenie vonkajších častí váhy použite vlhkú, dobre vyžmýkanú tkaninu, ktorá bola namočená vo vode obsahujúcej jemný roztok na umývanie, povolený na používanie v potravinárskom priemysle.
 - 3 Na odstránenie štičkov alebo zvyškov štičkov na dvierkach tlačiarne, použite odstraňovač štičkov odporúčaný spoločnosťou METTLER TOLEDO alebo ňou autorizovanou organizáciou.
 - 4 Po čistení zapojte váhu znovu do elektrickej siete a zapnite ju.

4.2 Čistenie hlavy tlačiarne

4.2.1 Integrovaná tlačiareň účteniek a etikiet (tlačiareň P1)

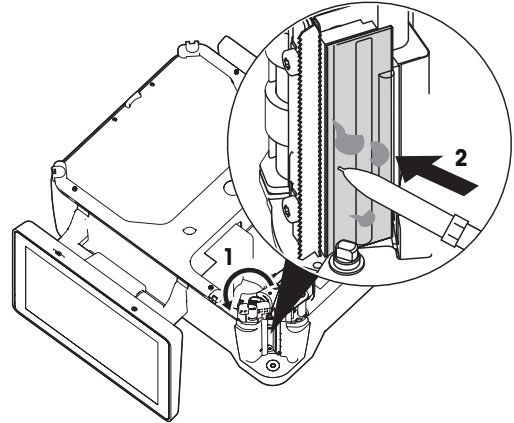


OZNÁMENIE

Poškodenie hlavy tlačiarne z dôvodu jej čistenia inými predmetmi, než dodávaným čistiacim perom

– Na čistenie hlavy tlačiarne používajte len čistiace pero dodávané s váhou.

- 1 Odstráňte platformu (pozrite časť [Odstránenie z platformy ▶ stranu 10]).
- 2 Odstráňte uzáver čistiaceho pera.
- 3 Otvorte zelenú rukoväť (1).
- 4 Vyčistite prednú časť hlavy tlačiarne (2) vlhkou časťou čistiaceho pera.
- 5 Znovu uzavrite zelenú rukoväť.
- 6 Vymeňte uzáver čistiaceho pera.
- 7 Opäť nainštalujte platformu (pozrite časť [Opätovná inštalácia platformy ▶ stranu 12]).



4.2.2 Voliteľná tlačiareň účteniek (tlačiareň P2)

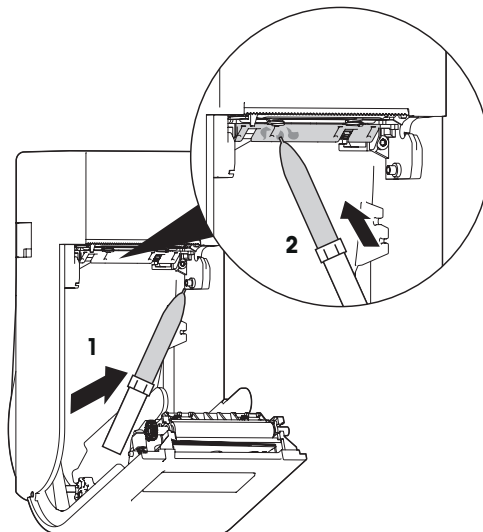


OZNÁMENIE

Poškodenie hlavy tlačiarne z dôvodu jej čistenia inými predmetmi, než dodávaným čistiacim perom

– Na čistenie hlavy tlačiarne používajte len čistiace pero dodávané s váhou.

- 1 Otvorte dvierka tlačiarne (pozrite časť [Otváranie dvierok tlačiarne ► stranu 13]).
- 2 Čistiace pero vyberte z uloženej pozície (1) a odstráňte uzáver čistiaceho pera.
- 3 Vyčistite prednú časť hlavy tlačiarne (2) vlhkou časťou čistiaceho pera.
- 4 Vymeňte uzáver čistiaceho pera.
- 5 Zatvorte dvierka tlačiarne (pozrite časť [Zatváranie dvierok tlačiarne ► stranu 15]).



5 Technické údaje

	Kompaktná váha FB-C	Pultová váha FB-T bez displeja pre zákazníkov	Pultová váha FB-T s displejom pre zákazníkov	Pultová váha FB-T s displejom pre zákazníkov a tlačiarňou P2
Rozmery				
Šírka x hĺbka x výška	Pozrite nákres rozmerov [Kompaktná váha FB-C ▶ stranu 23]	Pozrite nákres rozmerov [Pultová váha FB-T bez displeja pre zákazníkov ▶ stranu 24]	Pozrite nákres rozmerov [Pultová váha FB-T s displejom pre zákazníkov ▶ stranu 25]	Pozrite nákres rozmerov [Pultová váha FB-T s displejom pre zákazníkov a tlačiarňou P2 ▶ stranu 26]
Hmotnosť	9 kg	10,7 kg	11 kg	12 kg
Podmienky okolia				
Rozsah prevádzkovej teploty	Od -10°C do +40°C (od 14°F do 104°F)			
Skladovacia teplota	Od -20°C do +60°C (od -4°F do 140°F)			
Vlhkosť	85 % relatívna vlhkosť, bez kondenzácie			
Stupeň IP ochrany	IP21			
Elektrické údaje				
Elektrická prípojka	Od 100 do 240 VAC, od 50 do 60 Hz, 0,4 A prúd			
Spotreba energie (typická)*	14 W	14 W	14 W	14 W
Spotreba energie (pohotovostný režim)**	8 W	8 W	8 W	9 W
Spotreba energie (vypnuté)	2 W	2 W	2 W	2 W

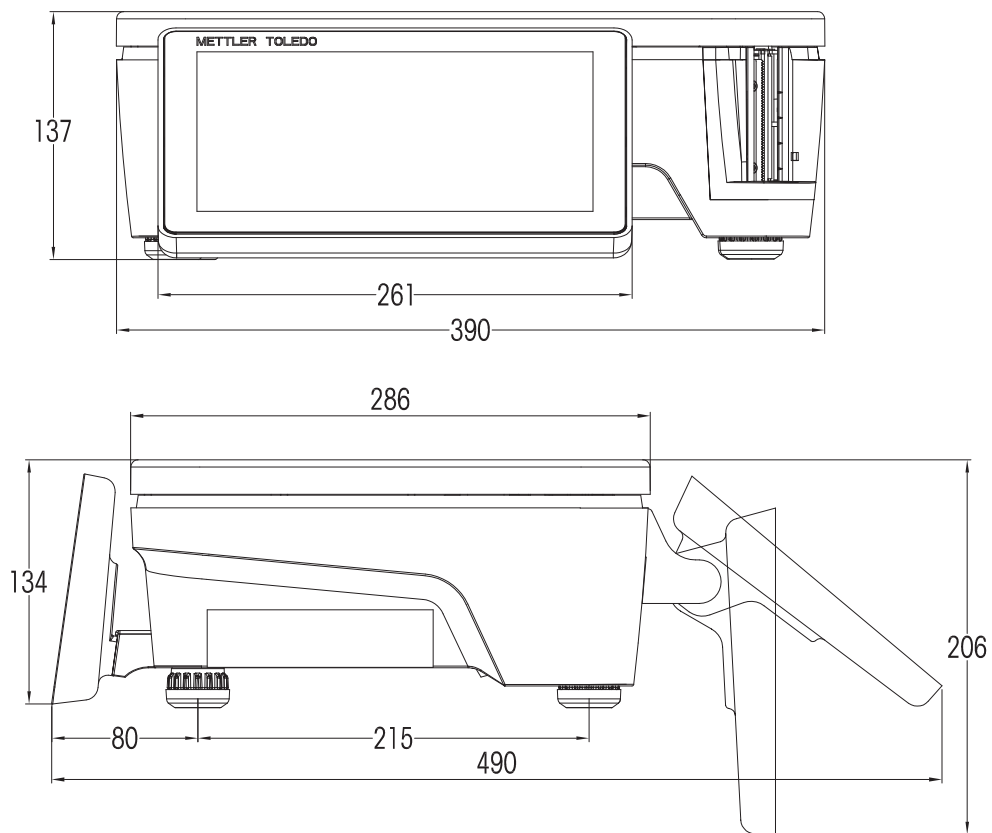
* nie pri tlači, v závislosti od konfigurácie softvéru a hardvéru

** v závislosti od konfigurácie hardvéru a softvéru

6 Prílohy

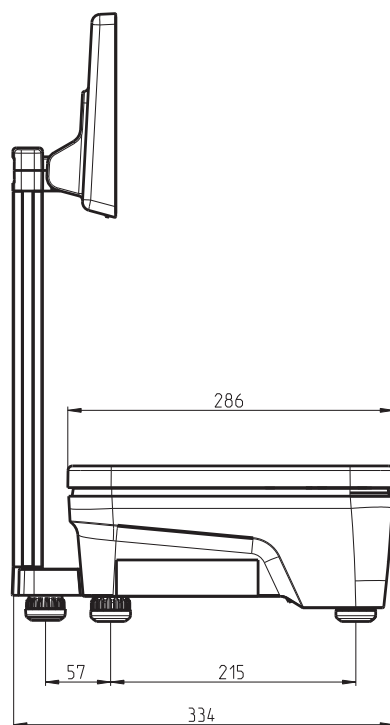
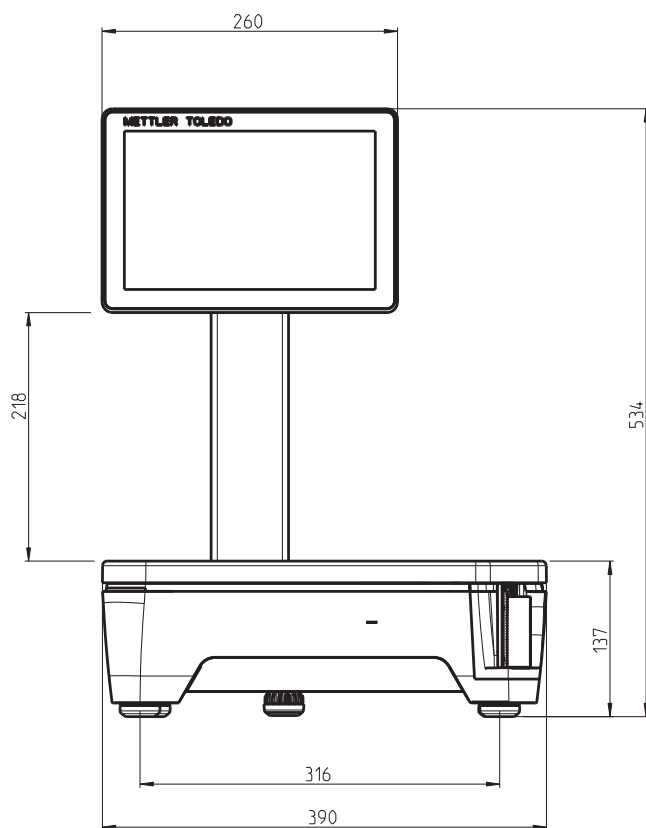
6.1 Nákres rozmerov

6.1.1 Kompaktná váha FB-C



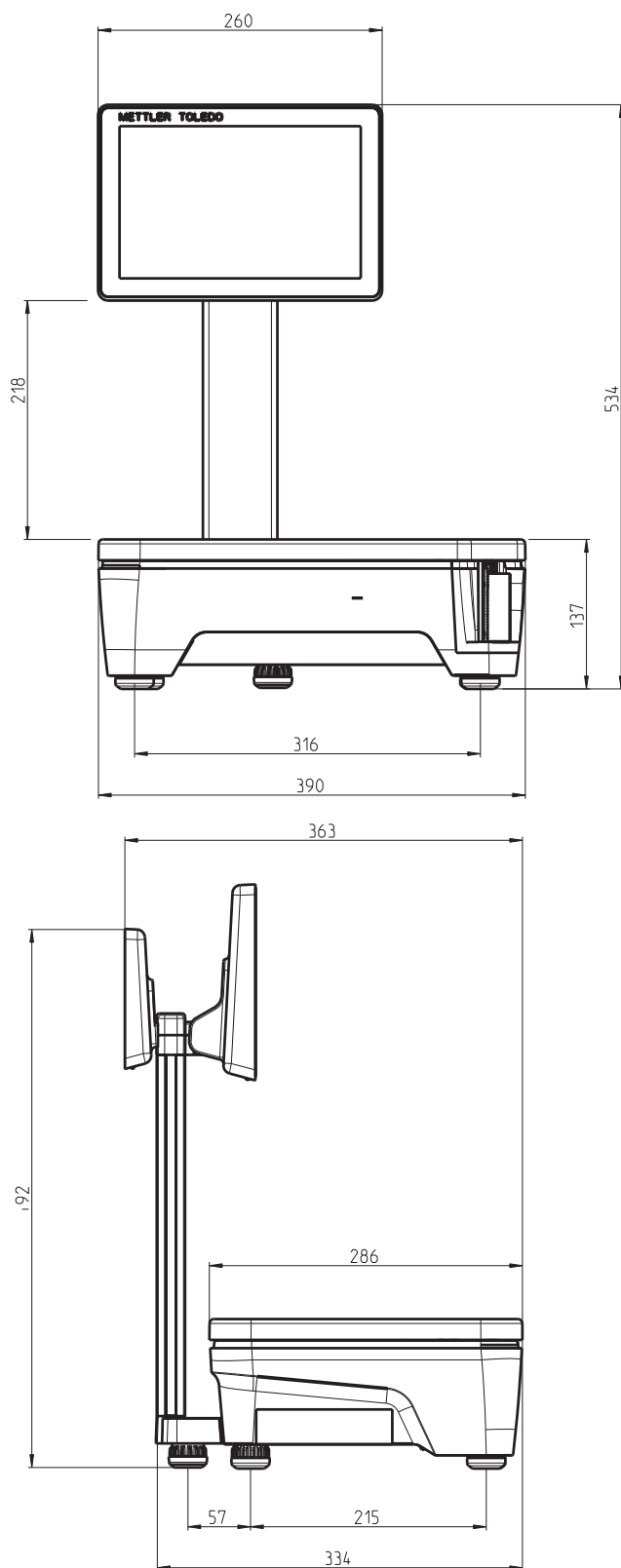
Rozmery v mm

6.1.2 Pultová váha FB-T bez displeja pre zákazníkov



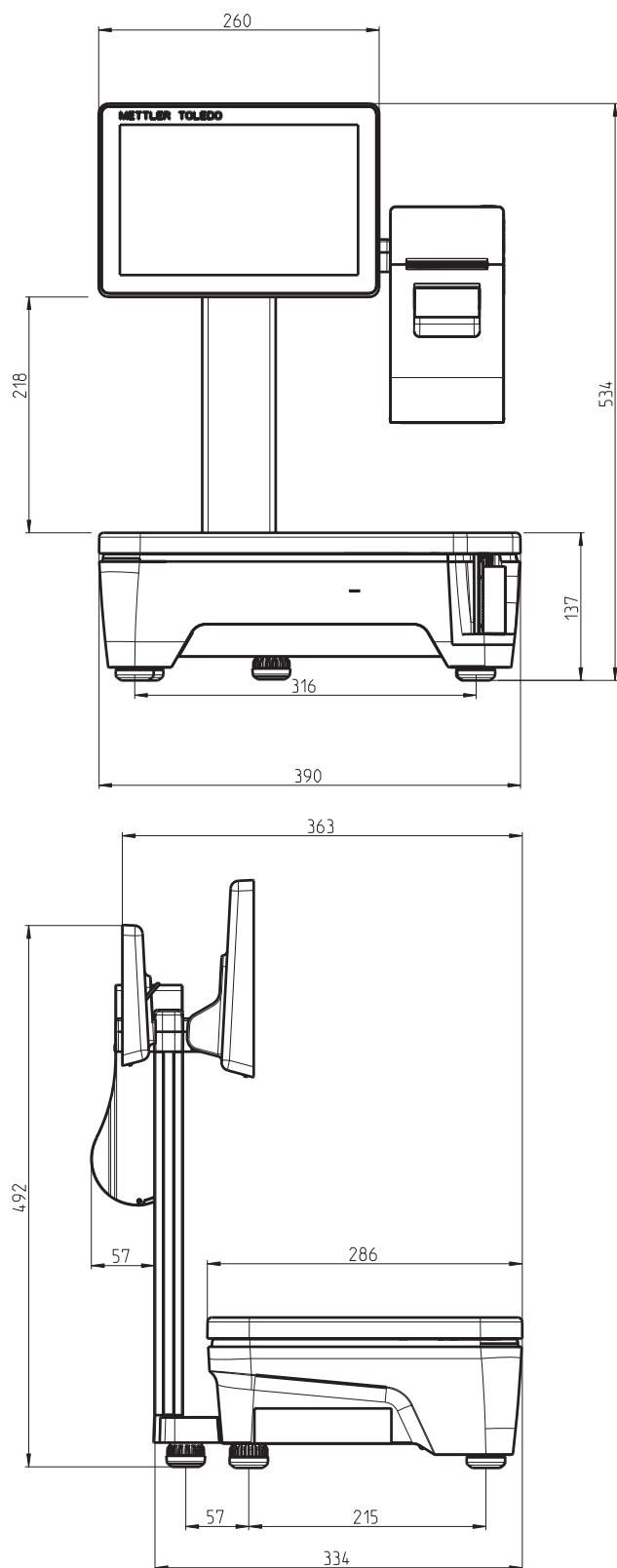
Rozmery v mm

6.1.3 Pultová váha FB-T s displejom pre zákazníkov



Rozmery v mm

6.1.4 Pultová váha FB-T s displejom pre zákazníkov a tlačiarňou P2



Rozmery v mm

6.2 Likvidácia

V súlade s požiadavkami Smernice 2002/96/ES Európskeho parlamentu a Rady o odpade z elektrických a elektronických zariadení (OEEZ) sa tohto zariadenia nemožno zbaviť spolu s domácim odpadom. To platí aj pre krajiny mimo EÚ v súlade s ich platnými národnými smernicami.



- Toto zariadenie zlikvidujte v súlade s lokálnymi nariadeniami pre separovaný zber elektrických a elektronických zariadení.

Ak máte otázky, kontaktujte príslušné authority alebo dodávateľa, od ktorého bolo zariadenie zakúpené.

Ak je toto zariadenie postúpené (napr. na ďalšie súkromné alebo komerčné/priemyselné využitie) platí toto nariadenie rovnako.

Vďaka za váš príspevok ku ochrane životného prostredia.

6.3 Tabuľka hodnôt Geo kódov

Pre vážiacie prístroje overené u výrobcu, hodnota geo kódu určuje v ktorej krajine alebo geografickej zóne je zariadenie overené. Hodnota Geo kód nastavená v prístroji (napr. „Geo 18“) sa vytlačí na etikete na váhe. Ak je váha premiestnená na nové miesto používania / miesto inštalácie mimo stanovený zamýšľaný účel, musí byť v prípade potreby skontrolovaná a prekalibrovaná.

Hodnoty Geo kódov, OIML kat. III (Európske krajiny)

Krajina	Geo kód	Krajina	Geo kód
Rakúsko	18	Lichtenštajnsko	18
Belgicko	21	Litva	22
Bulharsko	16	Luxembursko	20
Chorvátsko	18	Holandsko	21
Česká republika	20	Nórsko	24
Dánsko	23		24-26*
Estónsko	24	Poľsko	21
Fínsko	25	Portugalsko	15
	24-27*	Rumunsko	18
Francúzsko	19	Slovensko	19
	16-20*	Slovinsko	18
Nemecko	20	Španielsko	15
Grécko	15	Švédsko	24
Maďarsko	19		23-28*
Island	26	Švajčiarsko	18
Írsko	22		16-19*
Taliansko	17	Turecko	16
	14-18*	Spojené Kráľovstvo	21
Lotyšsko	23		20-23*

* povolené hodnoty sú závislé od lokálnych nariadení alebo od príslušnej geografickej situácie

Chrňte budúcnosť vášho produktu:

Servis spoločnosti METTLER TOLEDO zabezpečuje kvalitu, presnosť merania a chráni hodnotu vášho produktu pre budúcnosť.

Zažiadajte si o všetky informácie o našich atraktívnych servisných službách.

www.mt.com

Viac informácií

Mettler-Toledo GmbH

Im Langacher 44
8606 Greifensee, Switzerland
www.mt.com/contact

Technické zmeny vyhradené.
© Mettler-Toledo GmbH 07/2017
30413952A



30413952