

Potencia y rendimiento

Aplicaciones del pesaje avanzadas



Configuración flexible

Con dos opciones de carcasa resistente, el IND780 cumple con los requisitos de rendimiento de la mayoría de entornos industriales. Tanto las aplicaciones de pesaje estándar como las totalmente personalizadas pueden aprovechar al máximo la gran pantalla a color para aumentar el compromiso de los operarios y mejorar la productividad.



Control de procesos potente

El IND780 admite múltiples tecnologías de básculas y cuatro entradas de báscula simultáneas. Las interfaces de automatización y las opciones de comunicación disponibles facilitan la tarea de asumir el control de los procesos de pesaje y la integración de datos directamente en su red de producción para una visibilidad y control máximos.



Control proactivo de sistemas

El TraxEMT™ (técnico de mantenimiento integrado) ofrece una estrategia preventiva para predecir y planificar el mantenimiento de la báscula, en lugar de reaccionar después de que esta ya no funcione. Mantenga sus sistemas en funcionamiento de manera óptima y evite costosos errores antes de que puedan afectar a su rentabilidad.



Seguridad en zonas peligrosas

Tanto los modelos para entornos difíciles como los de montaje en panel del IND780 son adecuados para su uso en zonas peligrosas de tipo Zona 2/22 y División 2. Además, admiten la conectividad a una amplia gama de básculas analógicas y de precisión, para que pueda conseguir el máximo rendimiento del proceso y asegurar la conformidad y la seguridad.



Indicadores industriales IND780

Control de procesos mejorado

El IND780 es un indicador y controlador de pesaje muy flexible diseñado para admitir aplicaciones de pesaje avanzadas como una solución independiente o integrada. IND780 ofrece un paquete completo de funciones de pesaje, comunicación y control, respaldado por un procesamiento multitarea de alta velocidad para impulsar la productividad y aumentar el rendimiento general.

Si tiene una aplicación específica que requiere control o funcionalidad adicional, su equipo local de METTLER TOLEDO puede modificar y expandir las capacidades estándar del IND780 para adaptarlo a los requisitos de sus procesos con nuestro entorno de programación personalizado TaskExpert.

Indicador y controlador de pesaje IND780

Características y ventajas generales

- Rendimiento de pesaje fiable y rápido con 1 000 000 recuentos internos de resolución a 366 actualizaciones de A/D por segundo.
- El filtrado digital regulable TraxDSP™ minimiza los efectos ambientales en la exactitud del pesaje.
- Supervisión y control simultáneo de cuatro canales de medición independientes con indicadores del peso de un canal o de varios para una mayor productividad.
- La pantalla SmartTRAC™ seleccionable ofrece a los operadores una visualización excelente de la transferencia de materiales y de los procesos de control de exceso/defecto de peso.
- La función CalFREE™ permite una calibración rápida y sencilla sin pesas de prueba.
- La tabla de taras almacena cientos de taras con ID y descripciones, además de incluir la totalización por ID de registro.
- La tabla de objetivos almacena cientos de objetivos con ID, descripciones y tolerancias para aplicaciones de control de exceso/defecto o de transferencia de materiales.
- Controles de transferencia de materiales con salidas de comparación de objetivos fijas o coincidentes para un control de velocidad única o doble.
- Memoria fiscal interna con acceso a hasta 256 000 registros de transacciones, que se pueden buscar por fecha o número de transacción.
- La función de agrupación del indicador facilita el funcionamiento remoto del indicador en una red LAN Ethernet.
- El control del estado mejorado asegura la fiabilidad del sistema, reduce el tiempo de inactividad y ayuda a prevenir averías inesperadas en aplicaciones de pesaje de vehículos con las células de carga digitales POWERCELL® PDX®.
- Las comunicaciones con clientes MQTT y con el servidor OPC UA están disponibles al combinar el IND780 con un dispositivo ACI400 IIoT Edge.

Características técnicas

Tipo de carcasa y dimensiones (L x An. x Pr.)	Montaje en panel: 220 x 320 x 105 mm (8,7 x 12,6 x 4,1"), panel frontal de acero inoxidable, con certificación tipo 4 x /12	
Teclado	Carcasa sólida: 200 x 299 x 235 mm (7,8 x 11,8 x 9,3"), acero inoxidable, con certificación IP69K	
Pantalla	HMI táctil con 30 teclas y teclado numérico, teclas de navegación, teclas de función, teclas programables y teclas de aplicación	
Peso de expedición	Pantalla gráfica LCD retroiluminada; 320 x 240 píxeles; QVGA, 145 mm (5,7"); a color TFT activa	
Alimentación	5 kg (11 lb)	
Tipos de básculas compatibles	Fuente de alimentación universal; consumo de 100 a 240 V CA, de 49 a 61 Hz, 400 mA	
Velocidades de actualización	Análogica	Excitación de 10 V CC. Admite ocho células de carga de 350-ohm por canal de báscula, un máximo de dieciséis células de 350-ohm por indicador
	POWERCELL®	Células de carga, módulos de pesaje y básculas de suelo PDX, MTX y GDD
	IDNet	Plataformas de alta precisión T-Brick y PIK-Brick
	SICS	La interfaz de básculas SICS mejorada admite básculas WM/WMH, serie 4 y Excellence
	Caudalímetro	Hasta cuatro canales de caudalímetro (entrada por impulso)
Conectividad estándar	A/D de 366 Hz, objetivo (punto de ajuste) de 50 Hz, interfaz PLC hasta 20 Hz, serie hasta 20 Hz	
Protocolos de comunicación	(1) RS-232, (1) RS-232/422/485; Ethernet 10/100 Base-T; Maestro USB (teclados y escáneres externos)	
Entorno de funcionamiento	Entradas	Admite SICS de nivel 0 y 1, comandos ASCII para borrar, tara, imprimir, cero
	Salidas	Salidas de demanda y plantilla continua con hasta 10 plantillas configurables Protocolo continuo de METTLER TOLEDO para la comunicación con pantallas remotas ADI Servidor de datos compartidos integrado que facilita la conectividad con el ACI400 IIoT Edge para ofrecer comunicación OPC UA y MQTT
Opciones de interfaz PLC	-10 °C a 40 °C (14 °F a 104 °F), humedad relativa del 10 % al 95 %, sin condensación	
Opciones de E/S digitales	(Admite una opción) Salida analógica, ControlNet™, DeviceNet™, EtherNet/IP™, Modbus TCP, PROFIBUS® DP, PROFINET®	
Metrología	E/S discretas: 40 entradas y 56 salidas como máximo Local (estado sólido o de relé): uno o dos módulos, cada uno con 4 entradas, entrada externa 5-30 V CC; 4 salidas a 30 V CA/V CC, 1 A máx. Remoto: hasta (8) módulos de E/S ARM100, 4 entradas/6 salidas a 60 V CC/250 V CA, 1 A máx.	
	EE. UU.: Clase II 100 000d; Clase III/IIII 10 000d; CoC 06-017 Canadá: Clase II, 100 000d; Clase III/IIII, 10 000/20 000d; CoC #AM-5592 Europa: la clase depende de la base de la plataforma; Clase III, IIII 10 000e; TC6944 Ponderales: T10232; Llenado gravimétrico: T10233	

Indicador y controlador de pesaje IND780xx

Funcionamiento en zonas peligrosas

El IND780 de montaje en panel puede instalarse en un área clasificada de División 2 o Zona 2/22 en una carcasa adecuada con otros requisitos especiales según lo definido por las homologaciones para zonas peligrosas.

El IND780 con carcasa sólida puede solicitarse a nuestras fábricas para una instalación independiente en una zona de División 2 o una Zona 2/22. Seleccionar el tipo de homologación adecuada en el momento del pedido permite una instalación segura según los requisitos locales.

Asegúrese de que la alimentación, el cableado de comunicaciones y las conexiones cumplan con los requisitos del área clasificada. Consulte los documentos de homologación, el croquis de control (64069877) y la guía de instalación del IND780 en zonas de División 2 (64063214) para obtener orientación sobre los requisitos.

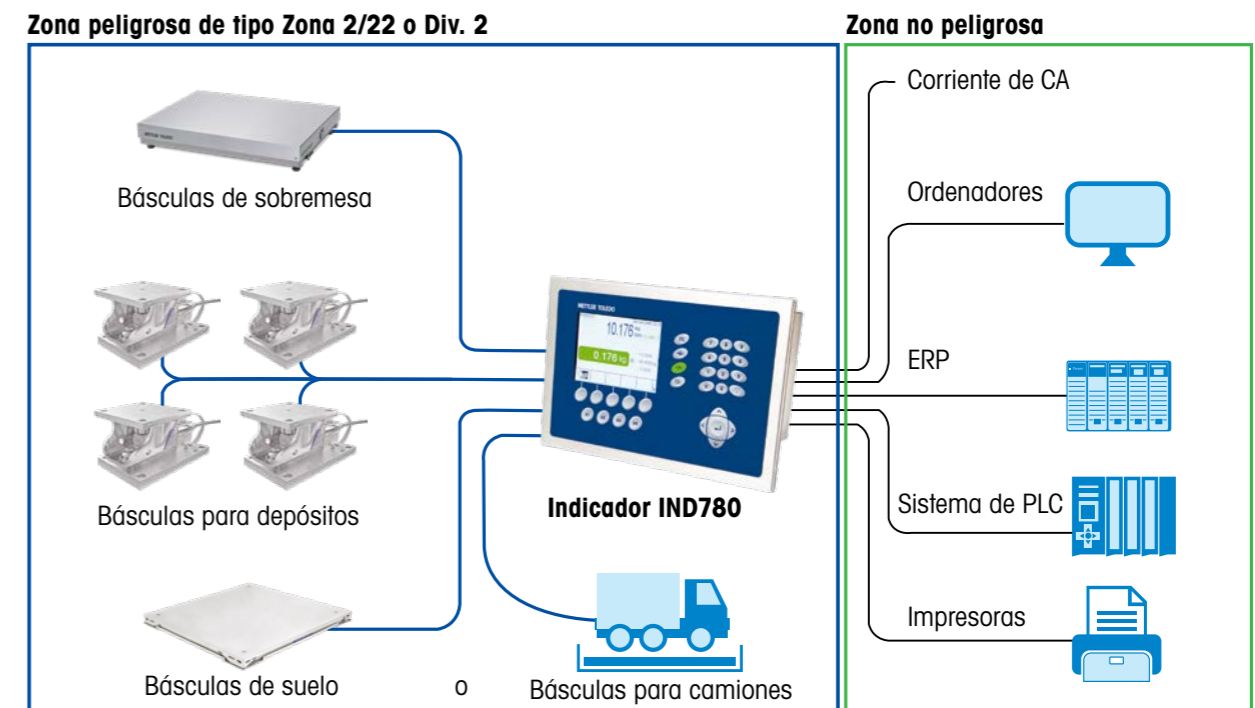


Homologaciones para zonas peligrosas

UL	Clase I, II, III, División 2, Grupos A, B, C, D, E, F, G T4
ATEX	Zona 2: II 3 G Ex ic nA [ic] IIB T4 Gc Zona 22: II 3 D Ex tc IIIC T85°C Dc -10 °C ≤ temp. amb. ≤ +40 °C
IECEx	Zona 2: Ex ic nA IIC T4 Gc Zona 22: Ex tc IIIC T85°C Dc -10 °C ≤ temp. amb. ≤ +40 °C
Cert. UL – EE. UU./Canadá N.º Cert. ATEX N.º Cert. IECEx N.º	UL E152336 DEMKO 07ATEX0520819X IECEx UL 10.0014X

Póngase en contacto con la oficina de ventas local de METTLER TOLEDO para las homologaciones disponibles específicas de cada país.

Ejemplo de diseño del sistema



Información de pedido

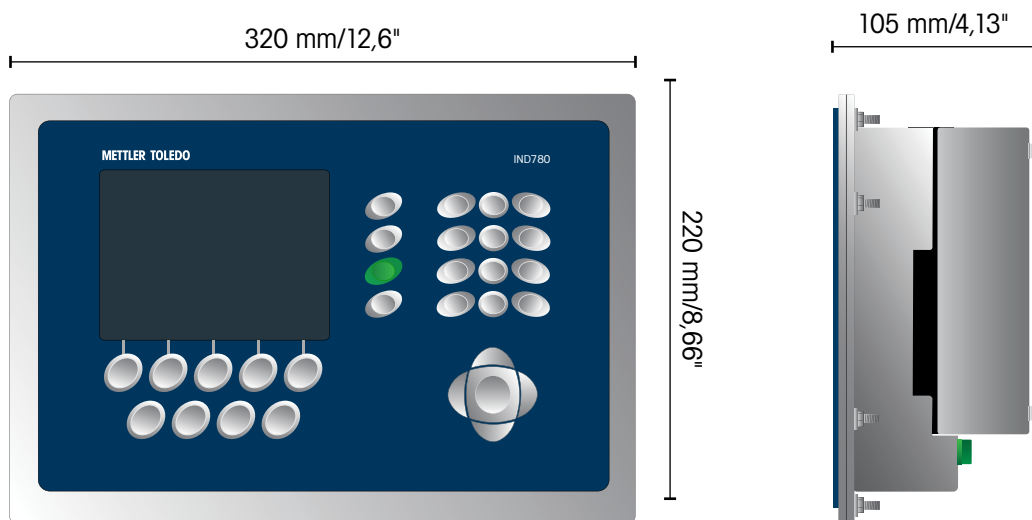
Indicadores industriales IND780

Los indicadores IND780 están disponibles con configuraciones de hardware y software personalizadas para satisfacer las necesidades específicas y los requisitos de presupuesto de nuestros clientes. Para obtener información detallada de los pedidos, póngase en contacto con su representante de ventas de METTLER TOLEDO.

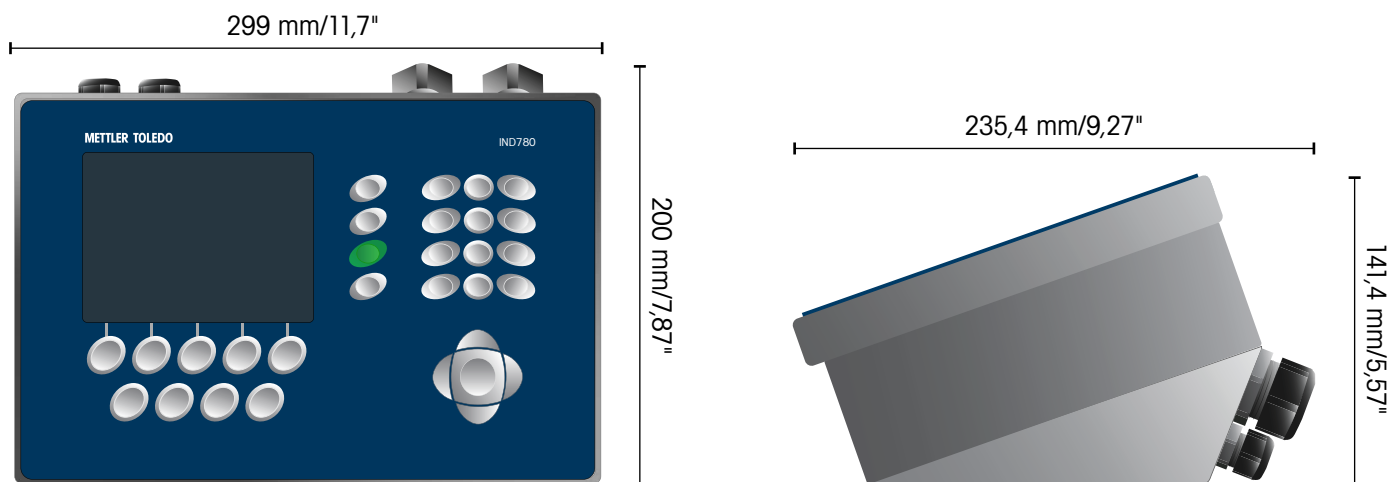
Número del material de referencia para el pedido: 64087983

Dimensiones

Dimensiones de la carcasa de montaje en panel, mm/pulgadas:



Dimensiones de la carcasa para entornos adversos, mm/pulgadas:



www.mt.com/IND780

Para más información



Grupo METTLER TOLEDO

División industrial

Contacto local: www.mt.com/contacts

Sujeto a modificaciones técnicas

©08/2021 METTLER TOLEDO. Todos los derechos reservados.

Documento n.º 30227386 A

MarCom Industrial