

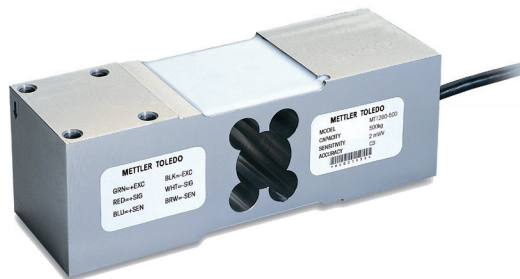
## Fácil integración en sistemas

### Tamaño de plataforma 600 x 600 mm



#### Aplicaciones

Las MT1260 proporcionan el mejor rendimiento de pesada que pueden ofrecer en su rango de capacidades las básculas de suelo y el pesaje de tolvas. Su diseño extraplano permite optimizar los costes y conseguir un diseño de apariencia atractiva.



#### Compensa cargas

Se puede utilizar una célula de pesada como apoyo de una plataforma y, gracias a la compensación de carga descentrada, las MT1260 pesarán dentro de las tolerancias independientemente del lugar de colocación de la carga.



#### Célula de pesada MT1260

Características de las células de pesada MT1260:

- aprobación OIML R60 C3;
- aprobación NTEP 5000 III S/M
- aprobación ATEX Zonas 1/2 y 21/22;
- compensación de carga descentrada (R76);
- tamaño de plataforma 600 x 600 mm;
- grado de protección IP67;
- fabricadas de aluminio pasivado;
- rango de capacidad: 50–635 kg.

#### Resistencia

Las MT1260 soportan una sobrecarga estática del 50% sin poner en peligro su rendimiento de pesada. El aluminio pasivado proporciona una buena resistencia a la corrosión, adecuada para muchas aplicaciones industriales.



Las MT1260 son la solución ideal para las básculas de suelo y tolvas más pequeñas. Gracias a su perfil extraplano, son fáciles de integrar en cualquier sistema. Su amplio rango de capacidades permite extensas aplicaciones industriales.

# Especificaciones de las células de pesada MT1260

Parámetros		Unidades de medida	Especificación								
Modelo n°.			MT1260								
Carga nominal (Ln)		kg (lb, nominal)	50 (110)	75 (165)	100 (220)	150 (331)	200 (441)	250 (551)	300 (661)	500 (1102)	750 (1654)
Sensibilidad nominal		mV/V @Ln	2 ± 0.2								
Salida a carga nula		%Ln	≤ 10								
Error combinado <sup>1) 2)</sup>		%Ln	≤ 0.016								
Error repetibilidad		%La <sup>3)</sup>	≤ 0.01								
Error de fluencia (30 min)		%La	≤ 0.0167								
Retorno a salida a carga mínima en vacío (DR), 30 min.		%La	≤ 0.0167								
Efecto temperatura en	Salida a carga mínima en vacío	%Ln/°C (./°F)	≤ 0.0014 (0.0008)								
	Sensibilidad <sup>2)</sup>	%La/°C (./°F)	≤ 0.0007 (0.00036)								
Rango temperatura	Compensado		-10 ~ +40 (+14 ~ +104)								
	Operativo	°C (°F)	-40 ~ +65 (-40 ~ +150)								
	Almacenaje		-40 ~ +80 (-40 ~ +176)								
OIML / Aprobación Europea <sup>4)</sup>	Certificado OIML		R60/2017-A-NL1-20.08								
	Certificado Europeo		NMI-1902131-03, NMI-1902131-04								
	Clase		C3								
	nmax		3000								
	Y		10000								
	PLC		0.7								
	Símbolo de Humedad		ninguno								
	Carga muerta min.	kg (lb)	0 (0)								
Aprobación NTEP <sup>4)</sup>	Z		3000								
	Número		11-088								
	Clase		III S, III M								
	nmax		5000								
	Vmin	g (lb)	5 (0.011)	7.5 (0.017)	10 (0.022)	15 (0.033)	20 (0.044)	25 (0.055)	30 (0.066)	50 (0.11)	75 (0.17)
	Carga muerta min.	kg (lb)	0 (0)								
	Número, cat. 2		KEMA 09ATEX0003 X								
	Número, cat. 3		KEMA 09ATEX0004 X								
Aprobación ATEX <sup>4)</sup>	Clasificación		II 2 G Ex ib IIC T4								
			II 2 D Ex ibD 21 IP66 T135°C								
			II 3 G Ex nA II T4								
			II 3 G Ex nL IIC T4								
			II 3 D Ex tD A22 IP66 T135°C								
Excitación	Recomendada		5 ~ 15								
	Máx.	V ca/cc	20								
Resistencia	Excitación		410 ± 10								
	Salida	Ω	350 ± 4								
Resistencia aislamiento		MΩ	> 5000								
Tensión de rotura		V ca	> 500								
Material	Elemento elástico		Aluminio								
	Envolvente		ninguno								
	Cable		PVC								
Protección	Tipo		siliconado								
	Clase IP		IP 67								
	Clase NEMA		NEMA 6/6P								
Carga límite	Seguridad	%Ln	150								
	Última antes rotura		300								
Carga dinámica segura		%Ln	70								
Vida útil		ciclos @Ln	> 1000000								
Dirección de carga			flexión								
Deformación a carga máxima (@Ln), nominal		mm (in)	< 0.4 (0.016)								
Peso, nominal		kg (lb)	1.9 (4.2)								
Longitud de cable		m (ft)	2 (6.6)								
Efecto presión barométrica en la salida a carga nula		kg/kPa (lb/in.Hg)	ninguno								
Carga lateral segura		%Ln	100								
Protección sobrecarga			ninguno								
	Clase		12.9								
	Tamaño/rosca	mm (in)	M8x1.25								
	Longitud	mm (in)	20 (0.79)								
Tornillo montaje	Torsión, nominal	N.m (ft-lb)	25 (18)								
Max tamaño del plato		cm x cm (in x in)	60 x 60 (24 x 24)								
Error carga descentrada, R76-1		%La/cm (./in)	0.0032 (0.008)								

<sup>1)</sup> Error debido al efecto combinado de no-linealidad e histéresis

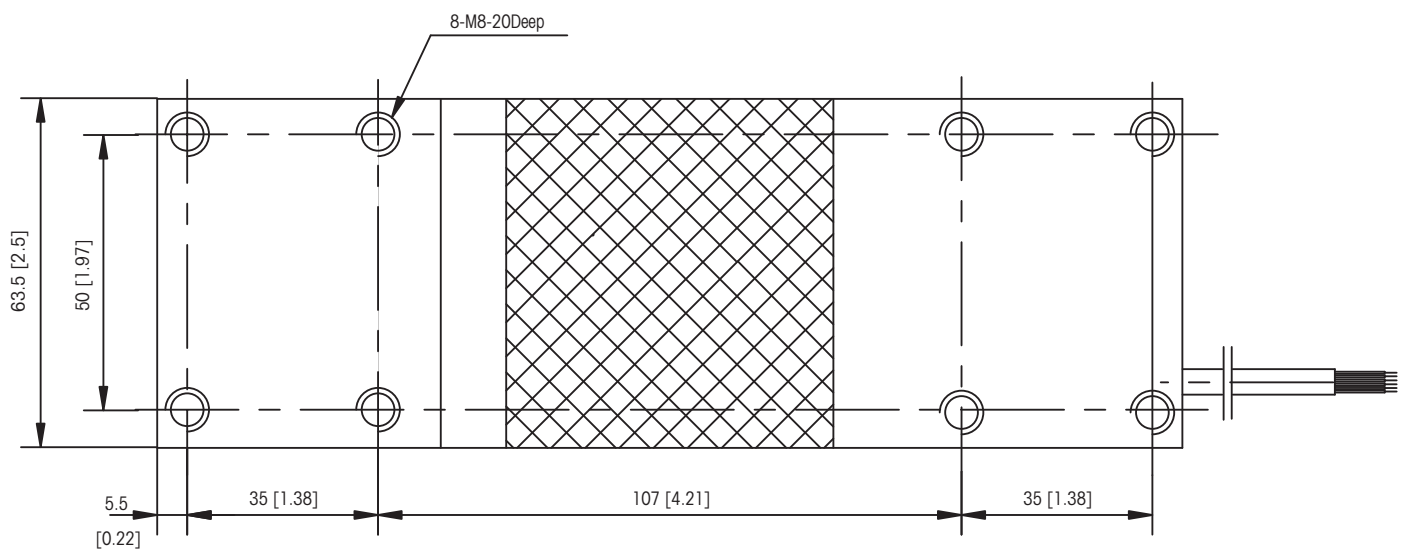
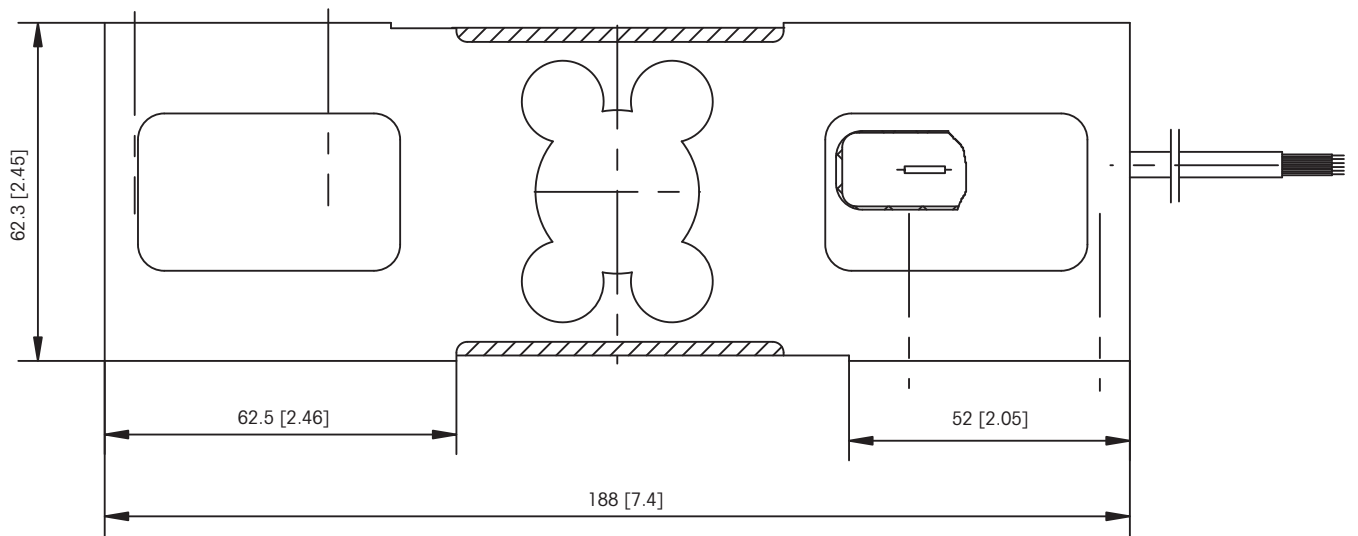
<sup>2)</sup> Solo valores típicos. La suma de errores debidos al Error Combinado y al Efecto de Temperatura en la sensibilidad cumplen con los requerimientos de la R60 de la OIML y del NIST HB44.

<sup>3)</sup> La = Carga aplicada

<sup>4)</sup> Ver certificado para información completa



## Planos dimensionales en mm [in] de las células de pesada MT1260



## Información de pedido de las células de pesada MT1260

Descripción	N.º de pedido
<b>Célula de carga, modelo no. MT1260-50kg 2m Cable</b>	<b>71201844</b>
<b>Célula de carga, modelo no. MT1260-75kg 2m Cable</b>	<b>71201845</b>
<b>Célula de carga, modelo no. MT1260-100kg 2m Cable</b>	<b>71201846</b>
<b>Célula de carga, modelo no. MT1260-150kg 2m Cable</b>	<b>71201847</b>
<b>Célula de carga, modelo no. MT1260-200kg 2m Cable</b>	<b>71201848</b>
<b>Célula de carga, modelo no. MT1260-250kg 2m Cable</b>	<b>71201849</b>
<b>Célula de carga, modelo no. MT1260-300kg 2m Cable</b>	<b>71207455</b>
<b>Célula de carga, modelo no. MT1260-500kg 2m Cable</b>	<b>71207456</b>
<b>Célula de carga, modelo no. MT1260-750kg 2m Cable</b>	<b>71209936</b>
<b>Célula de carga, modelo no. MT1260-50kg 6m Cable</b>	<b>72208484</b>
Célula de carga, modelo no. MT1260-75kg 6m Cable	72208485
<b>Célula de carga, modelo no. MT1260-100kg 6m Cable</b>	<b>72208486</b>
Célula de carga, modelo no. MT1260-150kg 6m Cable	72208487
Célula de carga, modelo no. MT1260-200kg 6m Cable	72208488
Célula de carga, modelo no. MT1260-250kg 6m Cable	72208489
<b>Célula de carga, modelo no. MT1260-300kg 6m Cable</b>	<b>72208490</b>
<b>Célula de carga, modelo no. MT1260-500kg 6m Cable</b>	<b>72208491</b>
Célula de carga, modelo no. MT1260-750kg 6m Cable	72208492

Hay existencias de los productos en negrita

## Colores de cable de las células de pesada MT1260

Color	Función
Verde	+ Excitación
Negro	- Excitación
Rojo	+ Señal
Blanco	- Señal
Azul	+ Sense
Marrón	- Sense
Amarillo	+ Blindaje

## Conectividad total

METTLER TOLEDO pone a su disposición diversos interfaces de comunicación, que permiten conectar nuestros sensores y equipos a sus sistemas de PLC, MES o ERP.



## Electrónica de pesada

METTLER TOLEDO le ofrece una completa gama de equipos electrónicos para un simple pesaje o equipados con aplicaciones para el llenado, el control de inventarios, la preparación de lotes, la formulación, el conteo o la pesada dinámica.



## METTLER TOLEDO Service

Nuestra amplia red de servicio se encuentra entre las mejores del mundo y garantiza la máxima disponibilidad y larga vida útil de nuestros productos.

### METTLER TOLEDO Group

Industrial Division  
Local contact: [www.mt.com/contacts](http://www.mt.com/contacts)

Sujeto a modificaciones técnicas  
© 07/2022 Mettler-Toledo AG  
Impreso en Suiza MTSI 44099829  
MarCom Industrial

[www.mt.com](http://www.mt.com)

Si desea más información, visite

