

Un seul point, acier inoxydable étanche Taille de plate-forme 500 x 400 mm



Applications des lavages

La cellule de pesage SLP845 est le meilleur choix pour l'industrie pharmaceutique ou agroalimentaire qui nécessite un lavage quotidien. Elle assure des résultats de pesage inégalés dans une cellule de pesage en acier inoxydable étanche.



Charge excentrée

La cellule de pesage peut être utilisée pour soutenir la plate-forme de pesage et, grâce à la compensation de charge excentrée, la cellule SLP845 effectuera sa pesée dans les seuils de tolérance quel que soit le point d'application de la charge.



Robustesse

La cellule SLP845 est une cellule de pesage un seul point très robuste adaptée à la quasi-totalité des environnements industriels. Elle permet une surcharge statique de 50 % sans compromettre les résultats de pesage.



Cellule de pesage étanche SLP845

La cellule de pesage SLP845 présente :

- Approbation OIML R60 C3
- Approbation NTEP 5000 III S/M
- Approbation ATEX zones 1/2 et 21/22
- Taille de plate-forme jusqu'à 500 x 400 mm
- Classe de protection IP68
- Acier inoxydable
- Plage de capacité de 15 – 200 kg

La cellule SLP845 est la solution idéale pour les balances au sol et le pesage à l'emballage ou en process pour lesquels une cellule de pesage en acier inoxydable étanche est nécessaire, dans les environnements soumis aux agressions chimiques et aux lavages. Son profil bas permet de l'intégrer facilement dans tous les systèmes. La plage de capacité étendue et la grande taille de plate-forme autorisent son application plus large dans le pesage industriel.

Spécifications de la cellule de pesage SLP845

Paramètre	unités de mesure	Spécification					
Numéro de Modèle		SLP 845					
Portée Maximale (E _{max})	kg (lb, nominale)	15 (33)	22 (48)	50 (110)	100 (220)	200 (441)	
Sensibilité Nominale	mV/V @E _{max}	2 ± 10%					
Plage du Zéro Initial	%E _{max}	≤ 1,0					
Erreur Combinée ¹⁾²⁾	%E _{max}	≤ 0.018					
Erreur de Répétabilité	%C.A. ³⁾	≤ 0.01					
Fluage, 30 minute	%C.A.	≤ 0.017					
Retour à Zéro (DR), 30 minute	%C.A.	≤ 0.017					
Effet de la Température sur la Sensibilité ²⁾	le Zéro	%E _{max} /°C (./°F) ≤ 0.001 (0.0007) ; 0.003 (0.0016)					
	Compensée	%C.A./°C (./°F) ≤ 0.001 (0.0006)					
Plage de Température de Stockage	Opérationnelle	°C (°F) -10 ~ +40 (+14 ~ +104)					
		-40 ~ +65 (-40 ~ +150)					
		-40 ~ +80 (-40 ~ +176)					
Certificat OIML / Européen ⁴⁾	Numéro, OIML / Europe	R60/2000-NL1-12.55 / TC8077					
	Classe	C					
	n _{max}	3000					
	V _{min}	g	1 ; 2	2 ; 5	5 ; 10	10 ; 20	20 ; 50
	PLC	0.7					
	Symbole d'humidité	CH					
	Poids Mort Minimal	kg	0.1				
	Z	3000					
Effet de pression barométrique	n.a.						
Certificat NTEP ⁴⁾	Numéro	13-002					
	Classe	III S					
	n _{max}	5000					
	V _{min}	lb	0.002 ; 0.005	0.005 ; 0.01	0.01 ; 0.02	0.02 ; 0.05	0.05 ; 0.1
Poids Mort Minimal	lb	0.05			0.15		
Certificat ATEX ⁴⁾	Numéro	DEKRA 13ATEX0045 / DEKRA 13ATEX0046					
	Classe	II 2G Ex ib IIC T4 Gb / II 2D Ex ib IIIC T100°C Db II 3G Ex ic IIC T4 Gc / II 3G Ex nA IIC T4 Gc / II 3D Ex tc IIIC T100°C Dc					
	Paramètres	Ui/Un = 20V, Ii = 600mA, Pi = 1.25W, Ci = 6nF, Li = 30µH					
	Numéro, Les Etats-Unis	FM18US0025					
Certificat FM (Factory Mutual) ⁴⁾	Classe, Les Etats-Unis	IS / I, II, III / 1 / ABCDEFG / T4 Entity NI / I / 2 / ABCD / T6 NIFW; S / II, III / 2 / FG / T6					
	Paramètres	V _{max} =20V, I _{max} =600mA, Pi=1.25W, Ci=0, Li=0; NIFW: V _{max} =20V, I _{max} =600mA, Ci=0, Li=0					
	No. de schéma Système, Les Etats-Unis	30036645					
	Tension d'alimentation Recommandée Max.	V ac/cc	5~15 20				
Résistance d'alimentation de sortie	Ω	1116 ± 20 1000 ± 3					
	MΩ	> 5000					
Résistance d'isolement	MΩ	> 5000					
Tension de panne	V ac	> 500					
Matériaux	Corps déformé (ressort)	Inox 17-4PH					
	Enveloppe	Inox 18-8 (304)					
	Fixation du câble	Inox 18-8 (304)					
	Câble	PVC					
Protection	Type	sealed					
	Classe IP	IP68, IP69K					
	Classe NEMA	NEMA 6/6P					
Protection de surcharge		Non					
Charge Limite de Sécurité de Rupture	%E _{max}	150					
		300					
Charge Latérale Sécurisée	%E _{max}	100					
Sécurité en surcharge dynamique	%E _{max}	70					
Résistance à la fatigue	cycles @R.C.	1,000,000					
Désignation du Type de Charge		Poutre					
Déflexion @ E _{max} , nominale	mm (in)	0.18 (0.007)	0.15 (0.006)	0.18 (0.007)	0.18 (0.007)	0.22 (0.009)	
Poids, nominale	kg (lb)	1.3(3)					
Câble	Longueur	m (ft)	3 (9.8)				
	Diamètre	mm (in)	6.2 (0.24)				
	Grade		A4-70				
Écrous de montage	dimension / Filet	mm	M6x1				
	Longueur Engagée	mm (in)	10 (0.4)				
	Moment de serrage, nominale	N.m (ft-lb)	10 (7.4)				
Dimensions maximale des plaques	cm x cm (in x in)	30 x 30 (11.8 x 11.8)		40 x 50 (15.7 x 19.7)			
Erreur de sensibilité pour charge excentrée @33% E _{max}	%C.A./cm (./in)	0.0044 (0.011)					

¹⁾ Erreur due aux effets combinés de la non-linéarité et de l'hystérésis

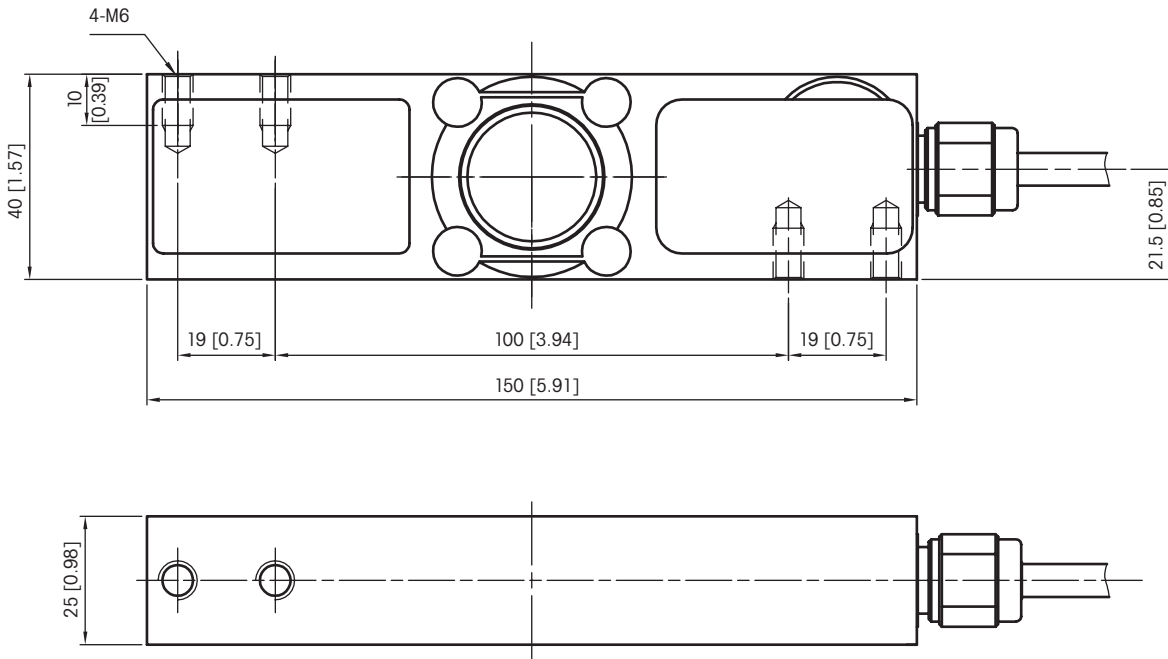
²⁾ Valeurs typiques uniquement. La somme des erreurs liées à l'erreur combinée et à l'effet de la température sur la sensibilité est conforme aux exigences de la recommandation OIML R60 et du guide NIST HB44.

³⁾ C.A. = Charge Appliquée

⁴⁾ Voir le certificat pour une complète information.



Plans cotés de la cellule de pesage SLP845 15 – 200kg mm [pouce]



Références de la cellule de pesage SLP845

Description	Numéro de pièce
Capteur SLP845-15KG 3M C3/III S n:5 vmin 1g/0.002lb	72244433
Capteur SLP845-15KG 3M C3/III S n:5 vmin 2g/0.005lb	72244437
Capteur SLP845-22KG 3M C3/III S n:5 vmin 2g/0.005lb	72244429
Capteur SLP845-22KG 3M C3/III S n:5 vmin 5g/0.01lb	72244431
Capteur SLP845-50KG 3M C3/III S n:5 vmin 5g/0.01lb	72244426
Capteur SLP845-50KG 3M C3/III S n:5 vmin 10g/0.02lb	72244428
Capteur SLP845-100KG 3M C3/III S n:5 vmin 10g/0.02lb	72244423
Capteur SLP845-100KG 3M C3/III S n:5 vmin 20g/0.05lb	72244425
Capteur SLP845-200KG 3M C3/III S n:5 vmin 20g/0.05lb	72244420
Capteur SLP845-200KG 3M C3/III S n:5 vmin 50g/0.1lb	72244422

Références en gras = en stock

Couleurs des câbles de la cellule de pesage SLP845

Couleur	Fonction
Vert	+ Alimentation
Noir	- Alimentation
Blanc	+ Signal
Rouge	- Signal
Jaune	+ Tension du pont
Bleu	- Tension du pont
Jaune (long)	Blindage (terre)

Connectivité totale

METTLER TOLEDO propose diverses interfaces d'échange de données qui rendent nos capteurs et instruments compatibles avec vos systèmes API, MES ou REP.



METTLER TOLEDO Service

Notre vaste réseau de services, parmi les meilleurs au monde, garantit disponibilité et longévité maximales à votre produit.



Certificat de qualité ISO 9001
Certificat d'environnement ISO 14001

Sous réserve de modifications techniques
©10/2020 Mettler-Toledo AG
Imprimé en Suisse. MTSI 44098431
MarCom Industrial

Électronique de pesage

METTLER TOLEDO propose une gamme complète de systèmes électroniques, du pesage simple aux solutions pour applications de remplissage, de gestion des stocks, de constitution de lots, de formulation, de comptage ou de pesage de contrôle.



www.mt.com

Pour plus d'informations visitez
notre site