

การผสมรวมแบบครึ่งเดียวจบ

ปลอดภัย ถูกต้องแม่นยำ



ไม่ลดหย่อนด้านความปลอดภัย

โมดูลการชั่งน้ำหนัก SWB505 จะไม่ลดทอนความปลอดภัย โดยมาพร้อมคุณสมบัติเพื่อความปลอดภัยในตัวอย่างครบครัน การออกแบบโมดูลการชั่งน้ำหนักประกอบด้วยระบบป้องกันการยกและจุดหยุดด้านล่าง ตลอดจนการตรวจสอบแบบ 360° เพื่อป้องกันการเสียหายในกรณีที่เกิดอุบัติเหตุ



ถูกต้องตั้งแต่ครั้งแรก

SWB505 MultiMount™ ช่วยให้นับใจว่าการติดตั้งระบบเครื่องชั่งจะเป็นไปอย่างถูกต้องตั้งแต่เริ่มต้น แม้แต่ในการใช้งานที่มีการไหลแบบเคลื่อนที่ เช่น สายพานลำเลียง เครื่องผสม และเครื่องปั้น คุณสมบัติด้านบริการซึ่งรวมถึง SafeLock™ ช่วยให้การติดตั้งได้ง่ายและไร้ปัญหา



ไหลลดที่ถูกต้องแม่นยำ

ไหลลดชนิด Rocker Pin ที่ออกแบบมาให้จัดแนวแรงไหลโดยอัตโนมัติเพื่อการชั่งน้ำหนักที่ถูกต้องแม่นยำ ไหลลดชนิดที่ปิดผนึกแบบ Hermetically Sealed มีการปกป้องระดับ IP68/IP69K ทั้งยังใช้งานได้ในทุกสภาพแวดล้อม การตรวจสอบหรือเปลี่ยนไหลลดเหล่านี้สามารถทำได้ง่าย



สแตบิลไลเซอร์

คุณสามารถนำสแตบิลไลเซอร์ที่เป็นอุปกรณ์เสริมมาใช้กับโมดูลการชั่งน้ำหนักแต่ละโมดูลได้สูงสุด 2 ตัว เพื่อสร้างความเสถียรให้แก่เครื่องชั่งที่ใช้งานในสภาวะที่มีการสั่นสะเทือนอย่างหนัก มีแรงบิดปริมาณมาก หรือที่ใช้ในการชั่งน้ำหนักขณะเคลื่อนที่ เมื่อติดตั้งสแตบิลไลเซอร์แล้วก็ยังสามารถขยายตัวเนื่องจากความร้อนได้ จึงชั่งน้ำหนักได้อย่างมีประสิทธิภาพสูงสุด



SWB505 MultiMount™

ถูกต้องตั้งแต่ครั้งแรก

คุณสมบัติเด่น

- ความปลอดภัยเชิงกลเต็มรูปแบบ (ระบบป้องกันการยก, ระบบป้องกันจุดหยุดด้านล่าง, ระบบการตรวจสอบแบบ 360°)
- สายจับยึดถาวร – การป้องกันการเสียหายจากการเชื่อม
- SafeLock™ – การปกป้องขณะขนส่งและการติดตั้งโมดูลการชั่งน้ำหนัก
- ไหลลดชนิดสเตนเลส สตีลที่มีระดับการป้องกันน้ำและฝุ่น IP68/IP69K
- ผ่านการอนุมัติ IECEx, ATEX และ FM สำหรับใช้ในพื้นที่อันตราย
- OIML C3/NTEP III M n:5 หรือ OIML C6/NTEP III M n:10
- ฮาร์ดแวร์ติดตั้งแบบซบสังกะสีหรือสเตนเลส สตีล
- CalFree™: การสอบเทียบโดยไม่ต้องใช้ตุ้มน้ำหนักทดสอบ
- มาตรฐานความปลอดภัยของโครงสร้าง EN1090 (ยุโรปเท่านั้น)

สารบัญ

ข้อมูลจำเพาะ	หน้า 02
ขนาดโมดูลการชั่งน้ำหนัก	หน้า 04
ข้อมูลการสั่งซื้อ	หน้า 05
อุปกรณ์เสริมสำหรับโมดูลการชั่งน้ำหนัก	หน้า 07
ผลิตภัณฑ์ที่เกี่ยวข้อง	หน้า 09
ฐานความรู้เกี่ยวกับโมดูลการชั่งน้ำหนัก	หน้า 10

ข้อมูลจำเพาะของ SWB505 MultiMount™ – โหลดการชั่งน้ำหนัก

โหลดการชั่งน้ำหนัก		หน่วยการวัด		ข้อมูลจำเพาะ													
หมายเลขรุ่น		SWB505 MultiMount™															
ขนาด		1						2						3			
พิกัดการชั่งที่กำหนด		กก. (ปอนด์, ทีวี)	5 (11)	10 (22)	20 (44)	30 (66)	50 (110)	100 (220)	200 (440)	300 (660)	110 (250)	220 (500)	550 (1,250)	1,100 (2,500)	2,200 (5,000)	4,400 (10,000)	
แรงสูงสุดที่กำหนด ¹⁾																	
แรงกดสูงสุดที่กำหนด		kN (ปอนด์)	0.05 (11)	0.1 (22)	0.2 (44)	0.3 (66)	0.5 (110)	1 (220)	2 (440)	3 (660)	1.1 (250)	2.2 (500)	5.4 (1,250)	10.8 (2,500)	21.6 (5,000)	43.2 (10,000)	
แรงตามแนวระนาบ สูงสุดที่กำหนด		ตามขวาง ตามยาว	kN (ปอนด์)						4.5 (1,010)						7.5 (1,685)		15 (3,370)
แรงยกสูงสุดที่กำหนด		kN (ปอนด์)	5.5 (1,230)						16 (3,600)						22.2 (5,000)		
แรงตามแนวระนาบ (ตามยาว) สูงสุดที่กำหนดต่อตัวเลือกสเตบิลไอเซอร์ ⁷⁾		kN (ปอนด์)	1.5 (675)						5 (1,120)						7.4 (1,660)		
แรงครากสูงสุด ^{2) 4)}																	
แรงกดสูงสุด, จุดคราก		kN (ปอนด์)	0.074 (16.5)	0.15 (33)	0.29 (66)	0.44 (99)	0.74 (165)	1.47 (330)	2.94 (660)	4.4 (990)	1.62 (375)	3.2 (750)	8.1 (1,875)	16.2 (3,750)	23.3 (5,120)	50 (11,200)	
แรงตามแนวระนาบ สูงสุด, จุดคราก		ตามขวาง ตามยาว	kN (ปอนด์)						6.6 (1,480)						9.8 (2,200)		22 (4,950)
แรงยกสูงสุด, จุดคราก		kN (ปอนด์)	7.7 (1,730)						22 (4,950)						34 (7,640)		
แรงประลัยสูงสุด ^{3) 4)}																	
แรงกดสูงสุด, จุดประลัย ⁵⁾		kN (ปอนด์)	65 (14,600)						90 (20,000)						150 (33,000)		
แรงตามแนวระนาบ สูงสุด, จุดประลัย		ตามขวาง ตามยาว	kN (ปอนด์)						17 (3,800)						42 (9,400)		48 (10,750)
แรงยกสูงสุด, จุดประลัย		kN (ปอนด์)	22 (4,590)						50 (11,200)						55 (12,350)		
แรงคืนสภาพ		%A.L./มม. (./นิ้ว) ⁶⁾	7.4 (190)						4.4 (111)						5.5 (140)		
การเคลื่อนที่สูงสุดของจานด้านบน		ตามขวาง ตามยาว ⁸⁾	± มม. (นิ้ว)						2.5 (0.10)						3 (0.12)		3.5 (0.14)
น้ำหนัก (รวมโหลดเซลล์), ทีวี		กก. (ปอนด์)	(3.8) (8.4)						6.9 (15.2)						7.7 (17)		15.9 (34)
วัสดุ		เหล็กกล้าคาร์บอน / สเตนเลส สตีล 304 / สเตนเลส สตีล 316															
พื้นผิว		ชุบสังกะสี / ชัดมันด้วยไฟฟ้า / ชัดมันด้วยไฟฟ้า															
ขนาดในการจัดส่ง (ยาว x กว้าง x สูง)		ซม. (นิ้ว)	28 x 20 x 16.5 (11.02 x 7.87 x 6.50)												37 x 27 x 19 (14.57 x 10.63 x 7.48)		
น้ำหนักในการขนส่ง		กก. (ปอนด์)	4.5 (9.92)						7.5 (16.53)						8.3 (18.30)		17.1 (37.70)

¹⁾ โหลดการชั่งน้ำหนักมีการกำหนดพิกัดแรงเหล่านี้ในการทำงานปกติ โดย METTLER TOLEDO ได้นำค่าความปลอดภัยมาใช้

²⁾ คำเตือน: หากโหลดการชั่งน้ำหนักได้รับโหลดแบบอยู่กับที่เกินแรงที่กำหนดเหล่านี้ 1 เท่า โหลดอาจเกิดการครากและจำเป็นต้องเปลี่ยนใหม่ แรงครากสูงสุดไม่ได้คำนึงถึงความปลอดภัย/การรับน้ำหนักซ้ำ และควรใช้ในสถานการณ์ที่จำเป็นอย่างยั้งเท่านั้น

³⁾ คำเตือน: หากโหลดการชั่งน้ำหนักได้รับโหลดแบบอยู่กับที่เกินแรงที่กำหนดเหล่านี้ 1 เท่า โหลดอาจเสียหาย ซึ่งอาจทำให้เกิดอาการบาดเจ็บสาหัสและ/หรือความเสียหายต่อทรัพย์สินได้

⁴⁾ คำเตือน: โปรดใช้ค่าความปลอดภัยที่เหมาะสมกับการใช้งาน

⁵⁾ จานด้านบนจะเคลื่อนตัวลง 4.2 มม. สำหรับขนาด 1 และ 4.5 มม. สำหรับขนาด 2 และ 3 ก่อนที่จุดหยุดด้านล่างจะทำงานและเกิดแรงประลัยขึ้นได้

⁶⁾ % ของโหลดที่ป้อน (A.L.) ต่อการกระจัดแต่ละ มม. (นิ้ว) ของจานด้านบน (ตามขวางและตามยาว)

⁷⁾ 1 หรือ 2 ตัวต่อโหลดการชั่งน้ำหนัก แรงตามยาวสูงสุดที่ยอมรับได้ต่อสเตบิลไอเซอร์

⁸⁾ 0 ที่มีสเตบิลไอเซอร์

ข้อมูลจำเพาะของ SWB505 MultiMount™ – โพลดเซลล์

หมายเลขรุ่น		หน่วยการวัด	MTB							0745A					
			5 (11)	10 (22)	20 (44)	30 (66)	50 (110)	100 (220)	200 (441)	300 (661)	110 (250)	220 (500)	550 (1,250)	1,100 (2,500)	2,200 (5,000)
พิกัดการชั่งที่กำหนด (R.C.)		กก. (ปอนด์, ทรูเบ)	2 ± 0.1%							0.970 ± 0.2%		1.940 ± 0.1%			
เอาต์พุตที่กำหนด		mV/V ที่ R.C. - กก.	-							1.000 ± 0.2%		2.000 ± 0.1%			
ข้อผิดพลาดรวม ^{9) 10)}		%R.C.	C3: ≤ 0.018 / C6: ≤ 0.012							≤ 0.03		C3: ≤ 0.018 / C6: ≤ 0.012			
ผลกระทบจากอุณหภูมิ ต่อ	เอาต์พุตโพลดตายตัวต่ำสุด	%R.C./°C (./°F)	C3: ≤ 0.001 (0.0006) / C6: ≤ 0.001 (0.0006)							≤ 0.0027 (0.0015)		C3: ≤ 0.0013 (0.0007) / C6: ≤ 0.0013 (0.0007)			
	ความไว ¹⁰⁾	%A.L./°C (./°F)	C3: ≤ 0.001 (0.0006) / C6: ≤ 0.0005 (0.0003)							≤ 0.0014 (0.0008)		C3: ≤ 0.001 (0.0006) / C6: ≤ 0.0005 (0.0003)			
ช่วงอุณหภูมิ	ชดเชยที่ใช้งาน	°C (°F)	-10 ~ +40 (+14 ~ +104)							-10 ถึง +40 (+14 ถึง +104)					
	การเก็บรักษาที่ปลอดภัย		-40 ~ +65 (-40 ~ +150)							-40 ถึง +65 (-40 ถึง +150)					
			-40 ~ +80 (-40 ~ +176)							-40 ถึง +80 (-40 ถึง +176)					
การรับรองตามมาตรฐาน OIML/ยุโรป ¹¹⁾	คลาส		C3		C6		C3 / C6		C3 / C6						
	nmax	-	3,000		6,000		3,000 / 6,000		3,000 / 6,000						
	Y		12,000							11,000					
การรับรองตามมาตรฐาน NTEP ¹¹⁾	คลาส		III S / III M							III M / III M					
	nmax		3,000 / 5,000							5,000 / 10,000					
	Vmin	กก. (ปอนด์)	R.C./12,000							R.C./11,000					
การรับรองตามมาตรฐาน ATEX ¹¹⁾	การจัดระดับ		II 2 G Ex ib IIC T4 Gb / II 2 D Ex ib IIIC T135 °C Db							II 2 G Ex ia IIC T4 Gb / II 2 D Ex ia IIIC T100 °C Db					
			II 3 G Ex ic IIC T4 Gc / II 3 G Ex nA IIC T4 Gc / II 3 G Ex ec IIC T4 Gc / II 3 D Ex tc IIIC T135 °C Dc							II 3 G Ex ic IIC T4 Gc / II 3 G Ex nA IIC T4 Gc / II 3 D Ex tc IIIC T100 °C Dc					
การรับรองตามมาตรฐาน IECEx ¹¹⁾	หมายเลข		IECEx DEK 16.0031X							IECEx DEK 15.0017					
	การจัดระดับ		Ex ib IIC T4 Gb / Ex ib IIIC T135 °C Db / Ex ic IIC T4 Gc / Ex nA IIC T4 Gc / Ex tc IIIC T135 °C Dc							Ex ia IIC T4 Gb / Ex ia IIIC T100 °C Db / Ex ic IIC T4 Gc / Ex nA IIC T4 Gc / Ex ec IIC T4 Gc / Ex tc IIIC T100 °C Dc					
	พารามิเตอร์ตัวเครื่อง		Ui = 25V, li = 600mA, Pi = 1.25W, Ci = 0.2nF/m, Li = 1µH/m / Un = 25V, Pn = 1.1 W							Ui = 25V, li = 600mA, Pi = 1.25W, Ci = 5nF, Li = 30µH / Un = 25V, li = 50 mA					
การรับรองตาม Factory Mutual ¹¹⁾	การจัดระดับ, สหรัฐอเมริกา		IS / I, II, III / 1 / ABCDEFG / T4							IS / I, II, III / 1 / ABCDEFG / T4					
	การจัดระดับ, แคนาดา		NI / 1 / 2 / ABCD / T6 / S / II, III / 2 / FG / T6							NI / 1 / 2 / ABCD / T6 / S / II, III / 2 / FG / T6					
			IS / I, II, III / 1 / ABCDEFG / T4							IS / I, II, III / 1 / ABCDEFG / T4					
แรงดันไฟฟ้ากระตุ้น	แนะนำ	V AC/DC	5-15							C3: 5-15 / C6: 5-10					
	สูงสุด		20							15					
ความต้านทานของขั้ว	การกระตุ้น	Ω	≥ 383							384 ± 10					
	เอาต์พุต		350 ± 1							350 ± 2					
การปกป้อง	ชิ้นส่วนสปริง		สแตนเลส สตีล							สแตนเลส สตีล					
	ประเภท		เชื่อม							เชื่อม					
	ระดับการปกป้อง IP		IP68, IP69K							IP68, IP69K					
น้ำหนัก, ทรูเบ	การจัดระดับของ NEMA		NEMA 6/6P							NEMA 6/6P					
		กก. (ปอนด์)	0.6 (1.3)							0.9 (2)		1.3 (2.9)		2 (4.4)	
ความยาวสายเคเบิล	ความยาว	ม. (ฟุต)	3 (9.8) / 5 (16.4)							PU: 2 (6.6), 3 (9.8), 5 (16.4), 10 (32.8) / FEP: 3 (9.8), 5 (16.4), 10 (32.8)					
	เส้นผ่านศูนย์กลาง	มม. (นิ้ว)	5.8 (0.23)							PU: 5.2 (0.2) / FEP: 5.3 (0.21)					

⁹⁾ ข้อผิดพลาดที่เกิดจากผลกระทบโดยรวมของภาวะที่ไม่เป็นเชิงเส้นและฮิสเทอรีซิส

¹⁰⁾ ค่าทั่วไปเท่านั้น ผลรวมของข้อผิดพลาดเนื่องจากข้อผิดพลาดรวมและผลกระทบจากอุณหภูมิต่อความไวเป็นไปตามข้อกำหนดของ OIML R60 และ HB44 ของ NIST

¹¹⁾ ดูข้อมูลทั้งหมดได้ในใบรับรอง

SWB505 MultiMount™ สียาเคเบิล MTB

สี	ฟังก์ชัน
สีเขียว	เพิ่มการกระตุ้น
สีดำ	ลดการกระตุ้น
สีขาว	เพิ่มสัญญาณ
สีแดง	ลดสัญญาณ
สีเหลือง	เพิ่มความไว
สีน้ำเงิน	ลดความไว
สีเหลือง (ยาว)	หุ้ม

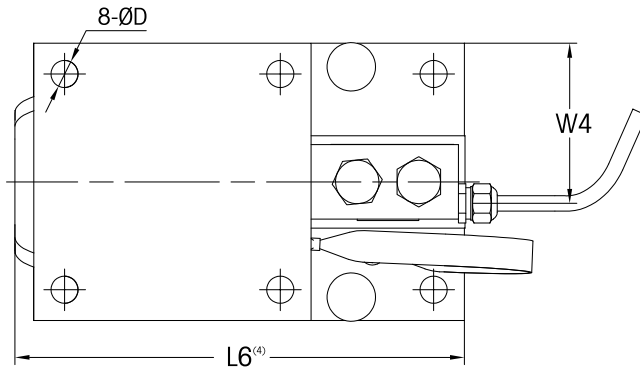
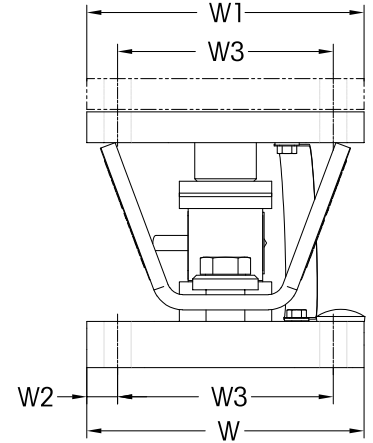
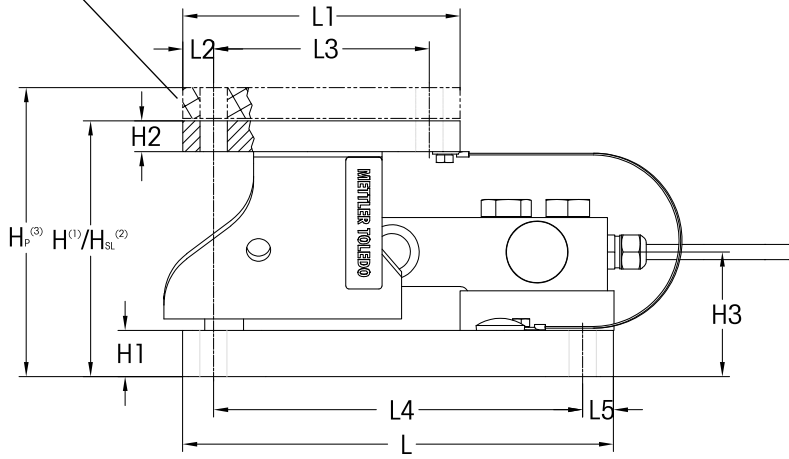
SWB505 MultiMount™ สียาเคเบิล 0745A

สี	ฟังก์ชัน
สีเขียว	เพิ่มการกระตุ้น
สีดำ	ลดการกระตุ้น
สีขาว	เพิ่มสัญญาณ
สีแดง	ลดสัญญาณ
สีเหลือง	หุ้ม



SWB505 MultiMount™ ขนาดโมดูลการชั่งน้ำหนักเป็นมม. [นิ้ว]

แผ่นระบายความร้อนหรือแผ่นลดแรงกระแทก/แรงสั่นสะเทือนเสริม



ขนาด	พิกัดการชั่ง	ตำแหน่งและขนาด																		
		H ⁽¹⁾	H _{st} ⁽²⁾	H _p ⁽³⁾	H1	H2	H3	L	L1	L2	L3	L4	L5	L6	W	W1	W2	W3	W4	D
1	5 ~ 300 กก. (11 ~ 661 ปอนด์)	83.9 (3.30)	85.7 (3.37)	109.3 (4.30)	12.7 (0.50)	8.0 (0.3)	41.0 (1.63)	165.0 (6.50)	102.0 (4.02)	10.0 (0.39)	82.0 (3.23)	145.0 (5.71)	10.0 (0.39)	-	102.0 (4.02)	102.0 (4.02)	10.0 (0.39)	82.0 (3.23)	61.5 (2.42)	10.0 (0.39)
2	110 กก. - 1.1 ตัน (250 ปอนด์ - 2.5 กิโลปอนด์)	105.2 (4.14)	106.8 (4.20)	130.6 (5.14)	19.1 (0.75)	12.7 (0.50)	51.4 (2.02)	177.8 (7.00)	114.4 (4.50)	12.7 (0.50)	89.0 (3.5)	152.4 (6.00)	12.7 (0.50)	185.6 (7.31)	114.4 (4.50)	114.4 (4.50)	12.7 (0.50)	89.0 (3.50)	66.1 (2.60)	11.2 (0.44)
	52.1 (2.05)						68.1 (2.68)													
3	4.4 ตัน (10 กิโลปอนด์)	136.6 (5.38)	138.1 (5.44)	162.0 (6.38)	25.4 (1.00)	19.1 (0.75)	70.2 (2.76)	235.0 (9.25)	152.4 (6.00)	25.4 (1.00)	101.6 (4.00)	184.2 (7.25)	25.4 (1.00)	-	152.4 (6.00)	152.4 (6.00)	25.4 (1.00)	101.6 (4.00)	90.2 (3.55)	17.5 (0.69)

หมายเหตุ:

- 1) H ความสูงเมื่อเปิดใช้งานโมดูลการชั่งน้ำหนักโดยการถอดจาน SafeLock™
- 2) H_{st} ความสูงขณะขนส่งหรือติดตั้งโมดูลการชั่งน้ำหนักโดยมีจาน SafeLock™
- 3) H_p ความสูงเมื่อใช้แผ่นระบายความร้อนหรือแผ่นลดแรงกระแทก/แรงสั่นสะเทือนเสริม
- 4) L6 ขนาดของโมดูลการชั่งน้ำหนักบางส่วนนี้สั้นกว่า L



หน้าดาวน์โหลดสำหรับ SWB505 MultiMount พร้อมแบบร่าง 2 มิติ/3 มิติ:
www.mt.com/ind-downloads-sw505



หน้าดาวน์โหลดสำหรับโมดูลเซลล์ 0745A:
www.mt.com/ind-download-0745a



หน้าดาวน์โหลดสำหรับโมดูลเซลล์ MTB
www.mt.com/ind-downloads-mtb

ข้อมูลการสั่งซื้อ SWB505 MultiMount™ – โมดูลการชั่งน้ำหนักที่รวมโหลดเซลล์

SWB505 MultiMount™ – โมดูลการชั่งน้ำหนัก / SWB505 MultiMount™ EN1090 – โมดูลการชั่งน้ำหนัก (ยุโรปเท่านั้น)

ข้อมูลการสั่งซื้อ (ชุดประกอบโมดูลการชั่งน้ำหนัก)					หมายเลขรายการ					
ขนาด	พิสัยการชั่งที่กำหนด	รายละเอียด	คลาส / รายละเอียด	สายเคเบิล, วัสดุ/ความยาว	วัสดุ					
					CS	304	316			
1	5 กก. / 11 ปอนด์	ชุดประกอบโมดูลการชั่งน้ำหนัก	0.05%	PVC / 3 ม. (9.8 ฟุต)	30040372	30040863	30040920			
	10 กก. / 22 ปอนด์		C3 / III s n:3 / III M n:5		30263244	30263245	30263246			
	20 กก. / 44 ปอนด์		C3 / III s n:3 / III M n:5		30040373	30040864	30040921			
	30 กก. / 66 ปอนด์		C6		30263247	30263248	30263249			
	50 กก. / 110 ปอนด์		C3 / III s n:3 / III M n:5		30040374	30040865	30040922			
			C6		30263250	30263251	30263252			
	100 กก. / 220 ปอนด์		C3 / III s n:3 / III M n:5		30219963	30219968	30219973			
			C6		30263440	30263441	30263442			
	200 กก. / 440 ปอนด์		C3 / III s n:3 / III M n:5		30040375	30040866	30040923			
			C6		30263253	30263254	30263255			
	300 กก. / 661 ปอนด์		C3 / III s n:3 / III M n:5		30219964	30219969	30219974			
			C6		30263443	30263444	30263445			
	2		110 กก. / 250 ปอนด์		ชุดประกอบโมดูลการชั่งน้ำหนัก	0.03%	PU/5 ม. (16.4 ฟุต)	61043206	61043215	61046391
			220 กก. / 500 ปอนด์			C3 / III M n:5		30263265	30263266	30263267
			550 กก. / 1,250 ปอนด์			C6 / III M n:10		61043207	61043216	61046392
						C3 / III M n:5		30263268	30263269	30263270
1,100 กก. / 2,500 ปอนด์		C6 / III M n:10	30096895	30131902		30131907				
		C3 / III M n:5	30263283	30263287		30263291				
2,200 กก. / 5,000 ปอนด์		C6 / III M n:10	61043208	61043217		61046393				
		C3 / III M n:5	30263271	30263272		30263273				
3		4,400 กก. / 10,000 ปอนด์	ชุดประกอบโมดูลการชั่งน้ำหนัก	C6 / III M n:10		30096896		30131903	30131908	
				C3 / III M n:5		30263284		30263288	30263292	
	C6 / III M n:10			61043209	61043218	61046394				
	C3 / III M n:5			30263274	30263275	30263276				
PU / 10 ม. (32.8 ฟุต)	30096897	30131904	30131909							
	30263285	30263289	30263293							
PU / 10 ม. (32.8 ฟุต)	C3 / III M n:5	61043210	61043219	61046395						
	C6 / III M n:10	30263277	30263278	30263279						
PU / 10 ม. (32.8 ฟุต)	C3 / III M n:5	30096898	30131905	30131910						
	C6 / III M n:10	30263286	30263290	30263294						
PU / 10 ม. (32.8 ฟุต)	C3 / III M n:5	61043211	61043220	61046396						
	C6 / III M n:10	30263280	30263281	30263282						
PU / 10 ม. (32.8 ฟุต)	C3 / III M n:5	30131911	30131912	30131913						
	C6 / III M n:10	30263307	30263308	30263309						

รายการผลิตภัณฑ์ที่เป็นตัวหนาในสติกเกอร์สินค้า

ข้อมูลการสั่งซื้อ SWB505 MultiMount™ – โหลดการชั่งน้ำหนักที่ไม่รวมโหลดเซลล์

SWB505 MultiMount™ – โหลดการชั่งน้ำหนักที่ไม่รวมโหลดเซลล์ /

SWB505 MultiMount™ EN1090 – โหลดการชั่งน้ำหนักที่ไม่รวมโหลดเซลล์ (ยุโรปเท่านั้น)

- SafeLock™ ช่วยให้สามารถติดตั้งฮาร์ดแวร์โหลดการชั่งน้ำหนักได้โดยไม่มีโหลดเซลล์ เพื่อหลีกเลี่ยงความเสียหายของเซ็นเซอร์
- รวมโหลดการชั่งน้ำหนักเข้ากับควายาวและวัสดุสายเคเบิลพิเศษ
- ใช้โหลดการชั่งน้ำหนักที่มีโหลดเซลล์แบบดัมมี่สำหรับระบบตรวจสอบระดับ

ข้อมูลการสั่งซื้อ, ชุดโหลดการชั่งน้ำหนัก		หมายเลขรายการ			โหลดเซลล์ที่เหมาะสม									
ขนาด	พิกัดการชั่งที่กำหนด	วัสดุ			คลาส	หมายเลขรายการ							โหลดเซลล์แบบดัมมี่	
		CS	304	316		สายเคเบิล, วัสดุ/ควายาว								
					PVC/3 ม. (9.8 ฟุต)		PVC/5 ม. (16.4 ฟุต)							
1	5 กก. / 11 ปอนด์	30040927 30263232	30040928 30263233	30040929 30263234	0.05%	71209934	72208033						30025910	
	10 กก. / 22 ปอนด์				C3 / III s n:3 / III M n:5	71209642	72208034							
	20 กก. / 44 ปอนด์				C3 / III s n:3 / III M n:5	71201556	72208035							
	30 กก. / 66 ปอนด์				C6	30212721	30226939							
	50 กก. / 110 ปอนด์				C3 / III s n:3 / III M n:5	71201557	72208036							
					C6	30212722	30226940							
	100 กก. / 220 ปอนด์				C3 / III s n:3 / III M n:5	71201558	72208037							
					C6	30212723	30226941							
	200 กก. / 440 ปอนด์				C3 / III s n:3 / III M n:5	71201559	72208038							
					C6	30212724	30226942							
300 กก. / 661 ปอนด์	C3 / III s n:3 / III M n:5	71201560	72208039											
	C6	30212725	30226943											
					PU/2 ม. (6.6 ฟุต)	PU/3 ม. (9.8 ฟุต)	PU/5 ม. (16.4 ฟุต)	PU/10 ม. (32.8 ฟุต)	FEP/3 ม. (9.8 ฟุต)	FEP/5 ม. (16.4 ฟุต)	FEP/10 ม. (32.8 ฟุต)			
2	110 กก. / 250 ปอนด์	61043213 30263235	61043222 30263236	61046397 30263237	0.03%	30129790	30129729	30129791	30129792	30129793	30129794	30129795	68000714	
	220 กก. / 500 ปอนด์				C3 / III M n:5	30091034	30129604	30091046	30094384	42111204	30094412	30094432		
					C6 / III M n:10	30091035	30129605	30091047	30094385	42111205	30094413	30094433		
	550 กก. / 1,250 ปอนด์				C3 / III M n:5	30091038	30129606	30091050	30094388	42111224	30094416	30094436		
					C6 / III M n:10	30091039	30129607	30091051	30094389	42111225	30094417	30094437		
	1,100 กก. / 2,500 ปอนด์				C3 / III M n:5	30091042	30129608	30091054	30094392	42111244	30094420	30094440		
	C6 / III M n:10	30091043	30129609	30091055	30094393	42111245	30094421	30094441						
2,200 กก. / 5,000 ปอนด์	C3 / III M n:5	30091026	30039031	30039033	30094396	30094404	30094424	30094444						
	C6 / III M n:10	30091027	30039032	30039034	30094397	30094405	30094425	30094445						
3	4,400 กก. / 10,000 ปอนด์	61043214 30263241	61043223 30263242	61046398 30263243	C3 / III M n:5	30091030	30039041	30039043	30094400	30094408	30094428	30094448	61005964	
					C6 / III M n:10	30091031	30039042	30039044	30094401	30094409	30094429	30094449		

รายการผลิตภัณฑ์ที่เป็นตัวหนาเป็นสื่อถึงสินค้า

SWB505 MultiMount™ – อุปกรณ์เสริมโมดูลการชั่งน้ำหนัก

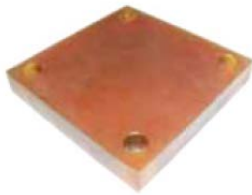
METTLER TOLEDO มีอุปกรณ์เสริมสำหรับโมดูลการชั่งน้ำหนักและโหลดเซลล์ให้เลือกหลากหลาย ทำให้ติดตั้งได้อย่างถูกต้องโดยไม่ยุ่งยาก ผลกระทบของอิทธิพลจากสภาพแวดล้อมที่เป็นอันตรายจึงลดลง



สเตปิลไฮเซอร์

สเตปิลไฮเซอร์มีไว้ใช้เพื่อสร้างความเสถียรให้แก่เครื่องชั่งที่ใช้งานในสภาวะที่มีการสั่นสะเทือนอย่างหนัก มีแรงบิดปริมาณมาก หรือที่ใช้ในการชั่งน้ำหนักขณะเคลื่อนที่ โมดูลการชั่งน้ำหนักแต่ละโมดูลสามารถรองรับสเตปิลไฮเซอร์ได้ 1 หรือ 2 ตัว เมื่อติดตั้งสเตปิลไฮเซอร์แล้วก็ยังสามารถขยายตัวเนื่องจากความร้อนได้ จึงรับประกันได้ว่าจะชั่งน้ำหนักได้อย่างมีประสิทธิภาพสูงสุด สเตปิลไฮเซอร์ (และโมดูลการชั่งน้ำหนัก) ต้องได้รับการติดตั้งในแนวระนาบเดียวกันกับทิศทางของการขยาย/หดตัวเนื่องจากความร้อน โปรดดูรายละเอียดในคู่มือการติดตั้งที่หน้าดาวโหลดผลิตภัณฑ์

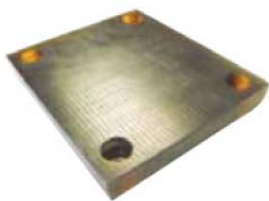
พิกัดการชั่งที่กำหนด	หมายเลขรายการ		
-	เหล็กกล้าคาร์บอน (CS)	สแตนเลส สตีล 304	สแตนเลส สตีล 316
5 - 300 กก. / 11 - 661 ปอนด์	30040930		30040931
110 - 2,200 กก. / 250 - 5,000 ปอนด์	61046399	61046400	61046401
4,400 กก. / 10,000 ปอนด์	61046404	61046405	61046406



แผ่นระบายความร้อน

แผ่นระบายความร้อนมีไว้ใช้กับถังร้อน ซึ่งจะปกป้องโหลดเซลล์จากการระดมหมุอันเนื่องมาจากการระบายความร้อน จึงช่วยเพิ่มความแม่นยำและอายุการใช้งานของระบบ

พิกัดการชั่งที่กำหนด	หมายเลขรายการ	
80°C	5 - 300 กก. / 11 - 661 ปอนด์	30040933
	110 - 2,200 กก. / 250 - 5,000 ปอนด์	61010620
	4,400 กก. / 10,000 ปอนด์	61010621
170°C	5 - 300 กก. / 11 - 661 ปอนด์	30040935
	110 - 2,200 กก. / 250 - 5,000 ปอนด์	61024642
	4,400 กก. / 10,000 ปอนด์	61037510



แผ่นลดแรงกระแทก/แรงสั่นสะเทือน

แผ่นลดแรงกระแทก/แรงสั่นสะเทือนมีไว้ใช้สำหรับการลดภาระโหลดสูงสุดในกรณีที่โหลดหรือการสั่นสะเทือนลดลง คุณสมบัตินี้เกิดขึ้นได้จากการติดตั้งวัสดุที่ค่อนข้างอ่อนนุ่มซึ่งมีความหน่วงภายในสูง

พิกัดการชั่งที่กำหนด	หมายเลขรายการ		
-	เหล็กกล้าคาร์บอน (CS)	สแตนเลส สตีล 304	สแตนเลส สตีล 316
5 - 300 กก. / 11 - 661 ปอนด์	30040932		
110 - 2,200 กก. / 250 - 5,000 ปอนด์	61005965		
4,400 กก. / 10,000 ปอนด์	61005938		

SWB505 MultiMount™ – อุปกรณ์เสริมโมดูลการชั่งน้ำหนัก



ชุดแผ่นจิม

คุณสามารถใช้แผ่นโลหะบางๆ ในการปรับระดับเครื่องชั่งถังและกระจายน้ำหนักอย่างสม่ำเสมอ เพื่อให้จัดแนวโมดูลการชั่งน้ำหนักได้เหมาะสมที่สุด

ชุดแผ่นจิมแต่ละชุดประกอบด้วยแผ่นโลหะขนาด 0.5 มม. 3 แผ่น และขนาด 1 มม. 3 แผ่น

พิกัดการชั่งที่กำหนด	หมายเลขรายการ		
-	เหล็กกล้าคาร์บอน (CS)	สแตนเลส สตีล 304	สแตนเลส สตีล 316
5 - 300 กก. / 11 - 661 ปอนด์	30693511		
110 - 2,200 กก. / 250 - 5,000 ปอนด์	30693512		
4,400 กก. / 10,000 ปอนด์	30693513		



ตัลบลูกปืนแบบยึดติดกับที่, เซลล์ชั่งน้ำหนักแบบดัมมี่

ตัลบลูกปืนแบบยึดติดกับที่ เป็นอุปกรณ์ที่ถอดแบบกลไกมาจากโมดูลการชั่งน้ำหนัก ซึ่งไม่มีชิ้นส่วนที่เคลื่อนย้ายได้หรือทำงานอยู่ สามารถใช้ตัลบลูกปืนแบบยึดติดกับที่เพื่อตรวจสอบระดับการบรรจุของเหลวได้ เซลล์ชั่งน้ำหนักแบบดัมมี่เป็นอุปกรณ์ที่ถอดแบบกลไกมาจากเซลล์ชั่งน้ำหนักซึ่งไม่มีคุณสมบัติทางมาตรวิทยา จึงไม่มีสายเคเบิล อุปกรณ์นี้ใช้เพื่อปกป้องเซลล์ชั่งน้ำหนักในขั้นตอนการติดตั้ง



พิกัดการชั่งที่กำหนด	หมายเลขรายการ			
-	เหล็กกล้าคาร์บอน (CS)	สแตนเลส สตีล 304	สแตนเลส สตีล 316	เซลล์แบบดัมมี่
5 - 300 กก. / 11 - 661 ปอนด์	30025909	30025913	30025913	30025910
110 - 1,100 กก. / 250 - 2,500 ปอนด์	61010624	61046402	61046403	68000714
2,200 กก. / 5,000 ปอนด์	61010625	61046407	61046408	61005963
4,400 กก. / 10,000 ปอนด์				61005964



ชุดอุปกรณ์รองรับการเคลื่อนไหว

ชุดอุปกรณ์รองรับการเคลื่อนไหวได้รับการออกแบบมาเพื่อปกป้องโหลดเซลล์ในระหว่างการเคลื่อนที่ของภาชนะเคลื่อนที่ได้ ซึ่งพบได้บ่อยในหลายอุตสาหกรรม แผ่นปิดด้านบนของโมดูลการชั่งน้ำหนักถูกยกขึ้นโดยจะยังไม่โหลดตัวโหลดเซลล์เอาไว้เพื่อให้ถังหรือเครื่องปฏิกรณ์แบบเคลื่อนที่ได้สามารถเคลื่อนที่ได้อย่างปลอดภัย ซึ่งจะช่วยปกป้องโหลดเซลล์จากแรงกระแทกและรักษาประสิทธิภาพการชั่งน้ำหนักที่สม่ำเสมอทั้งก่อนและหลังการเคลื่อนย้าย



ชุดอุปกรณ์รองรับการเคลื่อนไหวยังสามารถใช้เป็นเครื่องมือซ่อมบำรุงได้ โดยใช้ยกแผ่นปิดด้านบนและนำโหลดเซลล์ออกเพื่อติดตั้งหรือเปลี่ยนโหลดเซลล์

พิกัดการชั่งที่กำหนด	หมายเลขรายการ
5 - 300 กก./11 - 661 ปอนด์	30801037
110 - 2,200 กก./250 - 5,000 ปอนด์	30801038

SWB505 MultiMount™ – ผลิตภัณฑ์ที่เกี่ยวข้อง

กล่องรวมสัญญาณที่มีความแม่นยำสูง

กล่องรวมสัญญาณที่มีความแม่นยำสูงจะเชื่อมต่อโหลดเซลล์และถ่ายโอนสัญญาณไปยังจอแสดงค่าน้ำหนักหรือเครื่องส่งสัญญาณ



กล่องรวมสัญญาณ:

▶ www.mt.com/ind-downloads-precision-junctionbox



จอแสดงค่าน้ำหนักและเครื่องส่งสัญญาณ

METTLER TOLEDO มีตระกูลผลิตภัณฑ์จอแสดงค่าน้ำหนัก ตัวควบคุม และเครื่องส่งสัญญาณที่ครอบคลุมครบครัน สำหรับการใช้งานตั้งแต่การชั่งน้ำหนักทั่วไป จนถึงการผลิต, การควบคุมสัดส่วน, Batching, Formulation, การนับจำนวน และการตรวจสอบน้ำหนัก



เครื่องส่งสัญญาณเครื่องชั่งน้ำหนัก ACT350:

▶ www.mt.com/ind-act350



จอแสดงค่าน้ำหนักระบบอัตโนมัติ IND360:

▶ www.mt.com/ind360



หน้าจอแสดงค่าน้ำหนักสำหรับอุตสาหกรรม IND570:

▶ www.mt.com/ind570



หน้าจอแสดงค่าน้ำหนักสำหรับอุตสาหกรรม IND780:

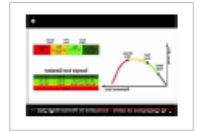
▶ www.mt.com/ind780



ฐานความรู้เกี่ยวกับโมดูลการชั่งน้ำหนัก



วิดีโอเกี่ยวกับโมดูลการชั่งน้ำหนักที่ผ่านการพิสูจน์แล้วว่ามีความปลอดภัย
 รับชมวิดีโอเพื่อทำความเข้าใจวิธีทดสอบการกำหนดระดับพิกัดแรงและการรับประกัน
 ความปลอดภัยทางกลไกของโมดูลการชั่งน้ำหนัก
 ▶ <https://www.youtube.com/watch?v=jmOzLrB9HdA>



คู่มือการซื้อโมดูลการชั่งน้ำหนัก
 มั่นใจได้ว่าคุณจะเลือกโมดูลการชั่งน้ำหนักอย่างเหมาะสม เมื่อได้รับข้อมูลประกอบ
 การตัดสินใจจากคู่มือฟรีสำหรับการซื้อโมดูลการชั่งน้ำหนัก
 ▶ www.mt.com/ind-wm-buying-guide



ข้อควรและไม่ควรปฏิบัติ
 ค้นพบแนวทางการปฏิบัติที่ดีที่สุดสำหรับการติดตั้งและการผสมรวมโมดูลการชั่งน้ำหนัก
 ในเครื่องชั่งแบบกำหนดเอง พร้อมตัวอย่างจากสถานการณ์จริงแบบตรงไปตรงมา
 ▶ www.mt.com/ind-wm-dos-donts



วิธีการสอบเทียบเครื่องชั่งถัง
 ในเอกสารฉบับนี้ เราจะกล่าวถึงวิธีทั่วไปในการสอบเทียบเครื่องชั่งถัง 6 วิธี รวมถึง
 แสดงตัวอย่างสำหรับแต่ละวิธีด้วยกรณีการใช้งานจริง
 ▶ www.mt.com/ind-tank-scale-calibration



วิดีโอการติดตั้ง MultiMount
 รับชมวิดีโอแนะนำวิธีสั้นๆ เพื่อดูภาพรวมการติดตั้งโมดูลการชั่งน้ำหนัก วิดีโอนี้จะอธิบาย
 รายละเอียดของงาน SafeLock™ และสเตปไฮเซอร์เสริม
 ▶ <https://www.youtube.com/watch?v=7a5eJLxWZ2s>



เอกสารอ่านเพิ่มเติม

การกำหนดระดับพิกัดแรงที่เกี่ยวข้องกับความปลอดภัย:
 ความแม่นยำของการชั่งน้ำหนักในเครื่องชั่งถัง:
 โมดูลการชั่งน้ำหนักแบบแอนะล็อกและ PowerMount™:
 คู่มือระบบโมดูลการชั่งน้ำหนัก:
 การสอบเทียบเครื่องชั่งถังแบบไม่ใช้ตุ้มน้ำหนัก:
 การสอบเทียบเครื่องชั่งถัง RapidCal™:

www.mt.com/ind-wp-safety
www.mt.com/ind-weighing-accuracy-brochure
www.mt.com/ind-modern-weigh-modules-WP
www.mt.com/ind-system-handbook
www.mt.com/ind-weightless-tank-scale-calibration-WP
www.mt.com/ind-rapidcal

สำรวจโซลูชันบริการของเรา

ใช้ประโยชน์จากระบบการชั่งน้ำหนักถังของคุณให้คุ้มค่าที่สุด

METTLER TOLEDO ช่วยเพิ่มความคุ้มค่าให้เครื่องชั่งถัง ยืดอายุการใช้งานของอุปกรณ์ยาวนานสูงสุด และปกป้องการลงทุนของคุณ ใช้ประโยชน์จากเทคโนโลยีการสอบเทียบ RapidCal™ หนึ่งเดียวของเราเพื่อปรับปรุงประสิทธิภาพ ผลการดำเนินงาน และความสามารถในการผลิตของคุณ



การออกแบบและการติดตั้งระบบการชั่งน้ำหนักถัง

RapidCal™ เป็นวิธีการสอบเทียบที่รวดเร็วและไม่ยุ่งยากสำหรับเครื่องชั่งถัง เครื่องปฏิกรณ์ ฮอปเปอร์ และไซโลส่วนใหญ่ ออกแบบถังของคุณให้พร้อมสำหรับ RapidCal เพื่อเพิ่มประสิทธิภาพในขั้นตอนการทดสอบเพื่อตรวจสอบการผลิตในพื้นที่ปฏิบัติงาน และชนะใจลูกค้าได้มากขึ้นจากการมอบประโยชน์ที่แตกต่างให้กับลูกค้า รวมถึงลดเวลาหยุดทำงานเพื่อทำการสอบเทียบ ปฏิบัติตามระเบียบข้อบังคับได้ง่ายขึ้น และลดการสิ้นเปลืองวัสดุ

นำมาใช้งานได้ง่าย พร้อมมีคำแนะนำที่ละเอียดและภาพประกอบทางเทคนิค คุณจึงสามารถยกระดับระบบให้เหนือกว่าได้อีกขั้นและยกระดับความสัมพันธ์กับลูกค้า



การใช้งานระบบการชั่งน้ำหนักถัง

ระบบการชั่งน้ำหนักถังในการผลิตต้องได้รับการสอบเทียบเพื่อรับรองถึงคุณภาพและความสอดคล้องตามระเบียบข้อบังคับเป็นประจำ การสอบเทียบ RapidCal™ ของ METTLER TOLEDO ใช้เวลาเพียง 1 ชั่วโมงก็แล้วเสร็จ และช่วยให้คุณบรรลุเป้าหมายด้านความยั่งยืน เนื่องจากไม่ต้องใช้วัสดุทดแทนที่มีราคาสูง นอกจากนี้ RapidCal ยังมีบริการสอบเทียบที่ผ่านการรับรองมาตรฐาน ISO17025 ในบางประเทศอีกด้วย



เรียนรู้เพิ่มเติมเกี่ยวกับ RapidCal™:

► www.mt.com/IND-rapidcal



METTLER TOLEDO Service

เครื่องชั่งบริการที่ครอบคลุมของเราเป็นหนึ่งในเครื่องชั่งที่ดีที่สุดในโลก ที่ยังรับรองถึงความพร้อมใช้งานสูงสุดและอายุการใช้งานผลิตภัณฑ์ของคุณอีกด้วย

www.mt.com

สำหรับข้อมูลเพิ่มเติม

กลุ่มบริษัท METTLER TOLEDO

แผนกทางอุตสาหกรรม

ผู้ประสานงานในพื้นที่: www.mt.com/contacts

อาจมีการเปลี่ยนแปลงข้อมูลกลางเทคนิค

© 09/2023 METTLER TOLEDO สงวนลิขสิทธิ์ทุกประการ

เอกสารหมายเลข 30585879 B

MarCom Industrial

