

自动化设计 为快速称重量身定制



快速灌装

称重传感器每秒钟可提供高达1200个称重值，从而能够支持高速灌装过程。



易于清洁

(17-4PH) 不锈钢弹性体和高防护等级 (IP69K) 允许使用酸性剂和高压喷水的消毒流程。



过载保护

称重传感器的防过载能力可高达100公斤，而性能特征无任何变化。



诊断功能

如果现有的错误在未来可能转变成故障，称重传感器会持续监测其工作状态并发出警告消息，从而最大限度地缩短了停机的时间。



SLP85xD 系列 激光焊接密封单点式称重传感器

灌装机内部使用的传感器可以进行快速灌装、方便清洗和牢固的设计来满足液体食品高标准的自动灌装要求。

SLP85xD 系列采用简单有效的设计方式，专门用于满足此类特殊需求。

采用 PROFIBUS DP®、PROFINET IO RT® 与 EtherNet/IP™ 作为主要的通信接口，SLP85xD 系列实现了与大多数流行的 PLC 系统的无缝集成。

SLP85xD 系列称重传感器技术指标

参数	测量单位	规格		
型号		SLP 850D/852D/854D		
额定量程 (R.C.)	kg	10	20	
零载荷输出	ppm R.C.	≤ 1000		
综合误差 ¹⁾²⁾	ppm R.C.	≤ 180		
重复性误差	ppm A.L.	≤ 122.5		
偏置误差符合 OIML R76	ppm A.L. ³⁾	≤ 200		
蠕变误差, 30 分钟	ppm A.L.	≤ 230		
自 R.C. 的回零偏差:	ppm A.L.	≤ 167		
温度影响	最低固定负载输出	ppm R.C./ °C		
	灵敏度 ²⁾	ppm A.L./ °C (./°F)		
温度范围	已补偿	-10 ... +40		
	操作	-10 ... +50		
	安全存储	-20 ... +80		
OIML / 欧洲认证 ⁴⁾	"精度等级"	C3		
	检定分度数	3000		
	最小分度值	g	1	2
	误差分配系统 (PLC)	0.8		
	湿度类型	CH		
	最小固定载荷	kg	0	
	Z	3000		
认证		OIML R60		
输入电压要求	V DC	+10 ... +30		
功耗	W	≤ 2		
材料	弹簧元件	不锈钢 17-4 PH		
	接头	不锈钢 SUS304		
	电缆	PU		
防护等级	类型	已密封		
	IP 额定防护等级	IP68/69K		
最大静态安全中心载荷	kg	100		
最大静态测向载荷 ⁵⁾	% R.C.	150		
加载方向		梁式		
挠曲度 @ R.C., 标称	mm	0.05		
电缆	长度	m		
	直径	mm		

¹⁾ 非线性和滞后效应引起的误差

²⁾ 仅限典型值。由于组合误差和温度对灵敏度的影响导致的误差总和符合 OIML R60 和 NIST HB44 的要求

³⁾ A.L. = 施加载荷

⁴⁾ 参阅证书上的完整信息

⁵⁾ 测得的最大秤盘尺寸 (40 x 40 cm)

SLP85xD 系列称重传感器规格

参数	测量单位	规格	
过载保护		内部集成	
最大秤盘尺寸	cm x cm	40 x 40	
固定螺钉	尺寸/螺纹	M6/1	
	接合长度	12	
	扭矩, 标称	10	
最大接口更新速率	每秒数值	1200	
数据接口		PROFIBUS DP®, PROFINET IO RT®, EtherNet/IP™	
数据接口协议		SAI	
服务接口		RS-232C	
服务接口协议		MT-SICS	
数字输入端口	数量	3	
	允许输入电压	V	0 ... + 30
	低电平	V	< 1.5
	高电平	V	> 10
数字输出端口	输入阻抗	kΩ	> 1.2
	数量		5
	外部电源电压	V	+11 ... + 30
	单个输出端口最大电流	A	< 0.5
	所有输出的累计电流	A	< 1.2
	压降	V	< 1

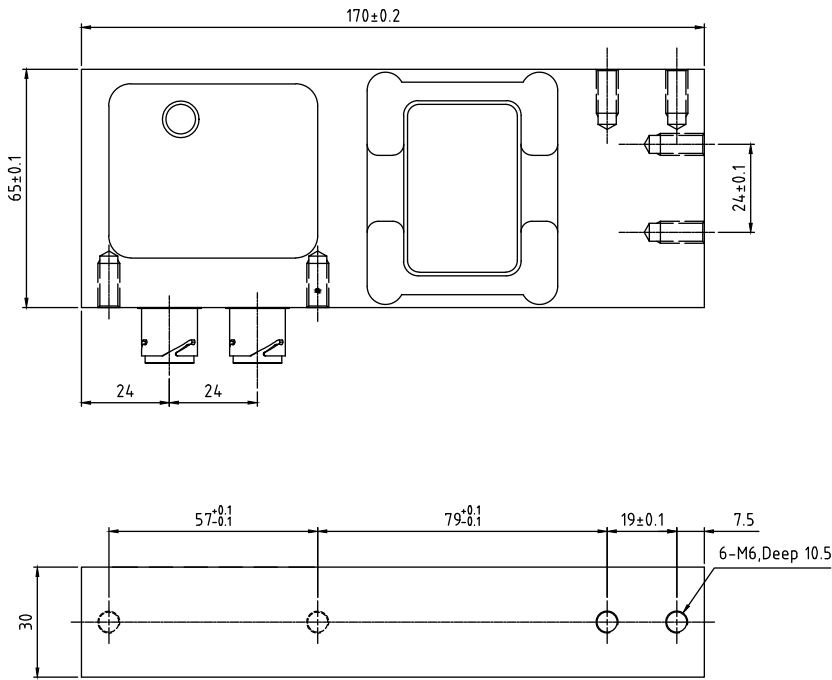
交货清单

在默认情况下, 提供所有 SLP85xD 系列型号
包括下列物品:

- 称重传感器
- 产品证书
- 一致性声明

- 用户手册

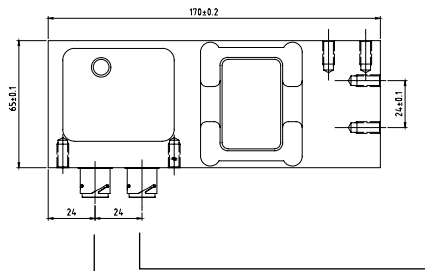
SLP85xD 系列称重传感器尺寸 mm [inch]



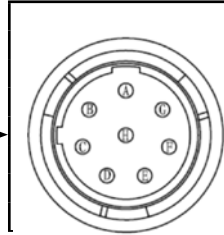
型号 SLP854D 规格

1. 额定量程: 10 kg 和 20 kg
2. 准确度等级: C3
3. 额定输出: 100000 d @ R.C.
4. 零点输出: < 0.1% R.C.
5. 安全过载: 1000% R.C.
6. 激励电压: 10~30V
7. 防护等级: IP68/IP69K
8. 湿度类型: CH

SLP85xD 系列传感器电气连接

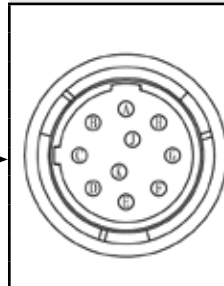


通信接头



引脚数	工业以太网	Profibus DP	电缆颜色
"A"	UB1	UB1	红色
"B"	GND1	GND1	黑色
"C"	RS232-RxD	RS232-RxD	蓝色
"D"	RS232-TxD	RS232-TxD	白色
"E"	RX-	RxD/TxD - P (RS485-B)	绿色
"F"	TX-	ISO GND	橙色
"G"	TX+	ISO VCC	白色/橙色
"H"	RX+	RxD/TxD - N (RS485 - A)	白色/绿色

IO 接头



引脚数	信号	电缆颜色
"A"	输出端 1	白色
"B"	输出端 2	蓝色
"C"	输出端 3	棕色
"D"	输出端 4	黄色
"E"	输入端 3	绿色
"F"	输入端 1	灰色
"G"	GND2	黑色
"H"	UB2	红色
"J"	输出端 5	紫色
"K"	输入端 2	橙色

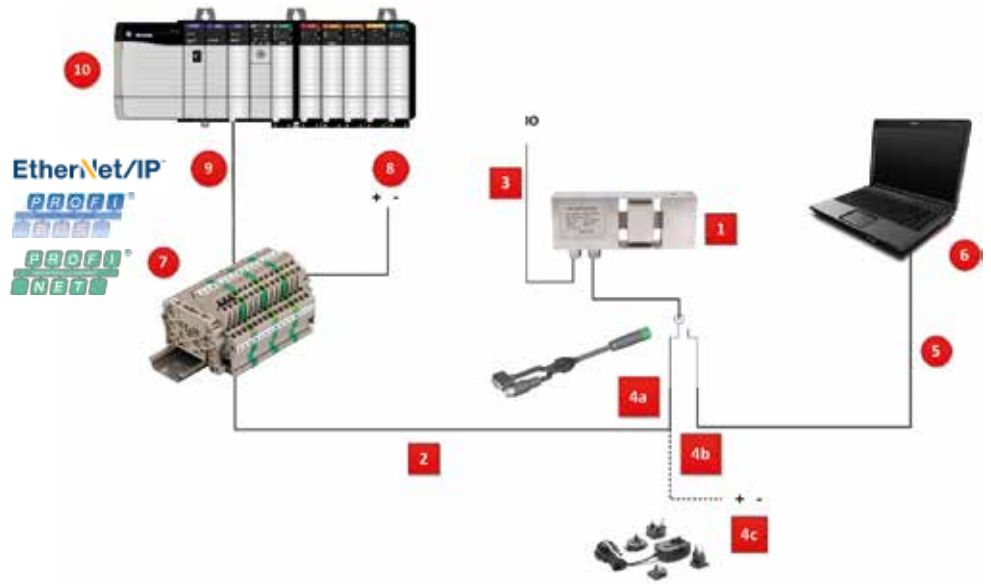
SLP85xD 系列称重传感器订购信息

订购信息				接口类型		
使用模式	集成应用	物理 IO	量程	Profibus DP	以太网 IP	Profinet IO
SLP850D	无	无	10 kg	30219361	30219373	30219385
			20 kg	30219363	30219375	30219387
SLP852D	灌装	无	10 kg	30219365	30219377	30219389
			20 kg	30219367	30219379	30219391
SLP854D	灌装	是	10 kg	30219369	30219381	30219393
			20 kg	30219371	30219383	30219395

库存加粗的输入

SLP85xD 系列 典型配置

- 梅特勒-托利多为您提供
- 第三方产品



Pos	物品	说明	订货号
1	称重传感器	可提供不同型号	请参见“订购信息”
2	通信电缆	6 针/ 6 米电缆用于与控制系统之间的通信	
3	输入/输出电缆	10 针/ 6 米电缆用于数字输入/输出；仅适用于 SLP854	
4a	无电源插座的适配器电缆	Y 型/8 针、1 米电缆，用于分离服务与通信接口的针脚	请参阅“附件”
4b	带有电源插座的适配器电缆	Y 型/8 针、1 米电缆，用于分离服务接口与电源的针脚	
4c	供电设备	带有特定国家电源电缆的 12 V DC 标准电源适配器（2 极）	
5	标准 RS232 电缆	DB9 公/母	
6	PC 或笔记本电脑	用于配置或服务的目的	第三方产品
7	端子排	为了完成通信与电源引脚的布线	
8	电源	用于 24 V DC 与接地的两根导线	
9	客户电缆	4 针脚现场总线电缆	
10	PLC		

SLP85xD 系列附件订购信息

订购信息			
附件	说明	版本	订货号
数据电缆			
数据电缆 (6 针脚、6 m)	用于与控制系统 (PLC 或 PC) 之间的通讯	直接式接头	30219421
		直角接头	30219417
IO 电缆 (10 针脚、6 m)	用于连接数字输入/输出	直接式接头	30219422
		直角接头	30219418
适配器电缆			
带有电源插座 离线 (8 针脚、0.8 m)	提供 RS232 接口 (DSUB9) 和一个插座，用于连接电源适配器 不可能与控制系统连接	直接式接头	30219420
		直角接头	30219416
带有电源插座 在线 (8 针脚、0.8 m)	提供 RS232 接口 (DSUB9) 和总线功能的数据接口 可能与控制系统连接	直接式接头	30219423
		直角接头	30219419
交流电源适配器			
交流电源适配器	交流电源适配器 • 输入：100 至 240 V, 50 至 60 Hz, 0.3 A • 输出：12 V, 0.84 A	无	46001802
电源适配器插头	电源适配器插头：适用于欧洲大陆		46001774
	电源适配器插头：适用于澳大利亚、新西兰以及中国		46001775
	电源适配器插头：适用于美国、加拿大以及日本		46001776
	电源适配器插头：适用于英国		46001777

库存加粗的输入

Mettler-Toledo AG

CH-8606 Greifensee
瑞士
电话 +41 44 944 22 11
传真 +41 44 944 30 60

如有技术更改，恕不另行通知
© 2016 年 9 月梅特勒-托利多公司

MarCom Industrial
MTSI 30246748

www.mt.com/SLP85xD

了解更多信息