

WMC Weigh Modules



WMC Weigh Modules

最高の精度

最小の寸法

最速の計量



コンパクトなサイズ
高性能

METTLER TOLEDO

先進的なWMC Weigh Modulesと共に、革新的な第一歩を!

先進的なWMC Weigh Modulesは、高い精度とコンパクトなサイズを実現しています。この分野でこれまで実現できなかったアプリケーションが可能になりました。WMCはこれまでにない、新しい計量分野の製品です。



このサイズと精度の革新性により、競争力のあるソリューションが実現できます。ひとつの新技术が、それを組み込んだ新しい製品群のきっかけになる事があります。小型化された最新の技術により、過去には想像できなかったソリューションが実現しています。WMC Weigh Modulesが

革新的なのは、最小限の設置スペースに最高の精度を実現したことです。

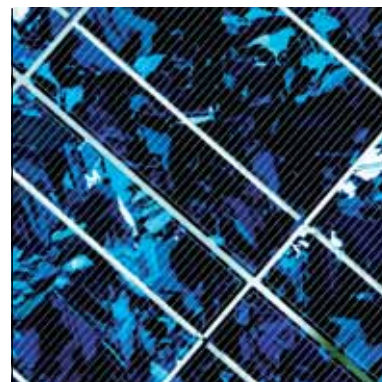
これにより、メトラー・トレドは機器のエンジニアリング分野に、全く新しいアプリケーションの種を提供いたします。



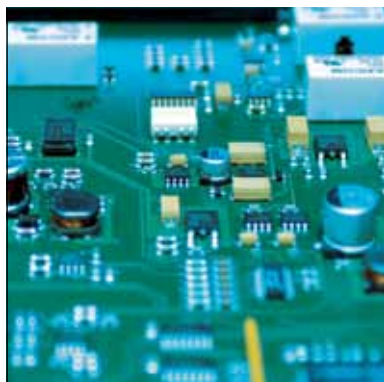
スペースを取らない WMC Weigh Modulesは、バイアル、アンプル、シリンジの高速・高精度自動充填にも最適です。



カプセルや錠剤の試験では、高速安定性を利用してこれまでにない高いスループットを得ることができます。



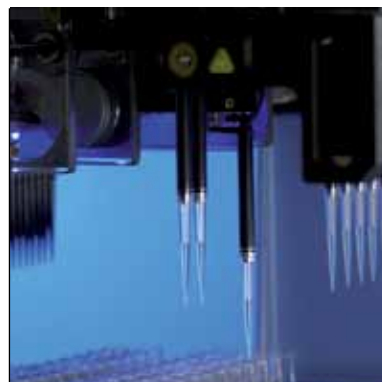
塗装やエッチング工程では、高精度の特徴を生かし、これまでにない精度で原料の計量が可能です。



最小限のスペース内で、加工部品の完全性チェックや、カプセル内の原料チェックを高い信頼性で行うことができます。



WMCで粉体や液体の高精度充填が可能になるのは、フィルタリングにより振動除去されたデータが、1秒あたり最大92回生成され、RS232やフィールドバスで高速転送することができるからです。



あまり大きなスペースが取れない、ラボ用の機器にも WMC Weigh Modulesは簡単に組み込むことができます。これにより機器内での、チューブへの高精度充填や、ピペットや定量ポンプの校正が可能になります。

自動化機器のための新設計

高速、頑丈、高精度

WMC高精度計量モジュールは超小型で頑丈に設計されています。
半自動や全自動の制御だけでなく、省スペースが要求される手動の計量にも向いています。



複数設置する場合にも、サイズが小さいので隣の計量部分との距離も最小にすることができます。そのため複数の計量モジュールを組み合わせても要求されるスペースは小さく、マルチヘッドの充填や検査もコンパクトに実現できます。複数のバイアル、アンプル、シリンジ、錠剤、カプセルをパラレルに計量すればさらに全体のスループットを向上できます。WMC Weigh Modulesを並

列配置すれば、1時間に数万個もの高精度計量も夢ではありません。

フレキシブルで容易なメンテナンス

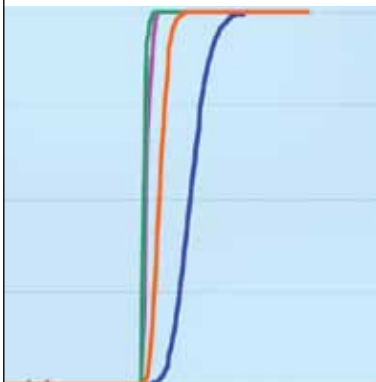
1列に並べることでできる計量モジュールの数には、特に制限はありません。2個~数十個の計量モジュールの並列レイアウトが可能です。複数のモジュールはそれぞれ独立制御のため、修理やサービスが容易です。

超小型でコンパクト



超小型のWMC Weigh Modulesは機器や機械への統合に最適です。25mmという非常に小さい幅により、試験や充填用の機器全体の寸法をこれまでになく小さくすることができます。

ファームウェアの構成設定が可能

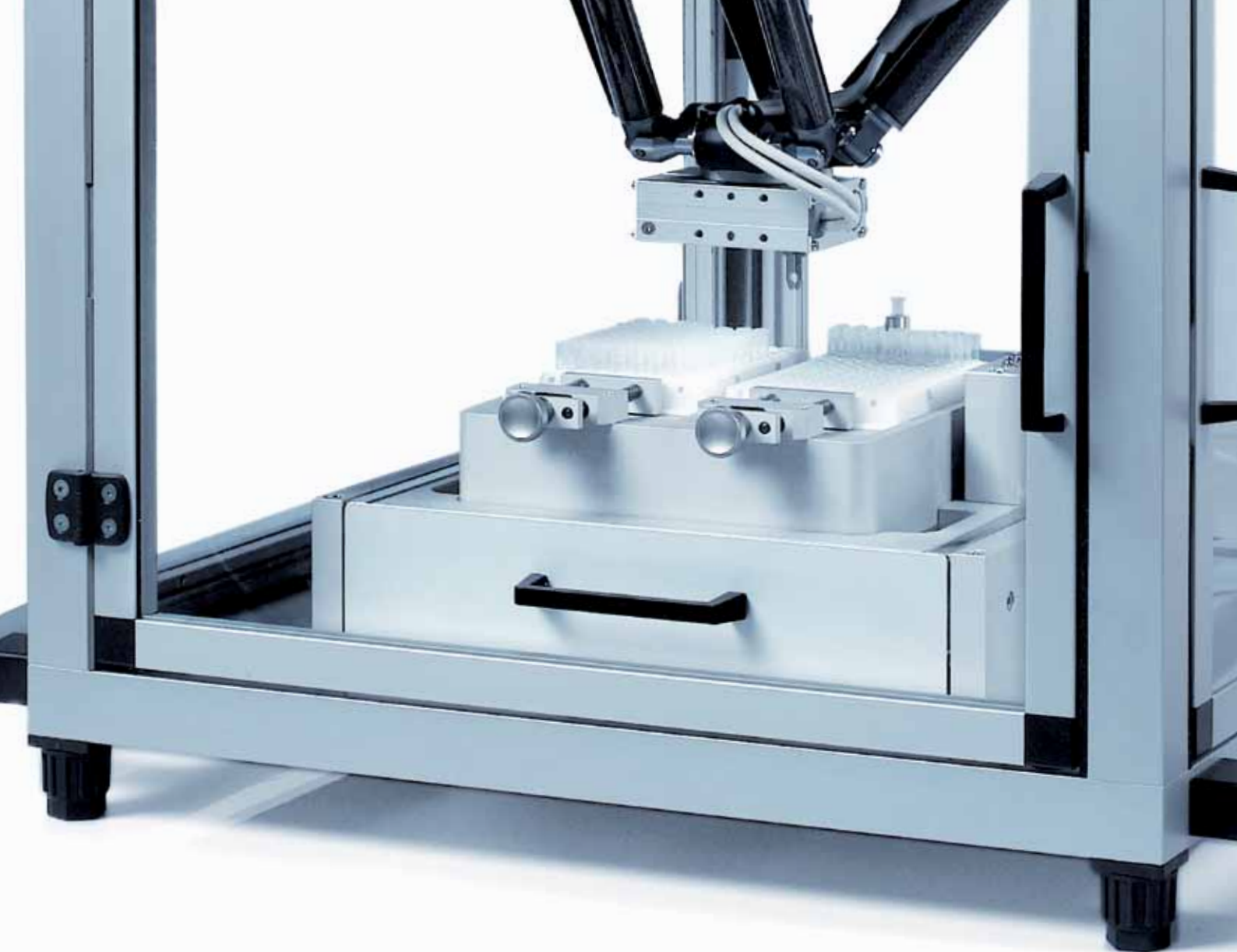


非常に多くのパラメータが提供されており、WMC 計量モジュールは、あらゆるアプリケーションや環境に対して最適にチューニングすることができます。パラメータ、診断、データのバックアップを行えるソフトウェアを内蔵しており、はじめて利用する場合にも手間がかかりません。

超高速計量

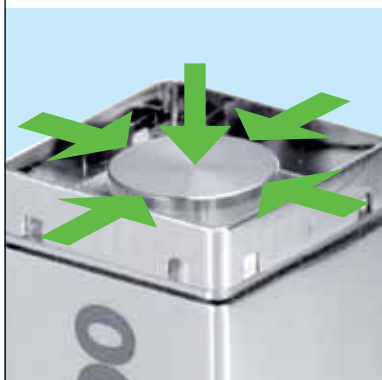


WMC Weigh Modules内のフォースバランス機構は軽量であるため、振動には特に強い構造です。フィルタリングにより振動除去されたデータが、1秒あたり最大92回生成され、RS232やフィールドバスで高速転送することができます。



Asyri社提供

過負荷保護機能



計量セルは、縦方向の過負荷や側面からの力に対して機械的に保護されています。ハンドリングの機器が誤作動しても、設置中に誤って衝撃をあたえても、計量モジュールはしっかり保護されています。

堅牢な産業向け設計



316L (1.4404) ステンレス鋼製で表面処理されたハウジングおよびすべてのシーリングは FDA に準拠しています。計量モジュールのフランジには機器への取り付け用の穴が設けられています。

洗浄も容易



配置や製品を変更したときは、効率的に洗浄を行うことができます。計量皿は簡単に取り外すことができ、シーリングカバーをつけることで内部を密閉することができます。密閉した後、計量モジュールを洗浄液で洗い流すことができます。

高い汎用性 統合が簡単

WMCモデル	最小表示	計量範囲	繰り返し性 (5 g)	繰り返し性 (全範囲)	品番
WMC25-SH	0.01 mg	21 g	0.012 mg	0.02 mg	11149000
WMC15-SH	0.01 mg	11 g	0.012 mg	0.02 mg	11149009
WMC24-SH	0.1 mg	21 g	0.08 mg	0.1 mg	11149002



タッチスクリーン・キーパッド装 備の指示計

オプションのモノクロディスプレイの指示計は、半自動アプリケーション用のオペレーター・インターフェイスとして使用することができます。

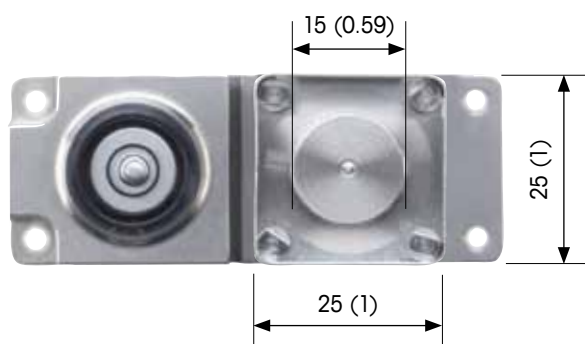
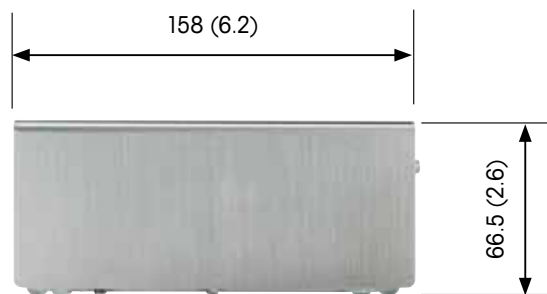


柔軟なレイアウトと構成

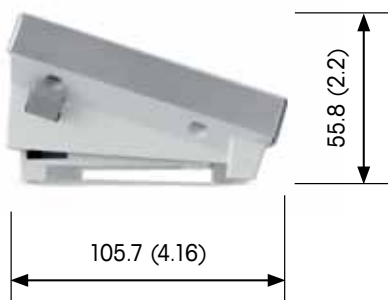
電子ユニットは計量セルから分離して設置できます。それぞれの機器は最大3m離して配置できます。オプションのDINレール取り付けセットはモジュールに同梱されています。

	品番
SWTターミナル: タッチスクリーン、モノクロディスプレイ	11 121 057
インターフェースのオプションとアクセサリ	
RS232C (2台目のRS232Cインターフェース)	11132500
PS/2: 市販のキーボードやバーコードリーダーに接続 ¹⁾	11132520
BT (Bluetooth): 最大7台までの周辺機器の無線制御用 ¹⁾	11132530
BT (Bluetooth): BT-P42プリンター、2台目のBT-BLD ディスプレイ、または PCに無線接続 ¹⁾	11132535
イーサネット TCP/IP: イーサネットネットワークへの接続用	11132515
USB – RS232Cコンバータ	11103691
¹⁾ ターミナルでのみ使用	
外部通信モジュール	
Profibus® DP	42102809
Profinet IO	42120859
EtherNet/IP™	42102860
DeviceNet™	42102810
機械的アクセサリ	
SWTターミナル用ターミナルホルダー、取り付けねじを含む	11121255

寸法 WMC mm (インチ)



オプションのSWTターミナルmm (インチ)



通信の拡張性

モジュール構造と互換性

WMC Weigh Modulesと、産業用コンピューターまたはPLCシステム間の通信を簡単に設定することができます。わかり易い機能と技術資料により、インターフェイスによる通信設定を迅速簡単に行うことができます。



計量モジュール用フィールドバスモジュール

自動パラメータ検出機能と計量モジュールのコマンドセットにより、Profibus® DP、DeviceNet™、EtherNet/IP™、Profinet® などのフィールドバスモジュールを簡単に使用することができます。DINレールに設置することができます。

モジュール概念のインターフェイスオプションスロット用に各種インターフェイス用意されています。(Ethernet TCP/IP、PS2、Bluetooth、RS232) 標準のRS232インターフェイスは、点検や設定作業用に使用できます。



www.mt.com/wmc

さらに詳細な情報はこちら

メトラー・トledo株式会社 インダストリアル・ソリューションBU 産業機器事業部

東京 TEL:03-5815-5513 FAX:03-5815-5523
大阪 TEL:06-6266-1099 FAX:06-6266-1372
E-mail:helpdesk.ind.jp@mt.com

東京本社 〒110-0008 東京都台東区池之端2-9-7 池之端日殖ビル1F
大阪支社 〒541-0053 大阪市中央区本町2-1-6 堺筋本町センタービル15F

© 01/2012 Mettler-Toledo K.K.,
Printed in Switzerland 44098199

- 製品の仕様・価格は予告なく変更することがありますので、あらかじめご了承ください
- 表示価格に消費税は含まれておりません

代理店名