

WMC 계량 모듈



WMC 계량 모듈

최고의 정밀성

초소형 사이즈

가장 빠른 계량



초소형 사이즈
고성능

METTLER TOLEDO

혁신적인 WMC 계량 모듈을 통한 지능화된 공정 구축

혁신적인 WMC 계량 모듈은 소형화와 높은 정확성의 완벽한 조합입니다. 이것은 계량 모듈의 성능을 더 높이고 새로운 활용을 가능하게 합니다. METTLER TOLEDO는 계량 기술 분야에 새로운 기술과 활용을 선보입니다.



혁신은 알려진 솔루션, 예를 들어 기능과 디자인의 새로운 조합과 는 명확히 다릅니다. 혁신은 새로운 개발을 연쇄적으로 이끌어내는 경우가 많습니다. 기존 솔루션은 축소되거나 이전에 상상할 수 없었던 솔루션으로 이어지기도 합니다. WMC 계량 모듈은 높은 정

확성을 최소한의 공간 구성과의 조합으로 혁신을 선보입니다.

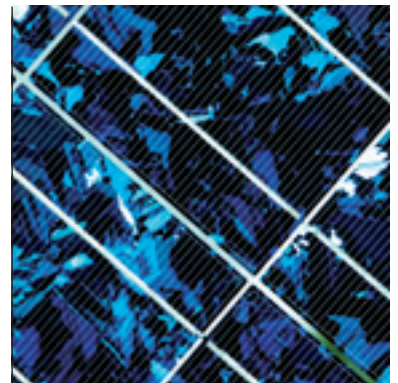
따라서, METTLER TOLEDO는 장비와 기기에 있어 완전히 새로운 응용 분야에 대한 전제 조건을 제시합니다.



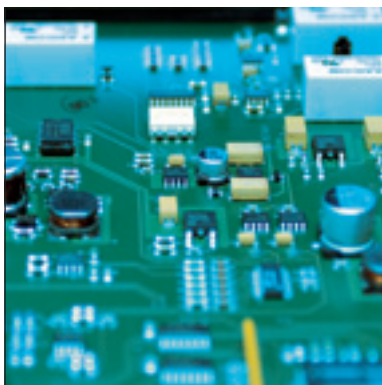
소형 WMC 계량 모듈은 바이알, 앰플 및 주사기의 정확하고 신속하며 자동화된 충전에 이상적입니다.



침전량 측정 기준 시간이 매우 짧아 처리율이 높으므로 캡슐과 정제를 시험할 수 있습니다.



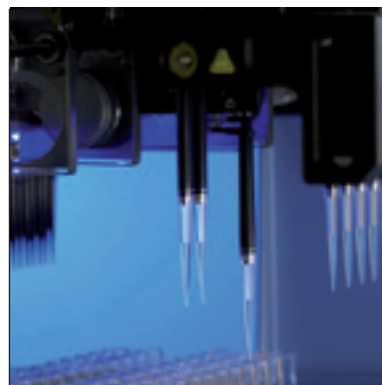
코팅 또는 에칭 공정에서 재료의 차이는 절대적으로 높은 정확성으로 인해 정확히 판별될 수 있습니다.



구성 요소의 완전성, 도구형 부품의 밀도 또는 피막 형성 재료의 양을 최소한의 구성 공간 내에서 높은 신뢰도로 시험할 수 있습니다.



RS232 또는 필드버스 통신을 통해 제어기로 초당 최대 92개의 여과된 중량 값을 신속하게 데이터 전송할 수 있으므로 분말과 액체의 정밀 투여가 가능합니다.



소형 WMC 계량 모듈은 실험실 장비에서 활용할 수 있는 공간을 쉽게 찾을 수 있습니다. 따라서 파이펫과 미터링 펌프의 내부 교정 또는 튜브의 정밀 충전에 사용 가능합니다.

자동화를 위한 설계 신속성, 내구성 및 신뢰성

고정밀 WMC 계량 모듈은 초소형이며 뛰어난 내구성으로 설계되었습니다. 따라서 공간이 중요한 수동 계량은 물론 반자동과 전자동 공정에도 적합합니다.



이렇게 크기가 작으므로 최소한의 피치로 배열을 구성할 수 있습니다. 따라서 작은 공간에 수많은 계량 모듈을 배치하여 병렬 멀티라인 충진을 위한 소형 배열을 형성하거나 중량 선별할 수 있습니다. 바이알, 앰플, 주사기, 정제 또는 캡슐 여러 개를 그러한 배열에서 병렬로 1초 내에 계량하는 경우 이것은 전체 공정을 가속화하는데 도움이 됩니다. 이러한 계량 모듈 적용으로 1시간 동안 수만 개의 샘플을 정확히 측정할 수도 있습니다.

유연하고 사용하기 편리한 서비스

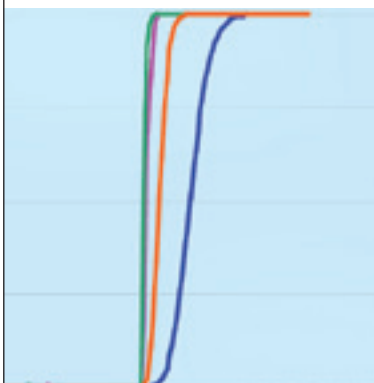
한 배열로 가능한 계량 모듈의 수는 제한이 없습니다. 2개에서 수십 개의 모듈까지 가능합니다. 그러한 배열이 독립적인 모듈로 구성되었다는 사실은 수리나 서비스가 필요한 경우 하나로 대체하기 쉬움을 의미합니다.

매우 작은 초소형 설계



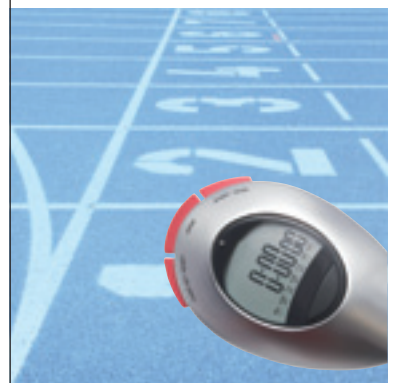
초소형 WMC 계량 모듈은 기기와 장비 내에 이상적으로 조합됩니다. 너비가 25 mm로 매우 좁아서 시험 및 충전 장치의 전체적인 치수를 매우 작게 유지하는데 도움이 됩니다.

편웨어 구성 가능



확장된 파라미터 세트를 이용하여 WMC 계량 모듈을 사실상 모든 응용 분야와 환경에 최적화되도록 구성할 수 있습니다. 파라미터화, 진단 및 데이터 백업용 컴퓨터 기반 소프트웨어로 쉽게 시작할 수 있습니다.

매우 신속한 계량



WMC 계량 모듈 복원 장치의 낮은 질량이 진동을 방지합니다. 그러므로 RS232 또는 Fieldbus를 통해 제어 시스템으로 전송되는 92개의 여과된 중량 값으로 매우 신속하고 정확한 계량이 가능합니다.

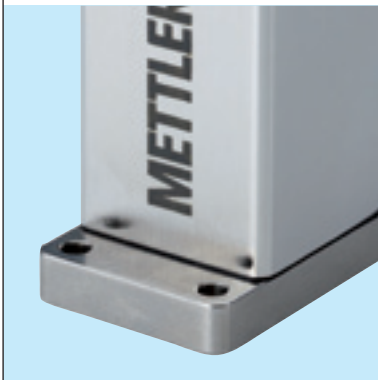


과부하 방지



계량 셀은 수직 하중과 횡력으로 부터 기계적으로 보호되는 이 점이 있습니다. 따라서 설치 시 실수하거나 취급 장치가 고장 나는 경우 계량 모듈이 보호됩니다.

견고한 산업형 설계



316L (1.4404) 스테인리스 스틸의 광택 있는 하우징은 FDA 규정을 준수합니다. 계량 모듈은 연결이 가능한 가공홀을 통해 기계 또는 장비 내부에 적절히 장착될 수 있습니다.

신속한 세척



형식과 제품이 변경되면서 효율적인 세척을 보증합니다. 계량 팬을 제거하고 입구로 제공되는 씰링 커버로 닫기가 쉽습니다. 밀봉 후에는 계량 모듈을 세척 용액으로 헹굴 수 있습니다.

다용도 다양한 활용이 가능

WMC 모델	해독도	계량 범위	5 g에서의 재현성	전 범위에서의 재현성	주문 번호
WMC25-SH	0.01 mg	21 g	0.012 mg	0.02 mg	11149000
WMC15-SH	0.01 mg	11 g	0.012 mg	0.02 mg	11149009
WMC24-SH	0.1 mg	21 g	0.08 mg	0.1 mg	11149002



터치스크린 키패드가 포함된 터미널

단색 디스플레이가 포함된 터미널 옵션은 반자동 응용 분야에서 운영자 인터페이스 역할을 할 수 있습니다.

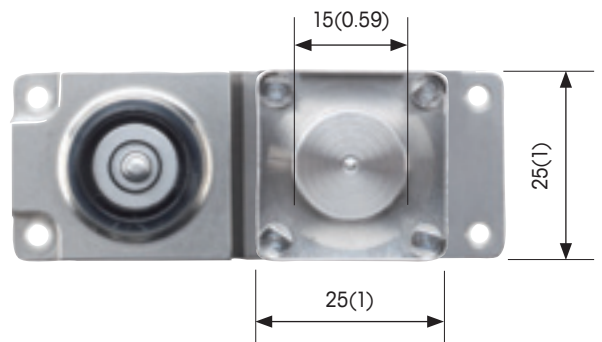
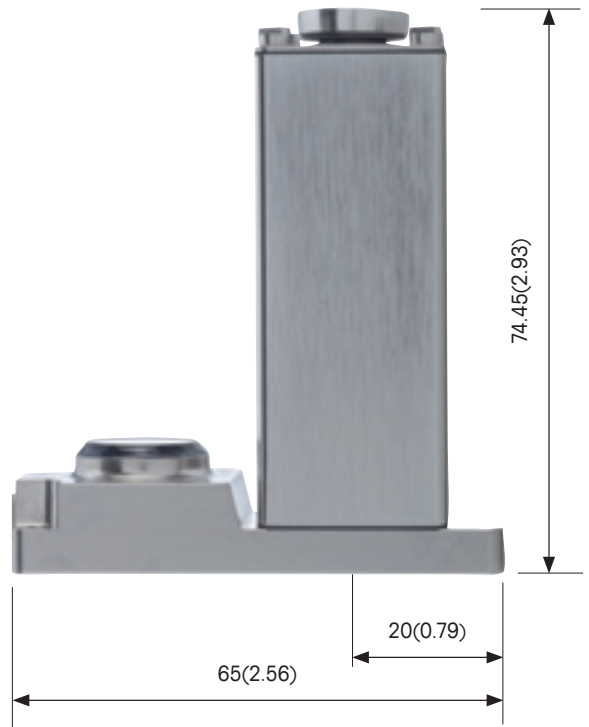
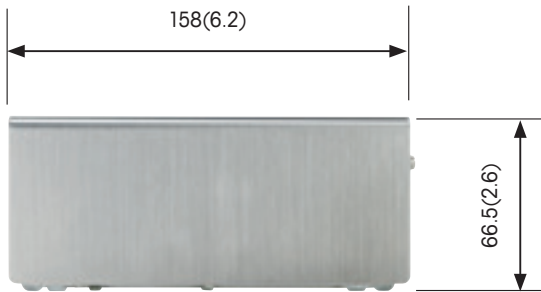


유연한 배치와 조립

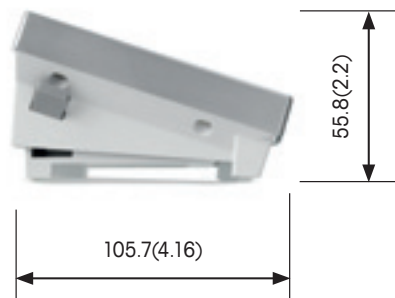
전자 장치를 계량 셀에서 분리하여 설치할 수 있습니다. 장치의 간격을 최대 3 m 떨어지도록 배치할 수 있습니다. 옵션인 DIN 레일 장착용 세트에는 모듈이 제공됩니다.

	주문 번호
SWT 터미널: 터치스크린, 단색 디스플레이	11 121 057
인터페이스 옵션 및 액세서리	
RS232C(보조 RS232C-인터페이스)	11132500
PS/2: 상용 키보드 및 바코드 리더에 연결 ¹⁾	11132520
BT(Bluetooth): 최대 7개의 주변 기기 무선 제어 ¹⁾	11132530
BT(Bluetooth): BT-P42 프린터, 보조 BT-BLD 디스플레이 또는 PC에 무선 연결 ¹⁾	11132535
Ethernet TCP/IP: Ethernet 네트워크 연결용	11132515
USB - RS232C-컨버터	11103691
¹⁾ 터미널이 포함된 경우만 해당	
외부 통신 모듈	
Profibus® DP	42102809
Profinet IO	42102859
EtherNet/IP™	42102860
DeviceNet™	42102810
기계적 액세서리	
장착 나사를 포함한 SWT 터미널용 터미널 홀더.	11121255

WMC 치수 mm(인치)



SWT 터미널 옵션 mm(인치)



유연한 통신 모듈형 설계 및 호환성

WMC 계량 모듈과 산업용 컴퓨터 또는 PLC 시스템 사이에 통신을 쉽게 설정할 수 있습니다. 프로그램 기능 블록과 표준명령어를 통해 표준화된 인터페이스를 통해 통신을 설정하는 데 시간과 노력이 별로 들지 않습니다.



계량 모듈과 통신하기 위한 Fieldbus 모듈

계량 모듈을 위한 통합된 명령어 체계와 자동인지기능을 통해 Profibus® DP, DeviceNet™, Ethernet/IP™, 또는 Profinet® I/O용 METTLER TOLEDO Fieldbus 모듈을 작동하기가 쉬워졌습니다. DIN 레일 어셈블리는 효율적인 설치가 가능합니다.

인터페이스에 대한 모듈 하드웨어 개념

다양한 인터페이스 옵션(플러그인 모듈)을 사용하여 Ethernet TCP/IP, PS2, Bluetooth 컨버터 또는 부가적인 RS232에 연결할 수 있습니다. RS232 표준 인터페이스는 서비스 및 구성 작업을 위해 언제나 자유롭게 사용할 수 있도록 유지됩니다.



www.mt.com/wmc

자세한 정보

Mettler-Toledo (Korea) Ltd.

서울 특별시 서초구 양재동
124-5 예일빌딩
전화 82-1588-0180
팩스 82-2-3498-3557

기술적인 사항은 변경될 수 있습니다.

© 08/2011 Mettler-Toledo AG

Printed in Switzerland

MarCom Industrial

MTSI 44098204