

Für die Automatisierung entwickelt in explosionsgefährdeten Bereichen Zone 2



Hochpräzise

Für anspruchsvollste Kundenanforderungen entwickelt. WMS ist ein hochgenaues Hochgeschwindigkeitswägemodul mit einer Ablesbarkeit von bis zu 0,1 mg.



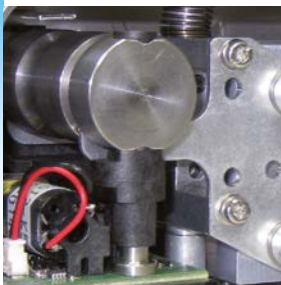
Robustes Design

Das Gehäuse aus Edelstahl 316L (1.4404) mit FDA-konformer Abdichtung und die robuste Industrie-Steckverbindung mit Schutzart IP67 gewährleisten hohe Zuverlässigkeit.



Flexibel

Auf der durch ein patentiertes Befestigungssystem fest mit dem Wägemodul verbundenen quadratischen Wägeplattform lassen sich kundenspezifische Adapter einfach montieren.



Funktionstest

Mit dem internen Kalibriergewicht kann das Modul jederzeit überprüft werden. Adapter auf Wägeplattform müssen nicht für die Kalibrierung entfernt werden wenn sie weniger als 50 % der Volllast wiegen.



WMS Ex Zone 2 Präzisionswägemodule

Automatisierungsprozesse mit ihren strengen Standards und Qualitätsanforderungen erfordern vermehrt den Einsatz hochauflösender Wägemodule.

Diese Module müssen sich einfach in Anlagen, Maschinen und Instrumente integrieren lassen.

Die WMS-Präzisionswägemodule erfüllen diese Kundenanforderungen auf einfache und effektive Art und Weise.

Model Specific Data WMS Ex Zone 2

		Modelle mit interner Justierung			
Parameter		WMS104C-LX	WMS404C-LX	WMS1203C-LX	WMS6002C-LX
Höchstlast	nom.	120 g	410 g	1220 g	6200 g
Ablesbarkeit	nom.	0,1 mg	0,1 mg	1 mg	10 mg
Messeigenschaften (gültig für Umgebungsbedingungen)					
Spezifikationstemperatur		10 ... 30 °C	10 ... 30 °C	10 ... 30 °C	10 ... 30 °C
Spezifikationsfeuchte		20 ... 80 %rH	20 ... 80 %rH	20 ... 80 %rH	20 ... 80 %rH
Grenzwerte					
Wiederholbarkeit (bei Nennlast)	sd	0,12 mg	0,1 mg	1 mg	10 mg
Linearitätsabweichung	sd	0,25 mg	0,4 mg	3 mg	30 mg
Eckenlastabweichung (Prüfgew.) OIML R76	sd	0,5 mg (50 g)	1 mg (200 g)	5 mg (500 g)	50 mg (2000 g)
Empfindlichkeitsabweichung (Prüfgew.)		0,5 mg (100 g)	2 mg (400 g)	10 mg (1200 g)	80 mg (6000 g)
Temperaturdrift der Empfindlichkeit		0,00015 %/°C · Rnt	0,00015 %/°C · Rnt	0,00015 %/°C · Rnt	0,00015 %/°C · Rnt
Stabilität der Empfindlichkeit		0,00025 %/a · Rnt	0,00025 %/a · Rnt	0,00025 %/a · Rnt	0,00025 %/a · Rnt
Typische Werte					
Wiederholbarkeit	typ.	0,08 mg	0,08 mg	0,8 mg	6 mg
Differentielle Nichtlinearität	typ.	0,08 mg	0,25 mg	2 mg	19 mg
Eckenlastabweichung (Prüfgewicht)	typ.	0,2 mg (100 g)	0,6 mg (200 g)	3 mg (500 g)	32 mg (2000 g)
Empfindlichkeitsabweichung ¹⁾	typ.	0,24 mg (100 g)	0,95 mg (400 g)	2,9 mg (1200 g)	24 mg (6000 g)
Minimaleinwaage (nach USP)		160 mg	160 mg	1600 mg	12000 mg
Minimaleinwaage (@ U=1%, 2 sd)		16 mg	16 mg	160 mg	1200 mg
Dynamik					
Einschwingzeit ²⁾	typ.	0,8s	0,8s	0,8s	0,8s
Einschwingzeit unter günstigen Bedingungen		0,15s	0,15s	0,15s	0,15s
Update-Rate der Schnittstelle	max.	92/s	92/s	92/s	92/s

Rnt = Nettogewicht (Einwaage); sd = Standardabweichung; a = Jahr (annum);

¹⁾ Nur gültig nach Justierung bei Nennlast mit einem OIML-E2-Gewicht;

²⁾ Die Zeit zwischen dem Platzieren des zu wägenden Objekts auf dem Wägemodul und der Anzeige des stabilisierten Wägeresultats unter optimalen Umweltbedingungen.

Bestellinformationen		Mit interner Justierung	
		Lange Bodenplatte	Kurze Bodenplatte
Labyrinth	Anschluss Unterseite	WMS104C-LX	WMS104C-LX/10
		30047028	30047070
		WMS404C-LX	WMS404C-LX/10
		30047072	30047074
		WMS1203C-LX	WMS1203C-LX/10
		30047076	30047078
		WMS6002C-LX	WMS6002C-LX/10
		30047080	30047082
	Anschluss Rückseite	WMS104C-LX/01	WMS104C-LX/11
		30047029	30047071
		WMS404C-LX/01	WMS404C-LX/11
		30047073	30047075
		WMS1203C-LX/01	WMS1203C-LX/11
		30047077	30047079
		WMS6002C-LX/01	WMS6002C-LX/11
		30047081	30047083

Lieferumfang

- WMS-Wägemodul
- Wägeplattform (Aluminium, verchromt)
- WMS-Kurzanleitung
- Produktionszertifikat
- CE-Konformitätserklärung

Allgemeine technische Daten

Kompatibilität	
Schutzart gemäss ATEX	II 3G Ex nA ic IIC T6 Gc
Stromversorgung	
Netzspannung	12 – 24 V DC +20 %/-15 % (10 – 29 V DC)
Leistungsbedarf bei 24 V DC (typisch)	
Im Wägebetrieb	>1,5 W
Bei Kalibrierung	>3,0 W
Elektrischer Anschluss	
Steckverbinder	19-poliger Stecker, Typ Binder, Serie 423
Schnittstellen	2.400 bis 38.400 Baud, 7 oder 8 Bits, Parity: no, even, odd, 1 oder 2 Stoppbits, Handshake: no, Hardware, Xoff/Xon
RS-232C	Bidirektional, Vollduplex
RS-422	Bidirektional, Vollduplex, Bus-fähiger Abschluss mit 120 Ohm
Digitaleingänge	10-30 V DC, 5 mA
Digitalausgänge	10-30 V DC, 0,5 A
Druckluftanschluss (für Nassreinigung geeignete Version)	
Rohraussendurchmesser	4 mm (5/32 Zoll)
Rohrinnendurchmesser	2,5 mm (1/10 Zoll)
Nenndruck (empfohlen)	1,0 bar (14,5 psi)
IP-Schutzart (im Betriebszustand mit angebrachter Wägeplatte/-plattform)	
Schutzgrad	IP44
Verwendungsbereich	– Nur in geschlossenen und sauberen Innenräumen verwenden. – Explosionsgefährdeter Bereich, Zone 2, Gasgruppen IIA, IIB und IIC, T6
Typische Lebensdauer der Dichtungen (normale Umgebungsbedingungen)	2 Jahre
Zulässige Umgebungsbedingungen	
Betriebstemperaturbereich	+10 bis +30 °C
Zulässige Umgebungstemperatur	+5 bis +40 °C
Höhe über NN	Max. 4.000 m
Relative Luftfeuchtigkeit (bei 30 °C)	Max. 80 % bei 31 °C, linear abnehmend bis 50 % bei 40 °C, nicht kondensierend
Aufwärmzeit	Mindestens 30 Minuten, nachdem das WMS-Wägemodul ans Stromnetz angeschlossen wurde.
Materialien	
Gehäuse, Grundplatte	Edelstahl X2CrNiMo17-12 (1.4404 bzw. 316L)
Wägeplattform 58 x 58 mm	Aluminium, verchromt oder Edelstahl X2CrNiMo 17-12-2 (1.4404 bzw. 316L)
Dichtung zwischen Flansch und Gehäuse	FPM 50 Shore A, schwarz, FDA-konform
Dichtung zwischen Bodenplatte und Gehäuse	FPM 65 Shore A, schwarz, FDA-konform
Oberflächenbeschaffenheit des Gehäuses	Mind. N7

Zubehör

Kabel WM 180M/5
5m 11 138 860
Kabel WM 180M/10
10m 11 138 861



Kabel WM 90M/5
5m 11 138 862
Kabel WM 90M/10
10m 11 138 863



Kabel WM 90H/10
10m 11 138 864



Kabel WM 90B/10
10m 11 138 865



ConBlock-X
30 374 066

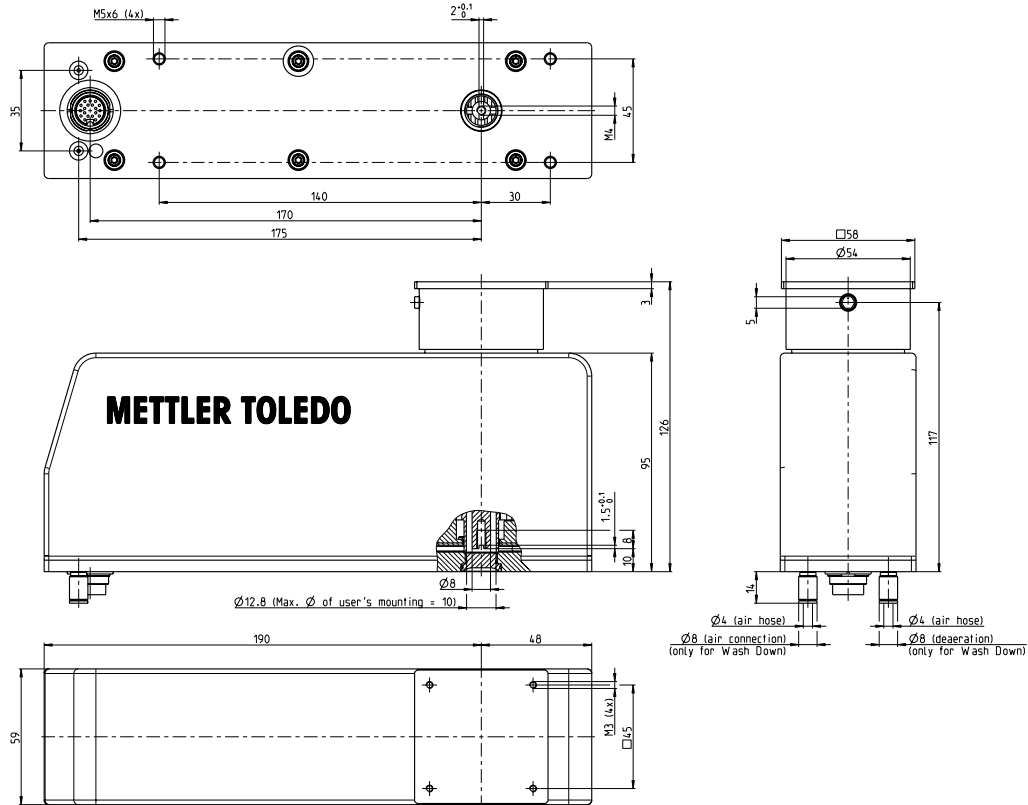


Nivellierhilfe
WM-Libelle
42 102 807

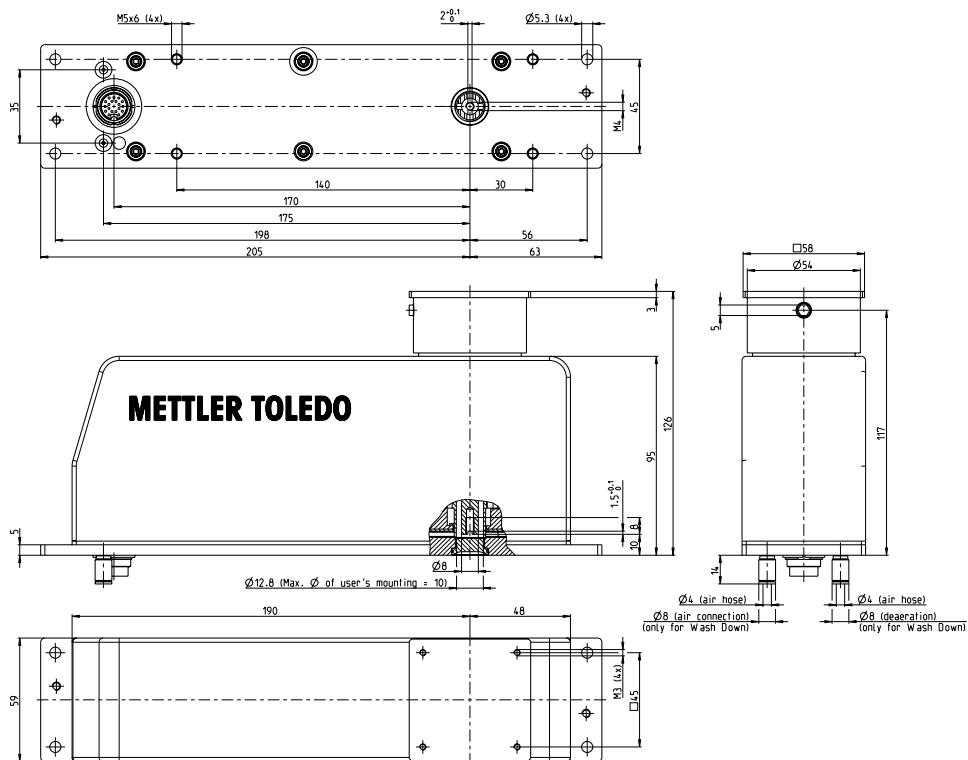


* Wägeplattform aus Edelstahl reduziert die Höchstlast um 108 g.

Kurze Bodenplatte und quadratische Wägeplattform mit elektrischem Anschluss an der Unterseite



Lange Bodenplatte und quadratische Wägeplattform mit elektrischem Anschluss an der Unterseite



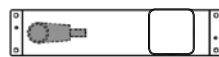
**Elektr. Anschluss
an der Unterseite
(Draufsicht)**



Kabel WM 180M/5 (5m)
11 138 860
Kabel WM 180M/10 (10m)
11 138 861



Kabel WM 90M/5 (5m)
11 138 862
Kabel WM 90M/10 (10m)
11 138 863

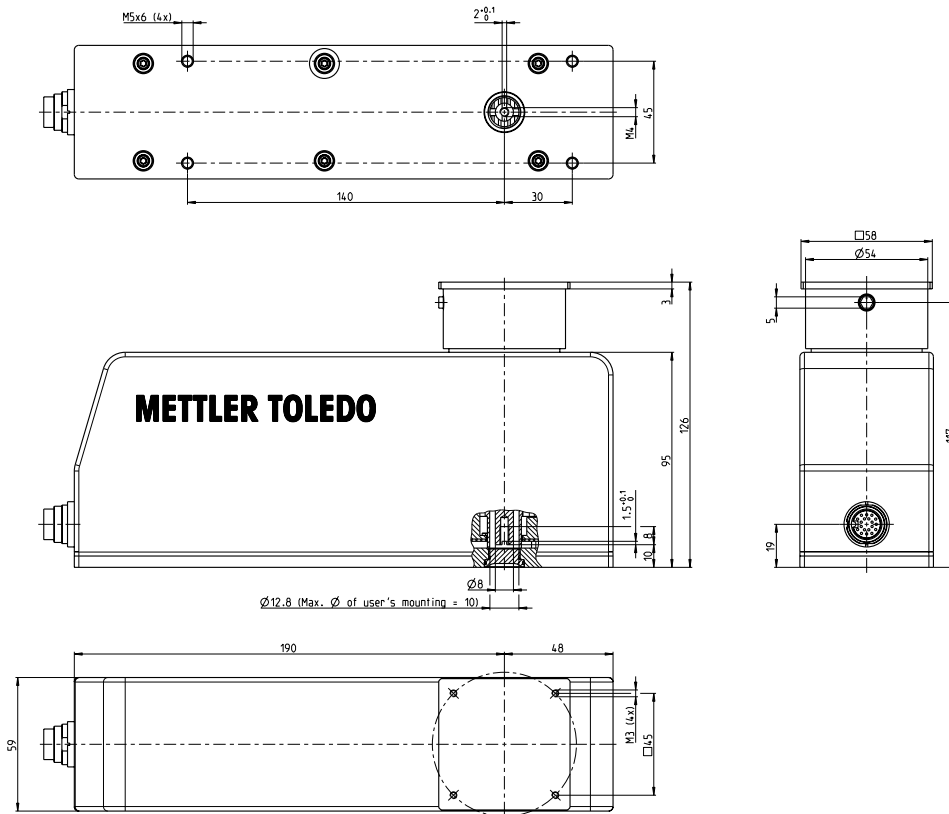


Kabel WM 90H/10 (10m)
11 138 864

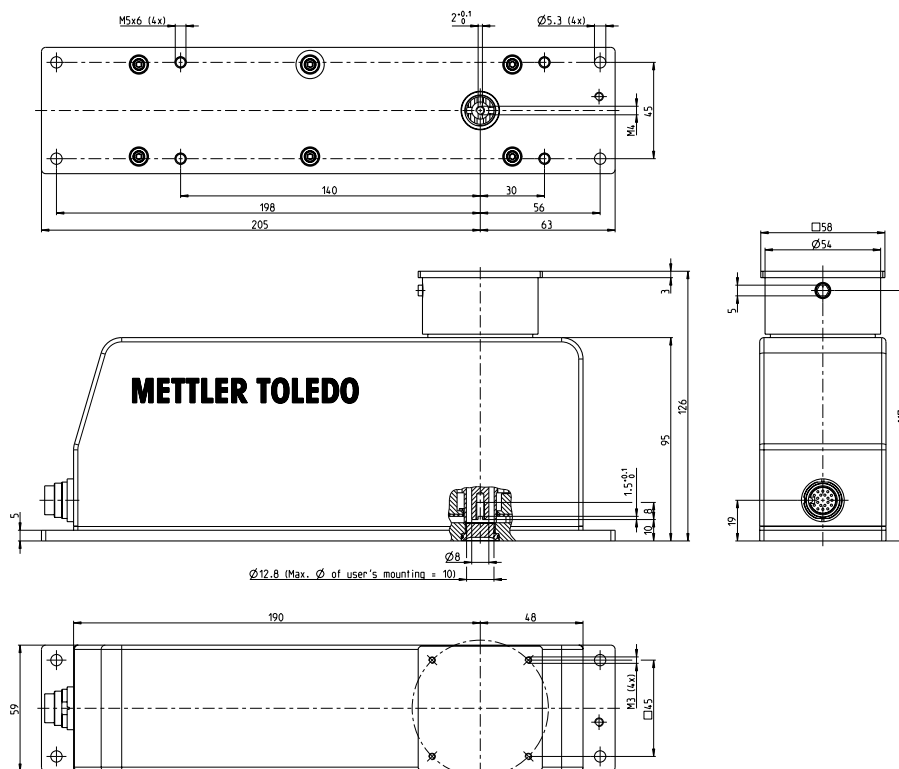


Kabel WM 90B/10 (10m)
11 138 865

Kurze Bodenplatte und quadratische Wägeplattform mit elektrischem Anschluss an der Rückseite



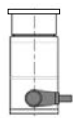
Lange Bodenplatte und quadratische Wägeplattform mit elektrischem Anschluss an der Rückseite



Elektr. Anschluss an der Rückseite (Rückansicht)



Kabel WM 180M/5 (5m)
11 138 860
Kabel WM 180M/10 (10m)
11 138 861



Kabel WM 90M/5 (5m)
11 138 862
Kabel WM 90M/10 (10m)
11 138 863

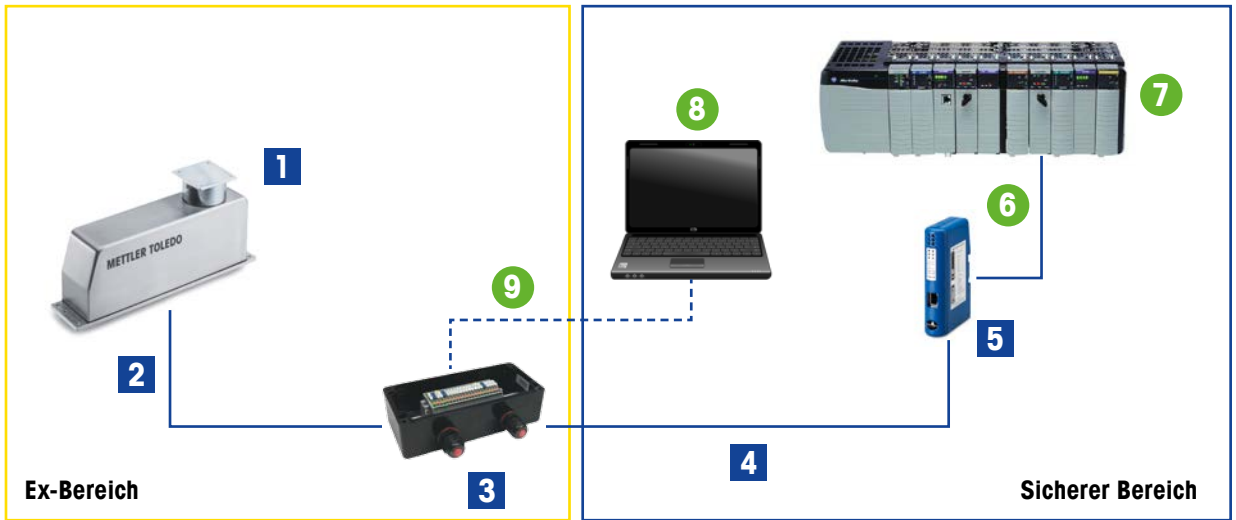


Kabel WM 90B/10 (10m)
11 138 864



Kabel WM 90H/10 (10m)
11 138 865

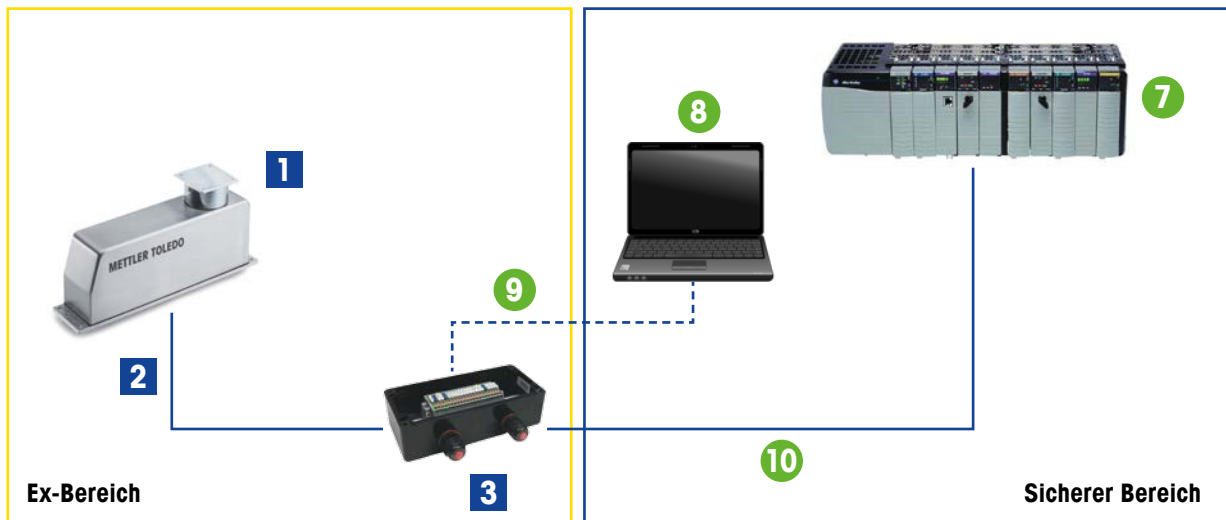
Typische Konfigurationen



■ Erhältlich bei METTLER TOLEDO ● Produkt von Drittanbietern

Pos.	Artikel	Beschreibung	Artikelnummer
1	WMS-Wägemodul	Verschiedene Modelle verfügbar, einschliesslich Wägeplattform	Siehe Bestellinformationen
2	Anschlusskabel	19-poliger Stecker <-> offenes Kabelende	Siehe Zubehör
3	ConBlock-X	Anschlussmodul für Kat. 3 ATEX: II 2G Ex eb IIC T6 Gb II2D Ex tb IIC T 85°C Db	Siehe Zubehör
4	Feldbus-Anschlusskabel	Kabel, 1 m, D-Sub 9-Stecker <-> offen	11 141 979
5	Feldbusmodul	Inkl. Anschlusskabel für Konfiguration Verschiedene Ausführungen erhältlich	Profibus: 42 102 809 Profinet: 42 102 859 DeviceNet: 42 102 810 EtherNet IP: 42 102 860 CC-Link: 30 038 775
6	Kundeneigenes Kabel	Feldbuskabel an SPS	Produkt von Drittanbietern
7	SPS		
8	PC oder Laptop	Für Wartung und Konfiguration	
9	RS232-Kabel	Am PC: DSUB-9 Buchse Am ConBlock-X: Offenes Kabelende	

Typische Konfigurationen



■ Erhältlich bei METTLER TOLEDO

● Produkt von Drittanbietern

Pos.	Artikel	Beschreibung	Artikelnummer
1	WMS-Wägemodul	Verschiedene Modelle verfügbar, einschliesslich Wägeplattform	Siehe Bestellinformationen
2	Anschlusskabel	19-poliger Stecker <-> offenes Kabelende	Siehe Zubehör
3	ConBlock-X	Anschlussmodul für Kat. 3 ATEX: II 2G Ex eb IIC T6 Gb II2D Ex tb IIC T 85°C Db	Siehe Zubehör
7	SPS		
8	PC oder Laptop	Für Wartung und Konfiguration	
9	RS232-Kabel	Am PC: DSUB-9 Buchse Am ConBlock-X: Offenes Kabelende	
10	Kundeneigenes Kabel	Anschluss über RS232 oder RS422 an SPS	

GWP®

Good Weighing Practice™

GWP® ist der einzige wissenschaftlich basierte globale Standard für effizientes Lifecycle-Management von Wägesystemen, der auf sämtliche Wägetechnik beliebiger Hersteller anwendbar ist.

Sie bietet Hilfestellung:

- bei der Auswahl der richtigen Waage
- bei der sicheren Kalibrierung und Bedienung Ihrer Wägearüstung
- bei der Auswahl der richtigen Waage
- bei der sicheren Kalibrierung und Bedienung Ihrer Wägearüstung
- bei der Einhaltung aktueller Qualitäts-, Konformitäts-, Labor- und Fertigungsstandards

► www.mt.com/GWP

Praktisches Serviceinstrument Für eine schnellere Inbetriebnahme

Die PC-basierte Software APW-Link™ kann für einfache Konfigurationszwecke eingesetzt werden.

Die folgenden Vorgänge können durchgeführt werden:

- Konfiguration von Wägeparametern
- Optimierung von Filtereinstellungen
- Kalibrierung und Justierung
- Beobachten Sie die Wägedaten in einem Graph und exportieren Sie sie zur weiteren Verarbeitung in eine Tabelle

► www.mt.com/apw-link



METTLER TOLEDO Gruppe

Industrial Division

Lokaler Kontakt: www.mt.com/contacts

Unterliegt technischen Änderungen

©07/2017 METTLER TOLEDO. Alle Rechte vorbehalten

Dokumentnr. 30254023

MarCom Industrial

www.mt.com/WMS-Ex2

Für mehr Informationen