

METTLER TOLEDO

目录

| | | | |
|----------|------------------|--|-----------|
| 1 | 介绍 | | 5 |
| | 1.1 | 这些操作说明书中采用的约定和符号 | 6 |
| 2 | 安全信息 | | 7 |
| | 2.1 | 提示警告与符号定义 | 7 |
| | 2.2 | 产品特定安全说明 | 7 |
| 3 | XP 精密天平概览 | | 8 |
| | 3.1 | "S" 和 "M" 型秤台概览 | 8 |
| | 3.2 | "L" 秤台概览 | 10 |
| 4 | 装配天平 | | 12 |
| | 4.1 | 开箱并检查交付物品 | 12 |
| | 4.1.1 | 打开防风罩 "S" 小秤台 (型号相关) | 12 |
| | 4.2 | 交付物品的配置 | 12 |
| | 4.3 | 选择位置 | 14 |
| | 4.4 | 安装天平 | 14 |
| | 4.4.1 | 在显示操作终端 "S" 和 "M" 型秤台上安装天平线缆 | 14 |
| | 4.4.2 | 将显示操作终端放在 "S" 和 "M" 型秤台上 | 15 |
| | 4.4.3 | 用螺钉将显示操作终端紧固到显示操作终端支座上 ("S" 和 "M" 型秤台) | 15 |
| | 4.4.4 | 将显示操作终端放在 "L" 大秤台上 | 16 |
| | 4.4.5 | 安装防风罩和秤盘 ("S" 和 "M" 型秤台) | 18 |
| | 4.5 | 电源 | 19 |
| | 4.5.1 | 电源 "S" 小秤台和 "M" 中秤台 | 19 |
| | 4.5.2 | 电源 "L" 大秤台 | 20 |
| | 4.6 | 优化显示操作终端读数精度和显示操作终端的位置 | 20 |
| | 4.6.1 | 调节读数角度 | 20 |
| | 4.6.2 | 拆下显示操作终端并将其放置在秤台的范围内 | 20 |
| | 4.6.2.1 | 独立装配显示操作终端 "S" 小秤台和 "M" 中秤台 | 21 |
| | 4.6.2.2 | 独立装配显示操作终端 "L" 大秤台 | 21 |
| | 4.7 | 运输天平 | 21 |
| | 4.7.1 | 短距离运输 "S" 小秤盘和 "M" 中秤盘 | 22 |
| | 4.7.2 | 短距离运输 "L" 大秤台 | 22 |
| | 4.7.3 | 远距离运输 | 23 |
| | 4.8 | 下挂称量 | 23 |
| | 4.8.1 | 天平的下挂称量 "S" 小秤盘和 "M" 中秤盘 | 23 |
| | 4.8.2 | 天平下挂称重 "L" 大秤台 | 23 |
| 5 | 初始步骤 | | 25 |
| | 5.1 | 开机/关机 | 25 |
| | 5.2 | 调节天平水平 | 25 |
| | 5.2.1 | 调节天平水平 10 mg、0.1 g 和 1 g, "S" 小秤盘和 "M" 中秤盘 | 25 |
| | 5.2.2 | 调节天平水平 1 mg "S" 小秤盘和 "M" 中秤盘 | 27 |
| | 5.2.3 | 调节天平水平 "L" 大秤台 | 27 |
| 6 | 维护 | | 29 |
| | 6.1 | 清洁 | 29 |
| | 6.2 | 清洗防风罩 (0.1 mg 和 1 mg 型号) | 29 |
| | 6.3 | 处置 | 30 |
| 7 | 技术参数 | | 31 |
| | 7.1 | 通用数据 "S" 小秤盘和 "M" 中秤盘 | 31 |
| | 7.2 | 关于梅特勒-托利多交流适配器的解释说明 | 31 |

| | | |
|-----------|------------------------------------|-----------|
| 7.3 | 通用数据“L”大秤台 | 32 |
| 7.4 | 型号专用数据 | 33 |
| 7.4.1 | 具有 0.1 mg 可读性、S 小秤台及防风罩的天平 | 33 |
| 7.4.2 | 具有 1 mg 可读性、“S”小秤台及防风罩的天平 | 34 |
| 7.4.3 | 可读性 10 mg, “S”小秤盘和防风圈的天平 | 36 |
| 7.4.4 | 具有 0.1 g 可读性、S 小秤台的天平 | 39 |
| 7.4.5 | 可读性 10 mg / 0.1 g / 1 g, “M”中秤盘的天平 | 41 |
| 7.4.6 | 可读性为 0.1 g / 1 g、带 L 大秤台的天平 | 44 |
| 7.5 | 尺寸 | 48 |
| 7.5.1 | 具有 0.1 mg 可读性、S 小秤台及防风罩的天平 | 48 |
| 7.5.2 | 具有 1 mg 可读性、“S”小秤台及防风罩的天平 | 49 |
| 7.5.3 | 可读性 10 mg, “S”小秤盘和防风圈的天平 | 50 |
| 7.5.4 | 具有 0.1 g 可读性、S 小秤台的天平 | 51 |
| 7.5.5 | 可读性 10 mg / 0.1 g / 1 g, “M”中秤盘的天平 | 52 |
| 7.5.6 | 可读性为 0.1 g / 1 g、带 L 大秤台的天平 | 54 |
| 7.6 | 接口 | 55 |
| 7.6.1 | RS232C 接口的规格 | 55 |
| 7.6.2 | "Aux" 接线的规格 | 55 |
| 8 | 附件和备件 | 56 |
| 8.1 | 选件 | 56 |
| 8.2 | 备件 | 66 |
| 9 | 附录 | 68 |
| 9.1 | MT-SICS 接口命令与功能 | 68 |
| 9.2 | 天平认证流程 | 68 |
| 10 | 索引 | 70 |

1 介绍

感谢您选购梅特勒-托利多天平。

XP 系列天平具有多种称量和调节功能，操作非常方便。

在本章中，将向您介绍关于天平的基本知识。即使您已经体验过梅特勒-托利多天平，也请仔细阅读完本章。请对安全警告事项予以格外注意。

不过，不同型号的设备及其性能有着不同的特性。本文中的特别注解指出了操作的不同点。

XP 系列天平包含一系列天平，它们的称量范围和分辨率各有不同。

下列特点为 XP 系列的所有型号共有：

- 使用内部砝码的全自动校正 "ProFACT"。
- 内置水平传感器，发光水平指示器和水平调节辅助装置便于快速简易水平调节。
- 内置应用程序，适用于常规称量、统计、配方、计件称量、百分比称量、密度称量、动态称量、差重称量以及 LabX 客户端。
- RS232C 接口。
- 第二接口的插槽（选配件）
- 带彩色显示屏的触摸式图形显示操作终端（“触摸屏”）。
- 两个免手动操作的红外感应器 ("SmartSens") 可加速频繁再现的任务。

关于质量保证之标准，导则和方法的简短承诺：天平符合常规标准和导则。它们支持标准程序，规范，工作方法和符合 **GLP**（良好实验室规范）。因此，运行程序的记录和校正是非常重要的；为此，我们建议您使用梅特勒-托利多系列打印机，因为这些打印机最适合与您的天平配套使用。天平符合适用标准和准则，并获得了 EC 一致性声明。梅特勒-托利多则是一家通过 ISO 9001 和 ISO 14001 认证的制造商。

XP 天平操作说明书包括 3 份独立文件，其内容将在下面进行说明。

本文件第 1 部分

目录

- 简介
- 安全信息
- 装配天平
- 调节天平水平
- 维护与清洁
- 技术参数
- 接口命令和 MT-SICS 功能
- 配件
- 备件

独立文件第 2 部分

内容: 终端，系统和应用程序

- 使用终端和固件时应遵循的基本原则
- 系统设置
- 用户设置
- 应用程序
- 固件（软件）更新
- 出错信息和状态信息
- 质量单位换算表
- 建议使用的打印机设置

独立文件第 3 部分

内容: 校正与测试

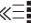
- 校正
- 测试

查找更多信息

互联网 <http://www.mt.com/excellence>

1.1 这些操作说明书中采用的约定和符号

下列约定适用于全部操作说明：第 1，第 2 和第 3 部分。

关键标志用双尖括号中的图片或文字表示（例如：«» or «On/Off»）。



此符号表示短暂按键（低于 1.5 秒）。



此符号表示按住按键（超过 1.5 秒）。

这些符号指示使用说明：

- ▶ 必要条件
- 1 步骤
- 2 ...
- ⇒ 结果

2 安全信息

2.1 提示警告与符号定义

安全说明使用提示语与警告符号标注。这些指示安全问题与警告。忽视安全说明有可能造成人员受伤、天平损坏、故障与错误结果。

提示语

| | |
|-----------|---|
| 警告 | 用于中等风险性危险情况，如不加以避免，可能会造成严重伤害或死亡。 |
| 小心 | 用于低风险性危险情况，如不加以避免，会造成设备或财产损失、数据丢失或者轻微或中等伤害。 |
| 警告 | (无符号) 关于产品的重要信息。 |
| 注意 | (无符号) 关于产品的有用信息。 |

警告符号



一般风险



触电

2.2 产品特定安全说明

请根据操作说明书第 1 部分、第 2 部分和第 3 部分操作和使用您的天平。

必须严格遵守新天平的设置说明。

如不按照制造商的操作说明书(第 1 部分, 第 2 部分 和第 3 部分)使用仪器, 可能会削弱对仪器的保护。

目标用途

您的天平用于称量。使用天平支持页面! 未经梅特勒-托利多集团书面许可的任何超过技术规格限制的其他任何使用与操作方式, 均视为未目标用途。



请勿在危险环境下使用本仪器(例如: 周围环境的空气中含有气体, 水蒸汽, 烟雾, 易燃灰尘等易爆燃物质。)



小心

设备损坏

- 请在室内环境干燥的情况下使用天平。
- 切勿使用尖锐的物体来操作键盘! 但它是一种精密的仪器, 请仔细使用天平, 这样以来, 在以后多年里它就不会出现故障。尽管您的天平结构非常坚固,
- 切勿打开天平: 其中没有任何可以由用户来维护, 修理或者更换的部件。如果您的天平出现问题, 请与您的梅特勒-托利多经销商联系。
- 请只使用梅特勒-托利多的配件和外部设备, 它们最适合与您的天平配套使用。



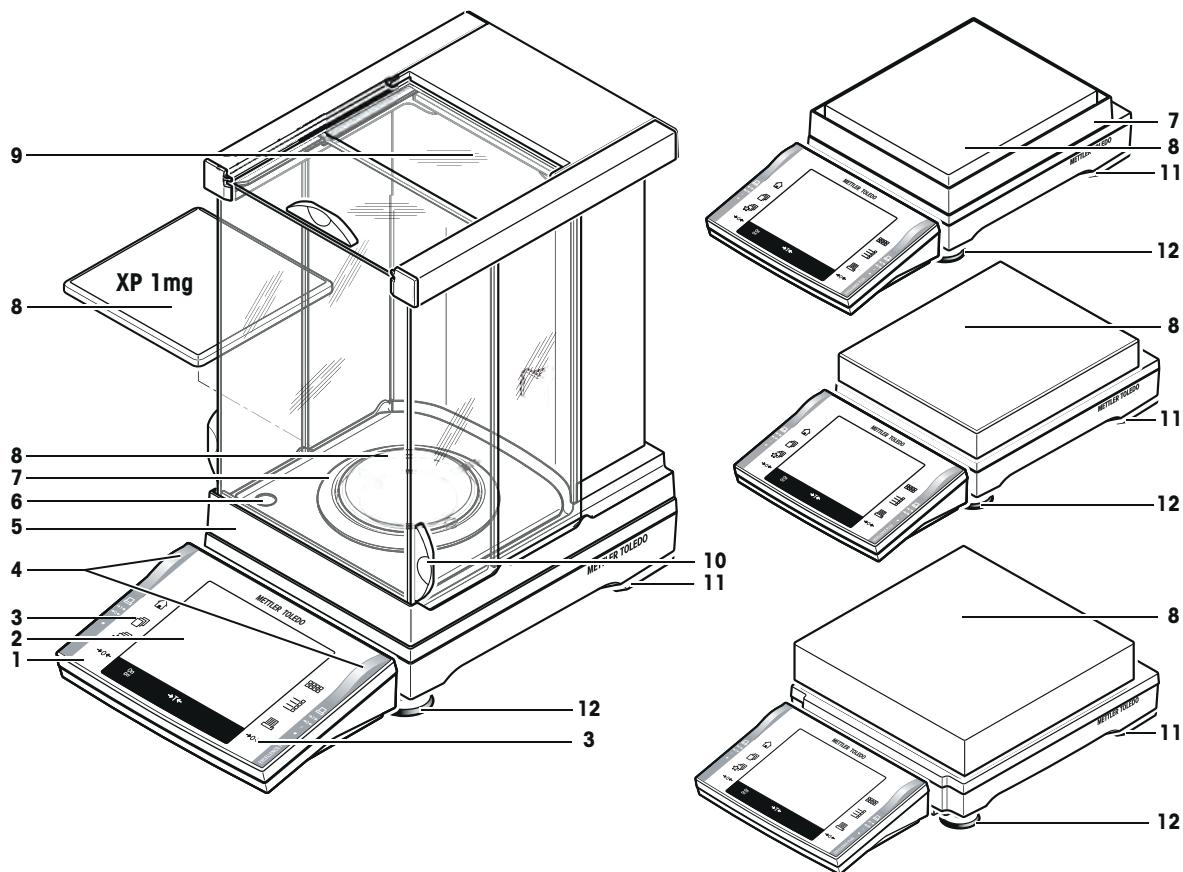
小心

设备损坏

只能使用天平附带的原装通用型交流适配器, 并确认印在上面的电压与本地电源电压相同。只能将适配器插入一个接地的插座中。

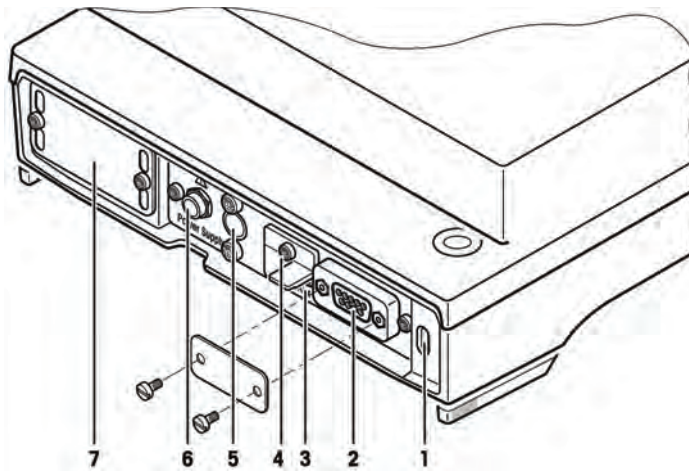
3 XP 精密天平概览

3.1 "S" 和 "M" 型秤台概览



S 和 M 型秤台前视图

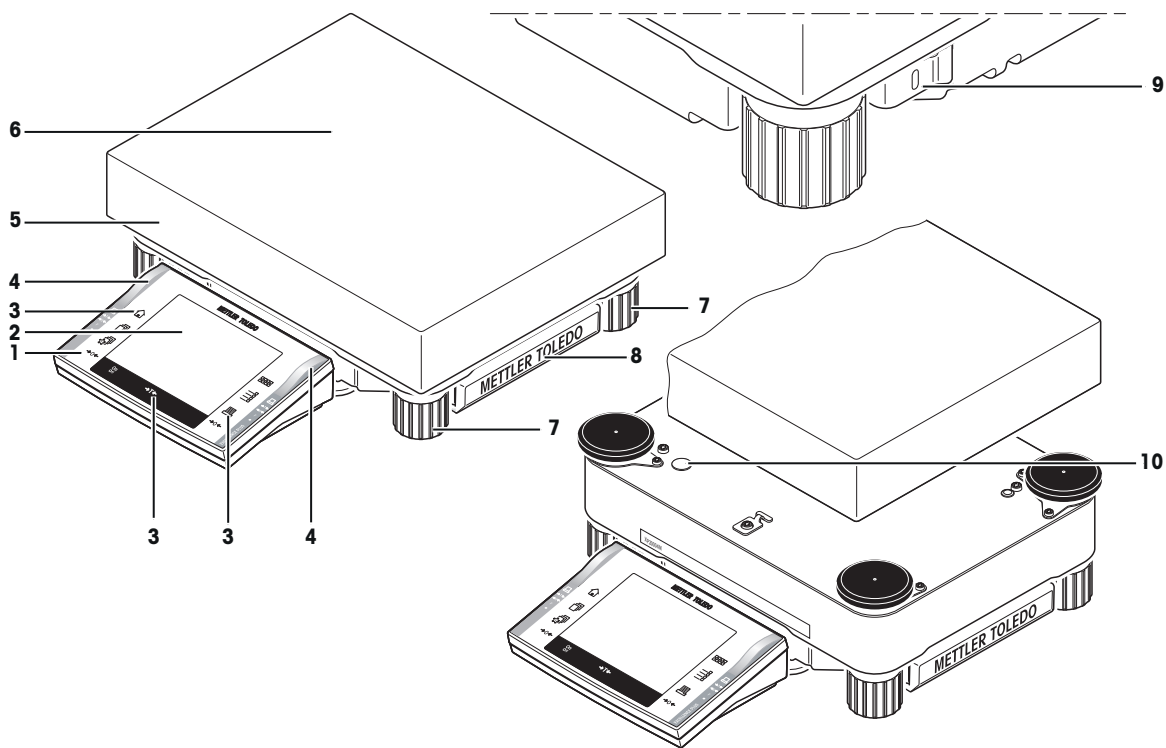
| | | | |
|----|--------------------------------|----|------------------|
| 1 | 显示操作终端（详情请参阅操作说明书 - 第 2 部分） | 2 | 显示屏（触敏式“触摸屏”） |
| 3 | 操作键 | 4 | SmartSens内置红外感应器 |
| 5 | 型号名称 | 6 | 水平指示器/水平传感器 |
| 7 | 防风圈 | 8 | 秤盘 |
| 9 | 玻璃防风罩 | 10 | 防风门的操作手柄 |
| 11 | 水平锁定装置（10 mg、0.1 g + 1 g 型号天平） | 12 | 水平锁定装置 |



S 型和 M 型平台后视图

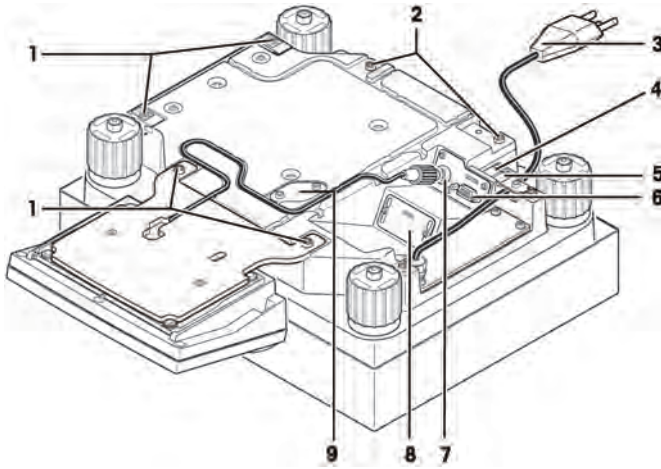
| | | | |
|----------|--------------------------------|----------|--------------------------------|
| 1 | 防盗装置连接点 | 2 | RS232C 串行接口 |
| 3 | Aux 1 (“外置红外感应器”，手动开关或脚踏开关的接口) | 4 | Aux 2 (“外置红外感应器”，手动开关或脚踏开关的接口) |
| 5 | 辅助显示屏或显示操作终端支架的安装点 (选件) | 6 | 交流适配器插座 |
| 7 | 第二接口的插槽 (选配件) | | |

3.2 "L" 秤台概观



L 大秤台俯视图

| | | | |
|---|-----------------------------|----|------------------|
| 1 | 显示操作终端（详情请参阅操作说明书 - 第 2 部分） | 2 | 显示屏（触敏式“触摸屏”） |
| 3 | 操作键 | 4 | SmartSens内置红外感应器 |
| 5 | 型号名称 | 6 | 秤盘 |
| 7 | 水平锁定装置 | 8 | 保护罩 |
| 9 | 防盗装置连接点 | 10 | 水平指示器/水平传感器 |



L 大秤台底视图

| | | | |
|---|--------------------------------|---|--------------------------------|
| 1 | 显示操作终端或保护罩的连接点 | 2 | 辅助显示屏或显示操作终端支架的安装点 (选件) |
| 3 | 电缆 | 4 | Aux 1 (“外置红外感应器”，手动开关或脚踏开关的接口) |
| 5 | Aux 2 (“外置红外感应器”，手动开关或脚踏开关的接口) | 6 | RS232C 串行接口 |
| 7 | 显示操作终端电缆连接点 | 8 | 第二接口的插槽 (选配件) |
| 9 | 天平下挂称量保护罩 (下挂钩为选配件) | | |

4 装配天平

本章描述如何开箱取出新天平，以及如何设置并准备用于操作。完成本章描述的步骤后，天平即可准备进行操作。



小心

触电

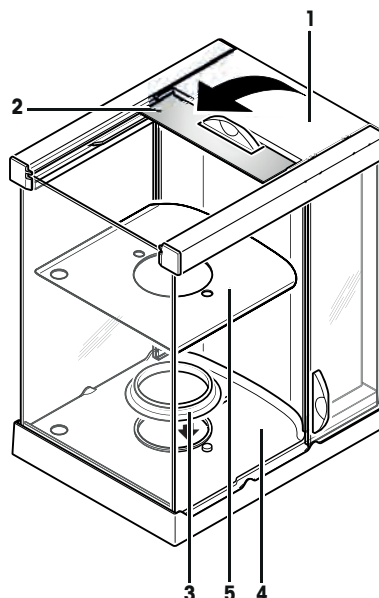
当安装调试天平时，请断开电源。

4.1 开箱并检查交付物品

打开包装，小心地取出所有部件。

4.1.1 打开防风罩 "S" 小秤台 (型号相关)

- 1 将防风罩放在一个清洁表面上。
- 2 按图示转动使盖 (1) 垂直位于顶部。
- 3 将厚纸 (2) 提离手柄并将厚纸向后拉出。
- 4 紧握玻璃嵌板，以免其脱离后掉落到地上。
- 5 再盖上盖 (1)。
- 6 尽可能将所有玻璃嵌板推至靠近背部处。

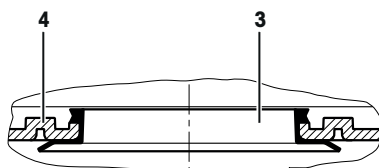


可读性为 0.1 mg 的天平

- 1 从上方将密封圈 (3) 放入防风罩底座 (4)。
- 2 将成套密封圈 (3) 通过开孔推入防风罩底座。
- 3 通过开孔向上拉顶缘直到边缘变平并拉紧四周。
- 4 用一个手指在密封环 (3) 四周转动检查是否紧紧地装在防风罩底座 (4) 的开孔中。
- 5 插入底板 (5)。

可读性为 1 mg 的天平

- 插入底板 (5)。



4.2 交付物品的配置

交付物品的标准配置包括下列物品：

| 组件 | S 小秤台 | | | |
|---------------|--------|------|-------|-------|
| | 0.1 mg | 1 mg | 10 mg | 0.1 g |
| 秤台 | ✓ | ✓ | ✓ | ✓ |
| RS232C 接口 | ✓ | ✓ | ✓ | ✓ |
| 第二接口的插槽 (选配件) | ✓ | ✓ | ✓ | ✓ |
| 下挂称量连接点 | ✓ | ✓ | ✓ | ✓ |
| 防盗装置连接点 | ✓ | ✓ | ✓ | ✓ |

| 组件 | | S 小秤台 | | | |
|----------------------------------|--------------|-------|---|---|---|
| 交流适配器 | | ✓ | ✓ | ✓ | ✓ |
| 所在国专用电缆 | | ✓ | ✓ | ✓ | ✓ |
| 终端支座 | | ✓ | ✓ | ✓ | ✓ |
| 带防护盖的显示操作终端 | | ✓ | ✓ | ✓ | ✓ |
| 带底板的防风罩 | | ✓ | ✓ | - | - |
| 防风圈 | | ✓ | - | ✓ | - |
| 密封环 | | ✓ | - | - | - |
| 秤台保护罩 | | - | - | ✓ | ✓ |
| Pan support | | - | ✓ | ✓ | ✓ |
| 秤盘 | ø 90 mm | ✓ | - | - | - |
| | 127 x 127 mm | - | ✓ | - | - |
| | 170 x 205 mm | - | - | ✓ | - |
| | 190 x 223 mm | - | - | - | ✓ |
| | 237 x 237 mm | - | - | - | - |
| | 280 x 360 mm | - | - | - | - |
| 操作说明书第 1 部分（本文件），第 2 部分 和 第 3 部分 | | ✓ | ✓ | ✓ | ✓ |
| 产品证书 | | ✓ | ✓ | ✓ | ✓ |
| EC 符合性声明 | | ✓ | ✓ | ✓ | ✓ |

| 组件 | | M 中秤台 * | | | L 大秤台 | |
|----------------------------------|----------------|---------|-------|-----|-------|-----|
| | | 10 mg | 0.1 g | 1 g | 0.1 g | 1 g |
| 秤台 | | ✓ | ✓ | ✓ | ✓ | ✓ |
| | RS232C 接口 | ✓ | ✓ | ✓ | ✓ | ✓ |
| | 第二接口的插槽（选配件） | ✓ | ✓ | ✓ | ✓ | ✓ |
| | 下挂称量连接点 | ✓ | ✓ | ✓ | - | - |
| | 下挂称量连接点（挂钩为选件） | - | - | - | ✓ | ✓ |
| | 防盗装置连接点 | ✓ | ✓ | ✓ | ✓ | ✓ |
| 交流适配器 | | ✓ | ✓ | ✓ | - | - |
| 所在国专用电缆 | | ✓ | ✓ | ✓ | ✓ | ✓ |
| 终端支座 | | ✓ | ✓ | ✓ | ✓ | ✓ |
| 带防护盖的显示操作终端 | | ✓ | ✓ | ✓ | ✓ | ✓ |
| 带底板的防风罩 | | - | - | - | - | - |
| 防风圈 | | - | - | - | - | - |
| 密封环 | | - | - | - | - | - |
| 秤台保护罩 | | ✓ | ✓ | ✓ | - | - |
| 秤盘支架 | | ✓ | ✓ | ✓ | - | - |
| 秤盘 | ø 90 mm | - | - | - | - | - |
| | 127 x 127 mm | - | - | - | - | - |
| | 170 x 205 mm | - | - | - | - | - |
| | 190 x 223 mm | - | - | - | - | - |
| | 237 x 237 mm | ✓ | ✓ | ✓ | - | - |
| | 280 x 360 mm | - | - | - | ✓ | ✓ |
| 操作说明书第 1 部分（本文件），第 2 部分 和 第 3 部分 | | ✓ | ✓ | ✓ | ✓ | ✓ |

| 组件 | M 中秤台 * | | | L 大秤台 | |
|----------|---------|---|---|-------|---|
| 产品证书 | ✓ | ✓ | ✓ | ✓ | ✓ |
| EC 符合性声明 | ✓ | ✓ | ✓ | ✓ | ✓ |

* “M”系列精密天平不再进行销售。

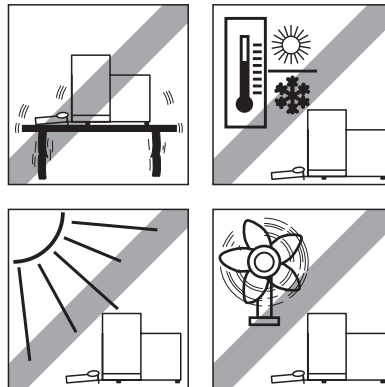
4.3 选择位置

选择一个尽可能水平的，稳定，无振动的位置。表面必须能够安全支撑满载天平的重量。

避免下列情况：

- 阳光直射
- 强风
- 过大温度波动。

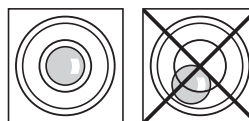
更多信息，请参考“正确称量”手册。



观察周围环境。 **请参阅**技术参数 (第31页)。

注意

如果天平从开始起就不在水平位置上，则必须在初始操作期间将其调平。 **请参阅**调节天平水平 (第25页)。



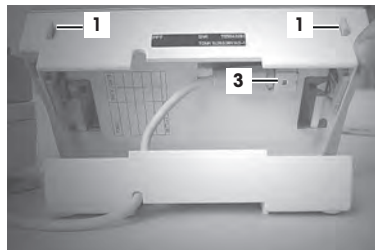
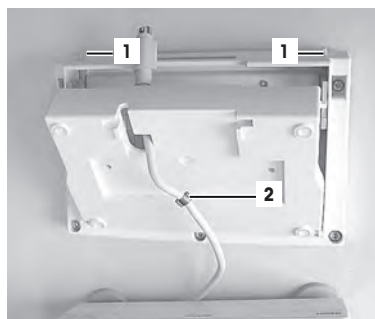
4.4 安装天平

所有 XP 精密天平的显示操作终端均完全相同。秤盘尺寸取决于天平的可读性和最大称量范围。

4.4.1 在显示操作终端 "S" 和 "M" 型秤台上安装天平线缆

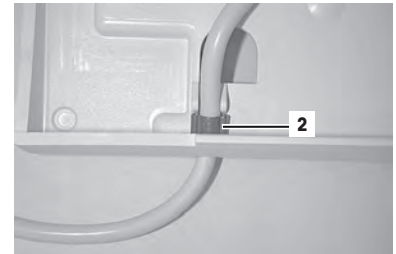
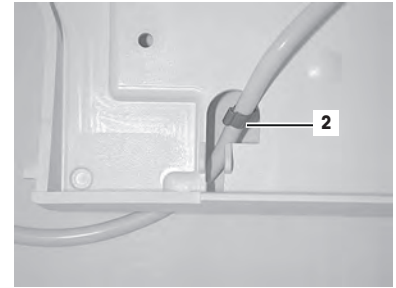
► 确保使用一个柔滑，清洁的表面以免损坏显示操作终端表面。

- 1 将显示操作终端放置在操作表面上。
- 2 按压两个用于校正显示操作终端的按钮 (1)，并向上旋转外壳从而打开外壳。
- 3 通过外壳底上的开孔穿入带扣环 (2) 的电缆。
- 4 将操作终端恢复至正常位置。
- 5 将其打开以便可以穿入电缆。
- 6 将电缆插入顶盖 (3)。
- 7 封闭外壳的两部分直到扣环 (2) 定位在壳底电缆孔中。
- 8 将扣环 (2) 放置在两个导轨后并检查是否牢固 (释放张力)。
- 9 在合上外壳之前，检查插头是否正确插入显示操作终端插入式连接器中。
- 10 此时按压两个用于校正显示操作终端的按钮 (1) 直到壳底啮合到顶盖中。



► 确保使用一个柔滑，清洁的表面以免损坏显示操作终端表面。

- 1 将显示操作终端放置在操作表面上。
- 2 按压两个用于校正显示操作终端的按钮 (1)，并向上旋转外壳从而打开外壳。
- 3 通过外壳底上的开孔穿入带扣环 (2) 的电缆。
- 4 将操作终端恢复至正常位置。
- 5 将其打开以便可以穿入电缆。
- 6 将电缆插入顶盖 (3)。
- 7 封闭外壳的两部分直到扣环 (2) 定位在壳底电缆孔中。
- 8 将扣环 (2) 放置在两个导轨后并检查是否牢固 (释放张力)。
- 9 在合上外壳之前，检查插头是否正确插入显示操作终端插入式连接器中。
- 10 此时按压两个用于校正显示操作终端的按钮 (1) 直到壳底啮合到顶盖中。



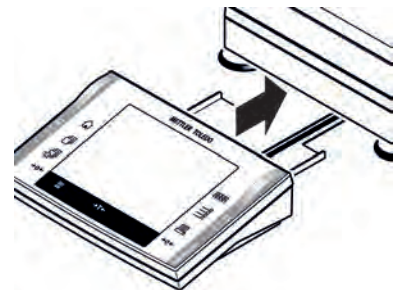
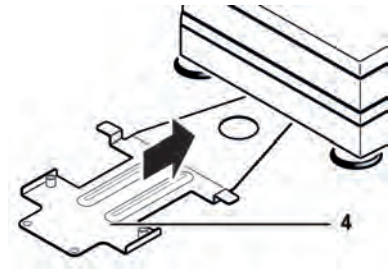
4.4.2 将显示操作终端放在“S”和“M”型秤台上

- 1 在秤台前侧下面滑入显示操作终端支座 (4) 直到感觉到其啮合一声啮合就位。

注意

在此过程中，不得提升秤台而应理想地放置在称量位置上。

- 2 “水平”推动显示操作终端支座使其平放在工作台上。
- 3 将显示操作终端放置在操作终端支座中央。
- 4 并朝秤台滑动直到显示操作终端稍向下倾泻为止。



注意

终端支座并没有将天平与显示操作终端固定在一起！因此，在用手搬动天平时，务必握紧天平与显示操作终端，请参阅运输天平（第21页）。

注意

只要电缆的长度允许，您可以将显示操作终端放置在秤台周围的任何地方。

4.4.3 用螺钉将显示操作终端紧固到显示操作终端支座上（“S”和“M”型秤台）

如果你经常改变称量位置，那么我们建议你用螺钉将显示操作终端紧固到显示操作终端支座上。

- 1 将显示操作终端，以及显示操作终端支座拉到离开秤台约 2 英寸 (5 cm) 处。
- 2 沿显示操作终端的方向将显示操作终端电缆拉到尽可能远处。



- 按住 2 个按钮，打开显示操作终端。



- 用 2 个滚花螺钉（包括在交货中）将显示操作终端固定到显示操作终端支座上。



- 在封闭显示操作终端前，检查显示操作终端插头是否已牢固就位。



- 1 封闭显示操作终端时必须正确地定位电缆的扣环。
- 2 将包括固定显示操作终端的显示操作终端支座滑移到秤台下（切勿提起天平！），直到你觉得将其扣紧到适当位置时为止。



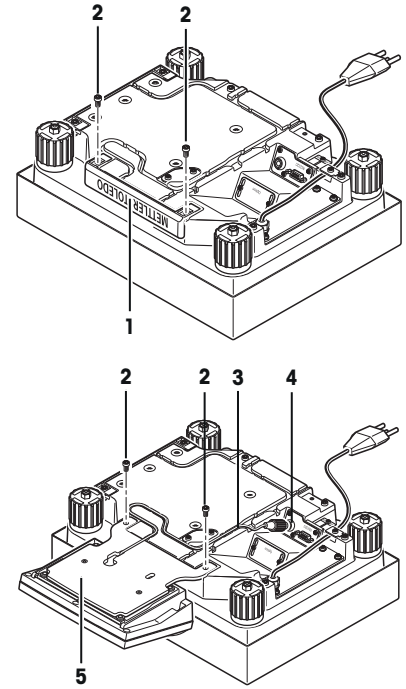
4.4.4 将显示操作终端放在“L”大秤台上

显示操作终端可以连接到天平的长侧或短侧。

- 1 安装秤盘。
- 2 小心地将秤台转到秤盘上。

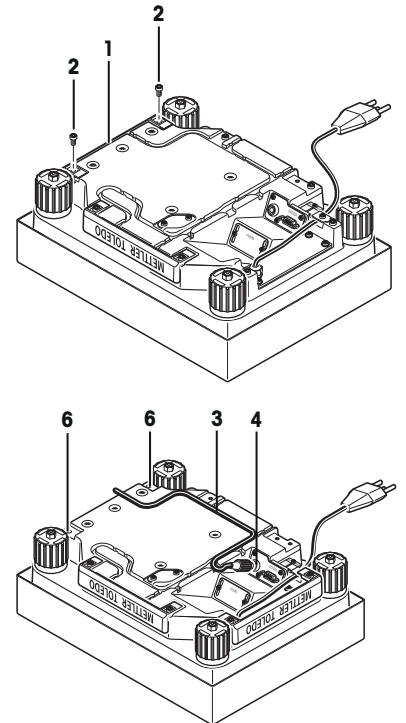
将显示操作终端固定到长侧上

- 1 先拆下 2 个螺丝 (2)，再拆除保护罩 (1)。
- 2 使用从保护罩上拆下的螺钉 (2)，将显示操作终端固定到显示操作终端支座 (5) 上，如图所示。
- 3 将显示操作终端电缆 (3) 插入电缆槽中，如图所示。
- 4 将显示操作终端电缆的连接器旋入插座 (4) 中。
- 5 将天平向后转到适当位置处。



将显示操作终端固定到短侧上

- 1 先拆下 2 个螺丝 (2)，再拆除保护罩 (1)。
- 2 用螺丝 (2) 将带终端支座的显示操作终端固定到连接点 (6) 处。
- 3 将显示操作终端电缆 (3) 插入电缆槽中，如图所示。
- 4 将显示操作终端电缆的连接器旋入插座 (4) 中。
- 5 将天平向后转到适当位置处。



4.4.5 安装防风罩和秤盘 (“S” 和 “M” 型秤台)

具有 0.1 mg 可读性、S 小秤台及防风罩的天平

- 将下列部件以规定的次序放在天平上:

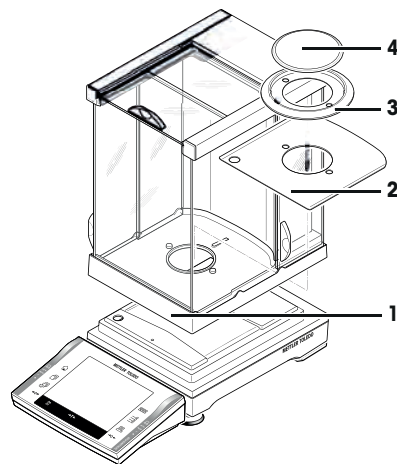
注意

将一侧的防风罩玻璃门向后推到底。用双手握紧防风罩的顶条。

- 插入的带密封圈的防风罩 (1), 请参阅打开防风罩 "S" 小秤台 (型号相关) (第12页)。
- 尚未插入时的底板 (2), 请参阅打开防风罩 "S" 小秤台 (型号相关) (第12页)!
- 防风圈 (3)。
- 秤盘 (4)。

注意

清洗防风罩, 请参阅清洗防风罩 (0.1 mg 和 1 mg 型号) (第29页)。



具有 1 mg 可读性、S 小秤台及防风罩的天平

- 将下列部件以规定的次序放在天平上:

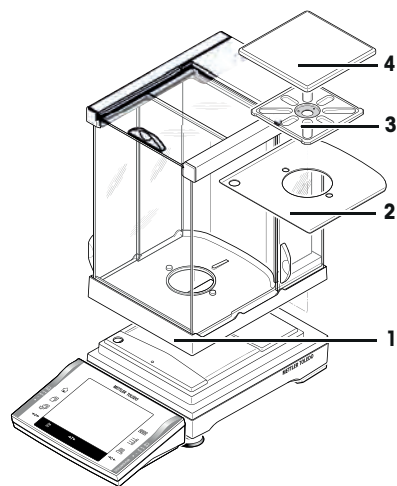
注意

将一侧的防风罩玻璃门向后推到底。用双手握紧防风罩的顶条。

- 插入的带密封圈的防风罩 (1)。
- 尚未插入时的底板 (2), 请参阅打开防风罩 "S" 小秤台 (型号相关) (第12页)!
- 秤盘支座 (3)。
- 秤盘 (4)。

注意

清洗防风罩, 请参阅清洗防风罩 (0.1 mg 和 1 mg 型号) (第29页)。



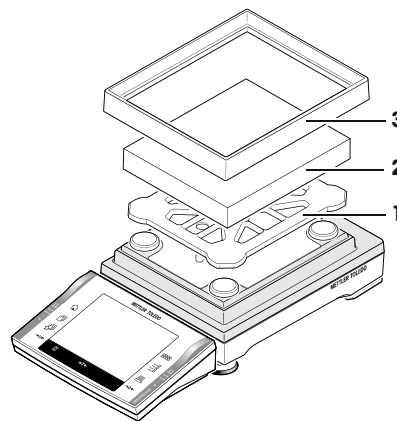
可读性 10 mg, “S” 小秤盘和防风圈的天平

- 将下列部件以规定的次序放在天平上:

- 秤盘支座 (1)。
- 秤盘 (2)。
- 防风圈 (3)。

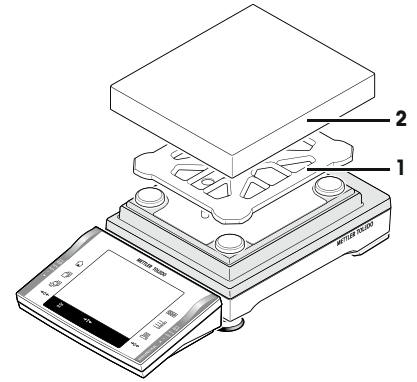
注意

也可以在不用防风圈 (3) 的情况下进行工作。但是, 根据环境条件的不同, 显示的结果可能稍不稳定。



可读性分别为 10 mg (“M” 中秤台)、0.1 g (“S” 小秤台) 和 1 g (“M” 中秤台) 的天平

- 将下列部件以规定的次序放在天平上:
- 秤盘支座 (1)。
- 秤盘 (2)。



4.5 电源



警告

电击危险

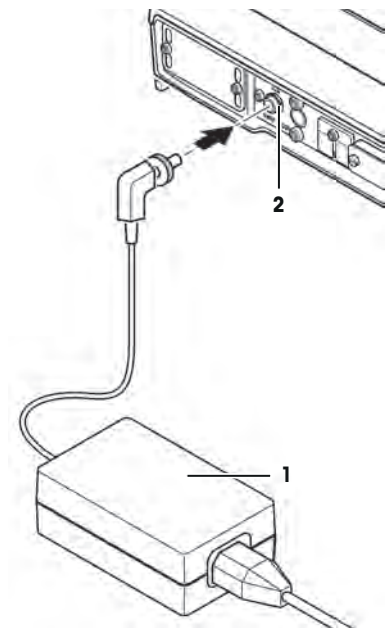
- 请确保天平的AC电源适配器仅适用于“通用数据”章节中列出的电源规格。
- 您的设备配有一根带有设备接地导线的 3 针脚电源线。只能使用符合这一相关标准，并且带有设备接地导线的延长线。禁止故意断开设备接地导线。

4.5.1 电源 “S” 小秤台和 “M” 中秤台

- 天平配有一个和交流适配器符合所在国电源要求的电缆。交流适配器适用于下列范围内的所有电源电压：100-240 伏，50/60 赫兹，更多详细参数规格，[请参阅技术参数](#) (第31页)。
- 首先，检查电源电压是否与您当地的电网电压相匹配。如果不匹配，则决不可将天平接到电源上，而是与梅特勒-托利多代表或经销商联系。
- 电缆的安装方式应恰当，不要让它受损，或者在日常工作时挡住您的路！确保交流适配器永远不会与液体接触！
- 电源插头必须放在容易拿到的地方！
- 在操作之前，请检查所有的电缆是否有损坏。

- 将交流适配器 (1) 插到天平背面的插座中 (2)，并接上电源。

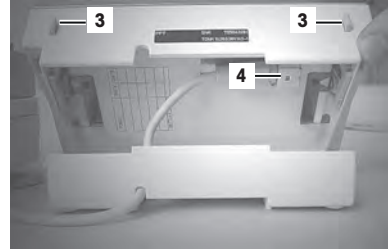
⇒ 天平接通电源后，将执行一次自检，然后准备进行操作。



注意

如果即使是电源接头工作，但显示屏仍呈暗色。

- 1 首先断开天平与电源连接。
- 2 打开显示操作终端。
- 3 按下显示操作终端背面的两个按钮 (3)，打开显示操作终端的上部。
- 4 检查显示操作终端内部的显示操作终端电缆 (4) 插头是否正确连接。



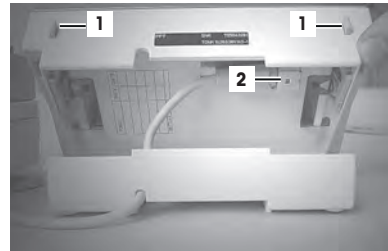
4.5.2 电源“L”大秤台

- 天平配有一个所在国专用电力电缆。
 - 首先，检查电源电压是否与您当地的电网电压相匹配。如果不匹配，则决不可将天平接到电源上，而是与梅特勒-托利多代表或经销商联系。
 - 电缆的安装方式应恰当，不要让它受损，或者在日常工作时挡住您的路！确保交流适配器永远不会与液体接触！
 - 电源插头必须放在容易拿到的地方！
 - 在操作之前，请检查所有的电缆是否有损坏。
- 将天平连接到电源上。
- ⇒ 天平接通电源后，将执行一次自检，然后做好操作准备。

注意

如果即使是电源接头工作，但显示屏仍呈暗色。

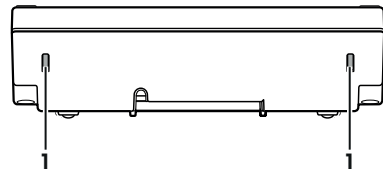
- 1 首先断开天平与电源连接。
- 2 打开显示操作终端。
- 3 按下显示操作终端背面的两个按钮 (1)，打开显示操作终端的上部。
- 4 检查显示操作终端内部的显示操作终端电缆 (2) 插头是否正确连接。



4.6 优化显示操作终端读数精度和显示操作终端的位置

4.6.1 调节读数角度

- 1 按动显示操作终端背部的两个按钮 (1)。
⇒ 然后可以向上或向下拉显示操作终端顶部直到其啮合到所需位置上。共有 3 个校准位置可共选用。
- 2 将其移至适当位置。



4.6.2 拆下显示操作终端并将其放置在秤台的范围内

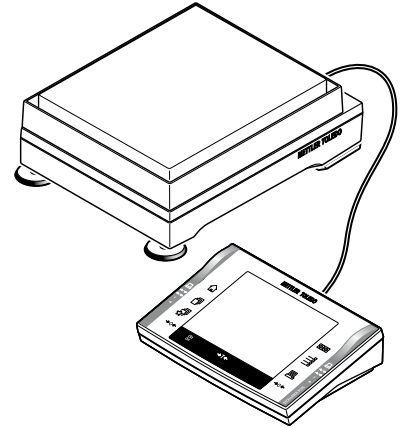
用一根电缆将显示操作终端接到秤台上。为了确保您的工作场所的最佳设置，可以将显示操作终端从秤台上取下并独立进行定位。

如果你想把显示操作终端安置在离天平更远的地方，那么我们建议你使用属于我们的附件范围的延长电缆，**请参阅选件** (第56页)。

- 1 关闭天平。
- 2 断开电源线。

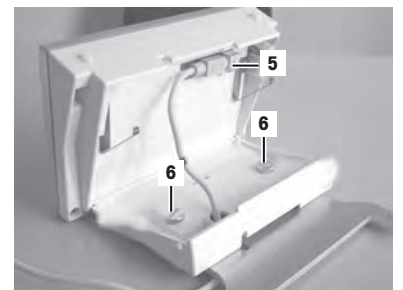
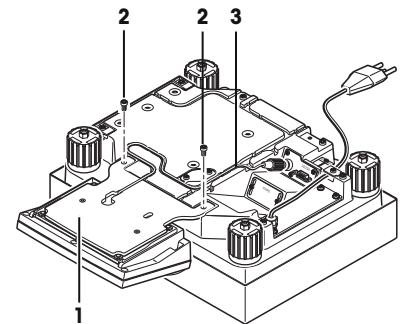
4.6.2.1 独立装配显示操作终端“S”小秤台和“M”中秤台

- 1 如果已安装显示终端，则通过卸下 2 个螺丝拆除显示终端（显示终端和终端支架）。
 - 2 小心地将显示操作终端从支座上提起。
 - 3 将显示操作终端支座从秤台上拉出。
 - 4 使秤台高处向其侧面倾斜并小心地将迈进从秤台下的电缆孔拉出。
 - 5 将显示操作终端放置在所需位置上。
- 也可以从秤台背面或侧面引出电缆。



4.6.2.2 独立装配显示操作终端“L”大秤台

- 1 小心地将秤台翻转到秤盘上。
 - 2 小心地将显示操作终端电缆 (3) 从电缆槽中拉出。
 - 3 取出螺钉 (2)。
 - 4 将带显示操作终端支座 (1) 的显示操作终端提离秤台。
 - 5 按住 2 个用于调整显示操作终端的按钮 (4)，打开外壳。
 - 6 拔去电缆 (5) 并通过开孔将它从壳体中拉出。
 - 7 卸下 2 个滚花螺钉 (6) 并拆开显示操作终端支座。
 - 8 通过壳底向后拉电缆并将其插入。
 - 9 封闭显示操作终端并安置在所需位置上。
 - 10 如果可能的话，将显示操作终端电缆 (3) 向后插入电缆槽中。
 - 11 将天平向后转到适当位置处。
- 也可以从秤台背面或侧面引出电缆。



4.7 运输天平

查看以下操作说明，以便将您的天平运输到新地点。

- 1 关闭天平。
- 2 必须将天平与电源断开。
- 3 拔掉天平上的任何接口缆线。

4.7.1 短距离运输“S”小秤盘和“M”中秤盘

如果您想在短距离内将天平移到一个新的位置，请按照下列说明进行：



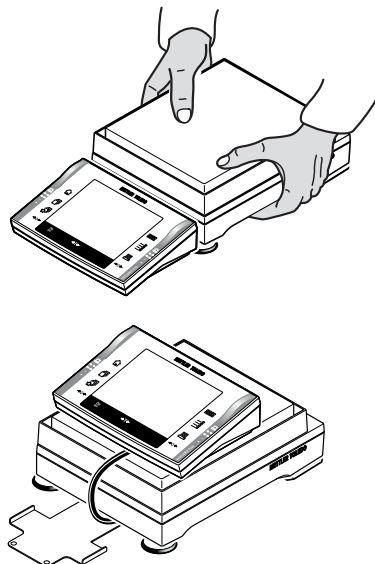
小心

设备损坏

切勿用玻璃防风罩来提升天平，因为这会造成损坏！因为防风罩并非固定在天平上。显示操作终端并未永久性接到秤台上，因此必须水平运送天平。

- 将显示操作终端从显示操作终端支座上取下，并将其放在秤盘上。

- 1 用双手握紧秤台并水平提起。
- 2 将天平水平搬运到新的位置（请参阅选择位置（第14页）章节中的说明）。



4.7.2 短距离运输“L”大秤台



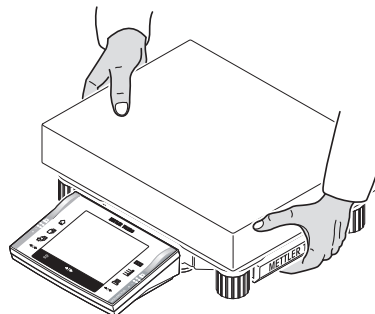
小心

设备损坏

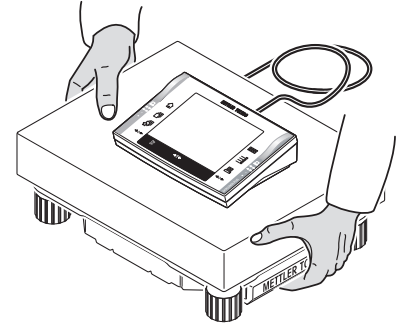
显示操作终端并未永久性接到秤台上，因此必须水平运送天平。

- 将显示操作终端从显示操作终端支座上取下，并将其放在秤盘上。

- 1 用双手握紧秤台并水平提起。
- 2 将天平水平搬运到新的位置（请参阅选择位置（第14页）章节中的说明）。



- 1 用双手握紧秤台并水平提起。
- 2 将天平水平搬运到新的位置（请参阅选择位置（第14页）章节中的说明）。



4.7.3 远距离运输

如果您想远距离运输或运送天平，或者不能直立运输天平时，请使用完整的原始包装。

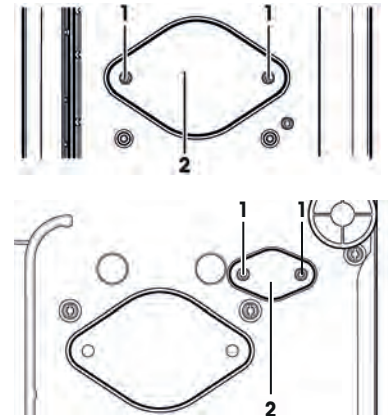
4.8 下挂称量

您的天平配有一个挂钩，可用于在工作表面之下进行称量工作（天平的下挂称量）。

- 1 关闭天平。
- 2 必须将天平与电源断开。
- 3 拔掉天平上的任何接口缆线。

4.8.1 天平的下挂称量“S”小秤盘和“M”中秤盘

- 1 拆下秤盘（0.1 mg 型）。
- 2 拆下防风圈（0.1 mg 和 10 mg 型 [仅限 S 小秤台]）。
- 3 拆下秤盘和秤盘支架。
- 4 **注意**
配备玻璃防风罩的型号：
小心地将防风罩从秤台上提起来，将它放在一旁。
- 5 将显示操作终端从终端支座上取下。
- 6 拆除显示终端及其支架之间的 2 个螺丝，**请参阅**用螺钉将显示操作终端紧固到显示操作终端支座上（“S”和“M”型秤台）（第 15 页）章节。
- 7 将显示操作终端放到秤台的侧面。
- 8 拆下显示操作终端支座。
- 9 使秤台向后倾斜直到盖板（2）垂直为止。
注意
请勿将秤台放在秤盘支架（0.1 mg 和 1 mg 型）的定位螺栓上。
- 10 拆下 2 个螺丝（1）和盖板（2）。
⇒ 此时可以使用吊钩。
- 11 使天平回复至其正常位置并以相反次序简单地将所有部件重新装上。



注意

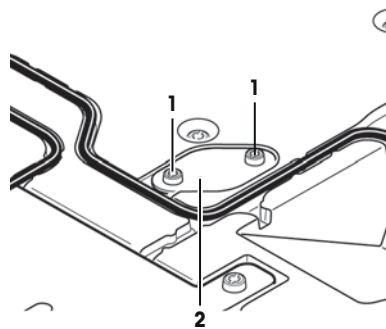
关于带有 M 型（XP16001M, XP16001MDR, XP20001M, XP20000M）您将需要附件供应的挂钩 11132565。

4.8.2 天平下挂称重“L”大秤台

注意

天平下挂称量需要有附件中的称钩 11132565。

- 1 小心地将秤台翻转到秤盘上。
- 2 拆下 2 个螺丝 (1) 和盖板 (2)。
⇒ 此时可以使用吊钩。
- 3 将挂钩 (选件) 旋紧于螺丝。
- 4 使天平回复至其正常位置并以相反次序简单地将所有部件重新装上。



5 初始步骤

5.1 开机/关机

开机

- 按下《On/Off》。
- ⇒ 此时，将显示内容。



注意

如果尚未将天平完全调平，将在开启天平后不久显示一个警告文本，提示您将天平调平。

关机

- 按下 《On/Off》 直至显示屏上出现 "Off"。



注意

除非您不继续使用天平，否则请勿断开天平与电源连接。

5.2 调节天平水平

天平具有一个内置水平控件，该控件不断检查水平调整是否正确。当水平控件检测到天平度不正确时，将显现警告并发出警告嘟嘟声。此外还将在显示屏的右上角显现一个状态图标。

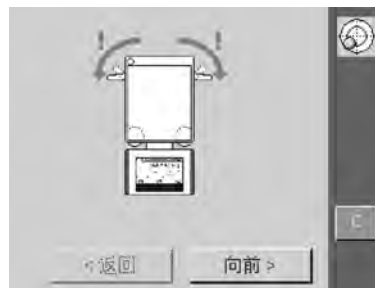


- 要启动水平调节助手，请按 《信息》。
- ⇒ 水平调节助手将引导您逐步完成水平调节过程。

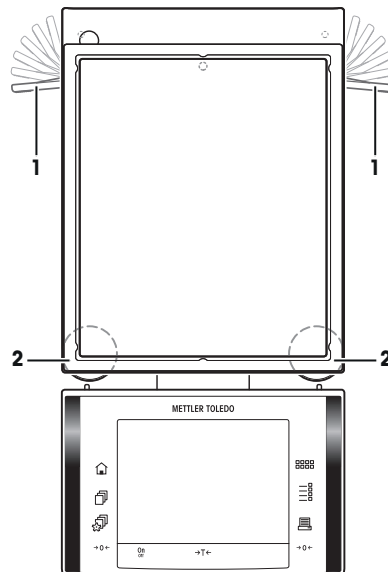


5.2.1 调节天平水平 10 mg、0.1 g 和 1 g，“S”小秤盘和“M”中秤盘

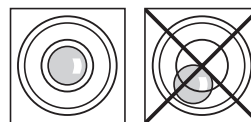
- 1 水平调节助手将会提示您松开安全支脚的扳手。
- 2 向外侧转动安全底脚的扳手 (1)，将它们拆下来。
- 3 向外侧转动扳手 (1)，使它们达到尽可能远的位置 (~ 90°)，以便安全底脚能够自由移动。
- 4 在松开安全支脚的扳手之后，按《向前 >》。



- 1 水平调节助手将会提示您松开安全支脚的扳手。
- 2 向外侧转动安全底脚的扳手 (1)，将它们拆下来。
- 3 向外侧转动扳手 (1)，使它们达到尽可能远的位置 (~ 90°)，以便安全底脚能够自由移动。
- 4 在松开安全支脚的扳手之后，按«向前»。

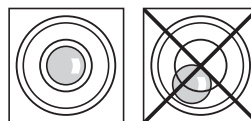


- 1 密切观察天平上的水平控件，并按下当前位置的适当按钮。
⇒ 水平调节助手此时将用红色箭头指示你必须转动两个水平调节脚 (2) 的方向。
- 2 转动水平调节脚直到气泡位于内圆中。
- 3 按下 «向前»。
- 4 此时水平调节助手将提示你锁定安全支脚扳手就位。
- 5 通过向内转动扳手 (A) 至其延伸位来固定安全支脚。
- 6 按下 «退出»。
⇒ 出现一条建议您校正天平的信息。
- 7 按 «OK» 确认。
⇒ 不再显示状态图标，天平恢复正常运行。



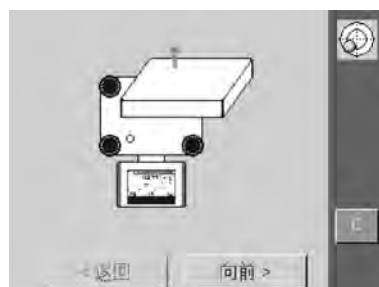
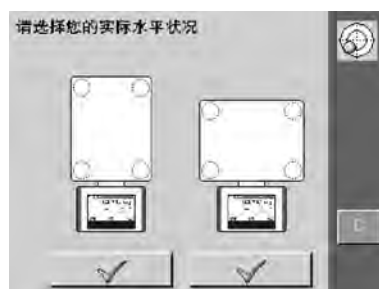
5.2.2 调节天平水平 1 mg “S” 小秤盘和 “M” 中秤盘

- 1 密切观察天平上的水平控件，并按下当前位置的适当按钮。
 - ⇒ 水平调节助手此时将用红色箭头指示你必须转动两个水平调节脚的方向。
- 2 转动水平调节脚直到气泡位于内圆中。
- 3 按 **<Exit>**。
 - ⇒ 出现一条建议您校正天平的信息。
- 4 按 **<OK>** 确认。
 - ⇒ 不再显示状态图标，天平恢复正常运行。

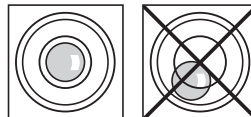


5.2.3 调节天平水平 “L” 大秤台

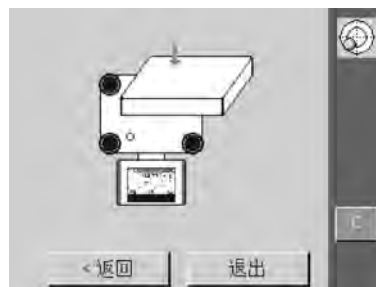
- 1 按与你的位置和你的配置相匹配的按钮。
- 2 去掉秤盘，以便能够监视水平指示器。
- 3 按下**<<向前 >>**。
- 4 沿红箭头所指的方向一直向上转动水平调节脚。
- 5 按下**<<向前 >>**。
- 6 密切观察天平上的水平控件，并按下当前位置的适当按钮。
- 7 水平调节助手此时将用红色箭头指示你必须转动两个水平调节脚的方向。
- 8 转动水平调节脚直到气泡位于内圆中。
- 9 按下 **<<向前 >>**。



- 1 按与你的位置和你的配置相匹配的按钮。
- 2 去掉秤盘，以便能够监视水平指示器。
- 3 按下«向前»。
- 4 沿红箭头所指的方向一直向上转动水平调节脚。
- 5 按下«向前»。
- 6 密切观察天平上的水平控件，并按下当前位置的适当按钮。
- 7 水平调节助手此时将用红色箭头指示你必须转动两个水平调节脚的方向。
- 8 转动水平调节脚直到气泡位于内圆中。
- 9 按下 «向前»。



- 1 旋松地脚螺钉直到它“轻微地”接触支撑面为止。
- 2 按下 «向前»。
- 3 按下 «退出»。
⇒ 出现一条建议您校正天平的信息。
- 4 按 «OK» 确认。
⇒ 不再显示状态图标，天平恢复正常运行。



6 维护

6.1 清洁

定时用一块湿布清洁天平的秤盘、防风圈、底板、防风罩（视型号而定）、外壳和显示操作终端。维护时间间隔取决于您的标准操作流程（SOP）。

请遵守下列说明



警告

天平损坏

- 必须将天平与电源断开。
- 请注意勿让液体渗入天平，显示操作终端或交流适配器！
- 切勿拆开天平，显示操作终端或交流适配器 - 其中没有任何可以由用户清洁，修理或者更换的部件！



小心

天平损坏

决不使用任何含有溶剂或研磨成分的清洗剂，因为这会导致损坏显示操作终端镀层。

清洁

天平是用优质，耐用材料制成的，因此可以用商用，温和的清洗剂进行清洁。

- 1 将防风罩取下，彻底清洗防风罩玻璃。
- 2 重新安装这些部件时，请确保它们的位置正确。

注意

有关服务的可行性，请咨询您的梅特勒-托利多经销商？授权服务技术人员的定期维护将保证天平多年精确称量，并延长其使用寿命。

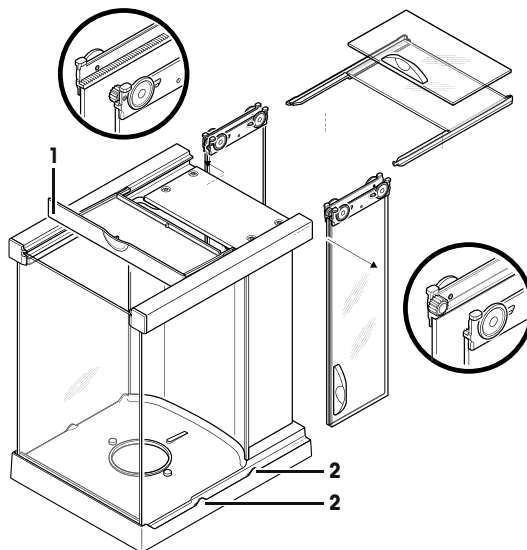
6.2 清洗防风罩（0.1 mg 和 1 mg 型号）

- 1 拆下秤盘、防风圈（0.1 mg 型）、秤盘支架（1 mg 型）。
- 2 将防风罩从天平上提起，并放到一个清洁表面上。
- 3 拆下底板。
- 4 将所有玻璃向后推至将要移动为止。
- 5 将盖（1）转到左边。
- 6 将顶玻璃向后拉并合上。
- 7 将侧玻璃向后拉并合上。

注意

始终同时一只手握住 2 块平行引导的玻璃（侧玻璃和顶玻璃）。

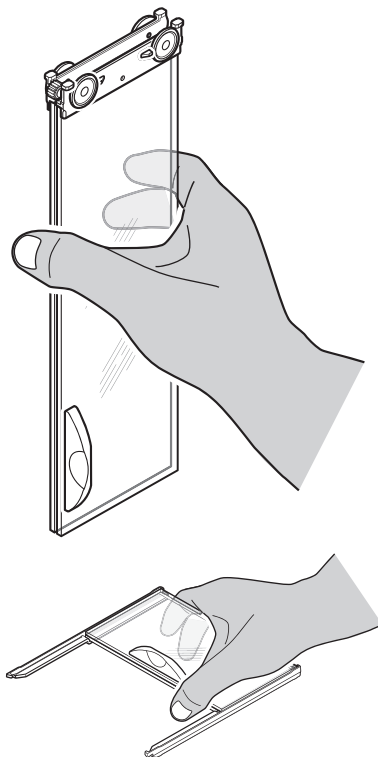
- 8 清洁所有零件，然后以相反次序重新装配防风罩。



插入玻璃

注意

始终同时一只手握住 2 块**平行**引导的玻璃（侧玻璃和顶玻璃）。不得将侧玻璃安置到突出部分 (2) 的外面。



6.3 处置

依照关于电气和电子设备废弃物_(WEEE) 的欧盟指令 2002/96/EC, 该设备不得作为生活废物进行处置。这也适用于欧盟以外的国家, 请按照其具体要求进行处置。

请遵照当地法规, 在规定的电气和电子设备收集点处理本产品。如果您有任何疑问, 请与主管部门或者您购买本设备的经销商联系。如果将本设备交给其他方 (供私用或专业人员使用), 也必须遵守该规程的内容。

感谢您对环境保护所作的贡献。



7 技术参数

7.1 通用数据 “S” 小秤盘和 “M” 中秤盘



小心

只能使用经过 SELV 输出电流校验的交流适配器。
请确保极性正确

电源

| | |
|------------------|---|
| 带直流/交流适配器的电源连接器: | 11107909 |
| | 主要: 100-240 VAC, -15%/+10%, 50/60 Hz |
| | 辅助: 12VDC \pm 3%, 2.0 A (电子过载保护) |
| 交流适配器的电缆: | 设计: 3 芯, 配有所在国专用插头 |
| | 注意 |
| | 确保电源插头插拔方便 |
| 天平电源: | 12 VDC \pm 3%, 2.0 A, 最大波纹: 80 mVDCpp |

保护与标准

| | |
|--------------|------------|
| 过压类别: | II 类 |
| 污染度: | 2 |
| 保护等级: | 防尘防水 |
| 安全性和 EMC 标准: | 请参见符合性声明 |
| 应用范围: | 仅用于封闭的室内房间 |

环境条件

| | |
|-------------|--|
| 超过平均海拔面的高度: | 最高可达 4,000 米 |
| 环境温度: | 5-40 °C |
| 相对空气湿度: | 在 31 °C 时最大可达 80%, 在 40 °C 时直线下降至 50%, 不冷凝 |

材料

| | |
|---------|---|
| 外壳: | 压铸铝, 涂漆, 塑料和铬钢 |
| 显示操作终端: | 压铸锌, 铬合金和塑料 |
| 秤盘: | 铬镍钢 X2CrNiMo-17-12-2 |
| 防风罩: | 铝, 塑料, 铬钢和玻璃 |
| 防风圈: | 压铸锌, 镀铬 (10 mg 型, S-秤台) 铬钢 X2CrNiMo-17-13-2 (0.1 mg 型) |

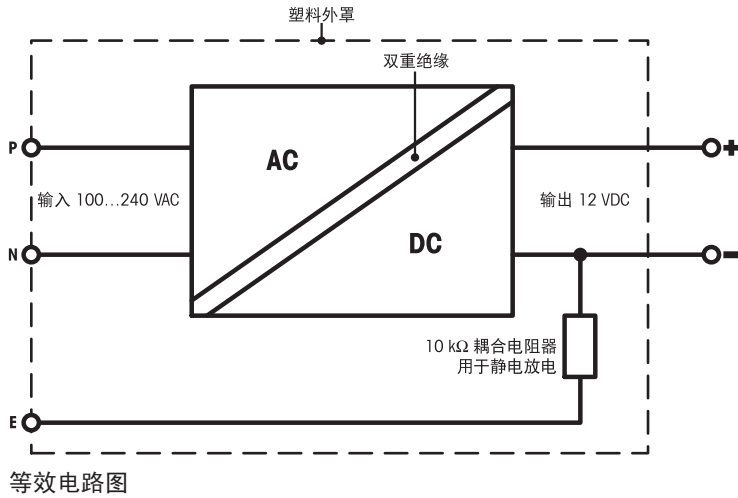
7.2 关于梅特勒-托利多交流适配器的解释说明

经过认证的符合 II 类双重绝缘设备要求的外部电源没有配备保护性接地接头, 而是配备了一个用于 EMC 目的的功能性接地接头。这种接地接头并非安全装置。关于我们的产品一致性的详细信息可以在小册子“符合性声明”中找到; 该小册子是随每个产品一起提供的。

在按照 2001/95/EC 欧盟指令进行测试时, 必须将电源和天平当作 II 双重绝缘设备来处理。

不需要进行接地测试。同样地, 在电源线线和天平上的任何外露金属件之间, 也没有必要进行接地测试。

因为天平对静电荷非常敏感, 所以在接地导体和电源输出端子之间连接了一个漏电阻器, 通常为 10 k Ω 。具体连接如等效电路图中所示。此电阻器不属于电气安全装置中的一部分, 因此不需要定期进行测试。



7.3 通用数据“L”大秤台

电源

电源: 115-240 VAC, -15%/+10%, 50/60 Hz, 0.4 A
 电缆: 3 芯, 配有所在国专用插头

保护与标准

过压类别: II 类
 污染度: 2
 保护等级: 防尘防水
 安全性和 EMC 标准: 请参见符合性声明
 应用范围: 仅用于封闭的室内房间

环境条件

超过平均海拔面的高度: 最高可达 4,000 米
 环境温度: 5-40 °C
 相对空气湿度: 在 31 °C 时最大可达 80%, 在 40 °C 时直线下降至 50%, 不冷凝

材料

外壳: 铝材, 压铸铝片, 涂漆, 塑料和铬钢
 显示操作终端: 压铸锌, 铬合金和塑料
 秤盘: 铬镍钢 X5CrNi18-10

7.4 型号专用数据

7.4.1 具有 0.1 mg 可读性、S 小秤台及防风罩的天平

| | | XP204S | XP404S | XP404SDR |
|-------------------------|----|--------------------------------|--------------------------------|--------------------------------|
| 极限值 | | | | |
| 最大称量值 | | 210 g | 410 g | 410 g |
| 可读性 | | 0.1 mg | 0.1 mg | 1 mg |
| 皮重范围 (从...至) | | 0 ... 210 g | 0 ... 410 g | 0 ... 410 g |
| 最大称量值 精细量程 | | - | - | 80 g |
| 可读性 精细量程 | | - | - | 0.1 mg |
| 重复性 (正常加载) | sd | 0.2 mg | 0.1 mg | 0.6 mg |
| 重复性 精细量程 (正常加载) | sd | - | - | 0.1 mg |
| 线性误差 | | 0.2 mg | 0.2 mg | 0.6 mg |
| 灵敏度偏移 (加载处) | | 0.3 mg (100 g) | 0.3 mg (200 g) | 1 mg (200 g) |
| 灵敏度偏移 (校验砝码) | | 1 mg (200 g) | 2 mg (400 g) | 2 mg (400 g) |
| 灵敏度温度漂移 1) | | 0.00015%/°C | 0.00015%/°C | 0.00015%/°C |
| 灵敏度稳定性 | | 0.00025%/a | 0.00025%/a | 0.00025%/a |
| 典型值 | | | | |
| 重复性 | sd | 0.12 mg | 0.06 mg | 4 mg |
| 重复性 精细量程 | sd | - | - | 0.06 mg |
| 线性误差 | | 0.07 mg | 0.07 mg | 0.07 mg |
| 灵敏度偏移 (加载处) | | 0.08 mg (100 g) | 0.08 mg (200 g) | 0.08 mg (200 g) |
| 灵敏度偏移 (加载处) | | 0.4 mg (200 g) | 0.48 mg (400 g) | 0.48 mg (400 g) |
| 最小样品量 (根据 USP) | | 360 mg | 180 mg | 1200 mg |
| 最小样品量 (根据 USP 要求), 精细量程 | | - | - | 18 mg |
| 最小样品量 (U=1%, k=2) | | 24 mg | 12 mg | 80 mg |
| 最小样品量 (U=1%, k=2), 精细量程 | | - | - | 12 mg |
| 稳定时间 | | 2 s | 2 s | 2 s |
| 尺寸 | | | | |
| 天平外形尺寸 (W x D x H) | | 214x395x363 mm | 214x395x363 mm | 214x395x363 mm |
| 秤盘外形尺寸 | | 90 mm (Ø) | 90 mm (Ø) | 90 mm (Ø) |
| 典型不确定度 和其他数据 | | | | |
| 重复性 | sd | 0.12mg+0.000015% · Rgr | 0.06mg+0.000005% · Rgr | 4mg+0.000025% · Rgr |
| 重复性 精细量程 | sd | - | - | 0.06mg+0.000025% · Rgr |
| 微分线性误差 | sd | √(6pg · Rnt) | √(3pg · Rnt) | √(3pg · Rnt) |
| 微分四角误差 | sd | 0.00004%·Rnt | 0.00002% · Rnt | 0.00002% · Rnt |
| 灵敏度偏移 | sd | 0.0001% · Rnt | 0.00006% · Rnt | 0.00006% · Rnt |
| 最小样品量 (根据 USP) | | 360mg+0.045% · Rgr | 180mg+0.015% · Rgr | 1200mg+0.075% · Rgr |
| 最小样品量 (根据 USP 要求), 精细量程 | | - | - | 18mg+0.075% · Rgr |
| 最小样品量 (U=1%, k=2) | | 24mg+0.003% · Rgr | 12mg+0.001% · Rgr | 80mg+0.005% · Rgr |
| 最小样品量 (U=1%, k=2), 精细量程 | | - | - | 12mg+0.005% · Rgr |
| 接口更新速率 | | 23 /s | 23 /s | 23 /s |
| 防风罩的有效高度 | | 248 mm | 248 mm | 248 mm |
| 净重 [kg] | | 8.2 kg | 8.2 kg | 8.2 kg |
| 内置参比砝码的数量 | | 1 | 1 | 1 |
| 常规测试砝码 | | | | |
| OIML CarePac | 砝码 | 200 g F2, 10 g F1 #11123001 | 200 g F2, 20 g F1 #11123000 | 200 g F2, 20 g F1 #11123000 |
| ASTM CarePac | 砝码 | 200 g 1, 10 g 1 #11123101 | 200 g 1, 20 g 1 #11123100 | 200 g 1, 20 g 1 #11123100 |

sd = 标准偏差

Rnt = 净重 (样品质量)

Rgr = 毛重

a = 年

1) 温度范围为 10...30 °C

7.4.2 具有 1 mg 可读性、“S”小秤台及防风罩的天平

| | | XP203S | XP603S | XP603SDR |
|-------------------------|----|----------------------|-----------------------|--------------------|
| 极限值 | | | | |
| 最大称量值 | | 210 g | 610 mg | 610 g |
| 可读性 | | 1 mg | 1 mg | 10 mg |
| 皮重范围 (从...至) | | 0 ... 210 g | 0 ... 610 g | 0 ... 610 g |
| 最大称量值 精细量程 | | - | - | 120 g |
| 可读性 精细量程 | | - | - | 1 mg |
| 重复性 (正常加载) | sd | 0.9 mg | 0.9 mg | 6 mg |
| 重复性 精细量程 (正常加载) | sd | - | - | 1 mg |
| 线性误差 | | 2 mg | 2 mg | 6 mg |
| 灵敏度偏移 (加载处) | | 3 mg (200 g) | 3 mg (200 g) | 10 mg (200 g) |
| 灵敏度偏移 (校验砝码) | | 5 mg (200 g) | 4.5 mg (600 g) | 9 mg (600 g) |
| 灵敏度温度漂移 1) | | 0.0005%/°C | 0.0002%/°C | 0.0002%/°C |
| 灵敏度稳定性 | | 0.0025%/a | 0.001%/a | 0.001%/a |
| 典型值 | | | | |
| 重复性 | sd | 0.5 mg | 0.5 mg | 4 mg |
| 重复性 精细量程 | sd | - | - | 0.8 mg |
| 线性误差 | | 0.65 mg | 0.7 mg | 0.7 mg |
| 灵敏度偏移 (加载处) | | 0.6 mg (200 g) | 0.8 mg (200 g) | 0.8 mg (200 g) |
| 灵敏度偏移 (加载处) | | 3.2 mg (400 g) | 2.4 mg (600 g) | 6 mg (600 g) |
| 最小样品量 (根据 USP) | | 1500 mg | 1.5 g | 12 g |
| 最小样品量 (根据 USP 要求), 精细量程 | | - | - | 2.4 g |
| 最小样品量 (U=1%, k=2) | | 100 mg | 100 mg | 800 mg |
| 最小样品量 (U=1%, k=2), 精细量程 | | - | - | 160 mg |
| 稳定时间 | | 1.5 s | 1.5 s | 1.5 s |
| 尺寸 | | | | |
| 天平外形尺寸 (W x D x H) | | 198x392x276 mm | 198x392x276 mm | 198x392x276 mm |
| 秤盘外形尺寸 | | 127x127 mm (WxD) | 127x127 mm (WxD) | 127x127 mm (WxD) |
| 典型不确定度 和其他数据 | | | | |
| 重复性 | sd | 0.5mg+0.00008% · Rgr | 0.5mg+0.000025% · Rgr | 4mg+0.00015% · Rgr |
| 重复性 精细量程 | sd | - | - | 0.8mg |
| 微分线性误差 | sd | √(500pg · Rnt) | √(200pg · Rnt) | √(200pg · Rnt) |
| 微分四角误差 | sd | 0.00015% · Rnt | 0.0002% · Rnt | 0.0002% · Rnt |
| 灵敏度偏移 | sd | 0.0008% · Rnt | 0.0002% · Rnt | 0.0005% · Rnt |
| 最小样品量 (根据 USP) | | 1500mg+0.24% · Rgr | 1.5g+0.075% · Rgr | 12g+0.45% · Rgr |
| 最小样品量 (根据 USP 要求), 精细量程 | | - | - | 2.4g |
| 最小样品量 (U=1%, k=2) | | 100mg+0.016% · Rgr | 100mg+0.005% · Rgr | 800mg+0.03% · Rgr |
| 最小样品量 (U=1%, k=2), 精细量程 | | - | - | 160mg |
| 接口更新速率 | | 23 /s | 23 /s | 23 /s |
| 防风罩的有效高度 | | 175 mm | 175 mm | 175 mm |
| 净重 [kg] | | 7.7 kg | 7.7 kg | 7.7 kg |
| 内置参比砝码的数量 | | 1 | 1 | 1 |
| 常规测试砝码 | | | | |
| OIML CarePac | | 200 g F2, 10 g F1 | 500 g F2, 20 g F1 | 500 g F2, 20 g F1 |
| | 砝码 | #11123001 | #11123007 | #11123007 |
| ASTM CarePac | | 200 g 1, 10 g 1 | 500 g 1, 20 g 1 | 500 g 1, 20 g 1 |
| | 砝码 | #11123101 | #11123107 | #11123107 |

sd = 标准偏差

Rnt = 净重 (样品质量)

Rgr = 毛重

a = 年

1) 温度范围为 10...30 °C

| | | XP1203S | XP2003SDR | XP5003SDR |
|-------------------------|----|-----------------------|----------------------|----------------------|
| 极限值 | | | | |
| 最大称量值 | | 1210 g | 2.1 kg | 5.1 kg |
| 可读性 | | 1 mg | 10 mg | 10 mg |
| 皮重范围 (从...至) | | 0 ... 1210 g | 0 ... 2.1 kg | 0 ... 5.1 kg |
| 最大称量值 精细量程 | | - | 0.5 kg | 1 kg |
| 可读性 精细量程 | | - | 1 mg | 1 mg |
| 重复性 (正常加载) | sd | 0.8 mg | 6 mg | 6 mg |
| 重复性 精细量程 (正常加载) | sd | - | 1 mg | 1 mg |
| 线性误差 | | 2 mg | 6 mg | 6 mg |
| 灵敏度偏移 (加载处) | | 3 mg (500 g) | 10 mg (1 kg) | 10 mg (2 kg) |
| 灵敏度偏移 (校验砝码) | | 6 mg (1200 g) | 10 mg (2 kg) | 20 mg (5 kg) |
| 灵敏度温度漂移 1) | | 0.0002%/°C | 0.0003%/°C | 0.0003%/°C |
| 灵敏度稳定性 | | 0.001%/a | 0.0025%/a | 0.0015%/a |
| 典型值 | | | | |
| 重复性 | sd | 0.4 mg | 4 mg | 4 mg |
| 重复性 精细量程 | sd | - | 0.6 mg | 0.6 mg |
| 线性误差 | | 0.7 mg | 0.7 mg | 1 mg |
| 灵敏度偏移 (加载处) | | 1 mg (500 g) | 0.6 mg (1 kg) | 0.6 mg (2 kg) |
| 灵敏度偏移 (加载处) | | 2.9 mg (1200 g) | 3.2 mg (2 kg) | 10 mg (5 kg) |
| 最小样品量 (根据 USP) | | 1.2 g | 12 g | 12 g |
| 最小样品量 (根据 USP 要求), 精细量程 | | - | 1.8 g | 1.8 g |
| 最小样品量 (U=1%, k=2) | | 80 mg | 800 mg | 800 mg |
| 最小样品量 (U=1%, k=2), 精细量程 | | - | 120 mg | 120 mg |
| 稳定时间 | | 1.5 s | 2 s | 2 s |
| 尺寸 | | | | |
| 天平外形尺寸 (W x D x H) | | 198x392x276 mm | 214x395x363 mm | 214x395x363 mm |
| 秤盘外形尺寸 | | 127x127 mm (WxD) | 127x127 mm (WxD) | 127x127 mm (WxD) |
| 典型不确定度 和其他数据 | | | | |
| 重复性 | sd | 0.4mg+0.000015% · Rgr | 4mg+0.00005% · Rgr | 4mg+0.00002% · Rgr |
| 重复性 精细量程 | sd | - | 0.6mg+0.00004% · Rgr | 0.6mg+0.00002% · Rgr |
| 微分线性误差 | sd | √(100pg · Rnt) | √(60pg · Rnt) | √(50pg · Rnt) |
| 微分四角误差 | sd | 0.0001% · Rnt | 0.00003% · Rnt | 0.000015% · Rnt |
| 灵敏度偏移 | sd | 0.00012% · Rnt | 0.00008% · Rnt | 0.0001% · Rnt |
| 最小样品量 (根据 USP) | | 1.2g+0.05% · Rgr | 12g+0.15% · Rgr | 12g+0.06% · Rgr |
| 最小样品量 (根据 USP 要求), 精细量程 | | - | 1.8g+0.12% · Rgr | 1.8g+0.06% · Rgr |
| 最小样品量 (U=1%, k=2) | | 80mg+0.003% · Rgr | 800mg+0.01% · Rgr | 800mg+0.004% · Rgr |
| 最小样品量 (U=1%, k=2), 精细量程 | | - | 120mg+0.008% · Rgr | 120mg+0.004% · Rgr |
| 接口更新速率 | | 23 /s | 23 /s | 23 /s |
| 防风罩的有效高度 | | 175 mm | - | - |
| 净重 [kg] | | 7.7 kg | 8.6 kg | 8.6 kg |
| 内置参比砝码的数量 | | 1 | 1 | 1 |
| 常规测试砝码 | | | | |
| OIML CarePac | 砝码 | 1000 g F2, 50 g F2 | 2000 g F2, 100 g F2 | 5000 g F2, 200 g F2 |
| | | #11123008 | #11123009 | #11123011 |
| ASTM CarePac | 砝码 | 1000 g 1, 50 g 1 | 2000 g 1, 100 g 1 | 5000 g 1, 200 g 1 |
| | | #11123108 | #11123109 | #11123111 |

sd = 标准偏差

Rnt = 净重 (样品质量)

Rgr = 毛重

a = 年

1) 温度范围为 10...30 °C

7.4.3 可读性 10 mg, “S” 小秤盘和防风圈的天平

| | | XP802S | XP1202S | XP2002S |
|----------------------|----|--------------------|--------------------|---------------------|
| 极限值 | | | | |
| 最大称量值 | | 810 g | 1210 g | 2.1 kg |
| 可读性 | | 10 mg | 10 mg | 10 mg |
| 皮重范围 (从...至) | | 0 ... 810 g | 0 ... 1210 g | 0 ... 2.1 kg |
| 重复性 (正常加载) | sd | 8 mg | 8 mg | 8 mg |
| 线性误差 | | 20 mg | 20 mg | 20 mg |
| 灵敏度偏移 (加载处) | | 20 mg (500 g) | 20 mg (500 g) | 30 mg (1 kg) |
| 灵敏度偏移 (校验砝码) | | 60 mg (800 g) | 60 mg (1200 g) | 60 mg (2 kg) |
| 灵敏度温度漂移 1) | | 0.0003%/°C | 0.0003%/°C | 0.0003%/°C |
| 灵敏度稳定性 | | 0.0025%/a | 0.0025%/a | 0.0025%/a |
| 典型值 | | | | |
| 重复性 | sd | 4 mg | 4 mg | 4 mg |
| 线性误差 | | 7 mg | 7 mg | 7 mg |
| 灵敏度偏移 (加载处) | | 3 mg (500 g) | 3 mg (500 g) | 3 mg (1 kg) |
| 灵敏度偏移 (加载处) | | 32 mg (800 g) | 24 mg (1200 g) | 32 mg (2 kg) |
| 最小样品量 (根据 USP) | | 12 g | 12 g | 12 g |
| 最小样品量 (U=1%, k=2) | | 800 mg | 800 mg | 800 mg |
| 稳定时间 | | 1.2 s | 1.2 s | 1.2 s |
| 尺寸 | | | | |
| 天平外形尺寸 (W x D x H) | | 194x392x96 mm | 194x392x96 mm | 194x392x96 mm |
| 秤盘外形尺寸 | | 170x205 mm (WxD) | 170x205 mm (WxD) | 170x205 mm (WxD) |
| 典型不确定度 和其他数据 | | | | |
| 重复性 | sd | 4mg+0.00025% · Rgr | 4mg+0.00015% · Rgr | 4mg+0.0001% · Rgr |
| 微分线性误差 | sd | √(15ng · Rnt) | √(10ng · Rnt) | √(6ng · Rnt) |
| 微分四角误差 | sd | 0.0003% · Rnt | 0.0003% · Rnt | 0.00015% · Rnt |
| 灵敏度偏移 | sd | 0.002% · Rnt | 0.001% · Rnt | 0.0008% · Rnt |
| 最小样品量 (根据 USP) | | 12g+0.75% · Rgr | 12g+0.45% · Rgr | 12g+0.3% · Rgr |
| 最小样品量 (U=1%, k=2) | | 800mg+0.05% · Rgr | 800mg+0.03% · Rgr | 800mg+0.02% · Rgr |
| 接口更新速率 | | 23 /s | 23 /s | 23 /s |
| 净重 [kg] | | 7.1 kg | 6.6 kg | 7.1 kg |
| 内置参比砝码的数量 | | 1 | 1 | 1 |
| 常规测试砝码 | | | | |
| OIML CarePac | | 500 g F2, 20 g F1 | 1000 g F2, 50 g F2 | 2000 g F2, 100 g F2 |
| | 砝码 | #11123007 | #11123008 | #11123009 |
| ASTM CarePac | | 500 g 1, 20 g 1 | 1000 g 1, 50 g 1 | 2000 g 1, 100 g 1 |
| | 砝码 | #11123107 | #11123108 | #11123109 |

sd = 标准偏差

Rnt = 净重 (样品质量)

Rgr = 毛重

a = 年

1) 温度范围为 10...30 °C

| | | XP4002S | XP4002SDR | XP6002S |
|-----------------|----|--------------|---------------|--------------|
| 极限值 | | | | |
| 最大称量值 | | 4.1 kg | 4.1 kg | 6.1 kg |
| 可读性 | | 10 mg | 100 mg | 10 mg |
| 皮重范围 (从...至) | | 0 ... 4.1 kg | 0 ... 4.1 kg | 0 ... 6.1 kg |
| 最大称量值 精细量程 | | - | 0.8 kg | - |
| 可读性 精细量程 | | - | 10 mg | - |
| 重复性 (正常加载) | sd | 8 mg | 80 mg | 8 mg |
| 重复性 精细量程 (正常加载) | sd | - | 8 mg | - |
| 线性误差 | | 20 mg | 60 mg | 20 mg |
| 灵敏度偏移 (加载处) | | 30 mg (2 kg) | 100 mg (2 kg) | 30 mg (2 kg) |
| 灵敏度偏移 (校验砝码) | | 60 mg (4 kg) | 60 mg (4 kg) | 60 mg (6 kg) |
| 灵敏度温度漂移 1) | | 0.0003%/°C | 0.0003%/°C | 0.0003%/°C |
| 灵敏度稳定性 | | 0.0015%/a | 0.0015%/a | 0.0015%/a |

| | | XP4002S | XP4002SDR | XP6002S |
|-------------------------|----|--------------------------|--------------------------|--------------------------|
| 典型值 | | | | |
| 重复性 | sd | 4 mg | 40 mg | 4 mg |
| 重复性 精细量程 | sd | - | 40 mg | - |
| 线性误差 | | 7 mg | 7 mg | 7 mg |
| 灵敏度偏移 (加载处) | | 8 mg (2 kg) | 6 mg (2 kg) | 8 mg (2 kg) |
| 灵敏度偏移 (加载处) | | 32 mg (4 kg) | 32 mg (4 kg) | 30 mg (6 kg) |
| 最小样品量 (根据 USP) | | 12 g | 120 g | 12 g |
| 最小样品量 (根据 USP 要求), 精细量程 | | - | 12 g | - |
| 最小样品量 (U=1%, k=2) | | 800 mg | 8 g | 800 mg |
| 最小样品量 (U=1%, k=2), 精细量程 | | - | 0.8 g | - |
| 稳定时间 | | 1.2 s | 1.2 s | 1.2 s |
| 尺寸 | | | | |
| 天平外形尺寸 (W x D x H) | | 194x392x96 mm | 194x392x96 mm | 194x392x96 mm |
| 秤盘外形尺寸 | | 170x205 mm (WxD) | 170x205 mm (WxD) | 170x205 mm (WxD) |
| 典型不确定度 和其他数据 | | | | |
| 重复性 | sd | 4mg+0.00005% · Rgr | 40mg+0.00025% · Rgr | 4mg+0.00003% · Rgr |
| 重复性 精细量程 | sd | - | 40mg+0.00025% · Rgr | - |
| 微分线性误差 | sd | $\sqrt{(3ng \cdot Rnt)}$ | $\sqrt{(3ng \cdot Rnt)}$ | $\sqrt{(2ng \cdot Rnt)}$ |
| 微分四角误差 | sd | 0.0002% · Rnt | 0.00015% · Rnt | 0.0002% · Rnt |
| 灵敏度偏移 | sd | 0.0004% · Rnt | 0.0004% · Rnt | 0.00025% · Rnt |
| 最小样品量 (根据 USP) | | 12g+0.15% · Rgr | 120g+0.75% · Rgr | 12g+0.09% · Rgr |
| 最小样品量 (根据 USP 要求), 精细量程 | | - | 12g+0.75% · Rgr | - |
| 最小样品量 (U=1%, k=2) | | 800mg+0.01% · Rgr | 8g+0.05% · Rgr | 800mg+0.006% · Rgr |
| 最小样品量 (U=1%, k=2), 精细量程 | | - | 0.8g+0.05% · Rgr | - |
| 接口更新速率 | | 23 /s | 23 /s | 23 /s |
| 净重 [kg] | | 6.6 kg | 7.1 kg | 6.6 kg |
| 内置参比砝码的数量 | | 1 | 1 | 1 |
| 常规测试砝码 | | | | |
| OIML CarePac | | 2000 g F2, 200 g F2 | 2000 g F2, 200 g F2 | 5000 g F2, 200 g F2 |
| | 砝码 | #11123010 | #11123010 | #11123011 |
| ASTM CarePac | | 2000 g 4, 200 g 4 | 2000 g 4, 200 g 4 | 5000 g 4, 200 g 4 |
| | 砝码 | #11123110 | #11123110 | #11123111 |

sd = 标准偏差

Rnt = 净重 (样品质量)

Rgr = 毛重

a = 年

1) 温度范围为 10...30 °C

| | | XP6002SDR | XP8002S |
|-----------------|----|---------------|--------------|
| 极限值 | | | |
| 最大称量值 | | 6.1 kg | 8.1 kg |
| 可读性 | | 100 mg | 10 mg |
| 皮重范围 (从...至) | | 0 ... 6.1 kg | 0 ... 8.1 kg |
| 最大称量值 精细量程 | | 1.2 kg | - |
| 可读性 精细量程 | | 10 mg | - |
| 重复性 (正常加载) | sd | 60 mg | 8 mg |
| 重复性 精细量程 (正常加载) | sd | 8 mg | - |
| 线性误差 | | 60 mg | 20 mg |
| 灵敏度偏移 (加载处) | | 100 mg (2 kg) | 40 mg (5 kg) |
| 灵敏度偏移 (校验砝码) | | 150 mg (6 kg) | 60 mg (8 kg) |
| 灵敏度温度漂移 1) | | 0.0003%/°C | 0.00025%/°C |
| 灵敏度稳定性 | | 0.0015%/a | 0.0015%/a |
| 典型值 | | | |
| 重复性 | sd | 40 mg | 4 mg |
| 重复性 精细量程 | sd | 5 mg | - |
| 线性误差 | | 7 mg | 7 mg |

| | | XP6002SDR | XP8002S |
|-------------------------|----|---------------------|---------------------|
| 灵敏度偏移 (加载处) | | 8 mg (2 kg) | 10 mg (5 kg) |
| 灵敏度偏移 (加载处) | | 30 mg (6 kg) | 32 mg (8 kg) |
| 最小样品量 (根据 USP) | | 120 g | 12 g |
| 最小样品量 (根据 USP 要求), 精细量程 | | 15 g | - |
| 最小样品量 (U=1%, k=2) | | 8 g | 800 mg |
| 最小样品量 (U=1%, k=2), 精细量程 | | 1 g | - |
| 稳定时间 | | 1.2 s | 1.5 s |
| 尺寸 | | | |
| 天平外形尺寸 (W x D x H) | | 194x392x96 mm | 194x392x96 mm |
| 秤盘外形尺寸 | | 170x205 mm (WxD) | 170x205 mm (WxD) |
| 典型不确定度 和其他数据 | | | |
| 重复性 | sd | 40mg+0.00015% · Rgr | 4mg+0.000025% · Rgr |
| 重复性 精细量程 | sd | 5mg | - |
| 微分线性误差 | sd | √(2ng · Rnt) | √(1.5ng · Rnt) |
| 微分四角误差 | sd | 0.0002% · Rnt | 0.0001% · Rnt |
| 灵敏度偏移 | sd | 0.00025% · Rnt | 0.0002% · Rnt |
| 最小样品量 (根据 USP) | | 120g+0.45% · Rgr | 12g+0.075% · Rgr |
| 最小样品量 (根据 USP 要求), 精细量程 | | 15g | - |
| 最小样品量 (U=1%, k=2) | | 8g+0.03% · Rgr | 800mg+0.005% · Rgr |
| 最小样品量 (U=1%, k=2), 精细量程 | | 1 克 | - |
| 接口更新速率 | | 23 /s | 23 /s |
| 净重 [kg] | | 6.6 kg | 6.6 kg |
| 内置参比砝码的数量 | | 1 | 1 |
| 常规测试砝码 | | | |
| OIML CarePac | | 5000 g F2, 200 g F2 | 5000 g F2, 200 g F2 |
| | 砝码 | #11123011 | #11123011 |
| ASTM CarePac | | 5000 g 4, 200 g 4 | 5000 g 4, 200 g 4 |
| | 砝码 | #11123111 | #11123111 |

sd = 标准偏差

Rnt = 净重 (样品质量)

Rgr = 毛重

a = 年

1) 温度范围为 10...30 °C

| | | XP10002S | XP10002SDR | XP12002SDR |
|-------------------------|----|---------------|----------------|---------------|
| 极限值 | | | | |
| 最大称量值 | | 10.1 kg | 10.1 kg | 12.1 kg |
| 可读性 | | 10 mg | 100 mg | 100 mg |
| 皮重范围 (从...至) | | 0 ... 10.1 kg | 0 ... 10.1 kg | 0 ... 12.1 kg |
| 最大称量值 精细量程 | | - | 2 kg | 2.4 kg |
| 可读性 精细量程 | | - | 10 mg | 10 mg |
| 重复性 (正常加载) | sd | 8 mg | 60 mg | 60 mg |
| 重复性 精细量程 (正常加载) | sd | - | 8 mg | 10 mg |
| 线性误差 | | 20 mg | 50 mg | 60 mg |
| 灵敏度偏移 (加载处) | | 40 mg (5 kg) | 100 mg (5 kg) | 100 mg (5 kg) |
| 灵敏度偏移 (校验砝码) | | 50 mg (10 kg) | 100 mg (10 kg) | 96 mg (12 kg) |
| 灵敏度温度漂移 1) | | 0.00025%/°C | 0.00025%/°C | 0.00025%/°C |
| 灵敏度稳定性 | | 0.0015%/a | 0.0015%/a | 0.00015%/a |
| 典型值 | | | | |
| 重复性 | sd | 4 mg | 40 mg | 40 mg |
| 重复性 精细量程 | sd | - | 5 mg | 6 mg |
| 线性误差 | | 6.5 mg | 4 mg | 7 mg |
| 灵敏度偏移 (加载处) | | 10 mg (5 kg) | 10 mg (5 kg) | 10 mg (5 kg) |
| 灵敏度偏移 (加载处) | | 30 mg (10 kg) | 30 mg (10 kg) | 60 mg (12 kg) |
| 最小样品量 (根据 USP) | | 12 g | 120 g | 120 g |
| 最小样品量 (根据 USP 要求), 精细量程 | | - | 15 g | 18 g |

| | | XP2001S | XP4001S | XP6001S |
|----------------------|----|---------------------|---------------------|---------------------|
| 典型不确定度 和其他数据 | | | | |
| 重复性 | sd | 40mg+0.001% · Rgr | 40mg+0.0005% · Rgr | 40mg+0.0003% · Rgr |
| 微分线性误差 | sd | √(50ng · Rnt) | √(10ng · Rnt) | √(15ng · Rnt) |
| 微分四角误差 | sd | 0.001% · Rnt | 0.0008% · Rnt | 0.0008% · Rnt |
| 灵敏度偏移 | sd | 0.002% · Rnt | 0.002% · Rnt | 0.0012% · Rnt |
| 最小样品量 (根据 USP) | | 120g+3% · Rgr | 120g+1.5% · Rgr | 120g+0.9% · Rgr |
| 最小样品量 (U=1%, k=2) | | 8g+0.2% · Rgr | 8g+0.1% · Rgr | 8g+0.06% · Rgr |
| 接口更新速率 | | 23 /s | 23 /s | 23 /s |
| 净重 [kg] | | 6.6 kg | 6.6 kg | 6.6 kg |
| 内置参比砝码的数量 | | 1 | 1 | 1 |
| 常规测试砝码 | | | | |
| OIML CarePac | | 2000 g F2, 100 g F2 | 2000 g F2, 200 g F2 | 5000 g F2, 200 g F2 |
| | 砝码 | #11123009 | #11123010 | #11123011 |
| ASTM CarePac | | 2000 g 1, 100 g 1 | 2000 g 4, 200 g 4 | 5000 g 4, 200 g 4 |
| | 砝码 | #11123109 | #11123110 | #11123111 |

sd = 标准偏差

Rnt = 净重 (样品质量)

Rgr = 毛重

a = 年

1) 温度范围为 10...30 °C

| | | XP8001S | XP10001S |
|----------------------|----|---------------------|--------------------|
| 极限值 | | | |
| 最大称量值 | | 8.1 kg | 10.1 kg |
| 可读性 | | 100 mg | 100 mg |
| 皮重范围 (从...至) | | 0 ... 8.1 kg | 0 ... 10.1 kg |
| 重复性 (正常加载) | sd | 80 mg | 80 mg |
| 线性误差 | | 100 mg | 100 mg |
| 灵敏度偏移 (加载处) | | 200 mg (5 kg) | 200 mg (5 kg) |
| 灵敏度偏移 (校验砝码) | | 600 mg (8 kg) | 500 mg (10 kg) |
| 灵敏度温度漂移 1) | | 0.0015%/°C | 0.0015%/°C |
| 灵敏度稳定性 | | 0.005%/a | 0.005%/a |
| 典型值 | | | |
| 重复性 | sd | 40 mg | 40 mg |
| 线性误差 | | 34 mg | 34 mg |
| 灵敏度偏移 (加载处) | | 30 mg (5 kg) | 30 mg (5 kg) |
| 灵敏度偏移 (加载处) | | 320 mg (8 kg) | 300 mg (10 kg) |
| 最小样品量 (根据 USP) | | 120 g | 120 g |
| 最小样品量 (U=1%, k=2) | | 8 g | 8 g |
| 稳定时间 | | 1 s | 1 s |
| 尺寸 | | | |
| 天平外形尺寸 (W x D x H) | | 194x392x96 mm | 194x392x96 mm |
| 秤盘外形尺寸 | | 190x223 mm (WxD) | 190x223 mm (WxD) |
| 典型不确定度 和其他数据 | | | |
| 重复性 | sd | 40mg+0.00025% · Rgr | 40mg+0.0002% · Rgr |
| 微分线性误差 | sd | √(35ng · Rnt) | √(30ng · Rnt) |
| 微分四角误差 | sd | 0.0003% · Rnt | 0.0003% · Rnt |
| 灵敏度偏移 | sd | 0.002% · Rnt | 0.0015% · Rnt |
| 最小样品量 (根据 USP) | | 120g+0.75% · Rgr | 120g+0.6% · Rgr |
| 最小样品量 (U=1%, k=2) | | 8g+0.05% · Rgr | 8g+0.04% · Rgr |
| 接口更新速率 | | 23 /s | 23 /s |
| 净重 [kg] | | 6.6 kg | 6.6 kg |
| 内置参比砝码的数量 | | 1 | 1 |
| 常规测试砝码 | | | |

Rgr = 毛重

a = 年

1) 温度范围为 10...30 °C

| | | XP2000M* |
|----------------------|----|--|
| 极限值 | | |
| 最大称量值 | | 20.1 kg |
| 可读性 | | 1000 mg |
| 皮重范围 (从...至) | | 0 ... 20.1 kg |
| 重复性 (正常加载) | sd | 600 mg |
| 线性误差 | | 600 mg |
| 灵敏度偏移 (加载处) | | 1000 mg (10 kg) |
| 灵敏度偏移 (校验砝码) | | 800 mg (20 kg) |
| 灵敏度温度漂移 1) | | 0.001%/°C |
| 灵敏度稳定性 | | 0.005%/a |
| 典型值 | | |
| 重复性 | sd | 400 mg |
| 线性误差 | | 400 mg |
| 灵敏度偏移 (加载处) | | 600 mg (10 kg) |
| 灵敏度偏移 (加载处) | | 240 mg (20 kg) |
| 最小样品量 (根据 USP) | | 1200 g |
| 最小样品量 (U=1%, k=2) | | 80 g |
| 稳定时间 | | 1 s |
| 尺寸 | | |
| 天平外形尺寸 (W x D x H) | | 240x419x110 mm |
| 秤盘外形尺寸 | | 237x237 mm (WxD) |
| 典型不确定度 和其他数据 | | |
| 重复性 | sd | 400mg+0.0005% · Rgr |
| 微分线性误差 | sd | $\sqrt{(2\mu\text{g} \cdot \text{Rnt})}$ |
| 微分四角误差 | sd | 0.003% · Rnt |
| 灵敏度偏移 | sd | 0.0006% · Rnt |
| 最小样品量 (根据 USP) | | 1200g+1.5% · Rgr |
| 最小样品量 (U=1%, k=2) | | 80g+0.1% · Rgr |
| 接口更新速率 | | 23 /s |
| 净重 [kg] | | 9.5 kg |
| 内置参比砝码的数量 | | 2 |
| 常规测试砝码 | | |
| OIML 单体砝码 | | 1000 g F2 |
| | 小号 | #11118204 |
| OIML 单体砝码 | | 20000 g F2 |
| | 大号 | #11118212 |

sd = 标准偏差

Rnt = 净重 (样品质量)

Rgr = 毛重

a = 年

1) 温度范围为 10...30 °C

* 不提供认证型号

“M”系列精密天平不再进行销售。

7.4.6 可读性为 0.1 g / 1 g、带 L 大秤台的天平

| | XP8001L | XP16001L | XP16000L |
|--------------|---------------|---------------|----------------|
| 极限值 | | | |
| 最大称量值 | 8.1 kg | 16.1 kg | 16.1 kg |
| 可读性 | 100 mg | 100 mg | 1000 mg |
| 皮重范围 (从...至) | 0 ... 8.1 kg | 0 ... 16.1 kg | 0 ... 16.1 kg |
| 重复性 (正常加载) | sd 80 mg | 80 mg | 600 mg |
| 线性误差 | 200 mg | 200 mg | 600 mg |
| 灵敏度偏移 (加载处) | 300 mg (5 kg) | 300 mg (5 kg) | 1000 mg (5 kg) |

| | | XP8001L | XP16001L | XP16000L |
|---------------------|----|---------------------|---------------------|---------------------|
| 灵敏度偏移 (校验砝码) | | 640 mg (8 kg) | 800 mg (16 kg) | 1280 mg (16 kg) |
| 灵敏度温度漂移 1) | | 0.0015%/°C | 0.0015%/°C | 0.0015%/°C |
| 灵敏度稳定性 | | 0.005%/a | 0.005%/a | 0.005%/a |
| 典型值 | | | | |
| 重复性 | sd | 40 mg | 40 mg | 400 mg |
| 线性误差 | | 130 mg | 130 mg | 400 mg |
| 灵敏度偏移 (加载处) | | 200 mg (5 kg) | 200 mg (5 kg) | 600 mg (5 kg) |
| 灵敏度偏移 (加载处) | | 190 mg (8 kg) | 260 mg (16 kg) | 380 mg (16 kg) |
| 最小样品量 (根据 USP) | | 120 g | 120 g | 1200 g |
| 最小样品量 (U=1%, k=2) | | 8 g | 8 g | 80 g |
| 稳定时间 | | 1.5 s | 1.5 s | 1.2 s |
| 尺寸 | | | | |
| 天平外形尺寸 (W x D x H) | | 360x425x130 mm | 360x425x130 mm | 360x425x130 mm |
| 秤盘外形尺寸 | | 360x280 mm (WxD) | 360x280 mm (WxD) | 360x280 mm (WxD) |
| 典型不确定度 和其他数据 | | | | |
| 重复性 | sd | 40mg+0.00025% · Rgr | 40mg+0.00012% · Rgr | 400mg+0.0006% · Rgr |
| 微分线性误差 | sd | √(500ng · Rnt) | √(250ng · Rnt) | √(2.5ug · Rnt) |
| 微分四角误差 | sd | 0.002% · Rnt | 0.002% · Rnt | 0.006% · Rnt |
| 灵敏度偏移 | sd | 0.0012% · Rnt | 0.0008% · Rnt | 0.0012% · Rnt |
| 最小样品量 (根据 USP) | | 120g+0.75% · Rgr | 120g+0.36% · Rgr | 1200g+1.8% · Rgr |
| 最小样品量 (U=1%, k=2) | | 8g+0.05% · Rgr | 8g+0.024% · Rgr | 80g+0.12% · Rgr |
| 接口更新速率 | | 23 /s | 23 /s | 23 /s |
| 净重 [kg] | | 12.4 kg | 12.4 kg | 12.4 kg |
| 内置参比砝码的数量 | | 2 | 2 | 2 |
| 常规测试砝码 | | | | |
| OIML 单体砝码 | | 200 g F2 | 500 g F2 | 500 g F2 |
| | 小号 | #11118202 | #11118203 | #11118203 |
| OIML 单体砝码 | | 5000 g F2 | 10000 g F2 | 10000 g F2 |
| | 大号 | #11118206 | #11118211 | #11118211 |

sd = 标准偏差

Rnt = 净重 (样品质量)

Rgr = 毛重

a = 年

1) 温度范围为 10...30 °C

| | | XP32001L | XP32001LDR | XP32000L |
|-------------------------|----|----------------|-----------------|----------------|
| 极限值 | | | | |
| 最大称量值 | | 32.1 kg | 32.1 kg | 32.1 kg |
| 可读性 | | 100 mg | 1000 mg | 1 g |
| 皮重范围 (从...至) | | 0 ... 32.1 kg | 0 ... 32.1 kg | 0 ... 32.1 kg |
| 最大称量值 精细量程 | | - | 6.4 kg | - |
| 可读性 精细量程 | | - | 100 mg | - |
| 重复性 (正常加载) | sd | 80 mg | 600 mg | 0.6 g |
| 重复性 精细量程 (正常加载) | sd | - | 100 mg | - |
| 线性误差 | | 300 mg | 300 mg | 0.6 g |
| 灵敏度偏移 (加载处) | | 300 mg (10 kg) | 1000 mg (10 kg) | 1 g (10 kg) |
| 灵敏度偏移 (校验砝码) | | 960 mg (32 kg) | 960 mg (32 kg) | 1.92 g (32 kg) |
| 灵敏度温度漂移 1) | | 0.001%/°C | 0.001%/°C | 0.0015%/°C |
| 灵敏度稳定性 | | 0.003%/a | 0.003%/a | 0.005%/a |
| 典型值 | | | | |
| 重复性 | sd | 40 mg | 400 mg | 0.4 g |
| 重复性 精细量程 | sd | - | 40 mg | - |
| 线性误差 | | 200 mg | 200 mg | 0.4 g |
| 灵敏度偏移 (加载处) | | 200 mg (10 kg) | 600 mg (10 kg) | 0.6 g (10 kg) |
| 灵敏度偏移 (加载处) | | 320 mg (32 kg) | 320 mg (32 kg) | 0.65 g (32 kg) |
| 最小样品量 (根据 USP) | | 120 g | 1200 g | 1200 g |
| 最小样品量 (根据 USP 要求), 精细量程 | | - | 120 g | - |

| | | XP32001L | XP32001LDR | XP32000L |
|----------------------------|----|---------------------|---------------------|--------------------|
| 最小样品量 (U=1%, k=2) | | 8 g | 80 g | 80 g |
| 最小样品量 (U=1%, k=2), 精细量程 | | - | 8 g | - |
| 稳定时间 | | 1.5 s | 1.5 s | 1.2 s |
| 尺寸 | | | | |
| 天平外形尺寸 (W x D x H) | | 360x425x130 mm | 360x425x130 mm | 360x425x130 mm |
| 秤盘外形尺寸 | | 360x280 mm (WxD) | 360x280 mm (WxD) | 360x280 mm (WxD) |
| 典型不确定度 和其他数据 | | | | |
| 重复性 | sd | 40mg+0.00006% • Rgr | 400mg+0.0003% • Rgr | 0.4g+0.0003% • Rgr |
| 重复性 精细量程 | sd | - | 40mg+0.0003% • Rgr | - |
| 微分线性误差 | sd | √(300ng • Rnt) | √(300ng • Rnt) | √(1.2ug • Rnt) |
| 微分四角误差 | sd | 0.001% • Rnt | 0.003% • Rnt | 0.003% • Rnt |
| 灵敏度偏移 | sd | 0.0005% • Rnt | 0.0005% • Rnt | 0.001% • Rnt |
| 最小样品量 (根据 USP) | | 120g+0.18% • Rgr | 1200g+0.9% • Rgr | 1200g+0.9% • Rgr |
| 最小样品量 (根据 USP 要求), 精细量程 | | - | 120g+0.9% • Rgr | - |
| 最小样品量 (U=1%, k=2) | | 8g+0.012% • Rgr | 80g+0.06% • Rgr | 80g+0.06% • Rgr |
| 最小样品量 (U=1%, k=2), 精细量程 | | - | 8g+0.06% • Rgr | - |
| 接口更新速率 | | 23 /s | 23 /s | 23 /s |
| 净重 [kg] | | 12.4 kg | 12.4 kg | 12.4 kg |
| 内置参比砝码的数量 | | 2 | 2 | 2 |
| 常规测试砝码 | | | | |
| OIML 单体砝码 | | 1000 g F2 | 1000 g F2 | 1000 g F2 |
| | 小号 | #11118204 | #11118204 | #11118204 |
| OIML 单体砝码 | | 20000 g F2 | 20000 g F2 | 20000 g F2 |
| | 大号 | #11118212 | #11118212 | #11118212 |

sd = 标准偏差

Rnt = 净重 (样品质量)

Rgr = 毛重

a = 年

1) 温度范围为 10...30 °C

| | | XP64001L | XP64000L |
|----------------------|----|---------------------|--------------------|
| 极限值 | | | |
| 最大称量值 | | 64.1 kg | 64.1 kg |
| 可读性 | | 100 mg | 1 g |
| 皮重范围 (从...至) | | 0 ... 64.1 kg | 0 ... 64.1 kg |
| 重复性 (正常加载) | sd | 100 mg | 0.6 g |
| 线性误差 | | 500 mg | 0.6 g |
| 灵敏度偏移 (加载处) | | 500 mg (20 kg) | 1 g (20 kg) |
| 灵敏度偏移 (校验砝码) | | 1280 mg (64 kg) | 1.92 g (64 kg) |
| 灵敏度温度漂移 1) | | 0.001%/°C | 0.0015%/°C |
| 灵敏度稳定性 | | 0.005%/a | 0.003%/a |
| 典型值 | | | |
| 重复性 | sd | 40 mg | 0.4 g |
| 线性误差 | | 320 mg | 0.4 g |
| 灵敏度偏移 (加载处) | | 320 mg (20 kg) | 0.6 g (20 kg) |
| 灵敏度偏移 (加载处) | | 380 mg (64 kg) | 0.65 g (64 kg) |
| 最小样品量 (根据 USP) | | 120 g | 1200 g |
| 最小样品量 (U=1%, k=2) | | 8 g | 80 g |
| 稳定时间 | | 1.8 s | 1.5 s |
| 尺寸 | | | |
| 天平外形尺寸 (W x D x H) | | 362x426x131 mm | 362x426x131 mm |
| 秤盘外形尺寸 | | 362x282 mm (WxD) | 362x282 mm (WxD) |
| 典型不确定度 和其他数据 | | | |
| 重复性 | sd | 40mg+0.00006% • Rgr | 0.4g+0.0003% • Rgr |
| 微分线性误差 | sd | √(400ng • Rnt) | √(600ng • Rnt) |

| | | XP64001L | XP64000L |
|----------------------|----|------------------|------------------|
| 微分四角误差 | sd | 0.0008% · Rnt | 0.0015% · Rnt |
| 灵敏度偏移 | sd | 0.0003% · Rnt | 0.0005% · Rnt |
| 最小样品量 (根据 USP) | | 120g+0.18% · Rgr | 1200g+0.9% · Rgr |
| 最小样品量 (U=1%, k=2) | | 8g+0.012% · Rgr | 80g+0.06% · Rgr |
| 接口更新速率 | | 23 /s | 23 /s |
| 净重 [kg] | | 14.1 kg | 14.1 kg |
| 内置参比砝码的数量 | | 2 | 2 |
| 常规测试砝码 | | | |
| OIML 单体砝码 | | 2000 g F2 | 2000 g F2 |
| | 小号 | #11118205 | #11118205 |
| OIML 单体砝码 | | 50000 g F2 | 50000 g F2 |
| | 大号 | #11116659 | #11116659 |

sd = 标准偏差

Rnt = 净重 (样品质量)

Rgr = 毛重

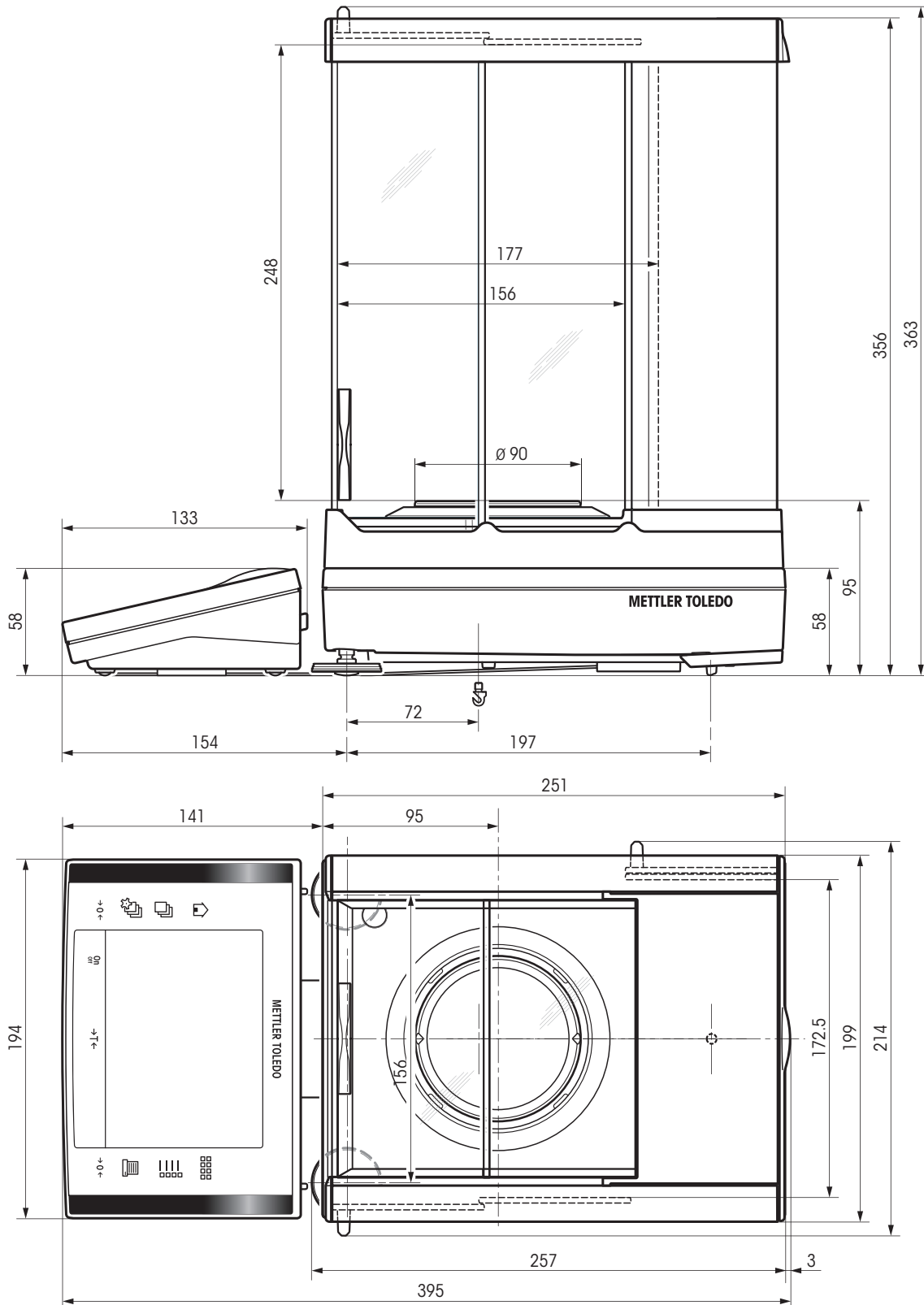
a = 年

1) 温度范围为 10...30 °C

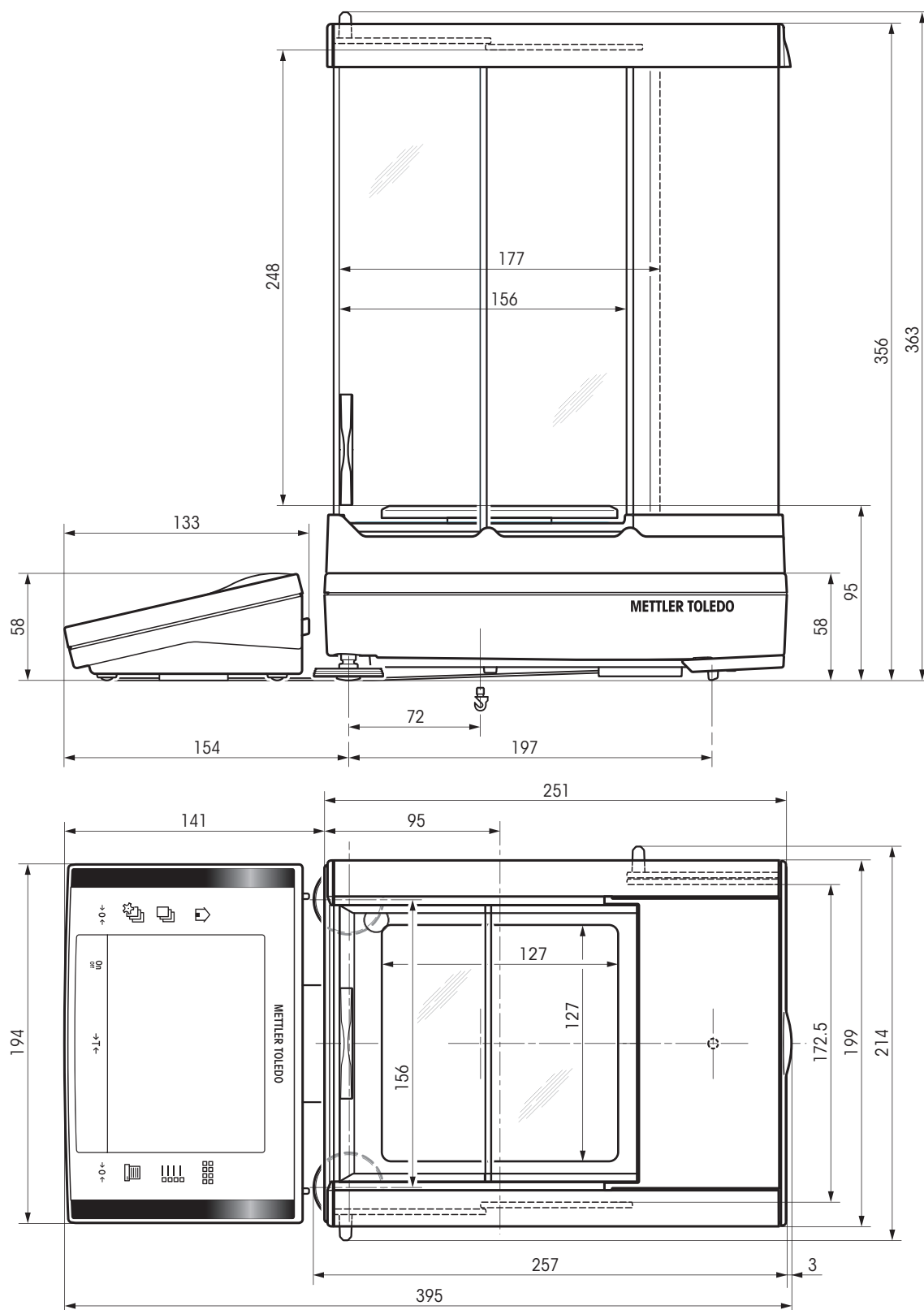
7.5 尺寸

外形尺寸[毫米]

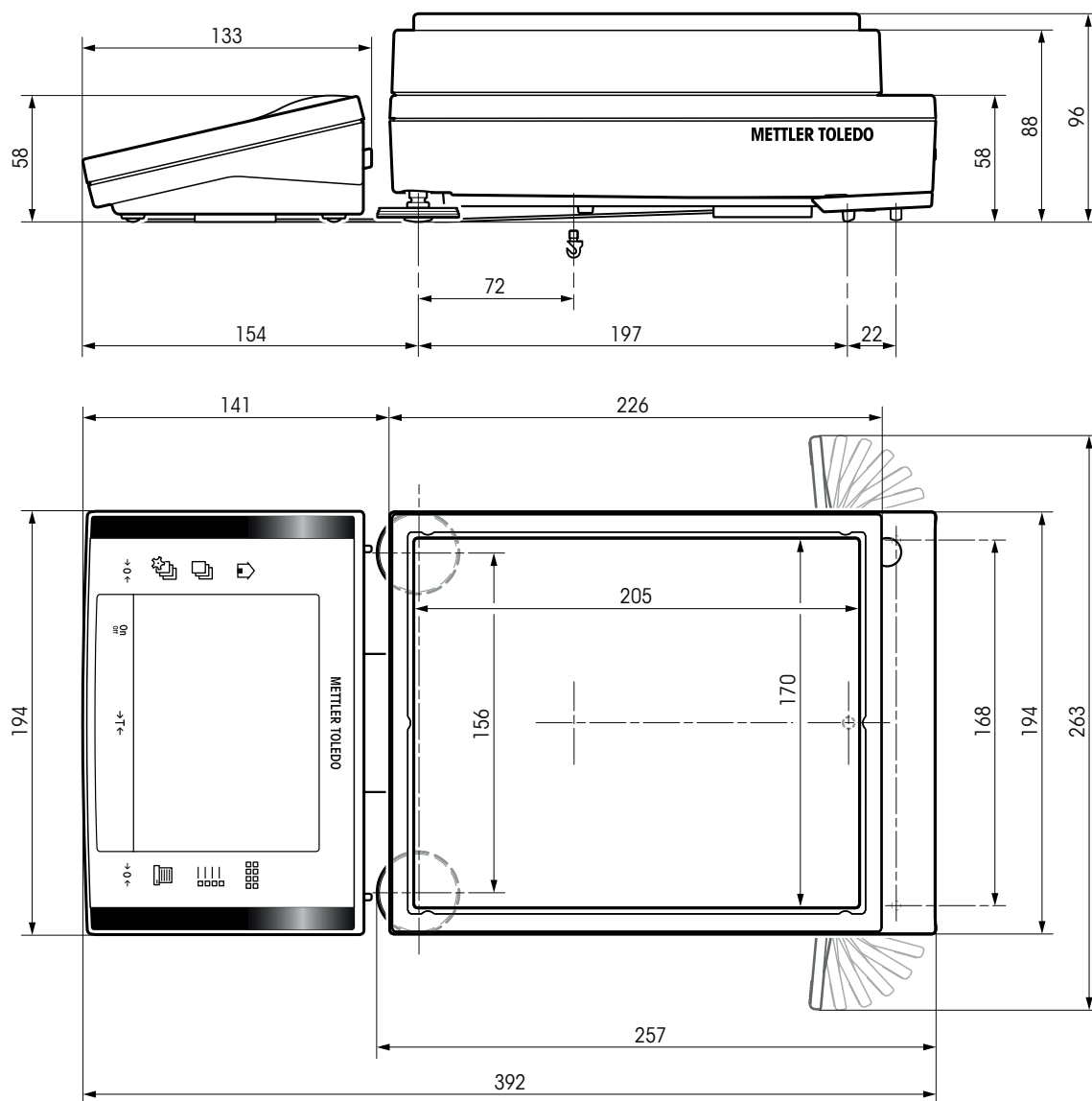
7.5.1 具有 0.1 mg 可读性、S 小秤台及防风罩的天平



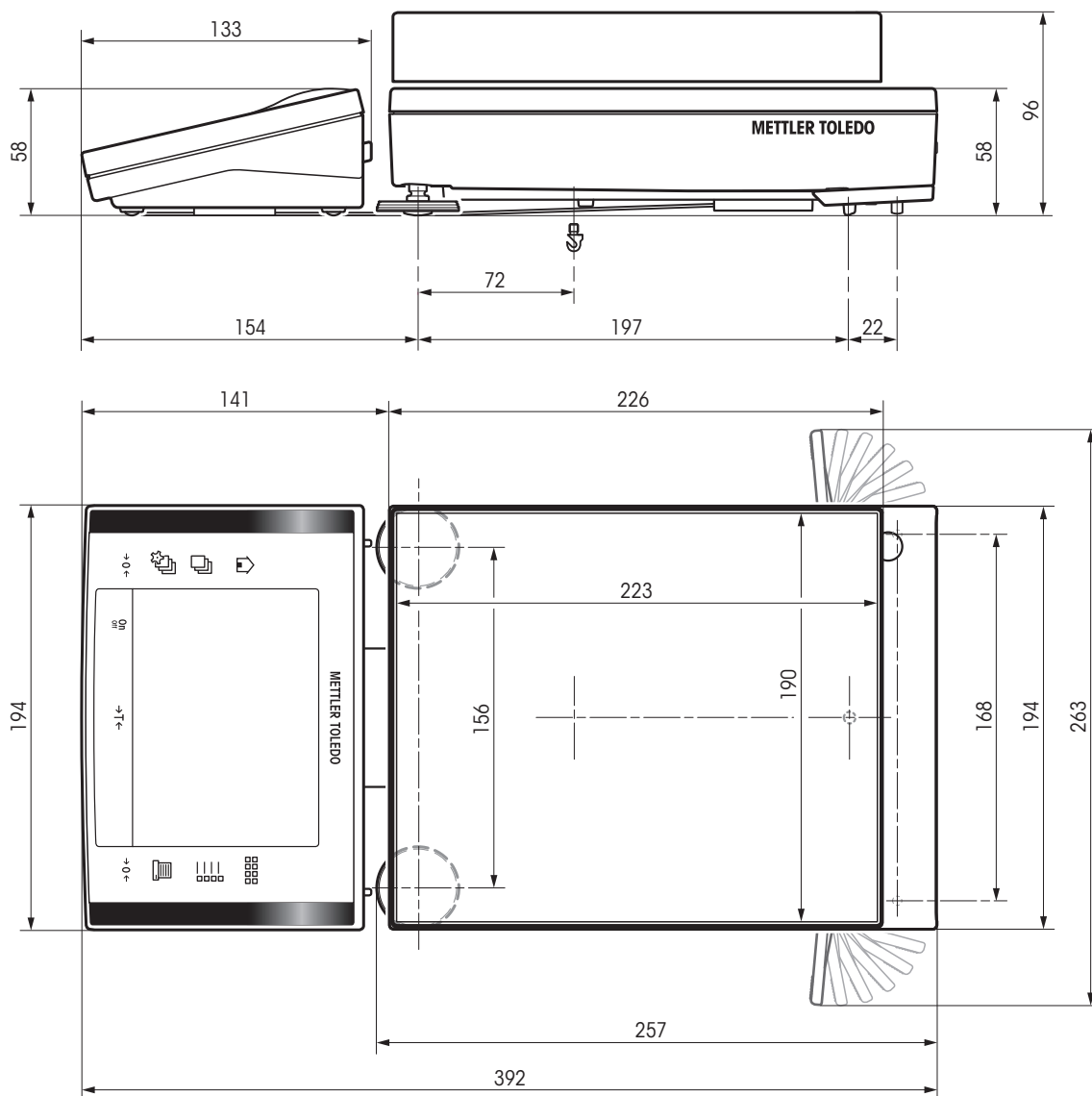
7.5.2 具有 1 mg 可读性、“S” 小秤台及防风罩的天平



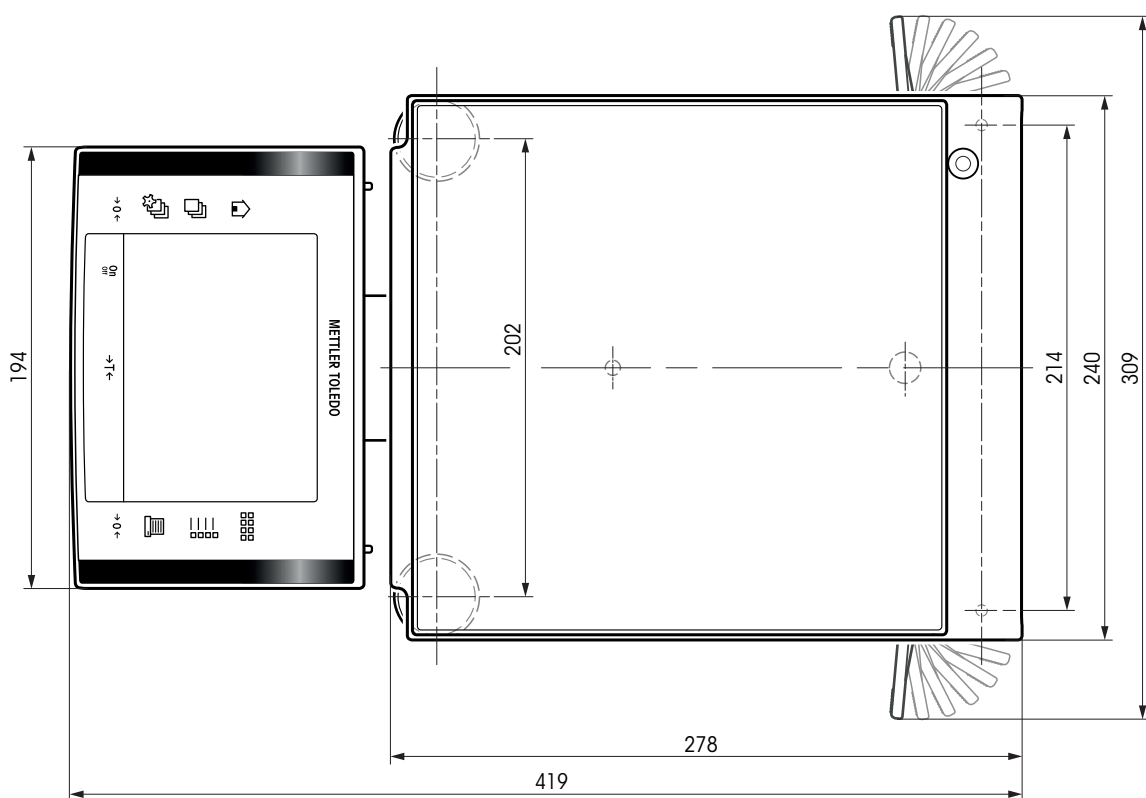
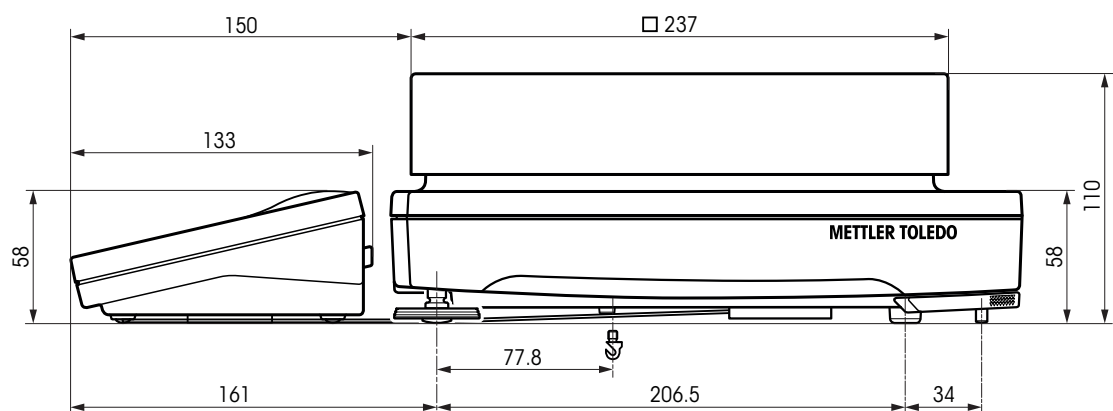
7.5.3 可读性 10 mg, “S” 小秤盘和防风圈的天平

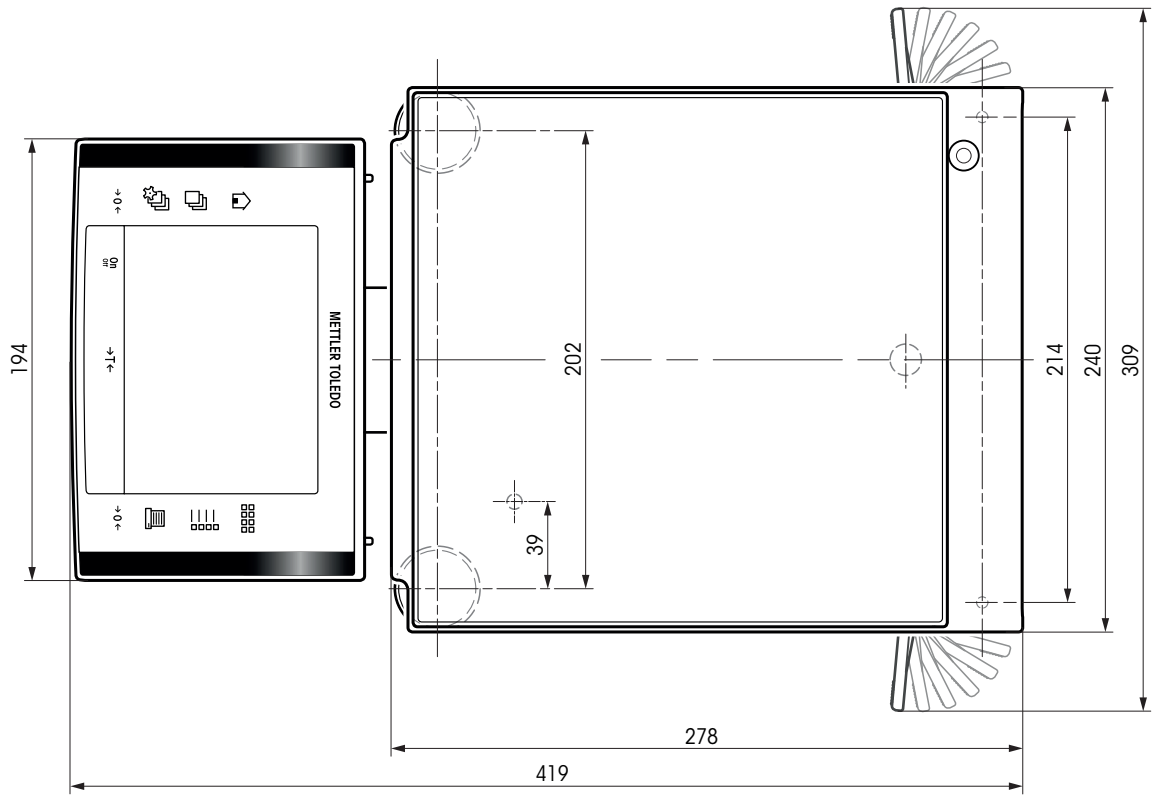
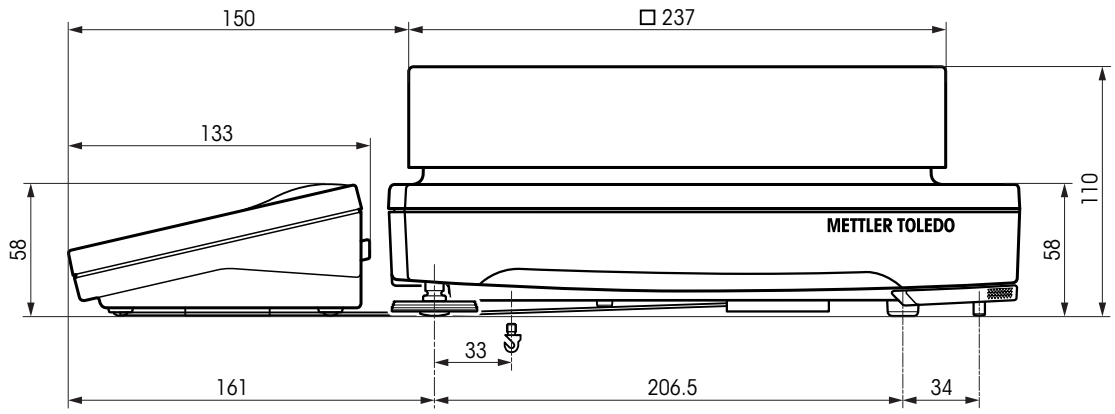


7.5.4 具有 0.1 g 可读性、S 小秤台的天平



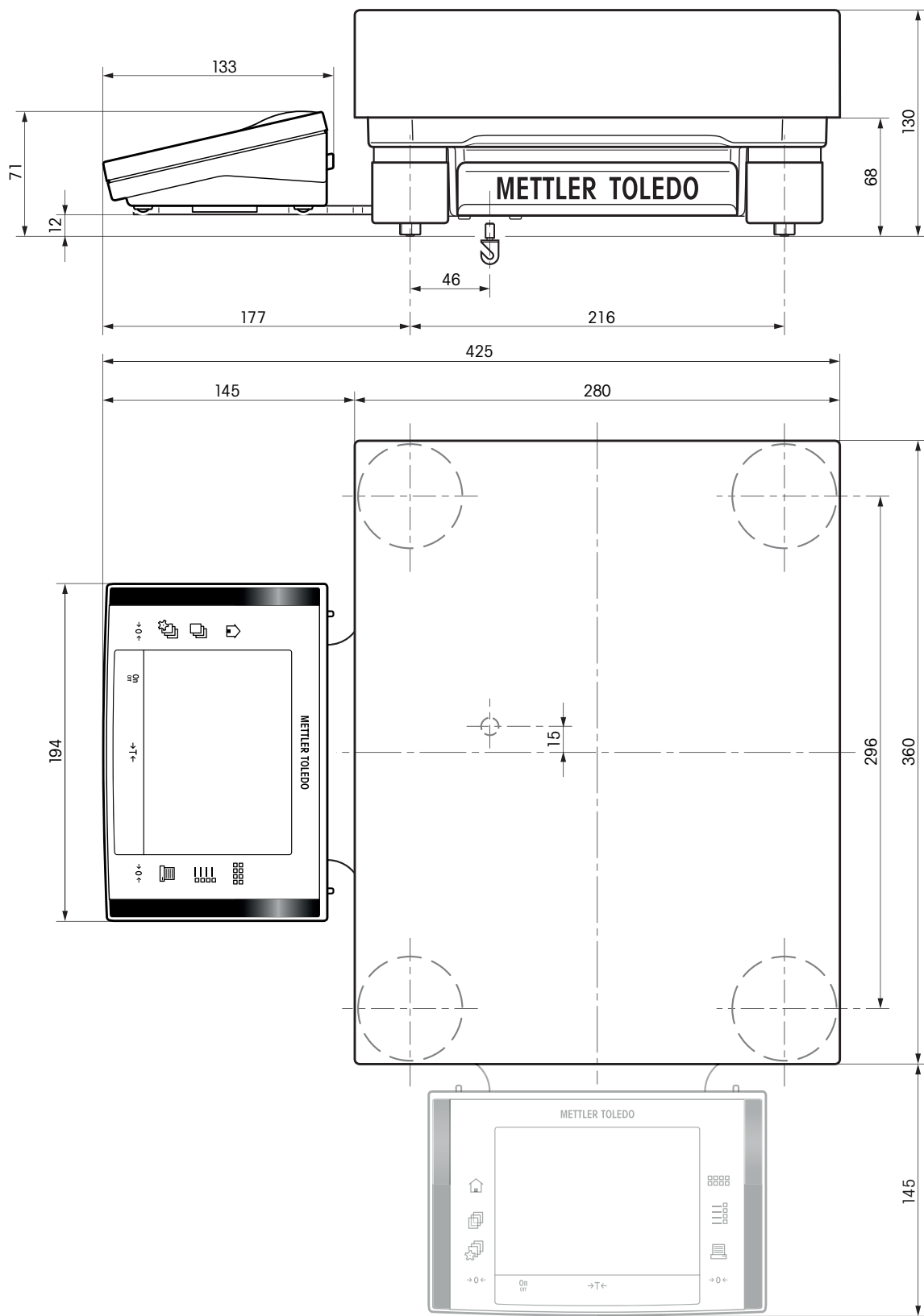
7.5.5 可读性 10 mg / 0.1 g / 1 g, “M” 中称盘的天平





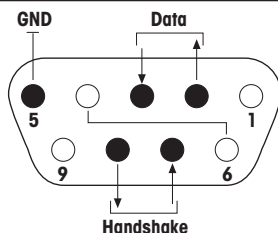
型号: XP16001M, XP16001MDR, XP20001M, XP20000M

7.5.6 可读性为 0.1 g/1 g、带 L 大秤台的天平



7.6 接口

7.6.1 RS232C 接口的规格

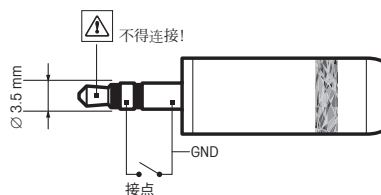
| | | |
|---------|---|--|
| 接口类型: | 符合 EIA RS-232C/DIN 66020 (CCITT V24/V.28) 的电压接口 | |
| 最大电缆长度: | 15 m | |
| 信号电平: | 输出: +5 V ... +15 V (RL = 3 - 7 kΩ) -5 V ... -15 V (RL = 3 - 7 kΩ) | 输入: +3 V ... 25 V -3 V ... 25 V |
| 连接器: | Sub-D, 9 极, 凹口 | |
| 工作方式: | 全双工 | |
| 传输方式: | 位-串行, 异步 | |
| 传输代码: | ASCII | |
| 波特率: | 600、1200、2400、4800、9600、19200、38400) (固件可选) | |
| 位/奇偶校验: | 7-位/偶, 7-位/奇, 7-位/无, 8-位/无 (固件可选) | |
| 停止位: | 1 个停止位 | |
| 联络信号: | 无, XON/XOFF, RTS/CTS (固件可选) | |
| 行尾: | <CR><LF>, <CR>, <LF> (固件可选) | |
| |  | 针脚 2: 天平发送线 (TxD) 针脚 3: 天平接收线 (RxD) 针脚 5: 接地信号 (GND) 针脚 7: 清除发送 (硬件联络信号) (CTS) 针脚 8: 请求发送 (硬件联络信号) (RTS) |

7.6.2 "Aux" 接线的规格

您可以将梅特勒-托利多的 "ErgoSens" 或一个外部开关接到插座 "Aux 1" 和 "Aux 2" 上。这样您就可以启动诸如去皮、回零、打印和其他功能。

外部接线

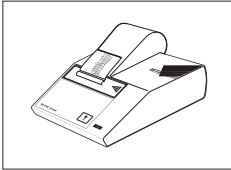
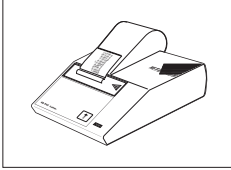
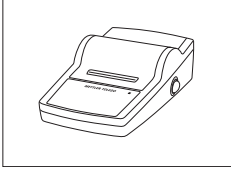
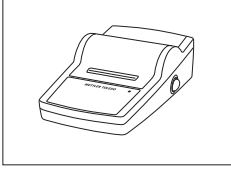

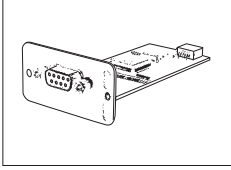
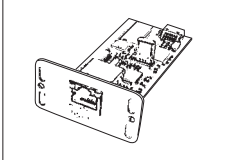
| | | |
|-------|-----------------|--------|
| 连接器: | 3.5 mm 立体声插孔连接器 | |
| 电气数据: | 最大电压 | 12 V |
| | 最大电流 | 150 mA |



8 附件和备件

8.1 选件

您可以用梅特勒-托利多供应的选件来增加天平的功能。 有下列选件可供使用：

| | 名称 | 订货号 |
|---|--|--|
| 打印机 | | |
|  | BT-P42 蓝牙打印机，与仪器连接 纸卷，一套 5 张 自粘性纸卷，一套 3 张 黑色色带盒，一套 2 个 | 11132540 00072456 11600388 00065975 |
|  | RS-P42 打印机，通过 RS232C 接口与仪器相连 纸卷，一套 5 张 自粘性纸卷，一套 3 张 黑色色带盒，一套 2 个 | 00229265 00072456 11600388 00065975 |
|  | RS-P25 打印机，通过 RS232C 接口与仪器相连 纸卷，一套 5 张 自粘性纸卷，一套 3 张 黑色色带盒，一套 2 个 | 11124300 00072456 11600388 00065975 |
|  | RS-P26 打印机，通过 RS232C 接线与仪器相连（提供日期和时间） 纸卷，一套 5 张 自粘性纸卷，一套 3 张 黑色色带盒，一套 2 个 | 11124303 00072456 11600388 00065975 |
|  | LC-P45应用程序打印机，具有附加功能 纸卷，一套 5 张 自粘性纸卷，一套 3 张 黑色色带盒，一套 2 个 | 00229119 00072456 11600388 00065975 |
| 接口选件 | | |
|  | 第二个 RS232C 接口 | 11132500 |
|  | 用于与以太网连接的以太网接口 | 11132515 |



多点蓝牙接口选件： 可连接多个具有蓝牙接口的外围设备

11132530



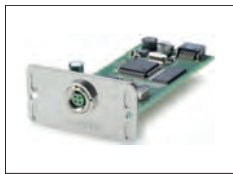
单点蓝牙接口选件： 可连接 1 个具有蓝牙接口的打印机 (BT-P42) 或其他外围设备

11132535



天平 PS/2 接口选件： 可连接键盘或条形码阅读器

11132520



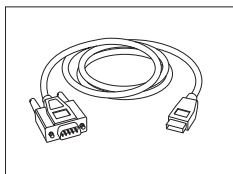
天平 LocalCAN 接口选件： 可连接多个具有 LocalCAN 接口的外围设备

11132505



天平 MiniMettler 接口选件： 可连接旧式梅特勒-托利多系统

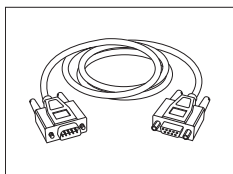
11132510



RS232 - USB 转换器电缆—用于将天平 (RS232) 与 USB 端口连接的带有转换器的电缆。

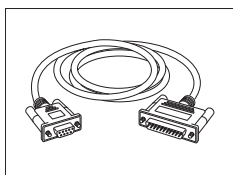
64088427

RS232C 接口电缆



RS9 - RS9 (m/f): 计算机连接线缆, 长度 = 1 米

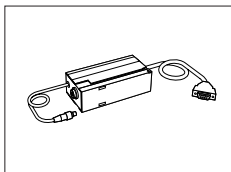
11101051



RS9 - RS25 (m/f): 计算机连接线缆, 长度 = 1 米

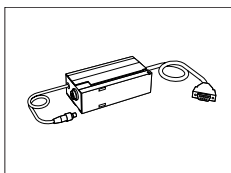
11101052

LocalCAN 接口的电缆



LC - RS9: LocalCAN-RS232C/DB9f 电缆, 长度 = 2 m

00229065



LC - RS25: LocalCAN-RS232C/DB25f/m 电缆, 长度 = 2m

00229050



LC - CL: 梅特勒-托利多 CL 接口 (5-针) 设备的连接电缆, 长度 = 2?m

00229130



LC - LC2: LocalCAN 的延长电缆线, 长度 = 2 m

00229115



LC - LC5: LocalCAN 的延长电缆线, 长度 = 5 m

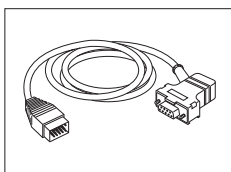
00229116



LC - LCT: LocalCAN 的电缆支线 (T 形连接器)

00229118

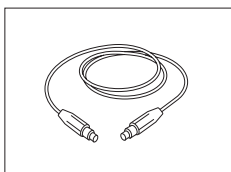
MiniMettler 接口的电缆



MM - RS9f: MiniMettler 接口的 RS232C 连接电缆, 长度 = 1.5 m

00229029

显示操作终端电缆



显示操作终端延长电缆, 长度 = 4.5 m

11600517

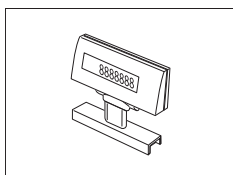
电缆线，一端开口 (2-针)



天平和AC电源线之间的电缆线长度 = 4 m

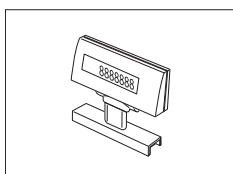
11132037

第二辅助显示屏



BT-BLD 蓝牙台式背亮液晶辅助显示屏，168 mm

11132555



LC/RS-BLD 第二辅助显示屏配有工作台支架、背光装置 (包括 RS 电缆和单独的交流适配器)

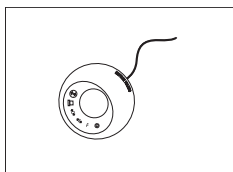
00224200



RS/LC-BLDS 台式或安装在支架上的背亮液晶辅助显示屏，480 mm

11132630

感应器



ErgoSens, 光学传感器, 无需用手操作

11132601

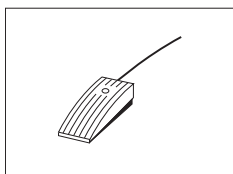
LC 开关箱



最多可将带 LocalCAN 接口的 3 台天平与一台打印机相连

00229220

脚踏开关



脚踏开关, 为天平提供可选功能 (Aux 1, Aux 2)

11106741



LC-FS 具有 LocalCAN 接口的可选择功能的脚踏开关

00229060

装填过程控制



LV11 砵动蛭动圣样酏, 砵动将岗 样 圣载蚱舻

21900608

适用于专为 LV11 开启的“Pro”防风罩的防风门

11132711

SQC14 统计质量控制器

带打印功能的统计质量控制系统, 最多可控制 16 个样品

00236210

带打印功能的统计质量控制系统, 最多可控制 60 个样品

00236211

通用去静电装置



通用 U 形去静电装置, 其中包括一个 U 形电极和电源

11107767

选件: 第二 U 形电极*

11107764

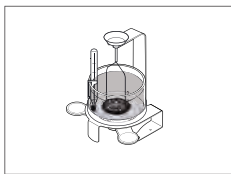
选件: 点式电极*

11107765

* 通用去静电装置电源, 配合通用 U 形去静电电极 (11107764) 使用或者配合点式去静电电极 (11107765) 使用

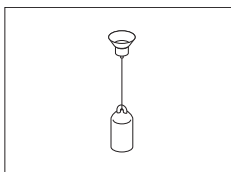
11107766

密度测定



用于测量固体和液体密度的套件

11132680



与密度测定组件配套使用的液体密度测量块

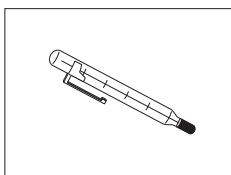
00210260

校准 (液体密度测量块 + 证书)

00210672

重新校准 (新证书)

00210674



使用证书校准的温度计

11132685

ErgoClips



具有“S”型秤台的 0.1 g 和 0.01 g 型号用 ErgoClip Sieve-S

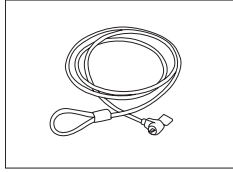
30039096



具有“S”型秤台的 ErgoClip Sieve-L

30005760

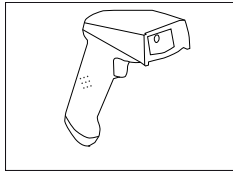
防盗装置



钢丝绳

11600361

条形码阅读器



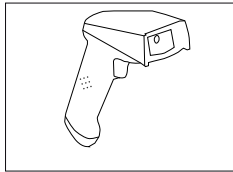
RS232C 条形码阅读器

21901297

还可订购:

- RS232 F 电缆 21901305
 - 零调制解调器适配器 21900924
 - 欧盟 5V 交流适配器 21901370
 - 美国 5V 交流适配器 21901372
 - 英国 5V 交流适配器 21901371
 - 澳大利亚 5V 交流适配器 21901370
- + 71209966

所列电缆编号加 1:



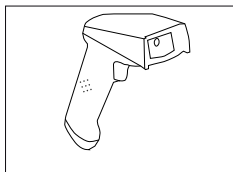
RS232C 条形码阅读器 - 无绳

21901299

还可订购:

- 支座 21901300
 - RS232 F 电缆 21901305
 - 零调制解调器适配器 21900924
 - 欧盟 12 V 交流适配器 21901373
 - 美国 12 V 交流适配器 21901375
 - 英国 12 V 交流适配器 21901374
 - 澳大利亚 12 V 交流适配器 21901373
- + 71209966

所列电缆编号加 1:

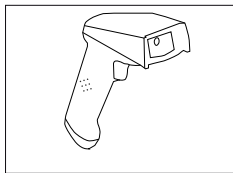


PS/2 条形码阅读器, 无电缆

21901297

PS/2 单楔电缆

21901307



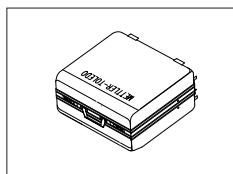
PS/2Y 条形码阅读器, 无电缆

21901297

PS/2 双楔 (Y 型) 电缆

21901308

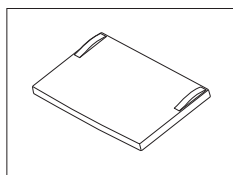
便携箱



10 mg 与 0.1 g 型号, “S” 小秤台精密天平运输箱

11132595

塑料保护罩



XP 显示操作终端的保护罩

11132570



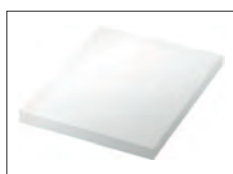
10 mg/0.1 g 型号, 带有“S”小秤台的秤台塑料保护罩

11133034



“M”中秤台的秤台塑料保护罩

11132574



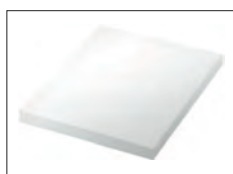
10 mg 型号, 带有“S”秤台、防风圈的秤盘塑料保护罩

30034950



0.1 g 型号, 带有“S”小秤台的秤台塑料保护罩

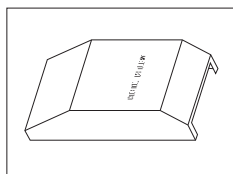
30034949



“L”中秤台的秤台塑料保护罩

30034951

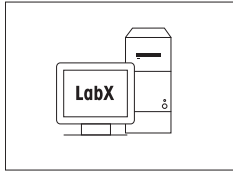
防尘罩



0.1 mg 和 0.01 g 型号, 带有“S”小秤台的防风罩

30035839

软件



LabX软件_OneClick™一键称量解决方案

根据要求

您可执行OneClick™一键称量标准溶液配制，OneClick™一键称量热失重分析，OneClick™一键称量筛份分析和其他更多应用。

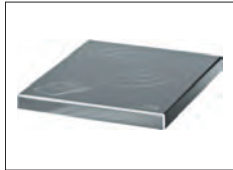
仅需轻按天平触摸屏的“OneClick™”快捷键，即可简单开始方法执行。LabX根据天平上的标准操作规范（SOP）一步步引导您进行操作，自动进行结果计算，并仔细保存您的所有数据。完全的解决方案是根据您的工艺需求度身定制的。

登录 www.mt.com/one-click-weighing 获取更多信息

Freeweigh.Net

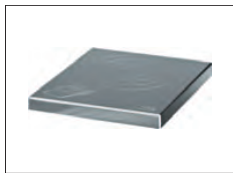
21900895

秤盘



MPS（抗磁性秤盘）可屏蔽磁力，用于 0.1 g 型号，190 x 223 mm 的“S”小秤台

11132625



MPS（抗磁性秤盘）可屏蔽磁力，用于 10 mg 型号，170 x 205 mm 的“S”小秤台

11132626



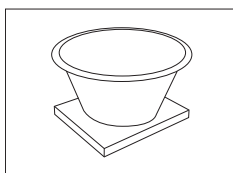
190 x 223 mm 秤盘，包括秤盘支架垫，“S”小秤台

11132655



170 x 205 mm 秤盘，包括秤盘支架和防风圈，“S”小秤台

11132660



用于 0.1 g 和 10 mg 型号，备有 4 升容器、接触垫和“S”小秤台的动态秤盘

11132657

防风罩



0.1 mg 和 1 mg 型号免费“Pro”防风罩玻璃（食品行业），有效高度 248 mm，“S”小秤台

11131652



0.1 mg 和 1 mg 型号“Pro”幻立方“Magic Cube”防风罩，有效高度 175 mm，“S”小秤台

11131650



0.1 mg 和 10 mg 型号简单玻璃防风罩，有效高度 175 mm，“S”小秤台

11131653

对于 0.1 g 型号秤盘，必须另行订购

11132660



覆盖整个天平的防风罩“XP-W12” 300 x 450 x 450 mm (W x D x H)，“M”与“S”型秤台

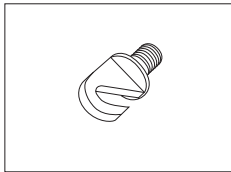
11134430



覆盖整个天平的防风罩“XP-W64” 550 x 470 x 580 mm (W x D x H)，“M”与“L”型秤台

11134470

下挂称量



用于下挂称量的挂钩（取决于型号），带有“M”与“L”型秤台

11132565

不同



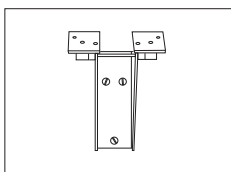
显示操作终端支架，用于放置显示操作终端高出秤盘 30 cm（“S”和“M”型秤台）

11132636



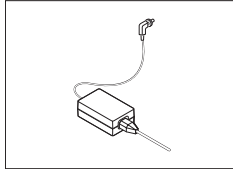
显示操作终端支架，用于放置显示操作终端高出秤盘 30 cm（“L”大秤台）

11132653



显示操作终端的墙式固件

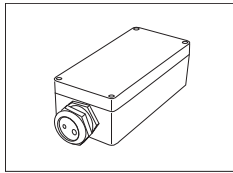
11132665



交流/直流适配器（无电源线）100-240 VAC，50/60HZ，0.3 A，12 V 2.25 A

11107909

| | |
|----------------|----------|
| 电缆 瑞士 | 00087920 |
| 电缆 欧盟 (Schuko) | 00087925 |
| 美国电力电缆 | 00088668 |
| 电缆 意大利 | 00087457 |
| 电缆 丹麦 | 00087452 |
| 电缆 英国 | 00089405 |
| 澳大利亚电力电缆 | 00088751 |
| 南非电力电缆 | 00089728 |
| 电缆 英国 | 30015268 |
| 电缆 JL | 00225297 |
| 电缆 印度 | 11600569 |
| 电缆 日本 | 11107881 |
| 电缆 泰国, PE | 11107880 |

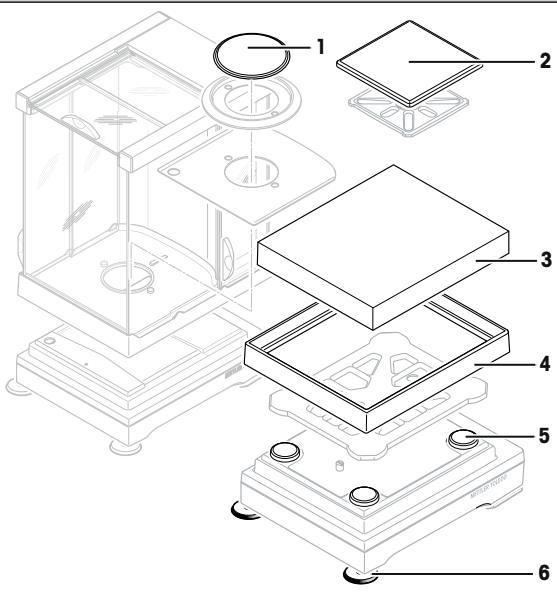
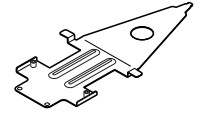



IP54 保护外壳，用于交流适配器

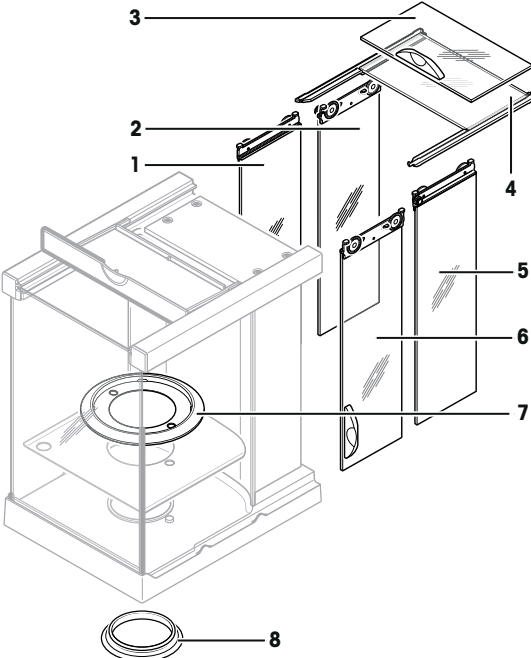
11132550

8.2 备件

各种

| | 编号 | 产品描述 | 订货号 |
|---|--------------------|----------------------------|----------|
|  | 秤盘, “S” 小台秤 | | |
| | 1 | 0.1 mg 90 mm 秤盘 | 11133064 |
| | 2 | 1 mg 秤盘 127 x 127 mm | 11131022 |
| | 3 | 10 mg 秤盘 170 x 205 mm | 11131030 |
| | 3 | 0.1 g 秤盘 190 x 223 mm | 11131031 |
| | 4 | 10 mg 防风圈 | 11131040 |
| | 秤盘, “M” 中台秤 | | |
| | 3 | 全部 秤盘 237 x 237 mm | 11131173 |
| | 秤盘, “L” 大台秤 | | |
| | 3 | < 32 kg 秤盘 280 x 360 mm | 00239105 |
| | 3 | 64 kg 秤盘 280 x 360 mm | 11102124 |
| | 各种 | | |
| | 5 | > 10 mg 秤盘支架, “S” 和 “M” 秤台 | 11131029 |
| 5 | 秤盘支架, “L” 型秤台 | 00239104 | |
| 6 | 调节脚, “S” 和 “M” 秤台 | 11106323 | |
|  | | XP 显示器操作终端支架, “S” 小秤台 | 11131020 |
| | | XP 显示器操作终端支架, “M” 中秤台 | 11131184 |
|  | | 配有固件的 XP 显示操作终端 | 11130690 |

防风罩, “S” 秤台 (0.1 mg + 1 mg)

| | 编号 | 产品描述 | 订货号 |
|---|----|-------------|----------|
|  | 1 | 左前防风门 | 11133080 |
| | 2 | 左后防风门 | 11133079 |
| | 3 | 顶前防风门 | 11133082 |
| | 4 | 顶后防风门 | 11133081 |
| | 5 | 右后防风门 | 11133077 |
| | 6 | 右前防风门 | 11133078 |
| | 7 | 防风圈, 0.1 mg | 11131531 |
| | 8 | 密封环, 0.1 mg | 11131551 |

完整包装

| | 编号 | 产品描述 | 订货号 | |
|---|--------------------------|--------------------------|----------|--|
|  | “S” 天平, 型号 XPxx4S | | | |
| | | 完整包装 | 11133052 | |
| | | 包装外箱 | 11132834 | |
| | | 防风罩完整包装 | 11133054 | |
| | | 防风罩包装外箱 | 11132867 | |
| | | “S” 天平, 型号 XPxx3S | | |
| | | 完整包装 | 11133048 | |
| | | 包装外箱 | 11132834 | |
|  | | 防风罩完整包装 | 11133054 | |
| | | 防风罩包装外箱 | 11132867 | |
| | | “S” 天平, 型号 XPxx2S | | |
| | | 完整包装 | 11133046 | |
| | | 包装外箱 | 11132839 | |
| | | “S” 天平, 型号 XPxx1S | | |
| | | 完整包装 | 11133047 | |
| | | 包装外箱 | 11132839 | |
| | | “M” 天平, 型号 XPxxxM | | |
| | | 完整包装 | 11133055 | |
| | 包装外箱 | 11132879 | | |
| | “L” 天平, 型号 XPxxxL | | | |
| | 完整包装 | 11133057 | | |
| | 包装外箱 | 11132912 | | |

9 附录

9.1 MT-SICS 接口命令与功能

使用的许多仪器和天平都要求能够集成到复杂的计算机或数据采集系统中。

为了便于您将天平集成到系统中，并充分利用其功能，大多数天平功能还可以通过数据接口的相关命令来执行。

所有新投放市场的梅特勒-托利多天平均支持标准化命令集“梅特勒-托利多标准接口命令集”(MT-SICS)。可用命令视天平的功能而定。

关于其他信息，请参阅“MT-SICS”参考手册，您可以从 Internet 上下载：

► www.mt.com/xp-precision

9.2 天平认证流程

前言

被检定的天平从属于国家法规“非自动天平”的要求。

打开天平

- **接通电源（上电）**
 - 电源通电以后，天平上立即显示 0.000...g。
 - 天平始终伴随着“出厂设置”单元启动。
- **开机范围**
 - 最大不超过量程的 20%，否则将显示过载（OIML R76 4.5.1）。
- **存储值作为开机的零点**
 - 不允许把存储值作为开机后的零点，MT-SICS **M35** 的命令不可用（OIML R76 T.5.2）。

显示

- **称量值的显示**
 - 检定分度值“e”总在显示器上显示，在模块指示盘指定（OIML R76 T.3.2.3 和 7.1.4）。
 - 如果显示的增量低于检定分度值“e”，这对于净重，毛重和去皮将会被不同的显示出来（现灰色的数字或者是（现灰色的数字或者是检定支架）（OIML R76 T.2.5.4 和 3.4.1））。
- 据指导手册，测试显示增量（检定值）肯定会高于 1 mg（OIML R76 T.3.4.2）。
- d = 0.1 mg 的天平，低于 1 mg 的数字显灰色。在那些括号内的数字可打印。据衡器法规的要求，这说明不影响称量结果的精确性。
- **称量单元**
 - 显示和信息单元要设成 g 或者 mg（取决于模块）。
 - 以下适用于“个性设置单元”。
 - 没有认证的支架。
 - 以下被锁定的名字，这适用于大小写字母。
 - 所有官方单位 (g, kg, ct etc.)。
 - c, ca, car, cm, crt, cart, kt, gr, gra, gram, grm, k, kilo, to, ton。
 - 所有带 "o" 并能被 0 所替代的（如 Oz、Ozi 等等）名称。
- **显示质量的定义**
 - 毛重，净重，皮重和其他称量值相应标记（OIML R76 4.6.5）。
 - 净重。
 - 毛重。
 - 皮重。
 - 特定皮重。
 - * 毛重和净重的差距。
- **信息区域**
 - 质量值info按度量衡学类似于质量值的处理并在主显示区。

打印输出 (OIML R76 4.6.11)

- 如果皮重被手动输入（预设皮重），该预设皮重值伴随着净重值一起被打印出来 (PT 123.45 g)。
- 对打印质量值的区分如同对质量值的显示一样。

例如: N, B 或 G, T, PT, diff 或 *, 与分化。

示例:

单一量程的天平。

| | |
|----|----------------|
| N | 123.4[5] g |
| PT | 10.00 g Ô 预设皮重 |
| G | 133.4[5] g |

带 100.00 g 精细量程的DR天平。

| | |
|---|----------------|
| N | 80.4[0] g |
| T | 22.5[6] g Ô 皮重 |
| G | 102.9[] g |

天平的功能

- **归零**
 - 零点范围被限制在最大满量程的 $\pm 2\%$ (OIML R76 4.5.1)。
- **去皮**
 - 不允许负的去皮值。
 - 不允许直接去皮 (TI), MT-SICS **TI** 命令不可用 (OIML R76 4.6.4)。
- **1/xd**
 - **e = d**
不允许 1/xd 的转换 (OIML R76 3.1.2)。
 - **e = 10d**
仅限在 1/10d 转换时。
 - **e = 100d**
仅限在 1/10d 和 1/100d 转换时。

10 索引

符号

| | |
|--------------|---------------|
| 安全信息 | 7 |
| 安全支脚 | 25-26 |
| 保护与标准 | 31, 32 |
| 备件 | 66 |
| 材料 | 31, 32 |
| 称量单元 | 68 |
| 称量值的显示 | 68 |
| 秤台 | 12 |
| 尺寸 | 48 |
| 打印输出 | 69 |
| 电源 | 19, 31, 32 |
| 电源电压 | 19 |
| 调节读数角度 | 20 |
| 短距离运输 | 22, 22-23 |
| 废弃物处理 | 30 |
| 附件 | 56 |
| 关机 | 25 |
| 归零 | 69 |
| 环境条件 | 31, 32 |
| 技术数据 | 31, 32 |
| 将显示操作终端放在秤台上 | 15 |
| 交付物品的配置 | 12 |
| 交流适配器 | 31, 31 |
| 接口 | |
| MT-SICS | 68 |
| 开机 | 25 |
| 开箱 | 12 |
| 良好实验室规范 | 5 |
| 清洁 | 29 |
| 清洁防风罩 | 29 |
| 取出防风罩 | 12 |
| 去皮 | 69 |
| 认证天平 | 68 |
| 水平传感器 | 25 |
| 水平调节助手 | 25 |
| 水平控制 | 25 |
| 特点 | 5 |
| 天平的功能 | 69 |
| 天平的下挂称量 | 23 |
| 天平线缆 | 14-15 |
| 显示 | 68 |
| 显示操作终端 | 14-15, 15, 15 |
| 显示屏仍呈暗色 | 20, 20 |
| 显示质量的定义 | 68 |
| 信息区域 | 68 |
| 远距离运输 | 23 |
| 约定 | 6 |
| 运输 | 21 |
| 运输天平 | 22 |
| 终端支座 | 15, 15 |
| 装配 | 12 |
| 自检 | 19, 20 |

A

| | |
|--------|----|
| Aux 接线 | 55 |
|--------|----|

E

| | |
|----------|----|
| ErgoSens | 55 |
|----------|----|

G

| | |
|-----|---|
| GLP | 5 |
|-----|---|

I

| | |
|-----------|---|
| ISO 14001 | 5 |
| ISO 9001 | 5 |

M

| | |
|---------|----|
| MT-SICS | 68 |
|---------|----|

R

| | |
|-----------|----|
| RS232C 接口 | 55 |
|-----------|----|

GWP® – Good Weighing Practice™

全球称量指南—良好的称量管理规范(GWP®)

可减少您称量流程的风险，并帮助您

- 选择正确的天平
- 通过最优化测试流程以减少支出
- 依从绝大部分法规的要求

► www.mt.com/GWP

www.mt.com/excellence

更多信息

Mettler-Toledo AG, Laboratory & Weighing Technologies

CH-8606 Greifensee, Switzerland

Tel. +41 (0)44 944 22 11

Fax +41 (0)44 944 30 60

www.mt.com

保留技术修改权。

© Mettler-Toledo AG 05/2012

11781207B zh

