

Pesate accurate e ripetibili

per tramogge e recipienti sospesi



Pesatura tramogge e recipienti

I moduli di pesata a trazione SWS310 sono semplici da installare in una varietà di applicazioni industriali. Si adattano a qualunque tramoggia o recipiente sospeso per garantire pesate accurate.



Celle di carico

Le celle di carico a trazione in acciaio nichelato SLS410 garantiscono un'eccezionale accuratezza nella pesatura in una vasta gamma di applicazioni.



Accessori di montaggio

Ogni modulo di pesata è dotato di due ganci d'attacco e di aste progettati per la misurazione di pesi verticali e frenare i movimenti del recipiente. Gli accessori in acciaio zincato hanno una resistenza tale da garantire un supporto sicuro al recipiente.



Isolamento elettrico

Gli accessori di montaggio includono un nastro di collegamento a massa, cuscinetti con protezione in PTFE e rondelle in nylon, per ridurre il rischio di danni elettrici. Il nastro di collegamento a massa concorre a proteggere la cella di carico, deviando la corrente elettrica direttamente dai ganci d'attacco superiori a quelli inferiori, anziché attraverso la cella di carico.



Modulo di pesata a trazione SWS310 con cella di carico SLS410

I moduli di pesata a trazione vi consentono di trasformare una tramoggia o un recipiente sospesi in una bilancia. Gli accessori di montaggio sono abbastanza durevoli da resistere in condizioni difficili e supportare il recipiente in modo sicuro. I ganci d'attacco e le aste compensano i leggeri difetti di allineamento, garantendo pesate accurate e ripetibili.

- Celle di carico in acciaio nichelato per utensili
- Accessori di montaggio in acciaio zincato
- Per applicazioni in area non pericolosa

Specifiche modulo di pesata SWS310 / SLS410

Modulo di Pesatura	unità di misura	Specifiche					
Modello No.		SWS310					
Portata cella di carico (E _{max})	kg	50 100	250 500 1000	2500 5000	7500		
	lb	50 100 200 300	500 750 1000 1500 2000 3000	5000 10000		15000	20000
Carico limite, di sicurezza ¹	%R.C.	150					
Direzione del carico		trazione					
Peso (cella di carico inclusa), nominale	kg (lb)	0.73 (1.6)	1.95 (4.3)	5.4 (12)	11.7 (25.8)	16.5 (36.4)	21 (46.4)
Materiale		Acciaio nichelato					

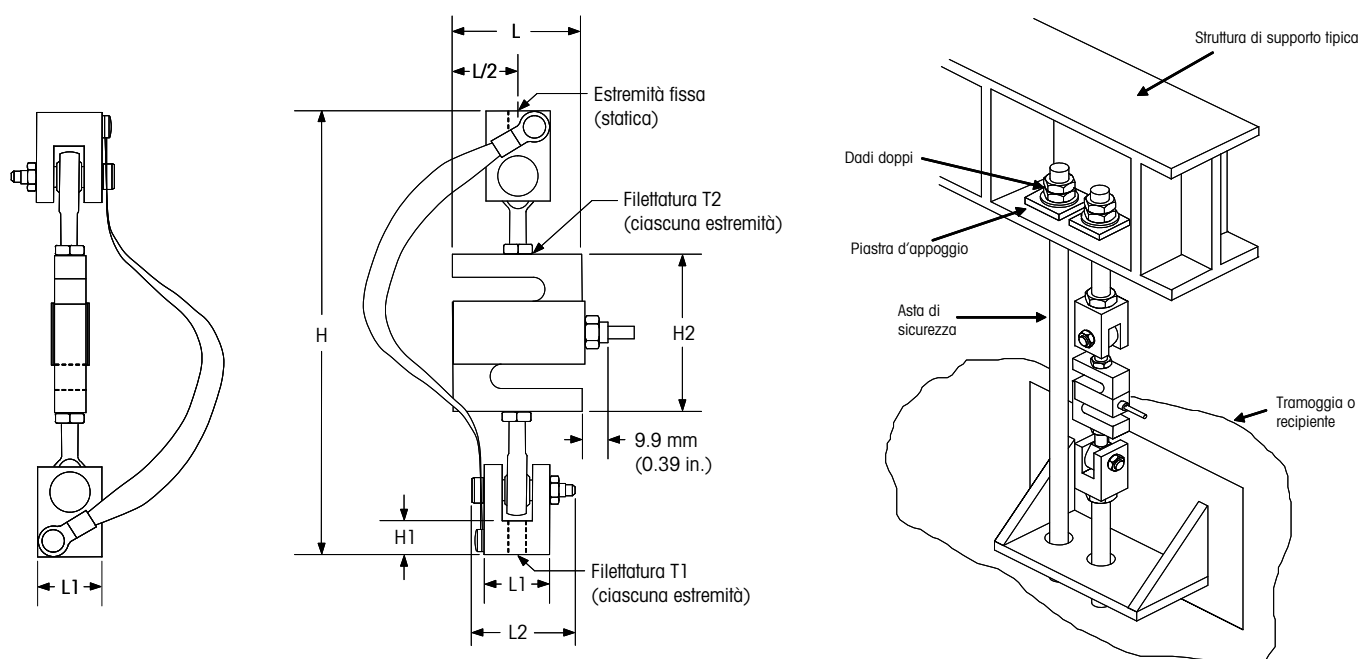
Cella di Carico	unità di misura	Specifiche							
Modello No.		SLS410							
Portata cella di carico (E _{max})	kg		50 100	250 500	1000	2500	5000	7500	
	lb	50 100	200 300	500 750 1000 1500	2000	3000 5000	10000	15000	20000
Uscita nominale	mV/V @ E _{max}	3.000 ± 0.25%							
Uscita a carico zero	%E _{max}	1							
Errore combinato ²	%E _{max}	≤ 0.03							
Errore di ripetibilità	%C.A. ³	≤ 0.01							
Errore di cedimento 30 minuti	%C.A.	≤ 0.03							
Effetti temperatura su	Uscita carico minimo	%E _{max} /°C (.../°F)							
	Sensitività	%C.A./°C (.../°F)							
Range di temperatura	Compensato	°C (°F)							
	Operativo	°C (°F)							
	Stoccaggio	°C (°F)							
Tensione di alimentazione	Raccomandata	V CA/CC							
	Mas.	V CA/CC							
Resistenza	Alimentazione	Ω							
	Uscita	Ω							
Resistenza d'isolamento @50VDC	MΩ	> 5000							
Tensione di rottura	V CA	> 500							
Materiale	Elementi accessori	Acciaio nichelato							
	Custodia	Acciaio inox per utensili							
	Pressacavo	Acciaio inox per utensili							
	Cavo	Poliuretano							
Protezione	Tipo	resinata							
	Protezione IP	IP67							
	Protezione NEMA	NEMA 6							
Carico limite	Di sicurezza	%E _{max}							
	di rottura	%E _{max}							
Carico dinamico di sicurezza	%E _{max}	70							
Ciclo di fatica stimato	cicli @E _{max}	1000 000							
Direzione del carico		trazione & compressione							
Flessione @ E _{max} , nominale	mm (in)	Consultare i disegni							
Peso, nominale	kg (lb)	0.65 (1.4)	0.7 (1.6)	0.9 (2.0)	1.6 (3.4)	1.8 (4.0)	3 (6.6)	7.3 (16.1)	
Lunghezza cavo	m (ft)	6 (19.7)							
Protezione ai sovraccarichi		no							

¹ Forza trazione massima

² Errore combinato di non-linearità ed isteresi

³ C.A. = Carico Applicato

Dimensioni modulo di pesata SWS310



Vite a perno e dadi di fissaggio (come mostrato) tipici di tutti i moduli eccetto quello da 7500 kg. Questa capacità utilizza un perno con testa ad innesto in sostituzione della vite a perno.

Nota: utilizzare sempre un mezzo di supporto secondario come catene di sicurezza o aste per evitare la caduta della tramoggia o del recipiente nel caso di avaria dei componenti.

Portate	H	H1	H2	L Max	L1	L2	T1	T2
50-300 lb	173.2 mm 6.82 in.	14.2 mm 0.56 in.	63.5 mm 2.50 in.	50.8 mm 2.00 in.	25.4 mm 1.00 in.	39.6 mm 1.56 in.	3/8-16 UNC	1/4-28 UNF
500-2000 lb	255.8 mm 10.07 in.	26.2 mm 1.03 in.	63.5 mm 2.50 in.	50.8 mm 2.00 in.	38.1 mm 1.50 in.	62.0 mm 2.44 in.	5/8-11 UNC	1/2-20 UNF
3000 lb	283.7 mm 11.17 in.	26.2 mm 1.03 in.	101.6 mm 4.00 in.	76.2 mm 3.00 in.	38.1 mm 1.50 in.	62.0 mm 2.44 in.	5/8-11 UNC	1/2-20 UNF
5000-10,000 lb	331.5 mm 13.05 in.	33.3 mm 1.31 in.	101.6 mm 4.00 in.	76.2 mm 3.00 in.	57.2 mm 2.25 in.	92.2 mm 3.63 in.	1-8 UNC	3/4-16 UNF
15,000 lb	465.1 mm 18.31 in.	52.3 mm 2.06 in.	139.7 mm 5.50 in.	101.6 mm 4.00 in.	88.9 mm 3.50 in.	130.3 mm 5.13 in.	1.375-6 UNC	1-14 UNS
20,000 lb	496.8 mm 19.56 in.	52.3 mm 2.06 in.	177.8 mm 7.00 in.	127.0 mm 5.00 in.	88.9 mm 3.50 in.	130.3 mm 5.13 in.	1.375-6 UNC	1.25-12 UNF
50-100 kg	177.2 mm 6.98 in.	12.5 mm 0.49 in.	63.5 mm 2.50 in.	50.8 mm 2.00 in.	25.4 mm 1.00 in.	41.5 mm 1.63 in.	M8x1.25	M8x1.25
250-1000 kg	237.2 mm 9.34 in.	26.5 mm 1.04 in.	63.5 mm 2.50 in.	50.8 mm 2.00 in.	38.1 mm 1.50 in.	64.0 mm 2.52 in.	M12x1.75	M12x1.75
2500 kg	340.1 mm 13.39 in.	32.0 mm 1.26 in.	101.6 mm 4.00 in.	76.2 mm 3.00 in.	57.2 mm 2.25 in.	96.0 mm 3.78 in.	M27x3	M20x1.5
5000 kg	330.0 mm 12.99 in.	32.0 mm 1.26 in.	101.6 mm 4.00 in.	76.2 mm 3.00 in.	57.2 mm 2.25 in.	96.0 mm 3.78 in.	M27x3	M20x1.5
7500 kg	410.7 mm 16.17 in.	40.0 mm 1.57 in.	139.7 mm 5.50 in.	101.6 mm 4.00 in.	76.2 mm 3.00 in.	95.0 mm 3.74 in.	M30x3.5	M24x2

Colori del cavo cella di carico SLS410

Colore	Funzione
Rosso	+ Alimentazione
Nero	- Alimentazione
Verde	+ Segnale
Bianco	- Segnale
Nudo	Schermo

Informazioni per l'ordine SWS310

Description	Rif. No.
Modulo di pesatura (cella di carico inclusa), modello no. SWS310 50kg	61041110
Modulo di pesatura (cella di carico inclusa), modello no. SWS310 100kg	61041111
Modulo di pesatura (cella di carico inclusa), modello no. SWS310 250kg	61041112
Modulo di pesatura (cella di carico inclusa), modello no. SWS310 500kg	61041113
Modulo di pesatura (cella di carico inclusa), modello no. SWS310 1000kg	61041114
Modulo di pesatura (cella di carico inclusa), modello no. SWS310 2500kg	61041115
Modulo di pesatura (cella di carico inclusa), modello no. SWS310 5000kg	61041116
Modulo di pesatura (cella di carico inclusa), modello no. SWS310 7500kg	61041117
Modulo di pesatura (cella di carico inclusa), modello no. SWS310 50lb	61041096
Modulo di pesatura (cella di carico inclusa), modello no. SWS310 100lb	61041097
Modulo di pesatura (cella di carico inclusa), modello no. SWS310 200lb	61041098
Modulo di pesatura (cella di carico inclusa), modello no. SWS310 300lb	61041099
Modulo di pesatura (cella di carico inclusa), modello no. SWS310 500lb	61041100
Modulo di pesatura (cella di carico inclusa), modello no. SWS310 750lb	61041101
Modulo di pesatura (cella di carico inclusa), modello no. SWS310 1000lb	61041102
Modulo di pesatura (cella di carico inclusa), modello no. SWS310 1500lb	61041103
Modulo di pesatura (cella di carico inclusa), modello no. SWS310 2000lb	61041104
Modulo di pesatura (cella di carico inclusa), modello no. SWS310 3000lb	61041105
Modulo di pesatura (cella di carico inclusa), modello no. SWS310 5000lb	61041106
Modulo di pesatura (cella di carico inclusa), modello no. SWS310 10000lb	61041107
Modulo di pesatura (cella di carico inclusa), modello no. SWS310 15000lb	61041108
Modulo di pesatura (cella di carico inclusa), modello no. SWS310 20000lb	61041109
Modulo di pesatura (senza cella di carico), modello no. SWS310 50~100kg	61040763
Modulo di pesatura (senza cella di carico), modello no. SWS310 250~1000kg	61040764
Modulo di pesatura (senza cella di carico), modello no. SWS310 2500~5000kg	61040765
Modulo di pesatura (senza cella di carico), modello no. SWS310 7500kg	61040766
Modulo di pesatura (senza cella di carico), modello no. SWS310 50~300lb	61040758
Modulo di pesatura (senza cella di carico), modello no. SWS310 500~3000lb	61040759
Modulo di pesatura (senza cella di carico), modello no. SWS310 5000~10000lb	61040760
Modulo di pesatura (senza cella di carico), modello no. SWS310 15000lb	61040761
Modulo di pesatura (senza cella di carico), modello no. SWS310 20000lb	61040762

I prodotti in grassetto sono disponibili a magazzino

Connettività totale

METTLER TOLEDO fornisce numerose interfacce di comunicazione dati che consentono ai sensori e agli strumenti di comunicare con PLC, MES o sistemi ERP.



METTLER TOLEDO Service

La nostra rete di assistenza è tra le migliori al mondo e garantisce la massima disponibilità dei ricambi, nonché la lunga durata del vostro prodotto.

Informazioni per l'ordine SWS310

Description	Rif. No.
Cella di carico, modello no. SLS410, 50kg	61040291
Cella di carico, modello no. SLS410, 100kg	61040292
Cella di carico, modello no. SLS410, 250kg	61040293
Cella di carico, modello no. SLS410, 500kg	61040294
Cella di carico, modello no. SLS410, 1000kg	61040295
Cella di carico, modello no. SLS410, 2500kg	61040296
Cella di carico, modello no. SLS410, 5000kg	61040297
Cella di carico, modello no. SLS410, 7500kg	61040298
Cella di carico, modello no. SLS410, 50lb	61041049
Cella di carico, modello no. SLS410, 100lb	61041050
Cella di carico, modello no. SLS410, 200lb	61041051
Cella di carico, modello no. SLS410, 300lb	61041052
Cella di carico, modello no. SLS410, 500lb	61041053
Cella di carico, modello no. SLS410, 750lb	61041054
Cella di carico, modello no. SLS410, 1000lb	61041055
Cella di carico, modello no. SLS410, 1500lb	61041056
Cella di carico, modello no. SLS410, 2000lb	61041057
Cella di carico, modello no. SLS410, 3000lb	61041058
Cella di carico, modello no. SLS410, 5000lb	61041059
Cella di carico, modello no. SLS410, 10000lb	61041060
Cella di carico, modello no. SLS410, 15000lb	61040280
Cella di carico, modello no. SLS410, 20000lb	61040281

Elettronica per la pesatura

METTLER TOLEDO offre una serie completa di terminali elettronici: dalle soluzioni per la pesata semplice fino alle applicazioni di riempimento, controllo scorte, dosaggio, formulazione, conteggio e pesata di controllo



Certificato di qualità ISO 9001
Certificato di conformità ambientale ISO 14001

Soggetto a modifiche tecniche
© 10/2012 Mettler-Toledo AG
Stampato in Svizzera MTSI 44099189
MarCom Industrial

www.mt.com

Visita per ulteriori informazioni