

La solución de pesaje ideal para aplicaciones higiénicas



Aplicaciones higiénicas

Los módulos de pesaje RingMount son ideales para aplicaciones higiénicas. La celda de carga herméticamente sellada y su soporte de montaje de acero inoxidable 316 proporcionan un acabado liso, sin roscas expuestas.



Celdas de carga

El diseño de las celdas de carga anulares de torsión del modelo RLC es compacto y de acero inoxidable. La suspensión por pin basculante de centrado automático garantiza un alto grado de precisión de pesada y repetibilidad para el llenado, la preparación de lotes y los procesos de mezcla.



Pernos de sujeción

Cada módulo de pesaje está equipado con un par de pernos de sujeción, que contrarrestan el movimiento horizontal y evitan que el tanque se vierta. Para la mayor parte de las instalaciones, no es necesaria más estabilización.



Bloques de expedición

Los bloques de expedición especialmente diseñados mantienen la alineación adecuada entre las placas de montaje superior e inferior. Los bloques simplifican la instalación y protegen la celda de carga de daños durante la expedición y el montaje.



Módulo de pesaje RingMount® 0970

Los módulos de pesaje RingMount le permiten añadir funciones de pesaje a procesos que se llevan a cabo en entornos lavables e higiénicos. Proporcionan pesadas fiables de tanques y contenedores en las industrias alimenticia, farmacéutica, química y biotecnológica. Las superficies suaves, de acero inoxidable, impiden el crecimiento de bacterias y simplifican el lavado en aplicaciones de limpieza CIP. Dado su perfil extraordinariamente bajo, estos módulos de pesaje aumentan la estabilidad de la báscula bajando su centro de gravedad.

- Celdas de carga de acero inoxidable herméticamente selladas.
- Soporte de montaje de acero inoxidable 316 como estándar.
- Aprobaciones globales como estándar para cada celda de carga.

Especificaciones de los módulos de pesaje 0970

Módulo de Pesaje		Unidades	Especificación						
Modelo n.º			RingMount 0970						
Carga nominal		kg (lb, nominal)	250 (551)	500 (1,102)	1,000 (2,205)	2,000 (4,409)	3,500 (7,716)	5,000 (11,023)	10,000 (22,046)
Máxima movimiento placa superior	Transversal	± mm (in)	2.3 (0.09)						4.1 (0.16)
	Longitudinal	± mm (in)	2.3 (0.09)						4.1 (0.16)
Fuerza retorno ¹		%La/mm (.../in) ⁶	17.7 (450)						4.4 (113)
Máxima fuerza horizontal ²	Transversal	kN (lb)	11.8 (2650)						17.7 (4000)
	Longitudinal	kN (lb)	11.8 (2650)						17.7 (4000)
Fuerza vuelco máx. ³		kN (lb)	11.8 (2650)						41.2 (9300)
Peso (incluida la celda), nominal		kg (lb)	4.2 (9.3)						10.8 (23.8)
Material			Acero inoxidable 316						

Celda de Carga		Unidades	Especificación						
Modelo n.º			RLC						
Carga nominal (Ln)		kg (lb, nominal)	250 (551)	500 (1,102)	1,000 (2,205)	2,000 (4,409)	3,500 (7,716)	5,000 (11,023)	10,000 (22,046)
Sensibilidad nominal		mV/V @ Ln	1.75 ± 0.1	2 ± 0.1					2.05 ± 0.1
Error combinado ^{4, 5}		%Ln	C3: ≤ 0.018; C6: ≤ 0.013 ⁸						
Efecto temperatura en	Salida a carga mín. en vacío	%Ln/°C (.../°F)	C3: ≤ 0.0020 (0.0011); C6: ≤ 0.0012 (0.0006) ⁸						
	Sensibilidad ⁵	%La/°C (.../°F)	C3: ≤ 0.0009 (0.0005); C6: ≤ 0.0004 (0.0002) ⁸						
Rango temperatura	Compensado	°C (°F)	-10 to +40 (+14 to +104)						
	Operativo	°C (°F)	-30 to +70 (-22 to +160)						
	Almacenaje	°C (°F)	-50 to +80 (-58 to +176)						
OIML / Aprobación Europea ⁷	Clase		C3; C6 ⁸						
	nmáx		C3: 3000; C6: 6000 ⁸						
	Y		C3: 7100; C6: 12050 ⁸						
Aprobación NTEP ⁷	Clase		NA	III M; III L M				NA	
	nmáx		NA	5000; 10,000				NA	
	Vmín	kg	NA	Lr/16,667; Lr/33,333				NA	
Aprobación ATEX ⁷	Clasificación		II 2 G EEx ib IIC T4 or T6 / II 2 D T70°C ; II 3 G EEx nL IIC T4 or T6 / II 3 D T70°C						
Aprobación Factory Mutual ⁷	Clasificación		IS/I,II,III/1/ABCDEF/T4 ; NI/II/2/ABCD/T6 ; S/II,III/2/FG						
Excitación	Recomendada	V CA/CC	10						
	Máx.	V CA/CC	30						
Resistencia	Excitación	Ω	1100 ± 50	1110 ± 50				1100 ± 50	
	Salida	Ω	1025 ± 50	1025 ± 25				1025 ± 50	
Material	Elemento elástico		Acero inoxidable						
	Tipo		Sellado con cristal						
Protección	Clase IP		IP68						
	Clase NEMA		NEMA 6/6P						
Carga límite	Seguridad	%Ln	150						
	Última antes rotura	%Ln	150 ⁹						
Deformación a carga máxima (@ Ln), nominal		mm (in)	0.1 (0.004)						
Peso, nominal		kg (lb)	0.73 (1.6)			0.96 (2.2)		1.2 (2.6)	
Longitud de cable		m (ft)	5 (16.4)					10 (32.8)	

¹ % de carga aplicada (La) por mm (pulgadas) de desplazamiento de la placa superior (transversal y longitudinal).

² Máxima fuerza horizontal que puede aplicarse a la placa superior.

³ Máxima fuerza de levantamiento que puede ser aplicada a la placa superior.

⁴ Error debido al efecto combinado de no linealidad e histéresis.

⁵ Solo valores típicos. La suma de errores debidos al Error Combinado y al Efecto de Temperatura en la sensibilidad cumplen con los requisitos de la R60 de la OIML y del NIST HB44.

⁶ La = Carga aplicada.

⁷ Ver certificado para información completa.

⁸ Las celdas de carga de la Clase 6 están disponibles solo con las siguientes capacidades: 1000, 2000, 3500 y 5000 kg.

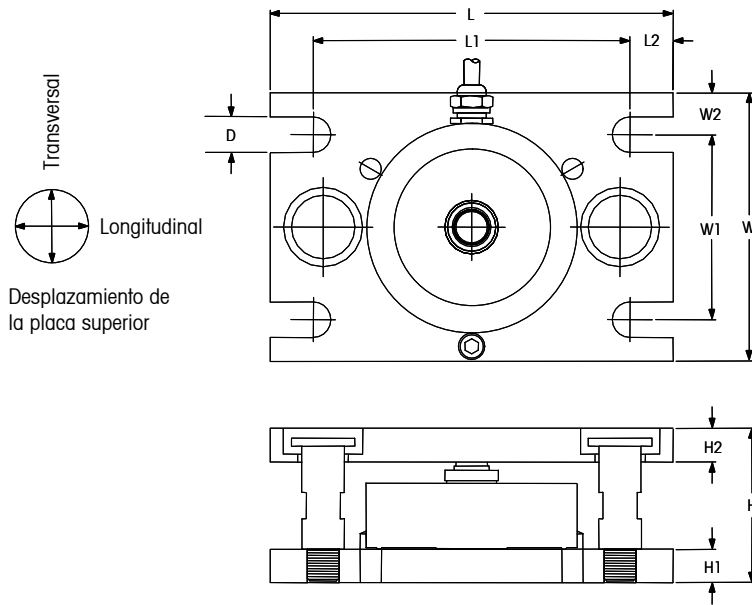
⁹ La carga aplicada no debe exceder 150% de la carga nominal a menos que la celda esté montada sobre una superficie metálica en el piso (que se requiere para que funcione la protección de sobrecarga).



Fabricados en un sitio que es

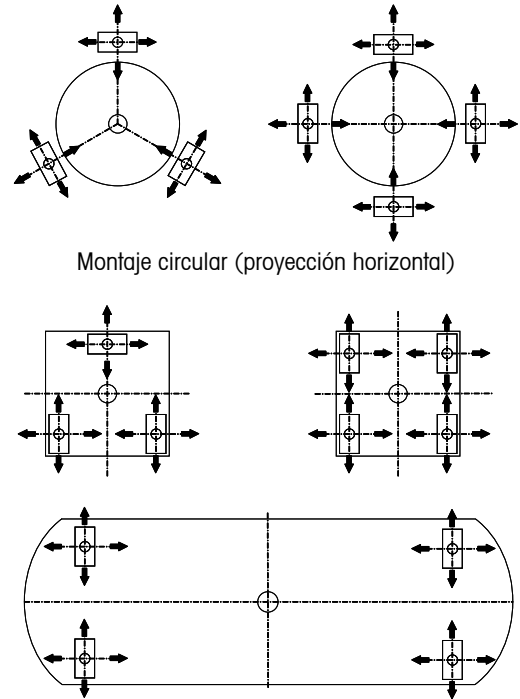


Dimensiones de los módulos de pesaje 0970



Nota: cada módulo de pesaje se suministra con bloques de expedición/alineación para mantener las placas superior e inferior rígidamente alineadas durante el transporte y la instalación.

Disposiciones de montaje para los 0970



Montaje circular (proyección horizontal)

Montaje cuadrado o rectangular (proyección horizontal)

Nota: las imágenes muestran las disposiciones de montaje típicas. Los módulos de pesaje se pueden orientar en otras direcciones siempre y cuando queden espaciados a intervalos regulares y cada uno soporte aproximadamente el mismo peso.

Capacidad	D	H	H1	H2	L	L1	L2	W	W1	W2
250-5000 kg 551-11,023 lb	13.5 mm 0.53 in.	58.4 mm 2.30 in.	12.7 mm 0.50 in.	12.7 mm 0.50 in.	152.4 mm 6.00 in.	120.0 mm 4.72 in.	16.2 mm 0.64 in.	101.6 mm 4.00 in.	70.0 mm 2.75 in.	15.8 mm 0.62 in.
10,000 kg 22,046 lb	18.0 mm 0.71 in.	99.5 mm 3.92 in.	19.0 mm 0.75 in.	25.4 mm 1.00 in.	203.2 mm 8.00 in.	165.2 mm 6.50 in.	19.0 mm 0.75 in.	120.6 mm 4.75 in.	82.6 mm 3.25 in.	19.0 mm 0.75 in.

Desplazamiento de la placa superior

Capacidad	Longitudinal	Transversal
250-5000 kg 551-11,023 lb	± 2.3 mm ± 0.09 in.	± 2.3 mm ± 0.09 in.
10,000 kg 22,046 lb	± 4.1 mm ± 0.16 in.	± 4.1 mm ± 0.16 in.

Colores de cable de los RingMount 0970

Color	Función
Rosa	+ Excitación
Gris	- Excitación
Marrón	+ Señal
Blanco	- Señal
Transparente	Blindaje

Información de pedido de los módulos de pesaje 0970

Contacte a su representante de ventas local para modelos, precios y disponibilidad.

Aprobaciones globales

Las celdas de carga del modelo RLC disponen de certificaciones globales de rendimiento metrológico y para uso en entornos expuestos a explosiones. Sin tener que buscar alternativas y sin gastos adicionales.

METTLER TOLEDO Service

Nuestra amplia red de servicio se encuentra entre las mejores del mundo y garantiza la máxima disponibilidad y larga vida útil de nuestros productos.



Pesar-Conectar-Controlar-Cumplir

METTLER TOLEDO incluye funciones inteligentes en las soluciones de pesaje. Nuestra electrónica de pesaje es líder en el mercado y permite a los usuarios integrar el peso en aplicaciones que corren en PLCs, PCs o en sistemas DCS. Tenemos productos específicamente diseñados para industrias sujetas a control de regulaciones tales como farmacéutica, química, alimentos y bebidas. Nuestros terminales tienen aprobaciones de múltiples agencias globales incluyendo UL, CE, NTEP y OIML.

www.mt.com/weightmodule

Para mayor información

América Latina

Mettler-Toledo AG
CH-8606 Greifensee
Switzerland
Tel. +41 44 944 22 36
Fax +41 44 944 30 60

México

Mettler-Toledo S.A. de C.V.
Ejercito Nacional No. 340
Col. Chapultepec Morales
11570 México D.F.
Tel. +52 55 1946 0900
Fax +52 55 5250 0551

Sujeto a modificaciones técnicas.

© 2014 Mettler-Toledo, LLC

03/2014

30130006