

# Vielseitig und leistungsstark Kassenarbeitsplatz für die Bedientheke

0.00 €		Vorschub	FX	Suche
se		Tara	TM	Wagen
13.08.2009 13:22:24		Abteilung	Free Eng.	Rückgeld
TEB- NUS	MEHARD	ALT MECH. TALESTER	EMMENAUER SCHWEIZ	7 8
ITE LIN N	SCHMEL	BO PETER BRUE 45%	EDARNER ROT	7 8
MAESE	BAVARIA BLU	BARON KUEHN	ARLA ESKOMEN	4 5
T-45N KZ	DANBO NATUR KREMS	DANBO KREMS 45%	LA BAGUETTE 50% AL	1 2
AL- LINO	SOSSON PESCARON	BR FALBER BRUE-45%	SCHREIBER-WA	0 00

## Komfortable Bedienung

Schnelle Dateneingabe, interaktive Menüführung – und spielend einfach zu bedienen! Ob in der Sortimentspflege oder bei der Artikelsuche: Mit der prompt und exakt ansprechenden Touchscreen-Bedienoberfläche geht Ihren Mitarbeitern die Arbeit leicht von der Hand.



## Kundenansprache nach Maß

Ob Schwarz-weiß oder in Farbe, ob fest montiert oder in drehbarer Ausführung: Über die optional erhältlichen Displayvarianten für Text- und Bildanzeigen sind Sie in der Lage, das Kassenterminal UC3-RTT-A ganz individuell an ihre spezielle Laden- und Verkaufssituation anzupassen.



## Durchdachtes Design

Mit seiner geringen Bauhöhe fügt sich das Kassenterminal UC3-RTT-A, ergänzt um die optional erhältliche Kassenschublade, perfekt als Kassenplatz in Ihre UC3-Arbeitsumgebung an der Verkaufstheke ein. Besonders praktisch: die große Ablagefläche für Arbeitsutensilien wie Scanner, Hefter, Kugelschreiber und vieles mehr!



## Modulares Konzept

Schnittstelle für die Anschaltung einer externen Wägebrücke, zahlreiche optionale Druckervarianten für den Bon- und Etikettendruck: Entdecken Sie die Zusatztalente Ihres Kassenterminals UC3-RTT-A – etwa als leistungsstarke Kassen- und Wägelösung in Ihrem Wareneingang.



## UC3-RTT-A

### Multifunktionales Kassenterminal

Das multifunktionale Kassenterminal UC3-RTT-A erweitert Ihre UC3-Wägelösung um einen leistungsstarken Kassenarbeitsplatz an der Bedientheke oder im Kassenbereich.

Mit dem Kassenterminal UC3-RTT-A entscheiden Sie sich für eine optisch und funktional perfekt integrierte Erweiterung Ihrer UC3-Wägelösung. Die offene Architektur sowie die auf bewährte PC-Standards aufsetzenden Schnittstellen sichern Ihnen die nahtlose Integration des Kassenterminals in Ihr Warenwirtschaftssystem und Ihre EDV-Infrastruktur. Bestimmen Sie darüber hinaus individuell den Leistungsumfang Ihres Kassenterminals UC3-RTT-A – über den Anschluss einer Kassenschublade, einer externen Wägebrücke oder die Ergänzung um optionale Kassenfunktionen, die Sie zusätzlich wählen können.

**Multifunktionales Kassenterminal – für Wäge- und Kassenfunktionen**  
**Übersichtliche Touchscreen-Oberfläche – für intuitiv einfache Bedienung**  
**Nahtlose UC3-Line-Integration – für einheitliche Arbeitsumgebung**  
**Modulare Erweiterbarkeit – für individuelle Funktionalität**

Technische Daten  
**UC3-RTT-A**

**Einsatzmöglichkeiten und Bedienformen**

- Kassieren an der Bedientheke oder im Kassensbereich\*
- Wägen im Wareneingang \*\*

**Leistungsmerkmale**

- Umfassende Online-Hilfe
  - Bedienhilfe über Textanzeige
  - Schulungen über Textanzeige, Bilder und Kompetenztexte (Artikelinformationen, Empfehlungen)
  - Kompetenztexte (bis zu 1.000 Zeichen)
  - Zusatztexte (10 Blöcke à 10.000 Zeichen)
- Umfangreiche Tariermöglichkeiten
- Effizientes, frei konfigurierbares Berichtswesen
- Inventur (bis zu 9 Inventurarten)
- Herkunftsnachweis (optional)
- Promotionen (optional)
- Bonweiterleitung (optional)
- Kassensmodule (optional): Kassenfunktionen, Electronic Cash-Schnittstelle\*\*\*, Geld zählen

**Bedienoberfläche**

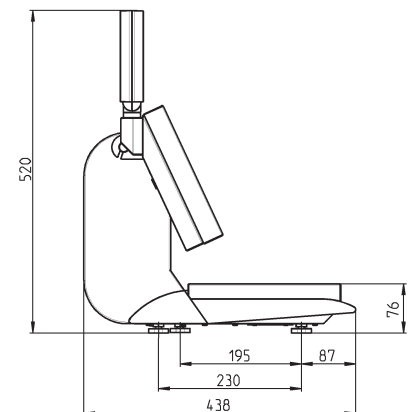
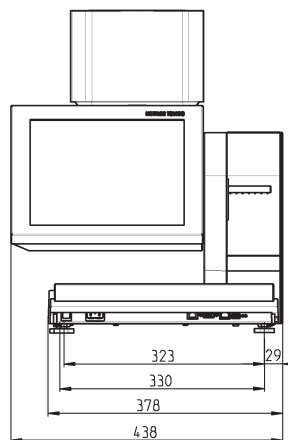
- Berührungsempfindlicher 12,1-Zoll-Bildschirm
  - Touchscreen in TFT-Technologie
  - Bildschirmauflösung: 800 x 600 Pixel
  - 32 Bit Farbtiefe
- Individuelle Menügestaltung in der Benutzerführung
  - kaskadierende Ebenen, Schalfflächen und Verknüpfungen
  - Kontextsensitive Artikel- und Zusatzinformationen in HTML-, Text- oder Grafikdarstellung

**Kundenanzeige**

- 5,7-Zoll-Display schwarz-weiß, STN-Technologie
- 5,7-Zoll-Display schwarz-weiß, drehbar, STN-Technologie (optional)
- 5,7-Zoll-Display farbig, STN-Technologie (optional)
- 5,7-Zoll-Display farbig, drehbar, STN-Technologie (optional)

**Druckeroptionen**

- Bondrunder, Druckbreite 54 mm
- Etikettendrucker, Druckbreite 54 mm (optional)
- Linerlessdrucker, Druckbreite 54 mm (optional)
- Doppeldrucker, Druckbreite 54 mm (optional)
- Druckgeschwindigkeit: bis zu 125 Millimeter/Sekunde
- Druckauflösung: 8 Punkte/Millimeter
- Frei definierbare Etiketten (Etikettengestaltung am PC mit UC3-Label)



**Datenspeicher**

- 60 GB Festplatte oder größer
- 256 MB Arbeitsspeicher, optional 512 MB

**Sicherheit**

- Passwortsicherung für wichtige Funktionen
- Lokale Stammdatenbank
- Servicebenachrichtigungen: Ablauf der Kalibrierung, Serviceintervall Thermokopf, Papierrolle nachfüllen

**Schnittstellen**

- TCP/IP-Ethernet-Schnittstelle (10/100)
- 1 x serielle RS232-Schnittstelle
- 1 x RJ11-Schnittstelle zur Ansteuerung einer Kassenschublade
- 1 x IFO für externe Wägezelle
- 2 x USB 2.0-Anschlüsse

**Fernwartung und Datenkommunikation**

- FTP (File Transfer Protocol)
- VNC (Virtual Network Computing)
- Trans-UC3
- XML-Schnittstelle
- InTouch<sup>SM</sup> Remote Service-Ready

**Betriebssystem**

- Microsoft Windows Embedded for Point of Service (WEPOS)

\* optionales Kassensmodul erforderlich

\*\* optionale ID-NET-Schnittstelle zur Ansteuerung der externen Wägebrücke erforderlich

\*\*\* nur in Kombination mit Kassensfunktion, nur für Deutschland verfügbar



Qualitätsmanagement-Zertifikat ISO9001  
 Umweltmanagement-Zertifikat ISO14001

Technische Änderungen vorbehalten  
 © 01/2010 Mettler-Toledo (Albstadt) GmbH  
 Gedruckt in Deutschland 22020827  
 Global MarCom Greifensee

[www.mt.com/retail](http://www.mt.com/retail)

Für mehr Informationen