

Kostengünstig, robust und einfach bedienbar

BUA231 und BUA236



Terminal

- Gut ablesbare Anzeige
- Innovativ und benutzerfreundlich
- IP54 für Kunststoffgehäuse
- IP66/IP67 für Edelstahlgehäuse



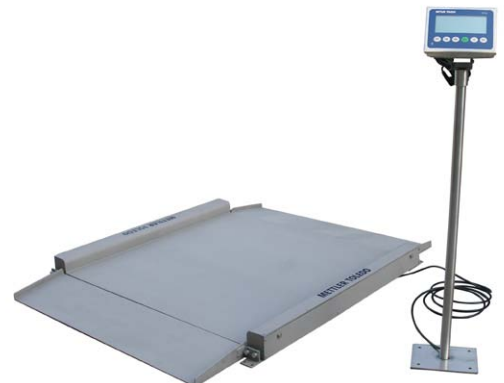
Wägebrücke

- BUA231 – lackiert
- BUA236 – Edelstahl



Aufbau

- Durchfahrwägebrücke mit flachem Profil für bequemes Beladen
- Kurze Rampen zum Befahren
- RockerFoot gewährleistet präzises und zuverlässiges Wägen



Flachbettwaagen Komplettlösung

Die BUA231/BUA236 ist mit einer Kapazität von bis zu 1 500kg eine robuste Flachbettwaage. Dank der minimalen Bauhöhe von 50mm und kurzen Auffahrrampen lässt sich die Waage sehr bequem beladen und befahren: die ideale Lösung für das Wägen von Fässern, Wagen, Mischbehältern, etc.

Terminal und Wägebrücke sind fertig verbunden und miteinander abgeglichen. Optional ist das System geeicht erhältlich. Die Rocker Foot Aufhängung verleiht der Wägebrücke die nötige Flexibilität für eine optimale Stoß- und Schwingungsdämpfung. Nach dem Ausrichten ist die BUA231/BUA236 sofort einsatzbereit. Die lackierte Variante BUA231 ist mit dem robusten IND231 Terminal ausgerüstet. Die Edelstahlvariante BSA236 ist für den Einsatz in rauer Umgebung konzipiert und wird zusammen mit dem widerstandsfähigen IND236 Edelstahlterminal geliefert.

Dank der einfachen und praktischen Menükonfiguration und der unkomplizierten und intuitiven Einstellung vielfältiger Funktionen ist die Arbeit mit der BUA231/BUA236 ein Kinderspiel. Sie erfordert nur minimale Bedienschulungen und verbessert nachweislich die Produktionseffizienz.

Technische Daten

BUA231/BUA236-Flachbettwaagen

Modell	BUA231-DS600 BUA236-DS600	BUA231-EES600 BUA236-EES600	BUA231-DS1500 BUA236-DS1500	BUA231-EES1500 BUA236-EES1500
Höchstlast (kg)	600		1500	
Genauigkeitsklasse	III			
Auflösung 3000e, SR* (kg)	0.2		0.5	
Mindestlast (kg)	4		10	
Plattformgröße (B x L) (mm)	1000 x 1000	1250 x 1250	1000 x 1000	1250 x 1250
Platförmhöhe (mm)	50			
Maximale Tragfähigkeit statisch (kg)	Zentrisch	900		2000
	Seite	450		1000
	Ecke	300		500
Schutzgrad	Wägezelle	IP67(BUA231), IP68(BUA236)		
	Anschlusskasten	IP68		
	Terminal	IP54(BUA231), IP66/IP67 (BUA236)		
Temperaturbereich	-10 °C bis + 40 °C für Genauigkeitsklasse III			

SR* = Single Range, einfacher Messbereich

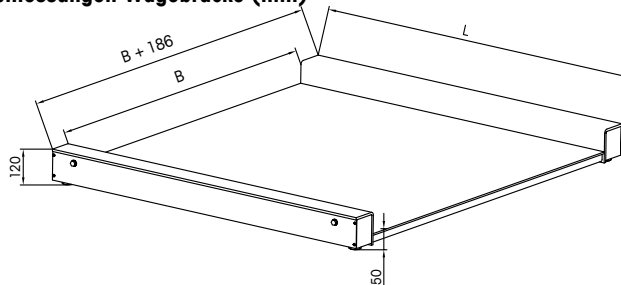
BUA231

- Wägebrücke lackiert
- Terminal Kunststoffgehäuse
- 5 m Anschlusskabel

BUA236

- Wägebrücke Edelstahl, AISI304
- Terminal Edelstahlgehäuse, AISI304
- 5 m Anschlusskabel

Abmessungen Wägebrücke (mm)

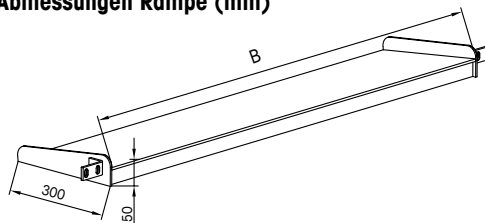


Zubehör

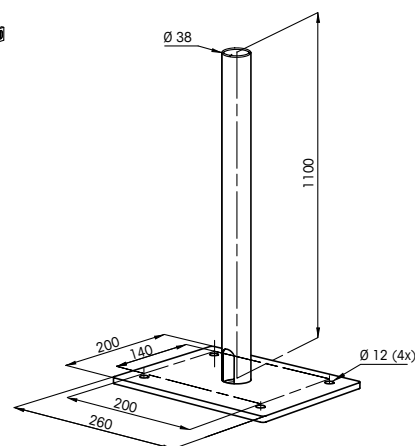
- Terminalstativ

Modell	S110-IND231	S110-IND236
Passend für	BUA231	BUA236
Material	Edelstahl, AISI304	
Hinweis	inklusive Terminalhalterung	inklusive Terminalhalterung

Abmessungen Rampe (mm)



Abmessungen Terminalstativ (mm)



- Rampe

Modell	R1000-BUA231	R1250-BUA231	R1000-BUA236	R1250-BUA236
Abmessungen (B) (mm)	1000	1250	1000	1250
Passend für	BUA231		BUA236	
Material	lackierter Stahl		Edelstahl, AISI304	
Oberfläche	geriffelt		glatt	



Deutschland

Mettler-Toledo GmbH
Ockerweg 3
35396 Giessen
Tel. +49 641 507 444

Schweiz

Mettler-Toledo (Schweiz) GmbH
8606 Greifensee
Tel. +41 44 944 45 45
Fax +41 44 944 45 10

Österreich

Mettler-Toledo GmbH
Südstrandstrasse 17
1230 Wien
Tel. +43 1 604 19 80

www.mt.com/BUA231-BUA236

Für weitere Informationen

Technische Änderungen vorbehalten
© 08/2013 Mettler-Toledo AG
Gedruckt in der Schweiz
MarCom Industrial
MTSI 30098966

METTLER TOLEDO Service