

La balance libre-service qui reconnaît les produits



Une sélection plus rapide des articles

Avec son système Smart Vision, la balance UC-GTT-M SV reconnaît automatiquement les produits pesés, même dans le cas de grands assortiments.



Une technologie durable

La gestion intelligente de l'éclairage assure les taux de reconnaissance les plus élevés pour une consommation d'électricité minimale. Durant les temps de repos, la lumière baisse automatiquement. Des composants à faible consommation d'électricité et une conception sans ventilateur garantissent un fonctionnement efficace et écologique de la balance.



Une expérience d'achat étendue

Durant ses temps de pause, intégrez intelligemment la balance UC-GTT-M SV à vos processus de vente quotidiens. Utilisez l'écran tactile brillant comme terminal d'informations en libre-service, avec des textes, des photos ou des vidéos présentant des produits, des suggestions de recettes ou des promotions.



Un design moderne

Peu encombrante et élégante : des lignes parfaites. Le design de la balance de libre-service UC-GTT-M SV s'intègre parfaitement à un concept contemporain de magasin. Ses surfaces résistantes aux chocs et faciles d'entretien simplifient son entretien quotidien par vos collaborateurs.



UC-GTT-M SV

La balance libre-service haut de gamme avec écran tactile et reconnaissance automatique des produits.

La balance libre-service UC-GTT-M SV (Smart Vision) dotée d'une caméra qui permet de reconnaître les articles garantit un service rapide et sans erreurs au rayon fruits et légumes. Plus la peine de mémoriser les numéros PLU, plus de temps perdu à chercher la bonne touche correspondant au produit : il suffit de poser l'article sur le plateau de pesage et le système Smart Vision l'identifie en quelques secondes ou propose à votre client une présélection d'articles. La balance libre-service UC-GTT-M Smart Vision est donc synonyme de confort, de rapidité et d'aide à l'achat.

- Une reconnaissance des articles par caméra Smart Vision pour garantir un libre-service rapide et sûr
- Confort d'achat accru – Chiffre d'affaires boosté
- Réduction des coûts au rayon fruits et légumes
- Utilisation simple qui séduit clients et collaborateurs

Répondre aux exigences les plus élevées

UC Evo Max Line est une gamme de balances METTLER TOLEDO à architecture PC qui répond aux exigences les plus élevées.

Informations techniques

UC-GTT-M SV

Ecran tactile

Ecran tactile de 12,1 pouces (30,7 cm)

- Ecran tactile à technologie d'affichage avec rétroéclairage LED
- Inclinaison réglable
- Résolution de l'écran : 800 x 600 pixels

Options de l'imprimante

Imprimante d'étiquettes 2 pouces (54 mm)

Seconde imprimante de tickets et d'étiquettes 2 pouces (54 mm), en option

Imprimante d'étiquettes Linerless 2 pouces (54 mm), en option

Vitesse d'impression : jusqu'à 125 millimètres/seconde

Résolution d'impression : 8 points/millimètre (200 dpi)

Impression du logo sur le ticket ou l'étiquette

101 polices au choix

Graphisme des étiquettes librement définissable.

Mémoire

Disque dur de 250 Go

Disque dur SSD de 8 GO (en option)

Mémoire vive de 2 GO

Mémoire vive de 4 GO (en option)

Interfaces et protocoles

Interface Ethernet TCP/IP (10/100)

1 interface série RS232

1 interface RJ11 pour la commande d'un tiroir-caisse

2 connexions USB 2.0

Solution sans fil intégrée selon la norme IEEE 802.11b/g/n

(en option)

Autres informations

Pour plus de détails sur les caractéristiques du logiciel UC3 destiné aux balances à architecture PC METTLER TOLEDO ainsi que sur les applications METTLER TOLEDO proposées en option, merci de nous consulter.

Télémaintenance et communication des données

FTP (File Transfer Protocol)

VNC (Virtual Network Computing)

Système d'exploitation

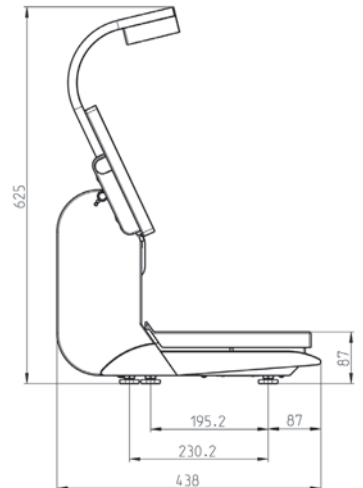
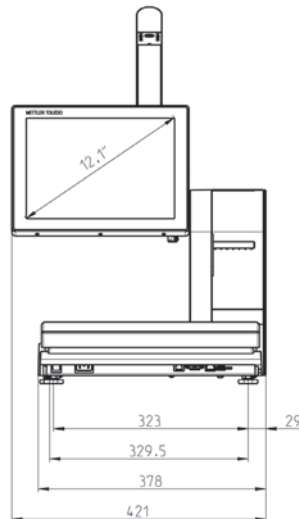
Windows Embedded Standard 7

Couleurs du boîtier

Argent

Portée	6 kg	15 kg	3 kg/6 kg	6 kg/15 kg	12 kg	30 kg
Précision	2 g	5 g	1 g/2 g	2 g/5 g	2 g	5 g
Portée minimale*	40 g	100 g	20 g	40 g	40 g	100 g

* CE: impression sous la portée minimale possible, mais pas en cas d'indication du prix.
Alignement des poids à vide sur l'ensemble de l'étendue de pesage, remise à zéro automatique



Logiciel certifié ISO 9001
Logiciel certifié qualité environnementale ISO14001
Internet : <http://www.mt.com>
Service mondial

Sous réserve de modifications techniques.
© 03/2013 Mettler-Toledo AG
Gedruckt in Deutschland 22023915
Global MarCom Switzerland

www.mt.com/retail

Plus d'informations

