

### Balance libre-service à écran tactile confortable



#### Utilisation ergonomique

Rapidité. Interactivité. Utilisation d'une simplicité enfantine. Le guidage par menus de l'écran tactile de la balance UC-GTT-S offre à vos clients une ergonomie et un confort incomparables lors de la sélection d'articles. La pesée en libre-service est ainsi rapide et sans erreur, évitant à vos clients les files d'attente interminables même aux heures de pointe.



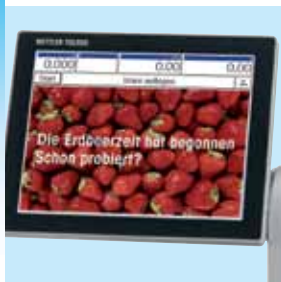
#### Meilleure lisibilité

Plus de contraste, de luminosité, de brillance pour une consommation électrique moindre. Grâce au LED-Backlight ultra-moderne, UC-GTT-S convainc par sa lisibilité exceptionnelle et son efficacité énergétique. Elle est de plus durablement soutenue par des modes d'économie d'énergie configurables de manière adaptée à la pratique.



#### Conception moderne

Ultraplate et élégante : des lignes parfaites. De par son design épuré, la balance en libre-service UC-GTT-S allie à la perfection modernité et fonctionnalité. Des surfaces résistantes et faciles à nettoyer facilitent l'entretien journalier de la balance par vos collaborateurs.



#### Support publicitaire numérique

Renforcer la marque, fidéliser la clientèle : Découvrez les nombreuses possibilités de l'écran tactile de la UC-GTT-S en tant que support publicitaire numérique attirant le regard. Utilisez le temps entre deux pesées sur la balance pour afficher le logo de votre société et vos messages publicitaires.



#### UC-GTT-S

#### Balance informatisée à écran tactile pour le libre-service

Que ce soit au rayon fruits et légumes de la filiale ou dans le magasin bio au coin de la rue : la balance en libre-service UC-GTT-S est pour les chaînes de distribution et les magasins spécialisés le choix idéal pour pouvoir offrir aux clients tous les avantages d'un écran tactile confortable lors du pesage en libre service.

Simple, moderne, contemporaine : UC-GTT-S est la balance de prédilection pour un pesage rapide et confortable en libre service sur écran tactile. L'alternative intelligente à la pesée en caisse qui décharge votre personnel et évite des temps d'attente inutiles et des retards dans la zone sensible des caisses.

- **Facilité d'utilisation : forte adhésion de la part de la clientèle**
- **Technologie brillante LED-Backlight : pour une lisibilité optimale et davantage d'efficacité énergétique**
- **Design contemporain : élaboré de manière fonctionnelle et facile à nettoyer**
- **Accélération du processus de paiement : aucune pesée en caisse**

### Entrée de gamme dans la catégorie des balances à écran tactile

UC Evo Star Line constitue la famille d'entrée de gamme de la catégorie des balances informatisées haut de gamme METTLER TOLEDO dotées de la technologie à écran tactile. Les balances informatisées de la gamme UC Evo Star Line allient un écran tactile confortable aux procédures rapides de pesée et d'utilisation : le choix idéal pour des magasins spécialisés et les petites filiales.

### Caractéristiques techniques

#### UC-GTT-S

##### Écran tactile

Écran tactile 12,1 pouces (30,7 cm)

- Écran tactile en technologie LED-Backlight
- Angle d'inclinaison réglable
- Résolution de l'écran : 800 x 600 pixels
- Intensité de la couleur 32 bits

##### Options d'impression

Imprimante d'étiquettes de 2 pouces (54 mm)

Imprimante double de 2 pouces pour tickets et étiquettes (54 mm) en option

Imprimante Linerless de 2 pouces (54mm) en option

Vitesse d'impression : jusqu'à 125 mm/s

Résolution d'impression : 8 points/mm

Impression de logos sur les tickets ou les étiquettes

Impression en minuscules et majuscules

101 polices au choix

Définition libre des étiquettes

##### Mémoire

Compact Flash de 4 Go

Mémoire de travail de 256 Mo, optionnel 512 Mo

##### Interfaces et protocoles

Interface Ethernet TCP/IP (10/100)

Interface série 1 x RS232

1 interface RJ11 pour commande d'un tiroir-caisse

2 ports USB 2.0

##### Informations supplémentaires

Vous pouvez obtenir des détails supplémentaires sur les prestations du logiciel UC3 pour les balances informatisées METTLER TOLEDO, ainsi que sur les applications METTLER TOLEDO en option en consultant les fiches d'applications.

##### Télémaintenance et communication des données

InTouch<sup>SM</sup> Remote Services

FTP (File Transfer Protocol)

VNC (Virtual Network Computing)

##### Système d'exploitation

POSReady

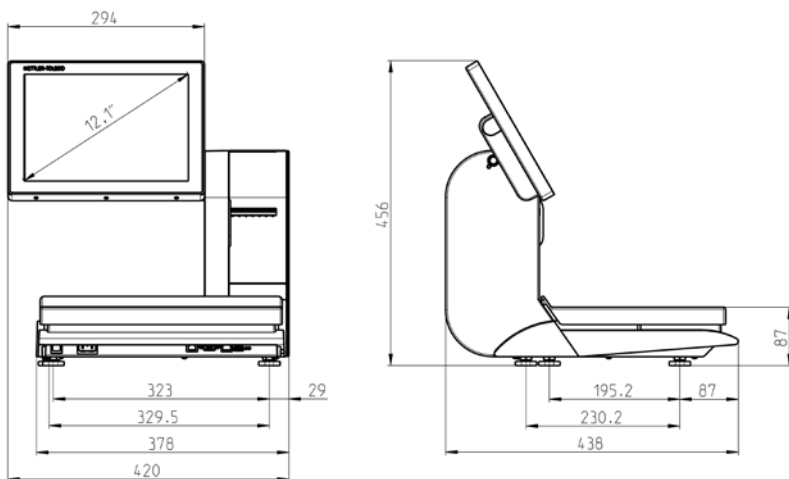
##### Couleurs de boîtier

Argent

Capacité maximale	6 kg	15 kg	3 kg/6 kg	6 kg/15 kg	12 kg	30 kg
Précision d'affichage	2 g	5 g	1 g/2 g	2 g/5 g	2 g	5 g
Capacité minimale*	40 g	100 g	20 g	40 g	40 g	100 g

\* CE : impression possible si le poids est inférieur à la charge minimale, sauf en mode préemballage.

Ajustement de la tare sur la capacité maximale, remise à zéro automatique



Certificat de gestion de la qualité ISO9001  
 Certificat de gestion environnementale ISO14001  
 Internet : <http://www.mt.com>  
 Services internationaux

Sous réserve de modifications techniques  
 © 05/2011 Mettler-Toledo AG  
 Imprimé en Allemagne 22022173  
 Global MarCom Switzerland

[www.mt.com/retail](http://www.mt.com/retail)

Pour plus d'informations

