

# Equipements de pesage compacts



## Equipements de pesage compacts

Ergonomie

Souplesse d'utilisation

Traçabilité permanente

Conception hygiénique certifiée

Pérennité

IP69k  
EHEDG  
NSF



## Excellents résultats

Partout où l'hygiène est importante

**METTLER TOLEDO**

# Une utilisation ergonomique au service des procédures de pesage

**Les réglementations actuelles et les tendances en matière de procédé dans l'industrie agro-alimentaire requièrent non seulement des produits traçables et sûrs mais également un équipement de production hygiénique et optimisé. La nouvelle ligne de balances ICS629 – ICS639 – ICS649 – ICS669 réunit ces deux caractéristiques tout en offrant une intégration parfaite dans le processus de production. Toutes les solutions de pesage sont conformes aux normes internationales de conception hygiénique pour l'industrie agro-alimentaire et peuvent être configurées individuellement pour répondre à vos besoins.**

## **Configurez la solution qui vous convient le mieux et accélérez votre procédé de production**

La gamme de balances alimentaires portables ICS comprend quatre modèles de terminaux différents. Chacun d'eux peut être monté ergonomiquement sur la plate-forme de pesage selon trois configurations différentes. Sélectionnez votre configuration parmi un vaste choix de tailles et de capacités de plates-formes. La combinaison optimale apporte davantage de sécurité, facilite les réglages par son ergonomie et accélère votre productivité.



### **Colonne – ICS6\_9...c**

Le terminal de pesage et la colonne sont soudés en un seul bloc, la colonne à l'arrière permettant de guider et de protéger les câbles.

## **L'ergonomie au service de vos procédures de travail**

Afin d'optimiser votre procédure de traitement, choisissez le positionnement de votre terminal pour plus d'ergonomie. Le terminal peut-être fixé directement sur la plate-forme, monté sur une colonne ou déporté pour être placé sur table ou en montage mural.

## **Conçus pour les environnements agressifs**

Les produits de la gamme ICS sont fabriqués conformément aux critères actuels de conception hygiénique. La plate-forme ouverte est conçue de sorte à empêcher la pénétration



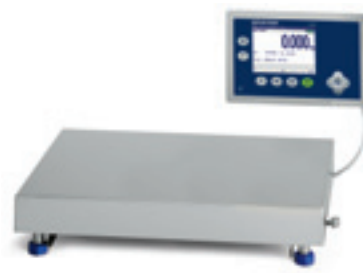
### **Compact – ICS6\_9...f**

Terminal monté en fixe devant la plate-forme de pesage. Une unité, mobile et robuste

de contaminants et grâce à sa construction robuste elle peut supporter les lavages haute pression, y compris avec l'emploi de mousse Set de détergents désinfectants.

## **Traçabilité des données et intégration réseau optimales**

Les balances constituent des points d'identification importants dans votre processus de traçabilité. Diverses options d'interface facilitent l'intégration simple aux systèmes de gestion des données existants. Les données de pesage et d'étalonnage sont stockées et peuvent facilement être restituées et contrôlées.



### **Déporté – ICS6\_9...t**

Convient pour une utilisation en montage mural ou sur table. Le terminal autonome ICS s'utilise et s'intègre facilement à n'importe quelle plate-forme, y compris les balances au sol.

## Lisibilité excellente sous tous les angles:

Ecran couleur garantissant netteté et stabilité d'affichage

Les quatre terminaux sont conçus pour un processus de pesage rapide et direct. Un écran couleur TFT lumineux fournit une excellente lisibilité. Tous les paramètres nécessaires se saisissent très facilement à l'aide du clavier convivial et intuitif. Des boutons dédiés à des informations spécifiques permettent d'afficher des paramètres de pesage supplémentaires et des historiques de données. La traçabilité au bout des doigts.



### Terminals à double étanchéité

Plus grande disponibilité de l'équipement en environnement agressif. Plus besoin d'installer des protections sur le terminal ni de le placer à distance de la base.

EHEDG NSF **IP69k**

## colorWeight®

Pesage de contrôle + / - accéléré

1.108 kg

Supérieur aux valeurs de tolérance

1.041 kg

Dans les limites de tolérance

0.931 kg

Inférieur aux valeurs de tolérance

### colorWeight®: écran couleur pour des résultats clairs

L'écran couleur facilite la lecture sans erreurs des informations affichées en fonction de leur valeur à l'intérieur ou à l'extérieur des limites de tolérance. Plusieurs options de couleurs peuvent être configurées à partir du menu de réglages.

Classification

15.00 kg

Classe 1

30.00 kg

Classe 2

60.00 kg

Classe 3

•  
•  
> Classe 12

Utilisez jusqu'à 12 plages de pesage définissables pour la classification rapide et précise de vos produits et visualisez les résultats directement sur votre écran couleur.

Pesage simple

Pour des procédures de travail rapides et intuitives



### ICS629

Il a tout ce qui est nécessaire aux applications de pesage simple. L'écran grand format affiche uniquement les données pertinentes et grâce à la touche de transferts, la navigation dans le menu est simple et intuitive.



### ICS639

Equippé d'un pavé numérique pour le changement pratique des paramètres de menu. Des codes ID permettent d'accélérer le pesage simple classique et simplifient les changements fréquents de paramètres. Souple et rapide.

Pesage de contrôle + / - – Classification

Attribuez un code couleur aux seuils de tolérance et aux résultats



### ICS649

Le pesage de contrôle + / - et l'application de classification rendent plus pratique le processus de pesage et de portionnement. Cinq autres touches programmables sont disponibles pour la modification des paramètres de manière rapide et sans formation nécessaire.



### ICS669

Parfait pour la saisie rapide et précise de toutes les données produit pertinentes. La modification des paramètres de pesage n'a jamais été aussi facile qu'avec l'utilisation du clavier numérique combiné aux touches programmables.

► [www.mt.com/over-under-checkweighers](http://www.mt.com/over-under-checkweighers)

# L'intégration de bout en bout pour des processus rapides, fiables et traçables

Les éléments qu'il vous faut: des valeurs de pesage et l'identification des produits enregistrées dans des terminaux intelligents, équipés d'écrans couleur, transfert rapide des données via des interfaces Ethernet ou WLAN; le tout conçu pour une utilisation en milieu industriel. La gamme de produits ICS6\_9 est certifiée selon les critères actuels de conception hygiénique EHEDG<sup>1</sup> et NSF<sup>1</sup>, dispose d'une protection IP68/69k résistant aux lavages fréquents haute pression réalisés 24 heures/24, 7 jours/7.

## Assurez le suivi et la traçabilité de vos résultats Améliorez votre sécurité



Systemes de gestion des données



Balance 1



Balance X

Les données de traçabilité reposent sur un équipement correctement étalonné et sur un stockage approprié des paramètres produit et procédé. Les systèmes de pesage ICS disposent d'une base de données volumineuse capable de stocker jusqu'à 500 enregistrements de produits. Plusieurs options d'interface, telles que les interfaces RS232, Ethernet, USB ou WLAN permettent une intégration facile aux systèmes

réseaux existants. Les paramètres essentiels de pesage et de produits sont stockés dans la mémoire «alibi» ou le registre d'étalonnage, prêts à être imprimés. Facilité d'intégration pour des résultats traçables.

### Gestion claire des utilisateurs pour la transparence des responsabilités

La base de données interne peut stocker jusqu'à 500 enregistrements de données, y compris les para-

mètres + / -, les poids cibles ou les noms de produits spécifiques. Les droits d'accès sont configurés individuellement dans le système de gestion utilisateurs. Aucune modification n'est autorisée sans l'identification exacte de l'utilisateur.

### Mémoire alibi pour garantir la conformité

La mémoire alibi répond aux exigences de documentation de plus en plus



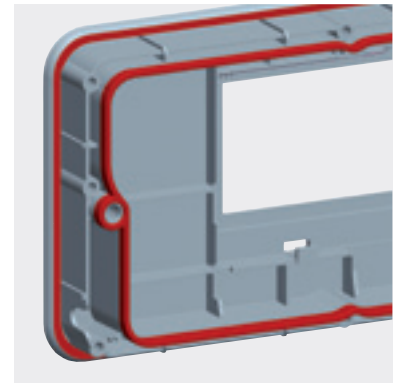
### Clavier piézo résistant

Le clavier à capteurs piézos, d'une extrême robustesse, convient particulièrement bien à un usage intensif. Il se caractérise par une très bonne durée de vie, y compris dans les conditions difficiles de la production agro-alimentaire.



### Structure ouverte et robuste

La structure en acier inoxydable ouverte et robuste aux surfaces lisses ne comporte aucune zone susceptible de retenir l'eau ou les débris, facilitant ainsi l'élimination des bactéries. Construit pour le nettoyage complet et efficace.



### Double étanchéité de protection pour le lavage intensif

Le capteur de pesage logé dans un boîtier hermétique en acier inoxydable et les terminaux ICS6\_9 à double étanchéité, sont d'une grande robustesse et résistants à la corrosion; ils peuvent supporter la vapeur et les lavages haute pression. Conçus pour durer et limiter les coûts de possession.



Lecteur de codes à barres



Imprimante



Imprimante d'étiquettes



Balance compacte

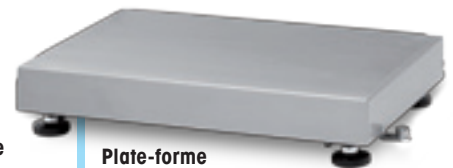


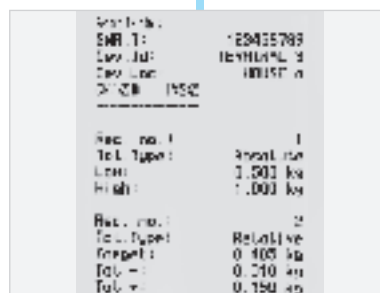
Plate-forme

EHEDG NSF IP69k



### Gestion des utilisateurs

nombreuses, émanant à la fois de vos clients et des organismes de réglementation. Elle contient des paramètres de pesage importants tels que des numéros de série, des noms d'opérateurs et des données de pesage. Les données peuvent être transmises à une imprimante ou à votre système hôte pour d'autres traitements participant au contrôle effi-

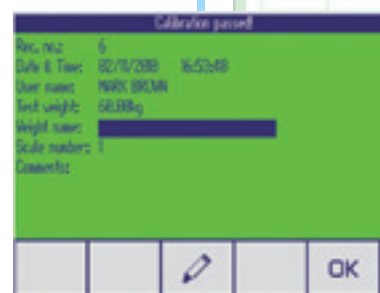


### Impression des données

cace du procédé et la précision de sa traçabilité.

### Gestion complète de l'étalonnage pour des résultats toujours précis

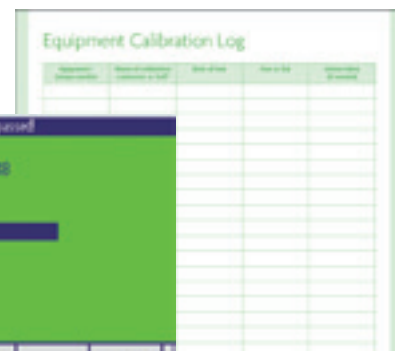
L'historique d'étalonnage contient un enregistrement identifiant la personne ayant procédé à l'étalonnage de la balance et l'heure de réalisation, ainsi que les résultats obtenus. La traçabilité sans erreur.



### Étalonnage validé

#### Le futur est sans fil

Les emplacements des équipements de pesage ne sont pas toujours faciles d'accès. Éliminez les câbles gênants et utilisez l'option de communication WLAN. Pour une mobilité sans fil et sans limites.



► [www.mt.com/over-under-checkweighers](http://www.mt.com/over-under-checkweighers)

<sup>1)</sup> EHEDG (European Hygienic Engineering and Design Group) ; NSF (National Sanitation Foundation)

# Cinq étapes pour l'adaptation de votre balance

## 1 Application / Terminal



| Fonction   | Pesage simple |           | Pesage de contrôle + / - |           | Classification |           |
|--|---------------|-----------|--------------------------|-----------|----------------|-----------|
|  | ICS629...     | ICS639... | ICS649...                | ICS669... | ICS649...      | ICS669... |
| Touche: Marche/Arrêt, Effacer, Changement des unités de poids                    | •             | •         | •                        | •         | •              | •         |
| Touche: Zéro, Tare   | •             | •         | •                        | •         | •              | •         |
| Touche: Info   | •             | •         | •                        | •         | •              | •         |
| Touche: Impression/Transfert des données/Navigation                              | •             | •         | •                        | •         | •              | •         |
| Ecran couleur TFT  | •             | •         | •                        | •         | •              | •         |
| Modes d'affichage à sélectionner   | •             | •         | •                        | •         | •              | •         |
| Message événement et erreur  | •             | •         | •                        | •         | •              | •         |
| Pesage simple/Pesage par détermination de poids moyen                            | •             | •         | •                        | •         | •              | •         |
| 5 touches programmables  |               |           | •                        | •         | •              | •         |
| Clavier alphanumérique   |               | •         |                          | •         |                | •         |
| <b>Pesage de contrôle + / -</b>  |               |           |                          |           |                |           |
| Fonction colorWeight®  |               |           | •                        | •         | •              | •         |
| Pesage de contrôle + / -   |               |           | •                        | •         | •              | •         |
| Comptage de pièces   |               |           | •                        | •         | •              | •         |
| <b>Classification</b>  |               |           |                          |           | •              | •         |
| <b>Langue</b>  |               |           |                          |           |                |           |
| Langues d'affichage : anglais, allemand, français, espagnol, italien et chinois. | •             | •         | •                        | •         | •              | •         |



## 2 Dimensions de plate-forme

| Type                | Dimensions | A           | BB          | B           | BC          | CC          | QA        | QB          | QC          |
|---------------------|------------|-------------|-------------|-------------|-------------|-------------|-----------|-------------|-------------|
|                     |            | (mm / ")    | (mm / ")    | (mm / ")    | (mm / ")    | (mm / ")    | (mm / ")  | (mm / ")    | (mm / ")    |
| Déporté ICS6_9.../f | a          | 240 / 9,45  | 300 / 11,81 | 400 / 15,74 | 500 / 19,69 | 600 / 23,62 | 229 / 9   | 305 / 12,01 | 457 / 17,99 |
|                     | b          | 300 / 11,81 | 400 / 15,75 | 500 / 19,69 | 650 / 25,59 | 800 / 31,50 | 229 / 9   | 305 / 12,01 | 457 / 17,99 |
|                     | c          | 80 / 3,15   | 82 / 3,23   | 85 / 3,35   | 93 / 3,66   | 115 / 4,53  | 80 / 3,15 | 93 / 3,66   | 85 / 3,35   |
|                     | d          | 95 / 3,74   | 97 / 3,82   | 100 / 3,94  | 108 / 4,25  | 130 / 5,12  | 95 / 3,74 | 97 / 3,82   | 100 / 3,94  |
| Compact ICS6_9.../f | e          | 418 / 16,47 | 485 / 19,04 | 581 / 22,87 | 681 / 26,81 | 772 / 30,39 |           | 489 / 19,25 | 640 / 25,20 |
| Colonne ICS6_9.../c | f          | 337 / 13,27 | 404 / 15,90 |             |             |             |           | 406 / 15,98 |             |
|                     | g          | 412 / 16,22 | 412 / 16,22 |             |             |             |           | 412 / 16,22 |             |
| Terminal            | h          |             |             |             |             | 260 / 10,24 |           |             |             |
|                     | i          |             |             |             |             | 170 / 6,69  |           |             |             |
|                     | k          |             |             |             |             | 114 / 4,49  |           |             |             |

## 3 Capacité et Précision\*

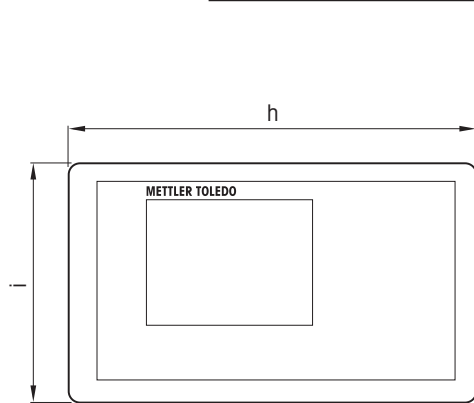
| Type de plate-forme | 3 kg | 6 kg / 10 lb  | 15 kg / 25 lb | 30 kg / 50 lb | 60 kg / 100 lb | 150 kg / 250 lb | 300 kg / 500 lb | 600 kg / 1000 lb |
|---------------------|------|---------------|---------------|---------------|----------------|-----------------|-----------------|------------------|
| A                   | 0,5g | 1g / 0,002 lb | 2g / 0,005 lb |               |                |                 |                 |                  |
| BB                  |      |               |               | 5g / 0,01 lb  | 10g / 0,02 lb  |                 |                 |                  |
| B                   |      |               |               | 5g / 0,01 lb  | 10g / 0,02 lb  | 20g / 0,05 lb   |                 |                  |
| QA                  |      | 1g / 0,002 lb |               |               |                |                 |                 |                  |
| QB                  |      |               | 2g / 0,005 lb | 5g / 0,01 lb  | 10g / 0,02 lb  |                 |                 |                  |
| BC                  |      |               |               |               | 10g / 0,02 lb  | 20g / 0,05 lb   | 50g / 0,1 lb    |                  |
| CC                  |      |               |               |               | 10g / 0,02 lb  | 20g / 0,05 lb   | 50g / 0,1 lb    | 100g / 0,2 lb    |
| QC                  |      |               |               |               | 10g / 0,02 lb  | 20g / 0,05 lb   |                 |                  |

## 4 Accessoires / Communication

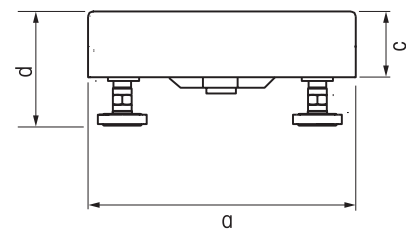
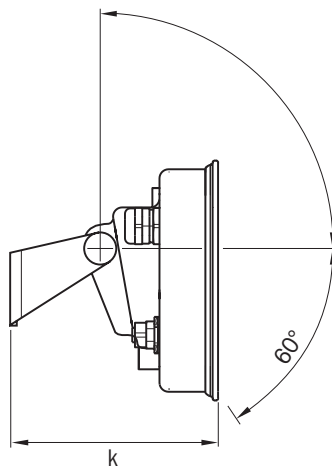
|   |   |
|---|---|
| <b>Interfaces, Connecteurs, Adaptateurs</b> | RS232, RS422, RS485, Ethernet, périphérique USB, E/S numériques, WLAN             |
| <b>Accessoires E/S</b>                      | Boîte de relais pour E/S numériques avec bloc d'alimentation électrique           |
| <b>Pièces mécaniques</b>                    | Cache de protection des bornes<br>Support mural<br>Platine pour montage sur table |
| <b>Supports</b>                             | Disponibles en plusieurs hauteurs et versions                                     |
| <b>Autres</b>                               | Imprimantes, câbles et nombreux autres accessoires                                |

## 5 Service

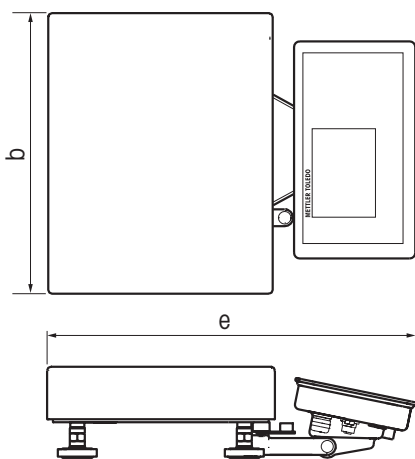
|  |   |
|--|---|
| <b>Installation et mise en service</b> | Installation, mise en service, téléchargement des données, formation de l'utilisateur pour un démarrage rapide                                |
| <b>Qualification</b>                   | Qualification de l'équipement pour la mise en conformité vis-à-vis des normes de système qualité applicables au niveau local ou international |
| <b>Etalonnage</b>                      | Etalonnage et certification pour répondre aux exigences de production et réglementaires   |
| <b>Maintenance préventive</b>          | Programme de maintenance pour garantir un fonctionnement fiable et une longue durée de vie de l'équipement                                    |



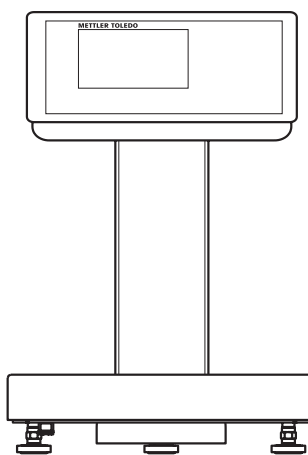
**Terminal**



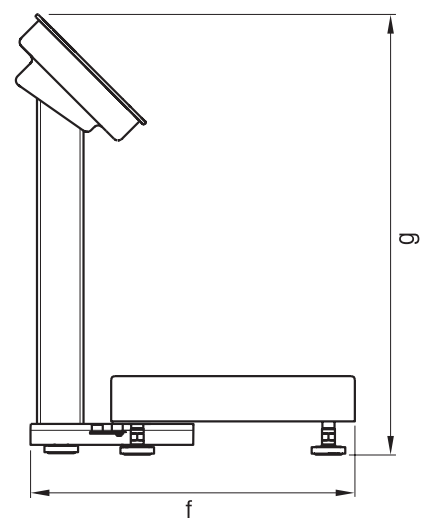
**Plate-forme** (vue de face)



**Compact**



**Colonne**



# Performance pérenne – grâce au service de précision

C'est au moment de choisir la balance qui vous convient que toutes vos exigences seront prises en compte. Obtenir les résultats escomptés dépend également de la précision de l'installation, de la mise en service et de la maintenance. Il faut que le produit et le service, ensemble, apportent performance, sécurité et longévité.

Nous avons conçu la balance en englobant son entretien et en tenant compte des services adaptés à votre procédé et à votre activité. Notre volonté est de vous aider à atteindre et conserver des résultats de pesage fiables et solides, en respectant votre niveau de productivité.

| Service                                   | Principaux avantages  |
|---|---|
| <b>Installation &amp; mise en service</b> | <ul style="list-style-type: none"><li>• Installation adéquate pour des résultats de pesage précis et reproductibles</li><li>• Test de communication avec les périphériques et les systèmes</li><li>• Réglage des séquences pour une meilleure productivité de l'opérateur</li><li>• Formation des utilisateurs aux procédures de fonctionnement et de maintenance</li><li>• Garantit un démarrage rapide et efficace des opérations</li></ul>   |
| <b>Qualification de l'équipement</b>      | <ul style="list-style-type: none"><li>• Documente les performances de l'équipement par rapport aux exigences du procédé</li><li>• Fournit les procédures de tests en production</li><li>• Réduit le risque de non conformité vis-à-vis de la réglementation</li></ul>   |
| <b>Étalonnage</b>                         | <ul style="list-style-type: none"><li>• Tests de précision sur toutes les plages de pesage</li><li>• Vérification de la précision de la balance à tous les emplacements où elle est employée</li><li>• Certificats d'étalonnage concis et conformes à la réglementation</li><li>• Application des normes de tolérance propres à la réglementation et au secteur industriel</li><li>• Réduit le gaspillage de produit et les surcoûts</li><li>• Réduit les problèmes de responsabilité pour produits non conformes</li></ul> |
| <b>Maintenance préventive</b>             | <ul style="list-style-type: none"><li>• Contrôle les composants critiques afin d'identifier les pannes potentielles</li><li>• Analyse les registres d'audit et les journaux d'erreurs pour éviter l'indisponibilité non programmée des machines</li><li>• Teste les performances des opérations de pesage et des applications</li><li>• Garantit un fonctionnement fiable et évite les dépenses imprévues</li><li>• Accroît la longévité de l'équipement et votre retour sur investissement</li></ul>                       |

## Notre organisation internationale de service offre de nombreux avantages:

- L'équipement correctement entretenu est une garantie de productivité et d'optimisation de la performance des procédés
- Simplification de la mise en conformité aux normes industrielles et à la réglementation applicable
- Documentation claire et précise du procédé, réduisant les risques de non conformité

[www.mt.com](http://www.mt.com)

Pour plus d'information

### France

Mettler-Toledo SAS  
18/20 avenue de la Pépinière  
78222 Viroflay Cedex  
Tél. 01 30 97 17 17  
Fax 01 30 97 16 16

### Canada

Mettler-Toledo, Inc.  
2915 Argentia Road, Unit 6  
Mississauga, Ontario, L5N 8G6  
Tél. (1) 905 821 4200

### Belgique

N.V. Mettler-Toledo S.A.  
Leuvensesteenweg 384  
1932 Zaventem  
Tél. +32 2 334 02 11  
Fax +32 2 334 03 34

### Suisse

Mettler-Toledo (Schweiz) GmbH  
Im Langacher 44  
8606 Greifensee  
Tél. +41 44 944 45 45  
Fax +41 44 944 45 10

Sous réserve de modifications tech.

© 01/2011 Mettler-Toledo AG

Imprimé en Suisse

MarCom Industrial

MTSI 44098002