

Pesate accurate e ripetibili

per tramogge e recipienti sospesi



Pesatura tramogge e recipienti

I moduli di pesata a trazione SWS310 sono semplici da installare in una varietà di applicazioni industriali. Si adattano a qualunque tramoggia o recipiente sospeso per garantire pesate accurate.



Celle di carico

Le celle di carico a trazione in acciaio inox SLS510 garantiscono un'eccezionale accuratezza nella pesatura in una vasta gamma di applicazioni.



Accessori di montaggio

Ogni modulo di pesata è dotato di due ganci d'attacco e di aste progettati per la misurazione di pesi verticali e frenare i movimenti del recipiente. Gli accessori in acciaio zincato hanno una resistenza tale da garantire un supporto sicuro al recipiente.



Isolamento elettrico

Gli accessori di montaggio includono un nastro di collegamento a massa, cuscinetti con protezione in PTFE e rondelle in nylon, per ridurre il rischio di danni elettrici. Il nastro di collegamento a massa concorre a proteggere la cella di carico, deviando la corrente elettrica direttamente dai ganci d'attacco superiori a quelli inferiori, anziché attraverso la cella di carico.



Modulo di pesata a trazione SWS310 con cella di carico SLS510

I moduli di pesata a trazione vi consentono di trasformare una tramoggia o un recipiente sospesi in una bilancia. Gli accessori di montaggio sono abbastanza durevoli da resistere in condizioni difficili e supportare il recipiente in modo sicuro. I ganci d'attacco e le aste compensano i leggeri difetti di allineamento, garantendo pesate accurate e ripetibili.

- Celle di carico in acciaio inox per utensili
- Accessori di montaggio in acciaio zincato
- Approvazione standard OIML, ATEX e FM

Specifiche modulo di pesata SWS310 / SLS510

Modulo di Pesatura		unità di misura		Specifiche						
Modello No.		SWS310 + SLS510								
Portata cella di carico (E _{max})		kg (lb, nominale)	50 (110) 100 (220)	250 (551)	500 (1102)	1000 (2205)	2500 (5512)	5000 (11023)	7500 (16535)	10000 (22046)
Carico limite, di sicurezza ¹⁾		%E _{max}	150							
Direzione del carico		trazione								
Peso (cella di carico inclusa), nominale		kg (lb)	0.73 (1.6)	1.95 (4.3)		5.4 (12)		11.7 (25.8)	21 (46.4)	
Materiale		Acciaio al carbonio								
Finitura		Zincato								

Cella di Carico		unità di misura		SLS510						
Modello No.		SLS510								
Portata cella di carico (E _{max})		kg	50, 100	250	500	1000	2500	5000	7500	10000
Uscita nominale		mV/V @E _{max}	3.000 ± 0.25%							
Uscita a carico zero		%E _{max}	1							
Errore combinato ^{2), 3)}		%E _{max}	≤ 0.018							
Effetti temperatura su	Uscita carico minimo	%E _{max} /°C (.../°F)	0.002 (0.001)	0.0014 (0.0008)			0.0012 (0.0006)			
	Sensibilità ³⁾	%C.A./°C (.../°F) ⁵⁾	≤ 0.0009 (0.0005)							
Range di temperatura	Compensato	°C (°F)	-10 to +40 (+14 to +104)							
	Operativo		-35 to +65 (-30 to +150)							
	Stoccaggio		-35 to +85 (-30 to +185)							
Approvazione OIML / Europea ⁴⁾	Classe	C3								
	n _{max}	3000								
	Y	7000	10000			12000				
Approvazione ATEX ⁴⁾	Protezione	II 1 G Ex ia IIC T4 Ta = -20°C to +40°C; IP67								
		II 1 D Ex iaD T73°C; IP67								
		II 3 G Ex nL IIC T4 Ta = -20°C to +40°C; IP67								
Approvazione FM, USA / Il Canada ⁴⁾	Protezione	IS / I,II,III / 1 / ABCDEFG / T4								
		I,II,III / 2 / ABCDFG / T4								
		Class 1, Zone 0, AEx, ia IIC T4								
	Protezione (USA soltanto)	Class 1, Zone 0, Ex, ia IIC T4								
	Protezione (Il Canada soltanto)	Ex nL IIC T4								
Tensione di alimentazione	Raccomandata	V CA/CC	10							
	Mas.		18							
Resistenza	Alimentazione	Ω	430 ± 50							
	Uscita		350 ± 3							
Materiale	Elementi accessori	Acciaio inox per utensili								
Protezione	Tipo	resinata								
	Protezione IP	IP67								
	Protezione NEMA	NEMA 6 / 6P								
Carico limite	Di sicurezza	%E _{max}	150							
	di rottura		300							
Peso, nominale	kg (lb)	0.65 (1.4)	0.7 (1.6)	0.9 (2.0)	1.6 (3.4)	1.8 (4.0)	3 (6.6)	7.3 (16.1)		
Lunghezza cavo	m (ft)	6 (19.7)								

¹⁾ Forza trazione massima

²⁾ Errore combinato di non-linearità ed isteresi

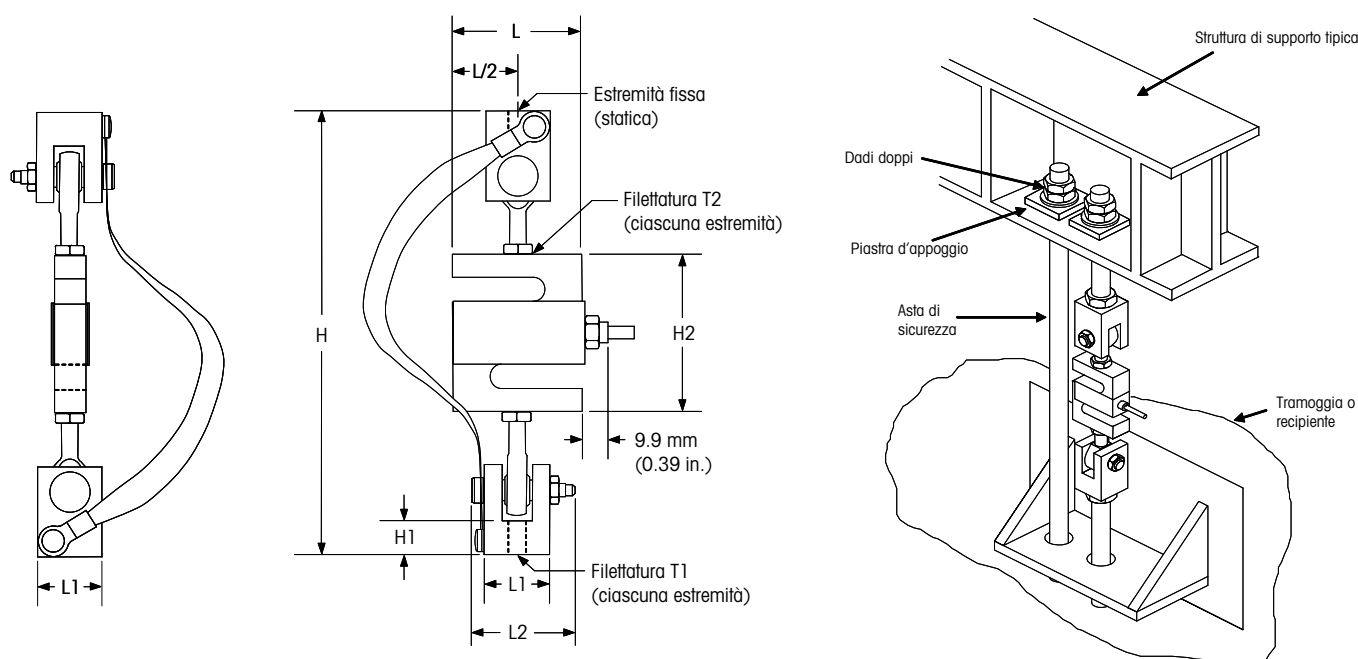
³⁾ Solo valori tipici. La somma degli errori causati dall'Errore combinato e l'effetto della temperatura sulla Sensibilità si attengono alle richieste della OIML R60 e NIST HB44.

⁴⁾ Vedere il certificato per informazioni più complete.

⁵⁾ C.A. = Carico Applicato



Dimensioni modulo di pesata SWS310



Vite a perno e dadi di fissaggio (come mostrato) tipici di tutti i moduli eccetto quello da 7500 kg. Questa capacità utilizza un perno con testa ad innesto in sostituzione della vite al perno.

Nota: utilizzare sempre un mezzo di supporto secondario come catene di sicurezza o aste per evitare la caduta della tramoggia o del recipiente nel caso di avaria dei componenti.

Portate	H (Nominal)	H1	H2	L Max	L1	L2	T1	T2
50-100 kg	177.2 mm 6.98 in.	12.5 mm 0.49 in.	61.0 mm 2.40 in.	50.8 mm 2.00 in.	25.4 mm 1.00 in.	41.5 mm 1.63 in.	M8x1.25	M8x1.25
250-1000 kg	237.2 mm 9.34 in.	26.5 mm 1.04 in.	61.0 mm 2.40 in.	50.8 mm 2.00 in.	38.1 mm 1.50 in.	64.0 mm 2.52 in.	M12x1.75	M12x1.75
2500 kg	340.1 mm 13.39 in.	32.0 mm 1.26 in.	99.1 mm 3.90 in.	76.2 mm 3.00 in.	57.2 mm 2.25 in.	96.0 mm 3.78 in.	M27x3	M20x1.5
5000 kg	330.0 mm 12.99 in.	32.0 mm 1.26 in.	99.1 mm 3.90 in.	76.2 mm 3.00 in.	57.2 mm 2.25 in.	96.0 mm 3.78 in.	M27x3	M20x1.5
7500 kg	410.7 mm 16.17 in.	40.0 mm 1.57 in.	139.7 mm 5.50 in.	101.6 mm 4.00 in.	76.2 mm 3.00 in.	95.0 mm 3.74 in.	M30x3.5	M24x2
10,000 kg	490.0 mm 19.3 in.	50.0 mm 1.97 in.	177.8 mm 7.00 in.	112.8 mm 4.44 in.	88.9 mm 3.50 in.	112.0 mm 4.41 in.	M36x4	M30x2

Colori del cavo cella di carico SLS510

Colore	Funzione
Rosso	+ Alimentazione
Nero	- Alimentazione
Verde	+ Segnale
Bianco	- Segnale
	+ Riferimento
	- Riferimento
Nudo	Schermo

Informazioni per l'ordine SWS310

Description	Rif. No.
Modulo di pesatura (cella di carico SLS510 inclusa), modello no. SWS310 50kg	61041268
Modulo di pesatura (cella di carico SLS510 inclusa), modello no. SWS310 100kg	61041269
Modulo di pesatura (cella di carico SLS510 inclusa), modello no. SWS310 250kg	61041270
Modulo di pesatura (cella di carico SLS510 inclusa), modello no. SWS310 500kg	61041271
Modulo di pesatura (cella di carico SLS510 inclusa), modello no. SWS310 1000kg	61041272
Modulo di pesatura (cella di carico SLS510 inclusa), modello no. SWS310 2500kg	61041273
Modulo di pesatura (cella di carico SLS510 inclusa), modello no. SWS310 5000kg	61041274
Modulo di pesatura (cella di carico SLS510 inclusa), modello no. SWS310 7500kg	61041275
Modulo di pesatura (cella di carico SLS510 inclusa), modello no. SWS310 10000kg	61041276
Modulo di pesatura (senza cella di carico), modello no. SWS310 50~100kg	61040763
Modulo di pesatura (senza cella di carico), modello no. SWS310 250~1000kg	61040764
Modulo di pesatura (senza cella di carico), modello no. SWS310 2500~5000kg	61040765
Modulo di pesatura (senza cella di carico), modello no. SWS310 7500kg	61040766
Modulo di pesatura (senza cella di carico), modello no. SWS310 10000kg	61040767

I prodotti in grassetto sono disponibili a magazzino

Informazioni per l'ordine SLS510

Description	Rif. No.
Cella di carico, modello no. SLS510, 50kg C3	61040282
Cella di carico, modello no. SLS510, 100kg C3	61040283
Cella di carico, modello no. SLS510, 250kg C3	61040284
Cella di carico, modello no. SLS510, 500kg C3	61040285
Cella di carico, modello no. SLS510, 1000kg C3	61040286
Cella di carico, modello no. SLS510, 2500kg C3	61040287
Cella di carico, modello no. SLS510, 5000kg C3	61040288
Cella di carico, modello no. SLS510, 7500kg C3	61040289
Cella di carico, modello no. SLS510, 10000kg C3	61040290

Connettività totale

METTLER TOLEDO fornisce numerose interfacce di comunicazione dati che consentono ai sensori e agli strumenti di comunicare con PLC, MES o sistemi ERP.



METTLER TOLEDO Service

La nostra rete di assistenza è tra le migliori al mondo e garantisce la massima disponibilità dei ricambi, nonché la lunga durata del vostro prodotto.

Elettronica per la pesatura

METTLER TOLEDO offre una serie completa di terminali elettronici: dalle soluzioni per la pesata semplice fino alle soluzioni per le applicazioni di riempimento, controllo scorte, dosaggio, formulazione, conteggio e pesata di controllo



Certificato di qualità ISO 9001
Certificato di conformità ambientale ISO 14001

Soggetto a modifiche tecniche
© 10/2012 Mettler-Toledo AG
Stampato in Svizzera MTSI 44099403
MarCom Industrial

www.mt.com

Visita per ulteriori informazioni