

0970 RingMount™ / Redundant RingMount™ Weigh Module



METTLER TOLEDO



0970 RingMount™ / Redundant RingMount™ Weigh Module » Installation Guide

► www.mt.com/ind-downloads-ringmount

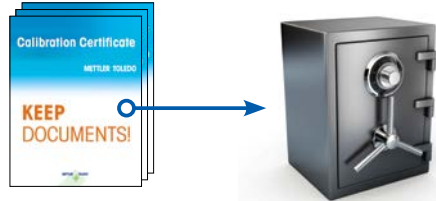
Before You Begin

1»

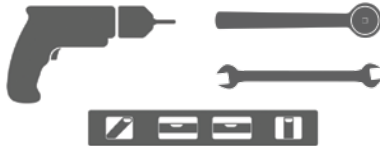


Never extend or cut the load cell's cable length.
Always remove the load cell before welding.

①



② Tools You Need:



Position the Weigh Modules

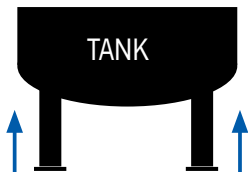
3»



Block tank when in raised position.

①

Lift tank

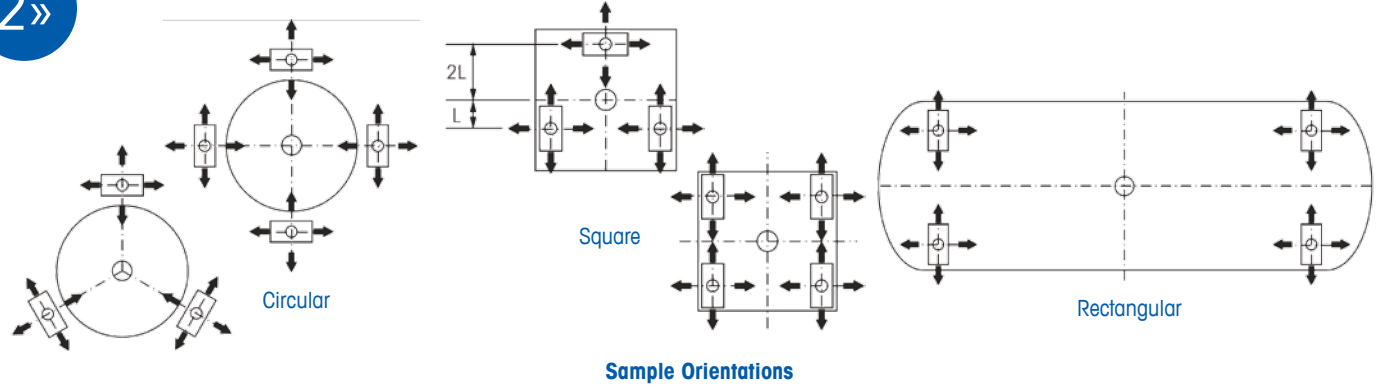


②

Position weigh modules under tank legs according to your layout

Plan Your Layout

2»

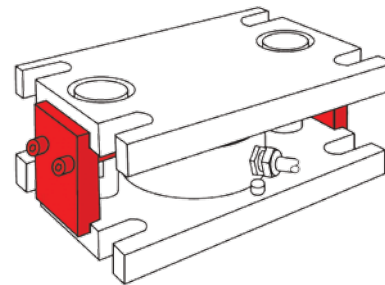
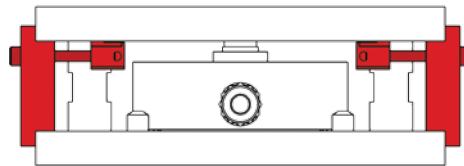


Make Sure Locking Plates are Installed

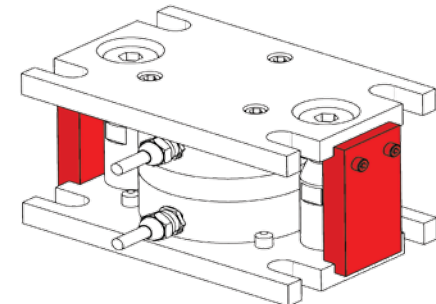
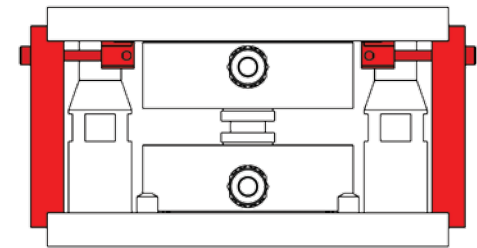
4»



During installation, each weigh module must be equipped with shipping locks.



Shipping Locks, RingMount



Shipping Locks, Redundant RingMount



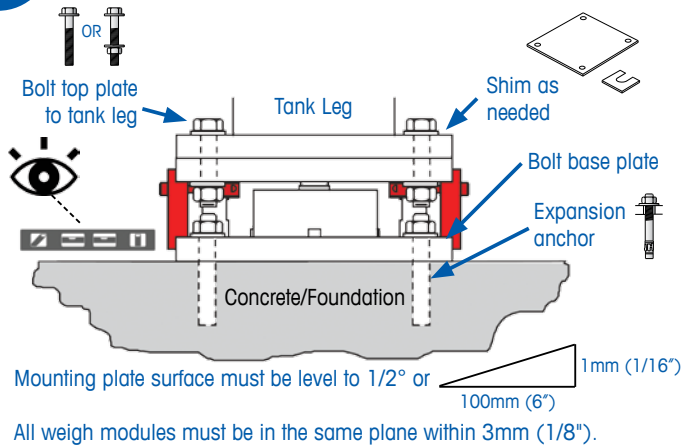
Download Installation Guide:
Installation Guide is available in:
English, German, Spanish, French,
Italian, Dutch, Portuguese, Swedish,
Danish, Norwegian, Polish, Czech,
Hungarian, Russian, Turkish

► www.mt.com/ind-downloads-ringmount

Options for Securing the Weigh Modules

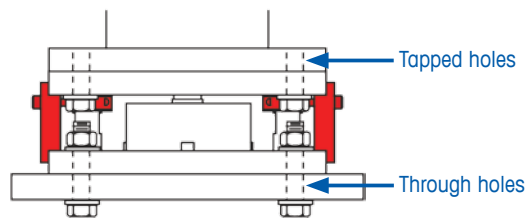
5»

BOLT the weigh module to a concrete floor:

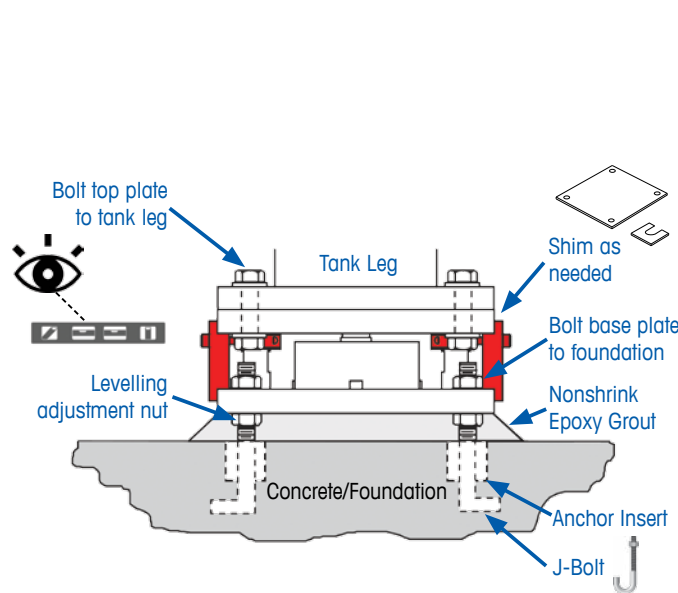


- OR -

BOLT the weigh module to a metal plate:



- OR - **LEVEL AND GROUT** the weigh module:



- OR - **WELD** the weigh module:

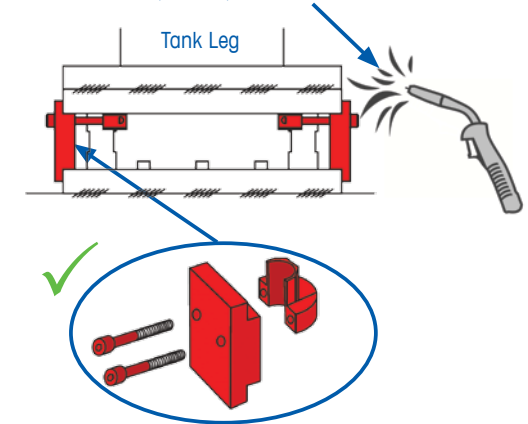


- Remove load cell from weigh module before welding.
- Ground wire of welder must be as close to the weld seam as possible to ensure proper grounding.



Contact authorized METTLER TOLEDO technician for proper removal and re-installation of load cells.

Weld:
3/8" (9 mm) Fillet
1" (25 mm) long
3" (75 mm) centers



Installation Tips and Precautions

- Never extend or cut the load cell's cable length.
- Avoid moisture and dust.
- Ensure voltage stability (use regulated power supply).
- Avoid overload and shock.
- Ensure good grounding.
- For hazardous area installations in Europe, refer to enclosed instructions (30104376 / 175389R).



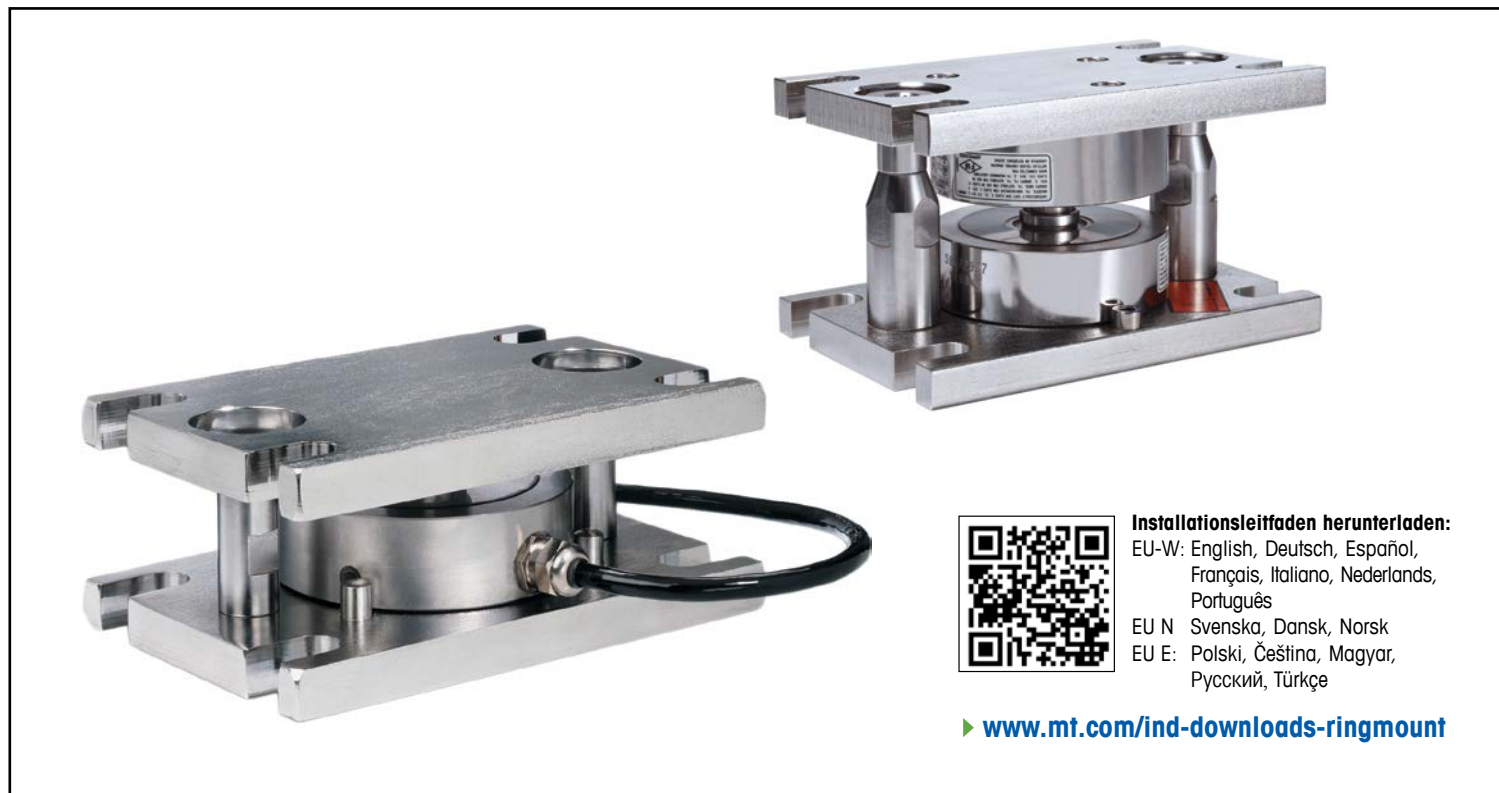
Contact authorized METTLER TOLEDO service technician to activate the weigh modules for startup and calibration.

Contact Information:

► www.mt.com/contact

0970 RingMount™ / Redundant RingMount™

Wägemodul



METTLER TOLEDO



Installationsleitfaden herunterladen:
 Installationsleitfaden ist in folgenden Sprachen erhältlich:
 Englisch, Deutsch, Spanisch, Französisch, Italienisch, Niederländisch, Portugiesisch, Schwedisch, Dänisch, Norwegisch, Polnisch, Tschechisch, Ungarisch, Russisch, Türkisch

► www.mt.com/ind-downloads-ringmount

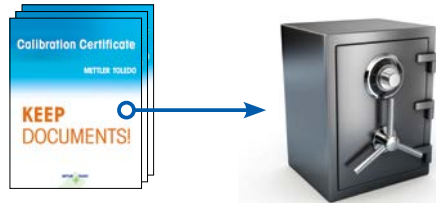
Vorbereitung

1»

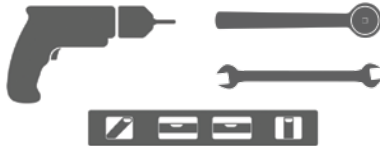


Das Kabel der Wägezelle niemals verlängern oder kürzen.
 Vor dem Schweißen immer die Wägezelle entfernen.

①



② Benötigte Instrumente:



Positionieren der Wägemodule

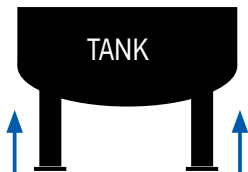
3»



Tank in angehobener Position arretieren.

①

Tank anheben

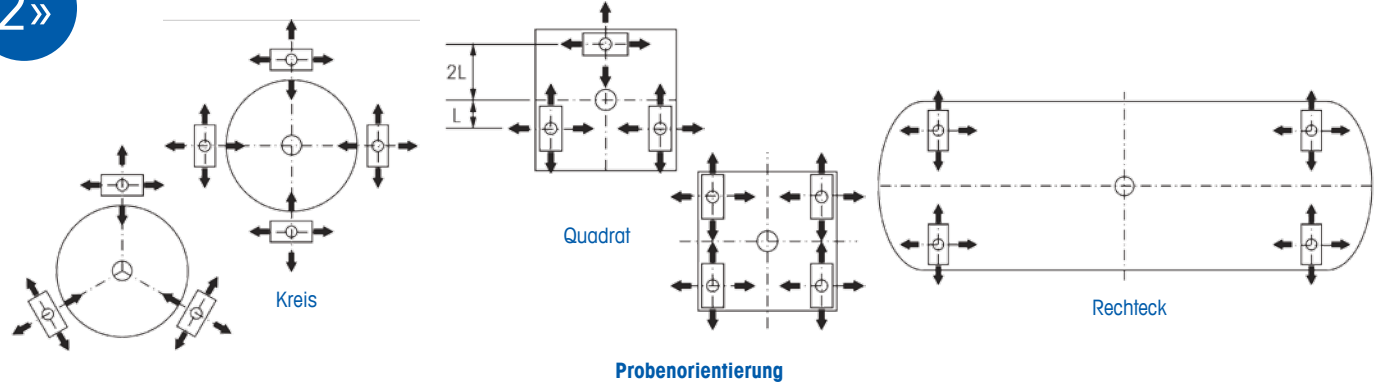


②

Wägemodule unter den Tankbeinen nach Ihrem Layout anordnen

Ihr Layout planen

2»

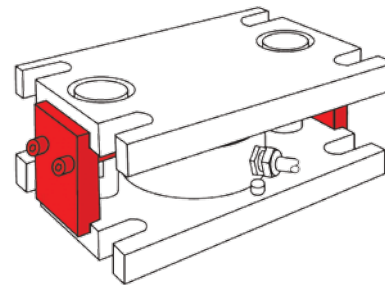
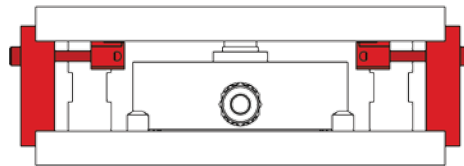


Die Arretierplatten müssen installiert sein

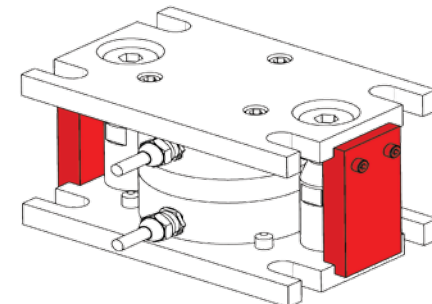
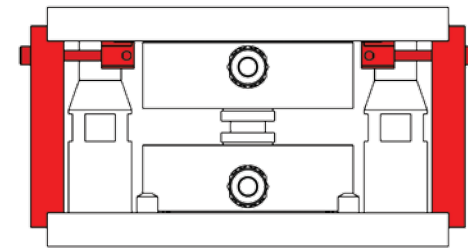
4»



Bei der Installation muss jedes Wägemodul mit Transportsicherungen versehen sein.



Transportsicherungen, RingMount



Transportsicherungen, Redundant RingMount



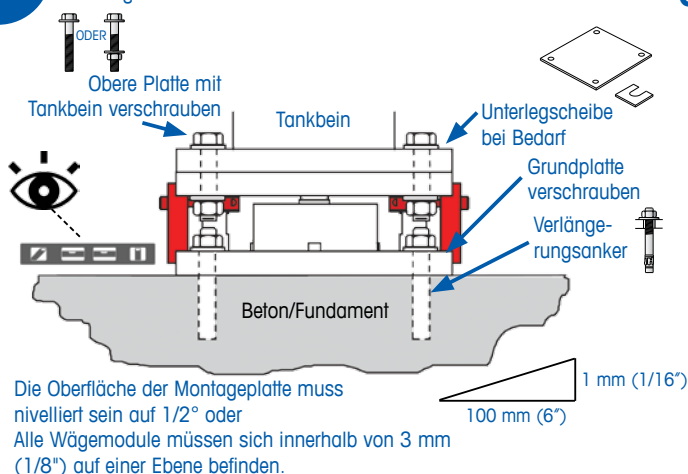
Installationsleitfaden herunterladen:
 Installationsleitfaden ist in folgenden Sprachen erhältlich:
 Englisch, Deutsch, Spanisch, Französisch, Italienisch, Niederländisch, Portugiesisch, Schwedisch, Dänisch, Norwegisch, Polnisch, Tschechisch, Ungarisch, Russisch, Türkisch

► www.mt.com/ind-downloads-ringmount

Optionen zur Sicherung der Wägemodule

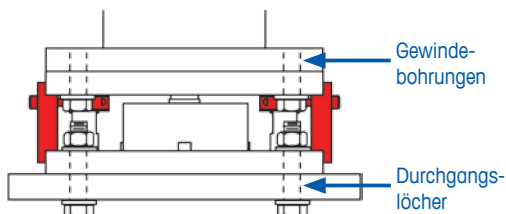
5»

Das Wägemodul mit einem Betonboden **VERSCHRAUBEN:**

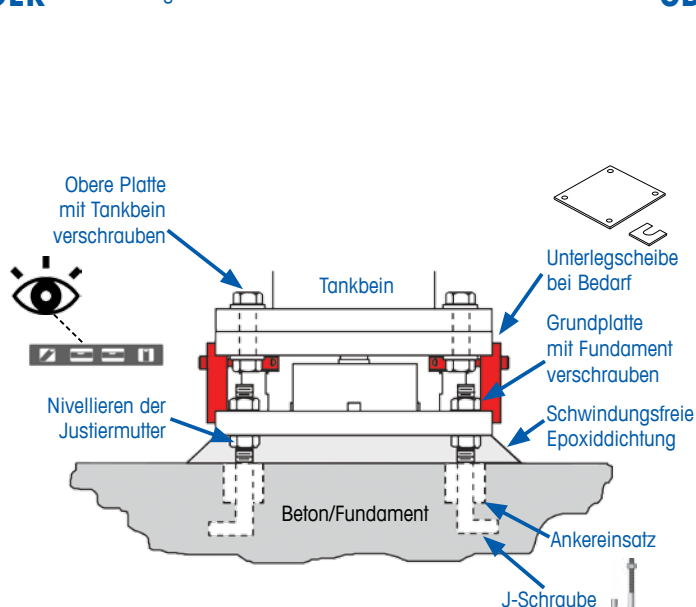


- ODER -

Das Wägemodul mit einer Metallplatte **VERSCHRAUBEN:**



- ODER - Das Wägemodul **NIVELLIEREN UND ABDICHTEN:**



- ODER - Das Wägemodul **SCHWEISSEN:**

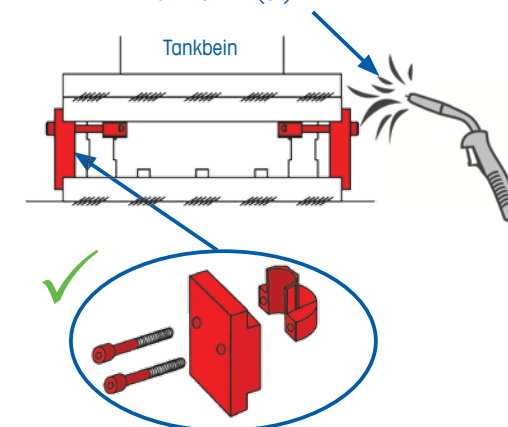


- Vor dem Schweißen die Wägezelle aus dem Wägemodul ausbauen.
- Der Schutzleiter des Schweißgeräts muss sich so nah wie möglich an der Schweißnaht befinden, um eine ordnungsgemäße Erdung zu ermöglichen.



Kontaktieren Sie einen autorisierten METTLER TOLEDO Techniker, um den ordnungsgemäßen Ein- und Ausbau der Wägezellen zu gewährleisten.

Schweißen:
 Gewinde: 9 mm (3/8")
 Länge: 25 mm (1")
 Mitten: 75 mm (3")



Tipps und Vorsichtsmassnahmen für die Installation

- Das Kabel der Wägezelle niemals verlängern oder kürzen.
- Feuchte und Staub vermeiden.
- Spannungsstabilität sicherstellen (geregelt Stromversorgung verwenden).
- Überlast und Stromschläge vermeiden.
- Gute Erdung sicherstellen.
- Siehe beiliegende Anweisungen für Ex-Bereiche in Europa (30104376 / 175389R).



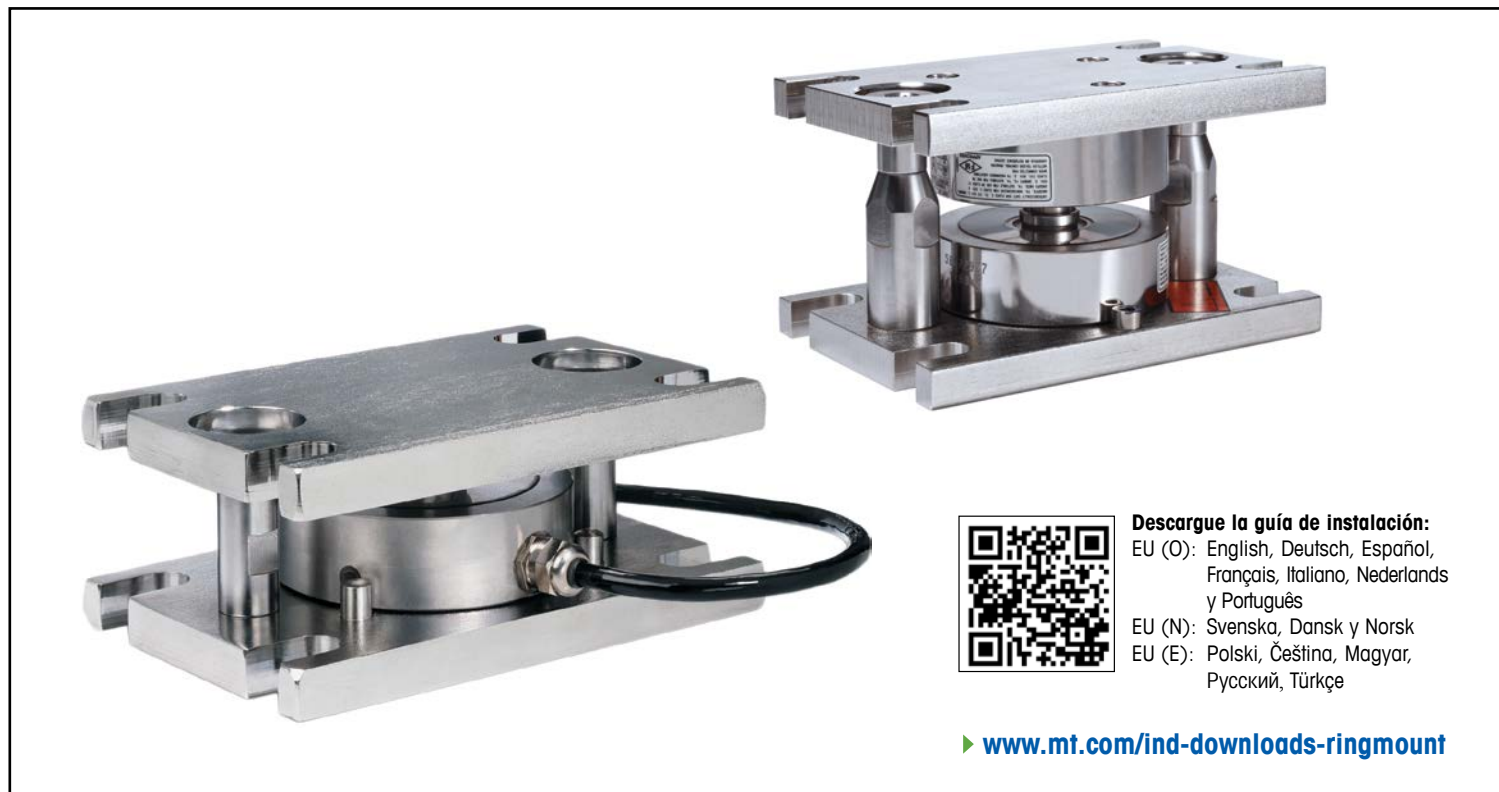
Kontaktieren Sie einen autorisierten METTLER TOLEDO Servicetechniker, um die Wägemodule für Start und Kalibrierung zu aktivieren.

Kontaktdaten:

► www.mt.com/contact

RingMount™ redundante/RingMount™ 0970

Módulo de pesaje



Descargue la guía de instalación:
EU (O): English, Deutsch, Español,
Français, Italiano, Nederlands
y Português
EU (N): Svenska, Dansk y Norsk
EU (E): Polski, Čeština, Magyar,
Русский, Türkçe

► www.mt.com/ind-downloads-ringmount



Descargue la guía de instalación:
La guía de instalación se encuentra disponible en:
inglés, alemán, español, francés,
italiano, neerlandés, portugués, sueco,
danés, noruego, polaco, checo,
húngaro, ruso y turco

► www.mt.com/ind-downloads-ringmount

Módulo de pesaje RingMount™ redundante/RingMount™ 0970 » Guía de instalación

Antes de empezar

1»



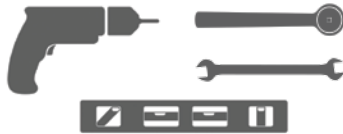
No amplíe nunca la longitud del cable de la célula de carga ni tampoco lo corte.
Quite siempre la célula de carga antes de empezar a soldar.

1



2

Herramientas necesarias:



Coloque los módulos de pesaje

3»



Bloquee el depósito cuando se encuentre elevado.

1

Eleve el depósito.

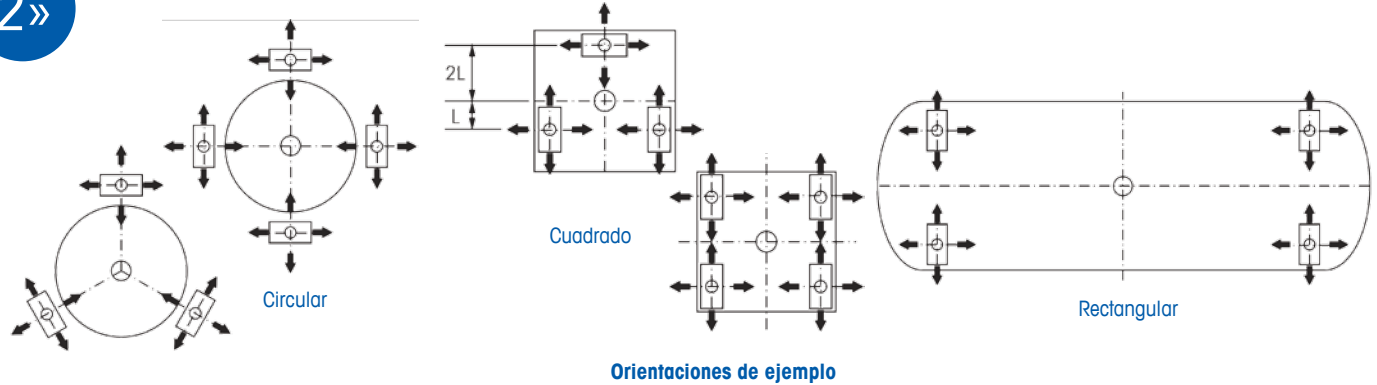


2

Coloque los módulos de pesaje debajo de las patas del depósito de acuerdo con su distribución.

Planifique la distribución

2»

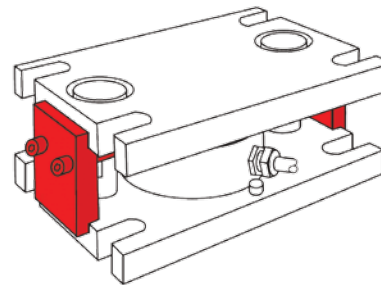
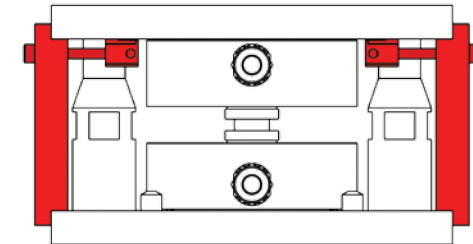
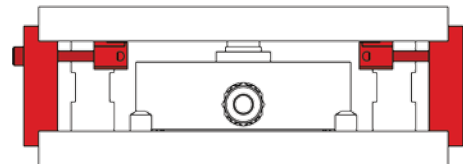


Asegúrese de que las placas de bloqueo estén instaladas

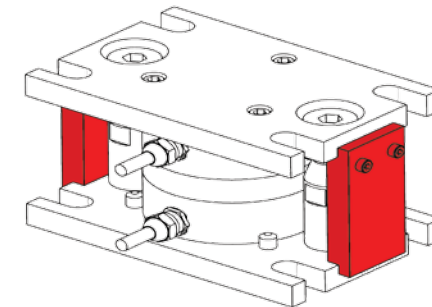
4»



Durante la instalación, hay que equipar a cada uno de los módulos de pesaje con bloques de transporte.



Bloqueo de transporte de RingMount



Bloqueo de transporte de RingMount redundante



Descargue la guía de instalación:
La guía de instalación se encuentra disponible en:
inglés, alemán, español, francés, italiano, neerlandés, portugués, sueco, danés, noruego, polaco, checo, húngaro, ruso y turco

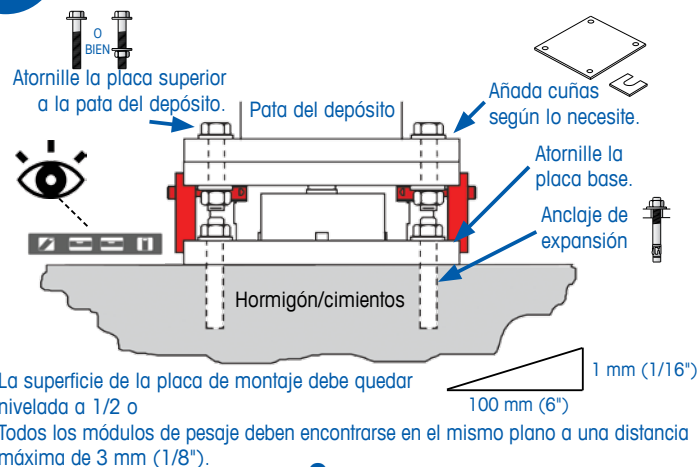
Módulo de pesaje RingMount™ redundante/RingMount™ 0970 » Guía de instalación

► www.mt.com/ind-downloads-ringmount

Opciones para fijar los módulos de pesaje

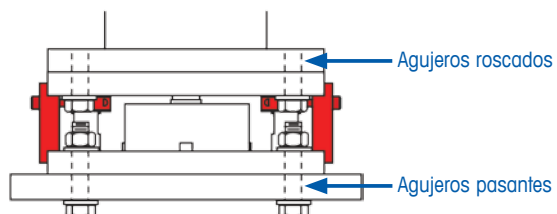
5»

ATORNILLE el módulo de pesaje a un suelo de hormigón

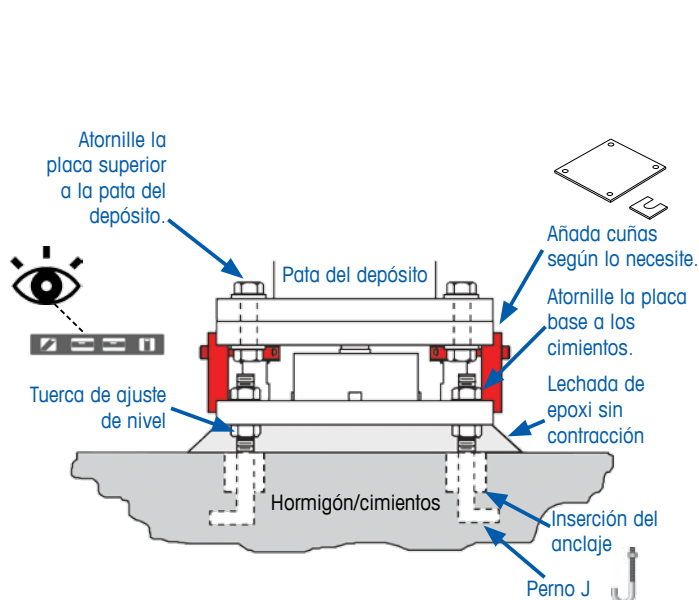


- 0 -

ATORNILLE el módulo de pesaje a una placa de metal:



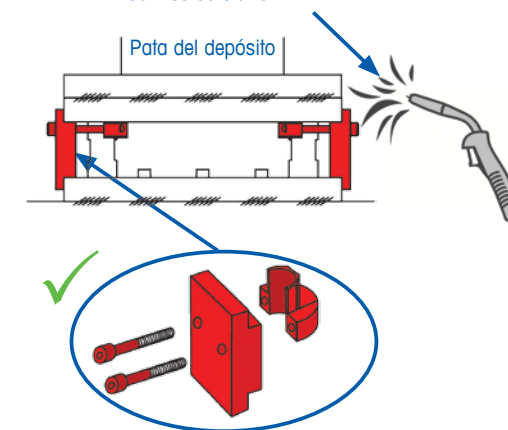
- 0 - NIVELE Y ANCLE el módulo de pesaje:



- 0 - SUELDE el módulo de pesaje:

- ⚠ Quite la célula de carga del módulo de pesaje antes de empezar soldar.
 - ☎ El cable de tierra del soldador debe estar lo más cerca posible del cordón de soldadura para garantizar una conexión a tierra adecuada.
- Póngase en contacto con un técnico autorizado de METTLER TOLEDO para retirar y volver a instalar las células de pesaje de forma adecuada.

Soldada:
Filete de 0,375"/9 mm
Longitud de 1"/25 mm
Centros de 3"/75 mm



Precauciones y consejos de instalación

- No amplíe nunca la longitud del cable de la célula de carga ni tampoco lo corte.
- Evite la humedad y el polvo.
- Cerciórese de que la tensión sea estable: use una fuente de alimentación regulada.
- Evite las sobrecargas y los golpes.
- Asegúrese de que la toma a tierra sea adecuada.
- Para las instalaciones en zonas peligrosas en Europa, consulte las instrucciones incluidas (30104376/175389R).



Póngase en contacto con un técnico de mantenimiento autorizado de METTLER TOLEDO con el fin de activar los módulos de pesaje para el inicio y la calibración.

Información de contacto:

► www.mt.com/contact

0970 RingMount™ / Redundant RingMount™

Module de pesage



Télécharger le Guide d'installation :
UE O : English, Deutsch, Español,
Français, Italiano, Nederlands,
Português
UE N : Svenska, Dansk, Norsk
UE E : Polski, Čeština, Magyar,
Русский, Türkçe

► www.mt.com/ind-downloads-ringmount

METTLER TOLEDO



Module de pesage 0970 RingMount™ / Redundant RingMount™ » Guide d'installation

► www.mt.com/ind-downloads-ringmount

Avant de commencer

1 »



Ne jamais prolonger ni raccourcir le câble de la cellule de pesage.
Toujours retirer la cellule de pesage avant de souder.

①



② Outils nécessaires :



Positionner les modules de pesage

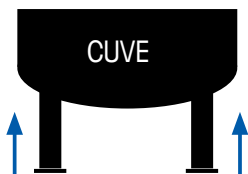
3 »



Bloquer la cuve en position haute.

①

Soulever la cuve

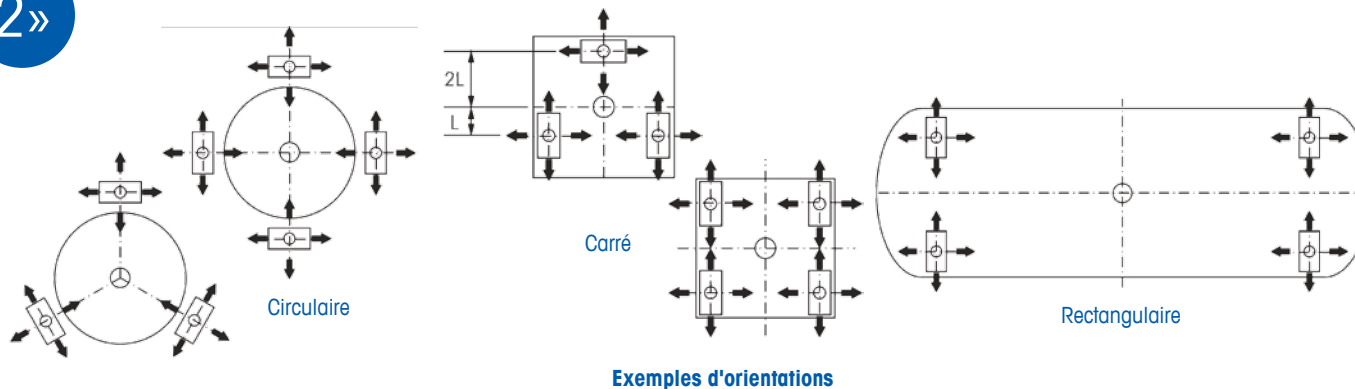


②

Placer les modules de pesage sous les pieds de la cuve en fonction de votre configuration

Planifier votre configuration

2 »

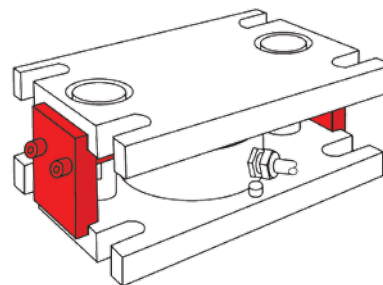
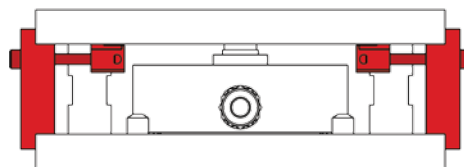


Veiller à ce que les plaques de verrouillage soient installées

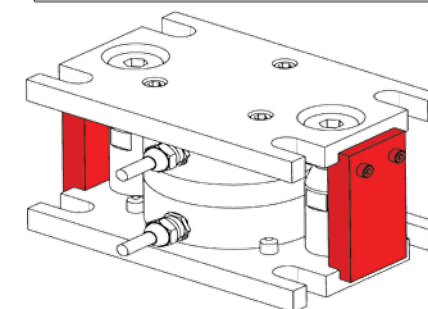
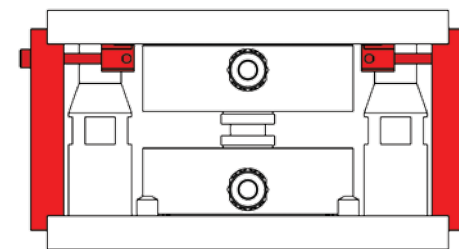
4 »



Pendant l'installation, chaque module de pesage doit être équipé de blocages de transport.



Blocages de transport, RingMount



Blocages de transport, Redundant RingMount



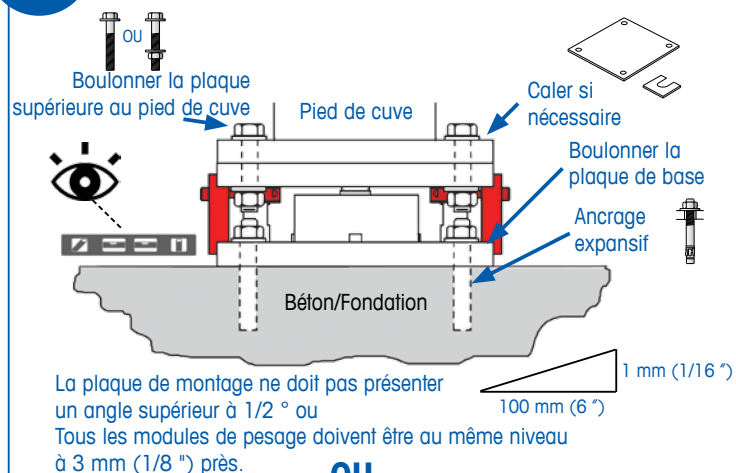
Télécharger le Guide d'installation :
Le Guide d'installation est disponible en :
Anglais, allemand, espagnol, français,
italien, néerlandais, portugais, suédois,
danois, norvégien, polonais, tchèque,
hongrois, russe, turc

► www.mt.com/ind-downloads-ringmount

Options pour sécuriser les modules de pesage

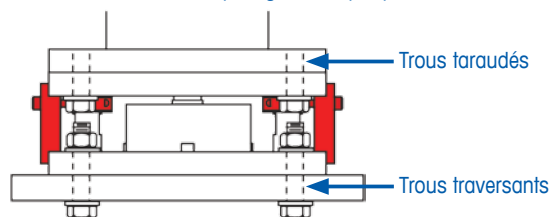
5»

BOULONNER le module de pesage à un sol en béton :

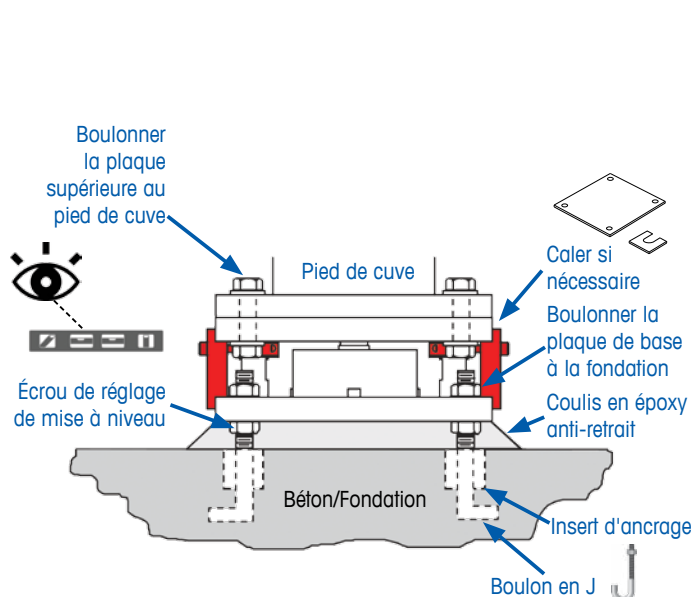


- OU -

BOULONNER le module de pesage à une plaque en métal :



- OU - **METTRE DE NIVEAU ET SCELLER** le module de pesage : - OU -



SOUDER le module de pesage :

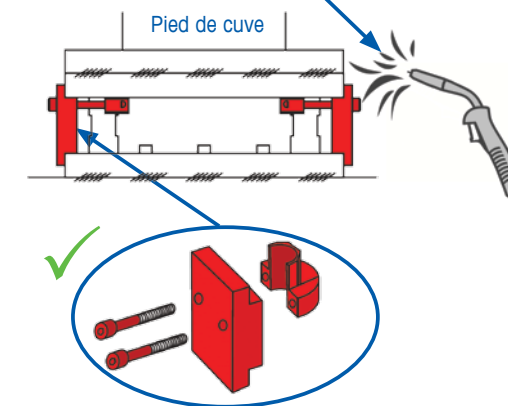


- Retirer la cellule de pesage avant de souder.
- Le fil de mise à la terre du poste de soudure doit être aussi proche que possible du cordon de soudure pour assurer une mise à la terre correcte.



Contactez un technicien agréé par METTLER TOLEDO pour un retrait et une réinstallation appropriés des cellules de pesage.

Soudure :
Filet 3/8 " (9 mm)
Longueur 1 " (25 mm)
Centres 3 " (75 mm)



Conseils et précautions d'installation

- Ne jamais prolonger ni raccourcir le câble de la cellule de pesage.
- Éviter l'humidité et la poussière.
- Veiller à la stabilité de la tension (utiliser une alimentation électrique régulée).
- Éviter les surcharges et les chocs.
- Veiller à une mise à la terre correcte.
- Pour les installations en zone dangereuse en Europe, se reporter aux instructions jointes (30104376 / 175389R).



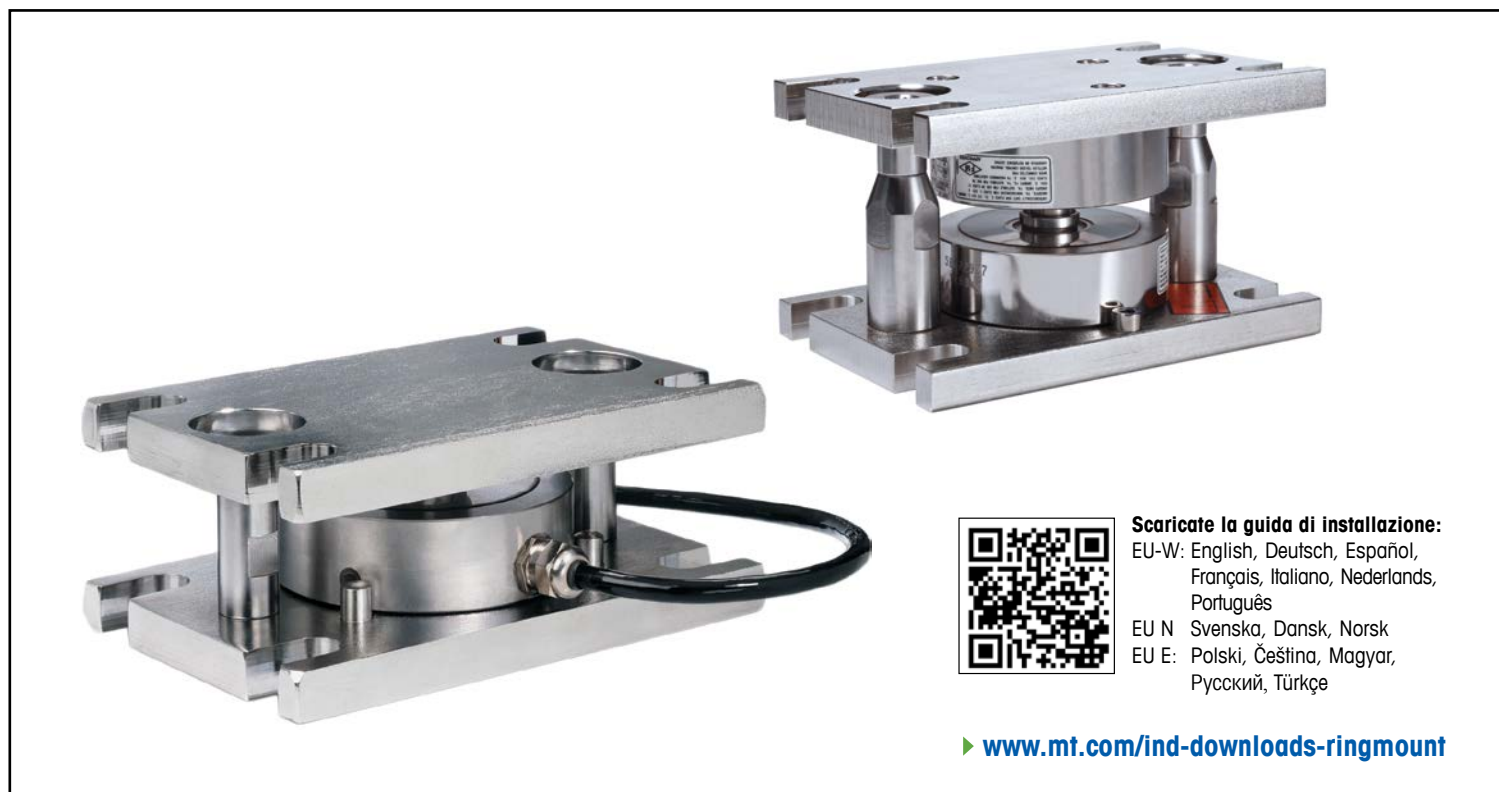
Contactez un technicien de maintenance agréé METTLER TOLEDO pour l'activation et l'étalonnage des modules de pesage.

Coordonnées :

► www.mt.com/contact

0970 RingMount™/Redundant RingMount™

Modulo di pesatura



METTLER TOLEDO



Scaricate la guida di installazione:
La guida di installazione è disponibile in:
inglese, tedesco, spagnolo, francese,
italiano, olandese, portoghese, svedese,
danese, norvegese, polacco, ceco,
ungherese, russo, turco

Modulo di pesatura 0970 RingMount™/Redundant RingMount™ » Guida di installazione

► www.mt.com/ind-downloads-ringmount

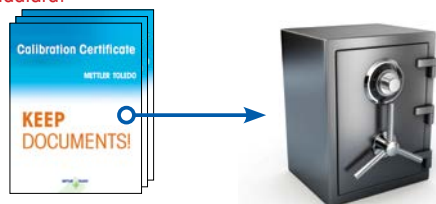
Prima di iniziare

1»



Non prolungare né tagliare il cavo della cella di carico.
Rimuovere sempre la cella di carico prima della saldatura.

①



② Utensili necessari:



Posizionare i moduli di pesatura

3»



Bloccare il serbatoio una volta in posizione eretta.

①

Sollevare il serbatoio

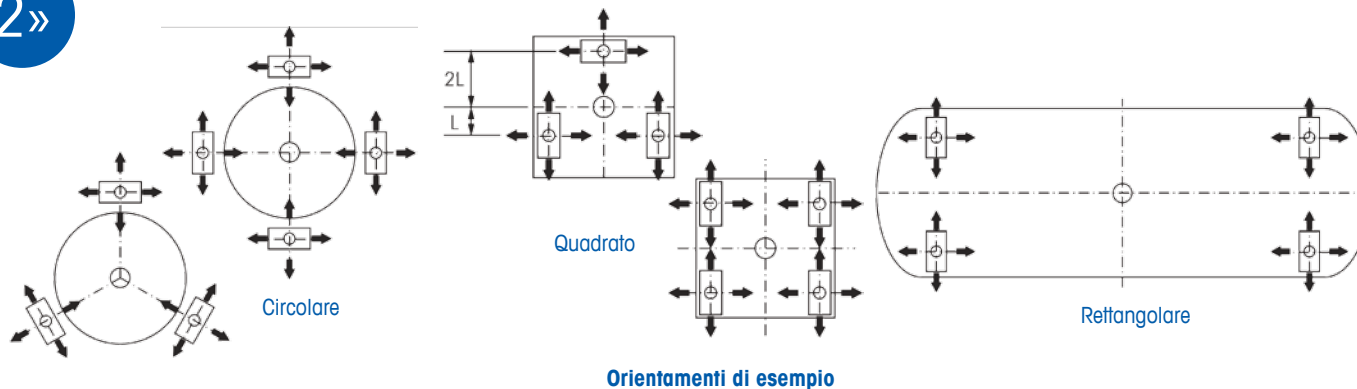


②

Posizionare i moduli di pesatura sotto le gambe del serbatoio conformemente al layout

Pianificare il layout

2»

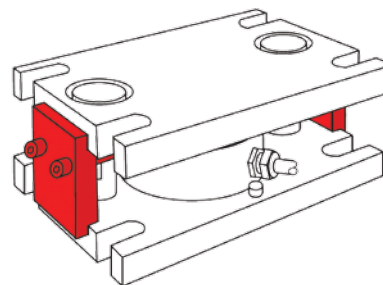
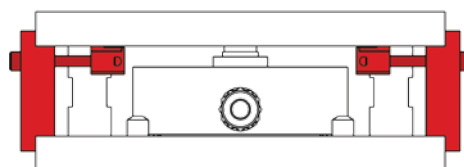


Accertarsi che siano installate le piastre di blocco

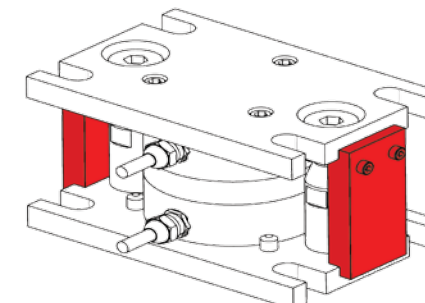
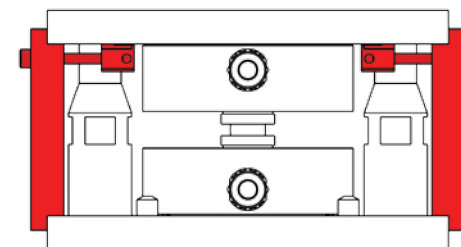
4»



Durante l'installazione ciascun modulo di pesatura deve essere dotato di blocchi di spedizione.



Blocchi di spedizione, RingMount



Blocchi di spedizione, Redundant RingMount



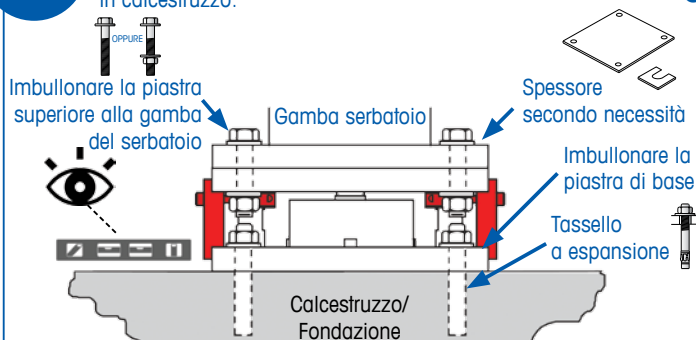
Scaricate la guida di installazione:
La guida di installazione è disponibile in:
inglese, tedesco, spagnolo, francese,
italiano, olandese, portoghese, svedese,
danese, norvegese, polacco, ceco,
ungherese, russo, turco

► www.mt.com/ind-downloads-ringmount

Opzioni di fissaggio dei moduli di pesatura

5»

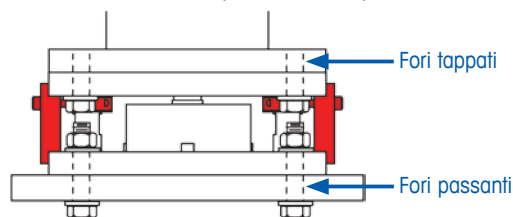
IMBULLONARE il modulo di pesatura a un pavimento in calcestruzzo:



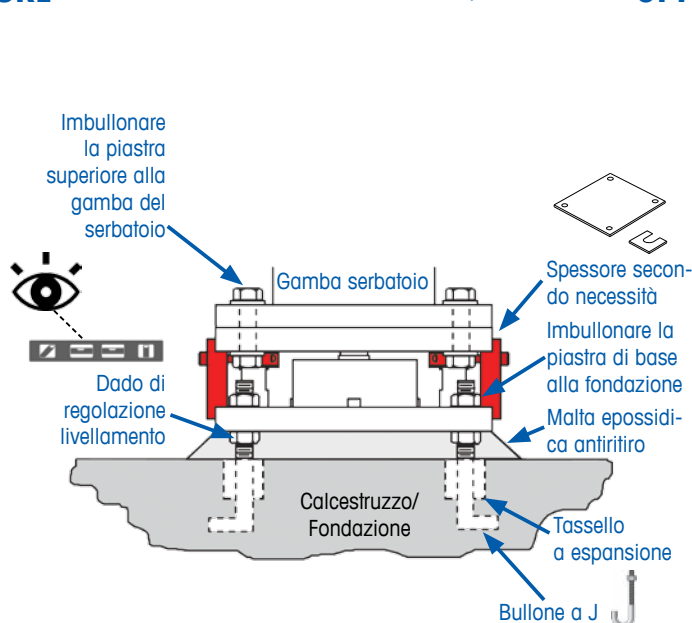
La superficie della piastra di montaggio deve essere a livello a 1/2° o
Tutti i moduli di pesatura devono trovarsi sullo stesso piano entro 3 mm.

- OPPURE -

IMBULLONARE il modulo di pesatura a una piastra in metallo:



- OPPURE - **LIVELLARE E STUCCARE** il modulo di pesatura:



- OPPURE - **SALDARE** il modulo di pesatura:

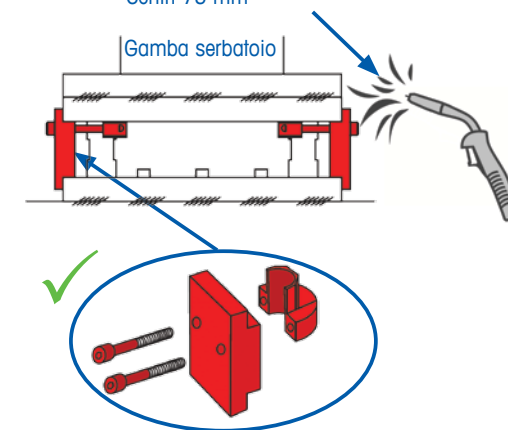


- Rimuovere la cella di carico dal modulo di pesatura prima della saldatura.
- Il filo di terra della saldatrice deve essere il più vicino possibile al cordone di saldatura per garantire una messa a terra adeguata.



Per la rimozione e la reinstallazione corrette delle celle di carico contattare un tecnico autorizzato METTLER TOLEDO.

Saldatura:
Filetto 9 mm
Lunghezza 25 mm
Centri 75 mm



Precauzioni e suggerimenti per l'installazione

- Non prolungare né tagliare il cavo della cella di carico.
- Evitare umidità e polvere.
- Garantire la stabilità della tensione (utilizzare alimentazione regolamentata).
- Evitare urti e sovraccarico.
- Garantire una buona messa a terra.
- Per l'installazione in aree a rischio di esplosione in Europa, fare riferimento alle istruzioni allegate (30104376/175389R).



Per attivare i moduli di pesatura e taratura contattare il tecnico dell'assistenza autorizzato METTLER TOLEDO.

Informazioni di contatto:

► www.mt.com/contact

0970 RingMount™ / Redundant RingMount™

Weegmodule



METTLER TOLEDO



0970 RingMount™ / Redundant RingMount™ Weegmodule » Installatie

► www.mt.com/ind-downloads-ringmount

Voordat u begint

1»



U mag de kabel van de loadcel nooit verlengen of afsnijden.
Verwijder de loadcel altijd voorafgaand aan laswerkzaamheden.

①



②

Benodigd gereedschap:



Positioneer de weegmodules

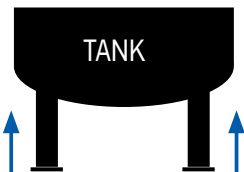
3»



Blokkeer de tank wanneer hij omhoog staat.

①

Til de tank omhoog

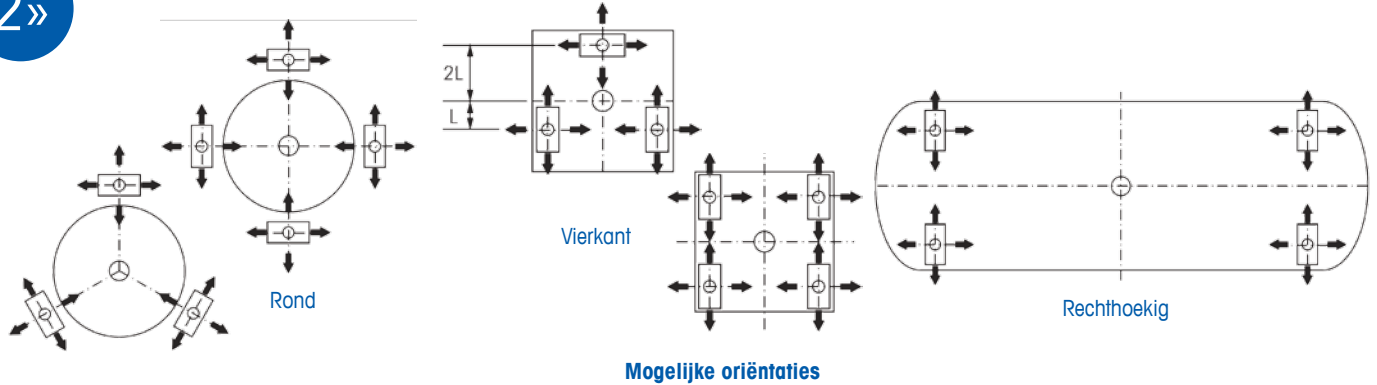


②

Plaats de weegmodules onder de tankpoten volgens de lay-out

Plan uw lay-out

2»

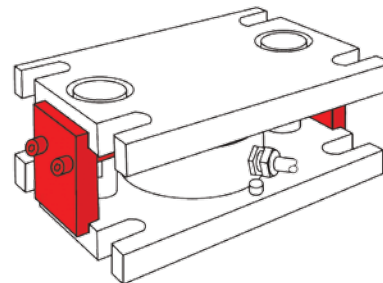
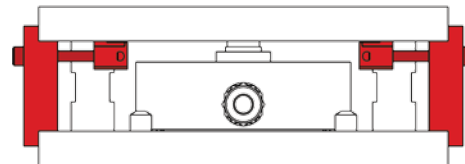


Zorg ervoor dat de borgplaten geïnstalleerd zijn

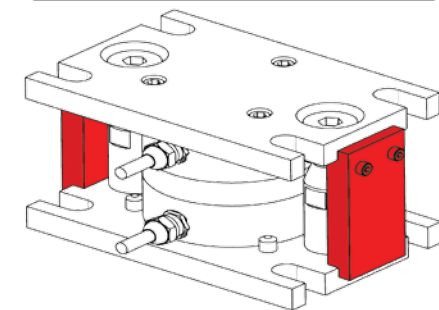
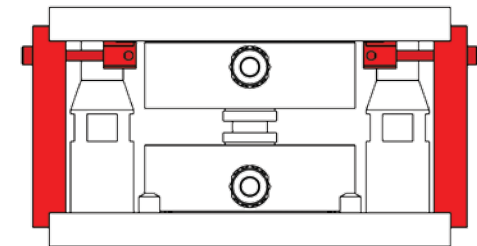
4»



Tijdens de installatie moet elke weegmodule uitgerust zijn met transportvergrendelingen.



Transportvergrendelingen, RingMount



Transportvergrendelingen, Redundant RingMount



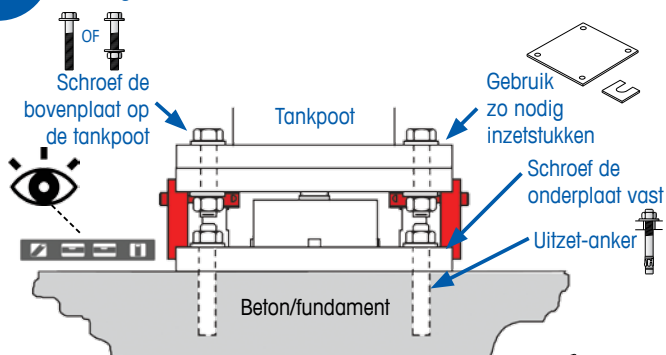
Download de installatie-instructies:
De installatie-instructies zijn verkrijgbaar in het Engels, Duits, Spaans, Frans, Italiaans, Nederlands, Portugees, Zweeds, Deens, Noors, Pools, Tsjechisch, Hongaars, Rus, Turks

► www.mt.com/ind-downloads-ringmount

Opties voor bevestiging van de weegmodules

5»

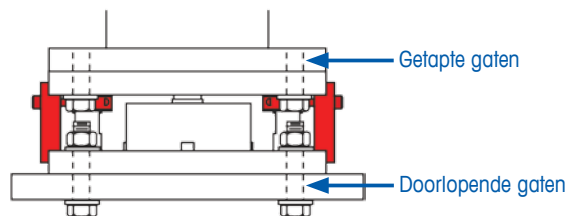
De weegmodule aan een betonnen vloer **VASTSCHROEVEN:**



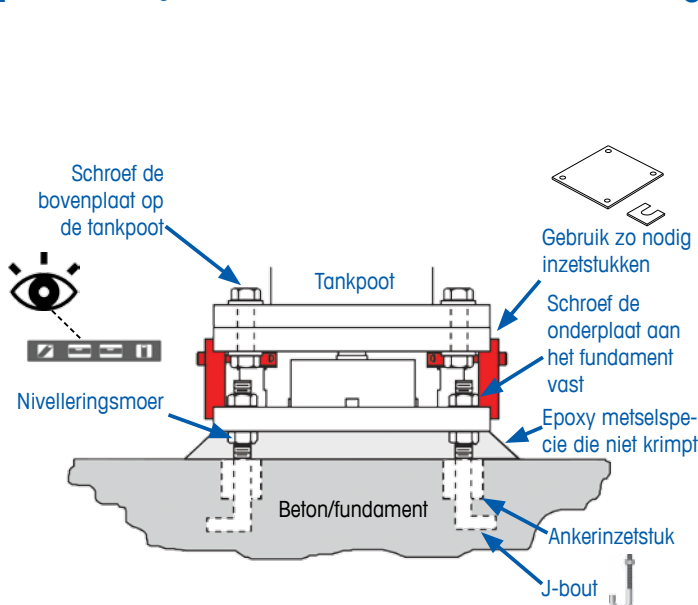
Het oppervlak van de bevestigingsplaat moet horizontaal zijn tot $1/2^\circ$ of 1 mm over 100 mm .
Alle weegmodules moeten op hetzelfde vlak zijn met een speling van 3 mm .

- OF -

De weegmodule aan een metalen plaat **VASTSCHROEVEN:**



- OF - De weegmodule **NIVELLEREN EN VASTMETSELEN:**



- OF - De weegmodule **LASSEN:**

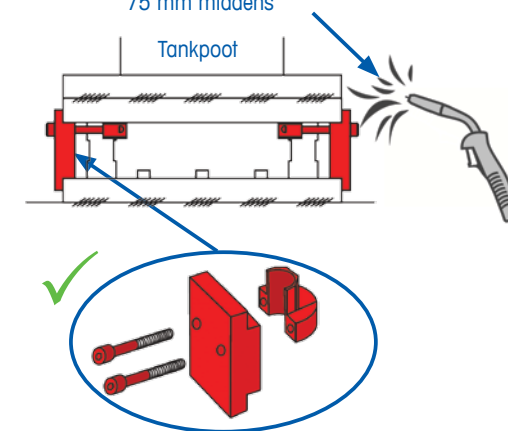


- Haal de loadcel van de weegmodule af voorafgaand aan laswerkzaamheden.
- De aarddraad van de lasser moet zo dicht mogelijk bij de lasnaad worden geplaatst om een goede aarding te garanderen.



Neem contact op met een vakbekwaam technicus van METTLER TOLEDO voor de juiste verwijdering en herinstallatie van de loadcellen.

Lassen:
9 mm hoeklas
25 mm lang
75 mm middens



Installatietips en voorzorgsmaatregelen

- U mag de kabel van de loadcel nooit verlengen of afsnijden.
- Vermijd vocht en stof.
- Zorg ervoor dat de spanning stabiel is (gebruik een gereguleerde stroomvoorziening).
- Vermijd overbelasting en schokken.
- Zorg voor een goede aardverbinding.
- Voor installaties in explosiegevaarlijke omgevingen in Europa raadpleeg de meegeleverde aanwijzingen (30104376 / 175389R).



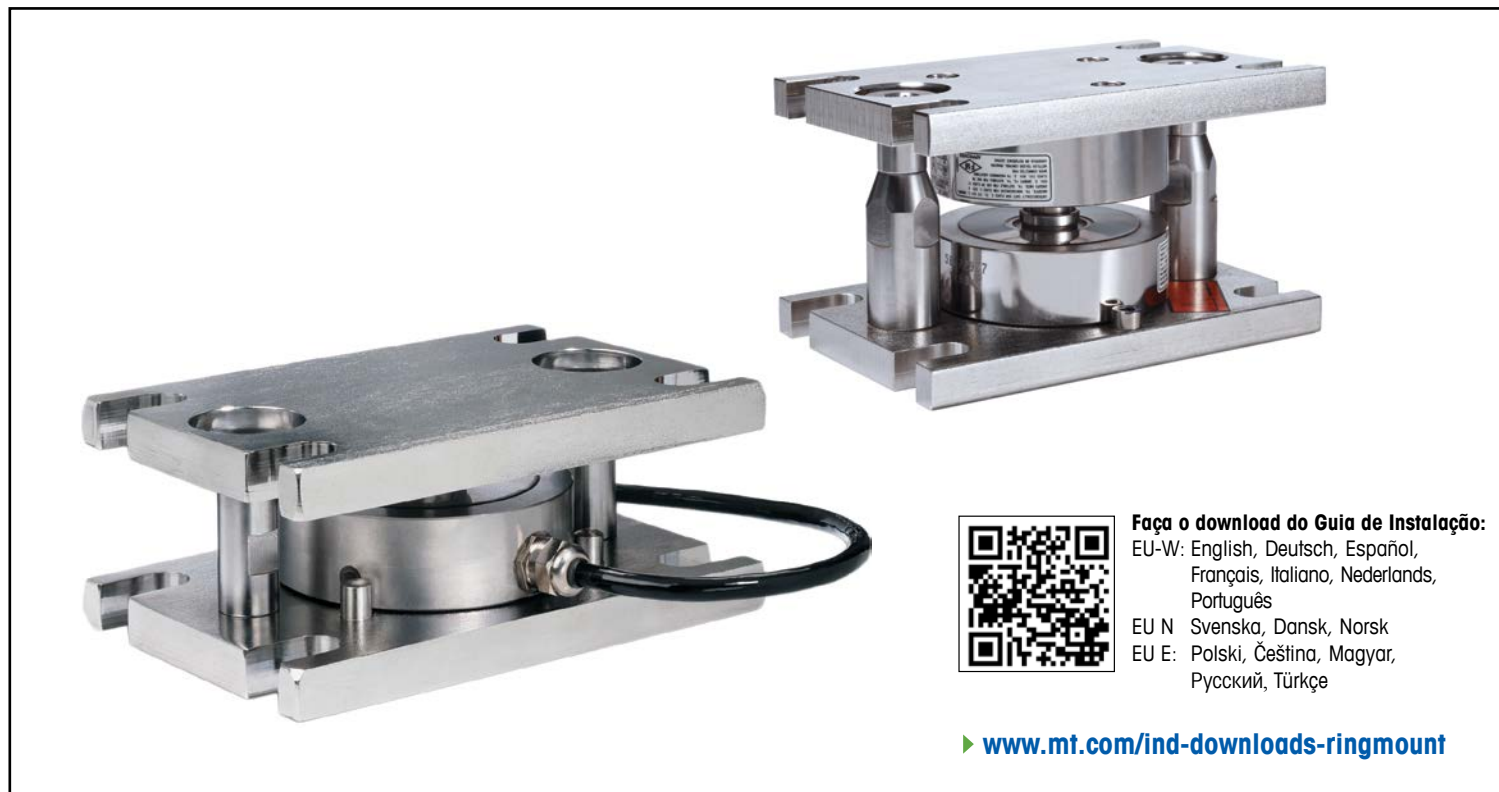
Neem contact op met een vakbekwaam technicus van METTLER TOLEDO om de weegmodules voor de opstart te activeren en te kalibreren.

Contactinformatie:

► www.mt.com/contact

0970 RingMount™ / Redundant RingMount™

Módulo de pesagem



METTLER TOLEDO



0970 RingMount™ / Redundant RingMount™ Módulo de pesagem » Guia de instalação

► www.mt.com/ind-downloads-ringmount

Antes de começar

1 »



Nunca estenda ou corte o comprimento do cabo da célula de carga.
Sempre remova a célula de carga antes de soldar.

1



2 Ferramentas necessárias:



Posicione os módulos de pesagem

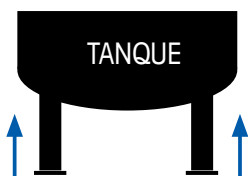
3 »



Bloqueie o tanque quando estiver em posição elevada.

1

Levante o tanque

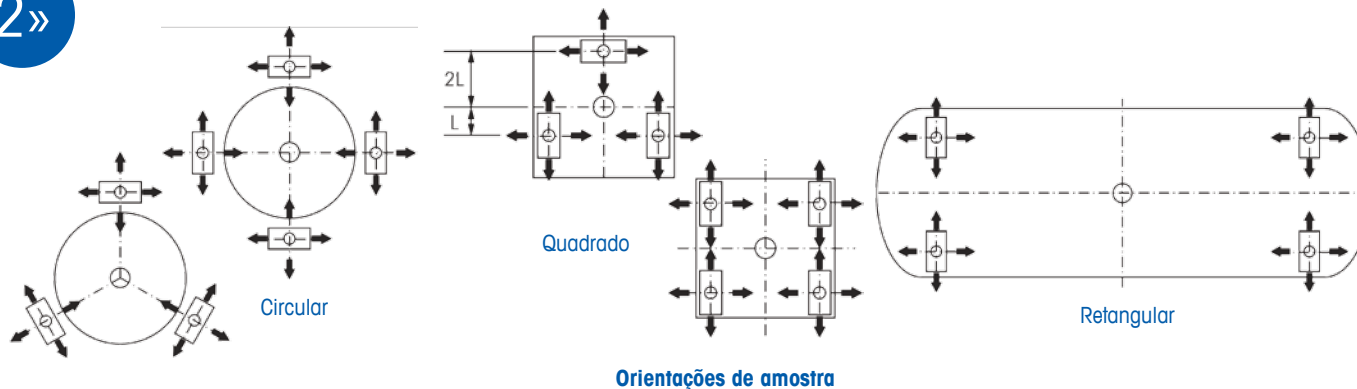


2

Posicione os módulos de pesagem sob as pernas do tanque de acordo com seu layout

Planeje seu layout

2 »

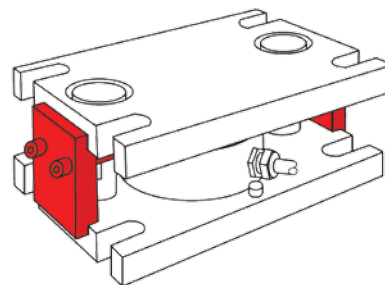
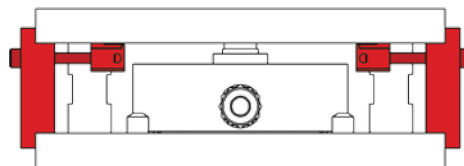


Certifique-se de que as placas de travamento estão instaladas

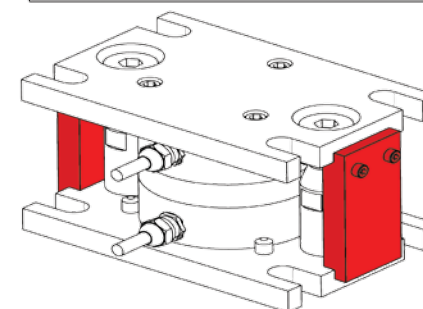
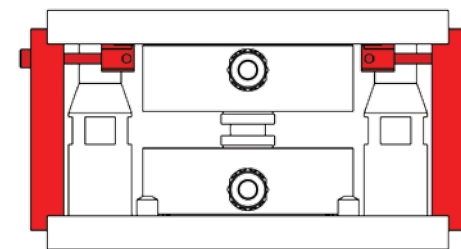
4 »



Durante a instalação, cada módulo de pesagem deve ser equipado com travas de transporte.



Travas de transporte, RingMount



Travas de transporte, Redundant RingMount



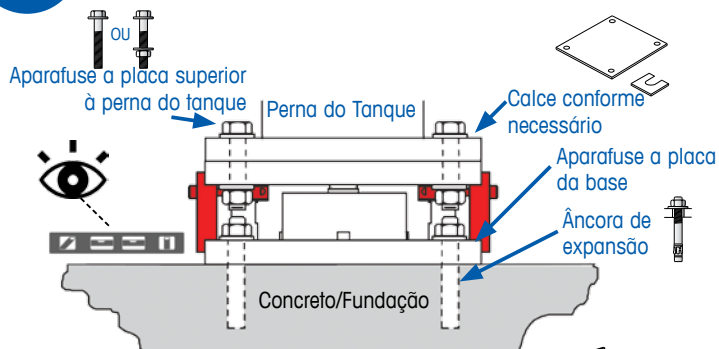
Faça o download do Guia de Instalação:
O Guia de Instalação está disponível em:
Inglês, Alemão, Espanhol, Francês,
Italiano, Holandês, Português, Sueco
Dinamarquês, Norueguês, Polonês,
Checo, Húngaro, Russo, Turco

► www.mt.com/ind-downloads-ringmount

Opções para fixar os módulos de pesagem

5»

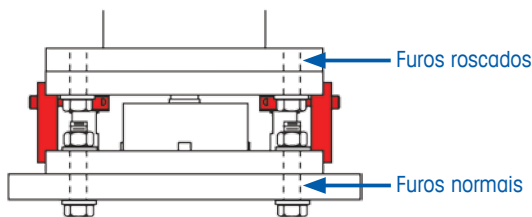
PARAFUSE o módulo de pesagem em um piso de concreto:



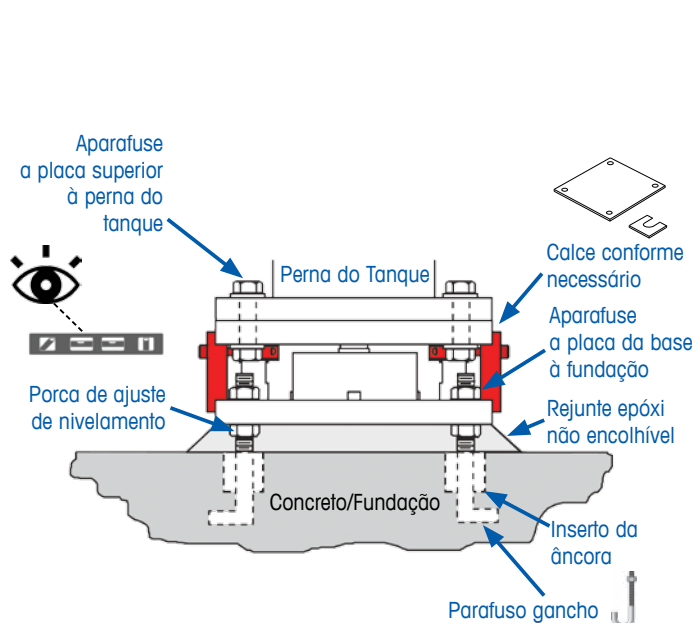
A superfície da placa de montagem deve estar nivelada em 1/2° ou 100 mm (6")
Todos os módulos de pesagem devem estar na mesma superfície plana dentro de 3 mm (1/8").

- OU -

PARAFUSE o módulo de pesagem à placa de metal:



- OU - **NIVEL E REJUNTE** o módulo de pesagem:



- OU - **SOLDE** o módulo de pesagem:

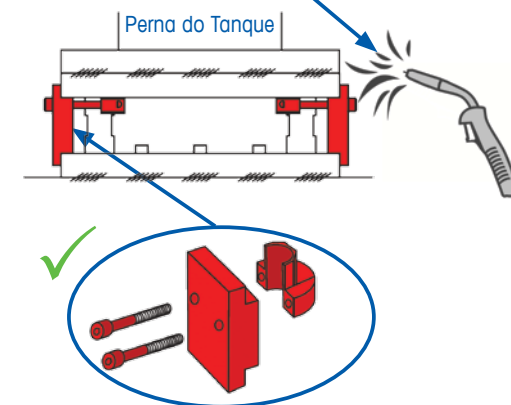


- Remova a célula de carga do módulo de pesagem antes de soldar.
- O fio-terra do soldador deve estar o mais próximo possível da junção de solda para garantir o aterramento correto.



Entre em contato com um técnico autorizado da METTLER TOLEDO para remoção e reinstalação correta das células de carga.

Solda:
Filete de 9 mm (3/8")
25 mm (1") de comprimento
centros de 75 mm (3")



Dicas de instalação e precauções

- Nunca corte o cabo da célula de carga ou estenda seu comprimento.
- Evite umidade e poeira.
- Garanta estabilidade da tensão (use uma fonte de alimentação regulada).
- Evite a sobrecarga e o choque.
- Garanta um bom aterramento.
- Para instalações em áreas perigosas na Europa, consulte as instruções anexas fornecidas (30104376 / 175389R).



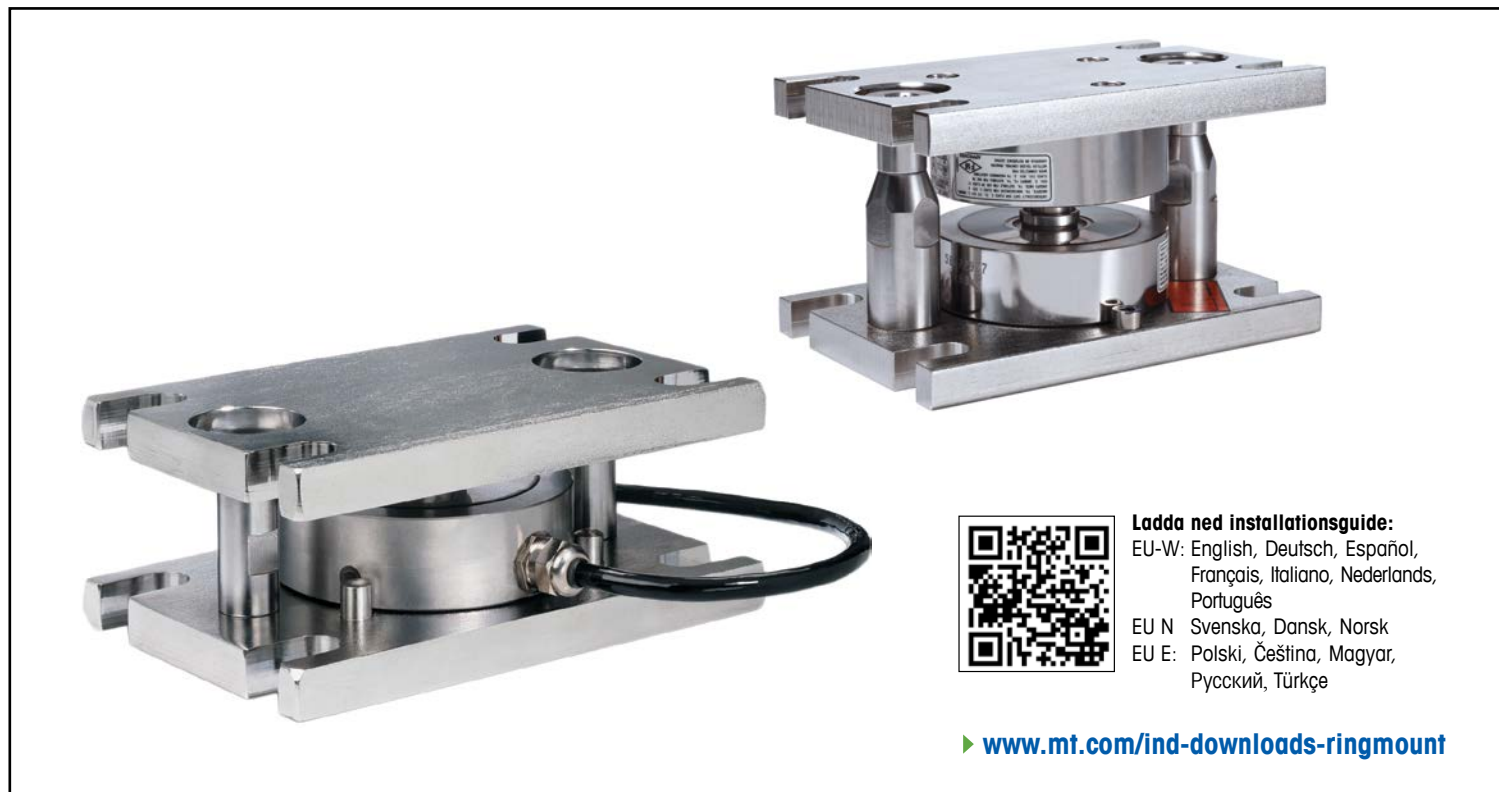
Entre em contato com um técnico de serviço autorizado da METTLER TOLEDO para ativar os módulos de pesagem para start-up e calibração.

Informações de Contato:

► www.mt.com/contact

0970 RingMount™ / Redundant RingMount™

Vägningsmodul



Ladda ned installationsguide:

EU-W: English, Deutsch, Español,
Français, Italiano, Nederlands,
Português

EU N Svenska, Dansk, Norsk

EU E: Polski, Čeština, Magyar,
Русский, Türkçe

► www.mt.com/ind-downloads-ringmount

METTLER TOLEDO



0970 RingMount™ / Redundant RingMount™ Vägningssmodul » Installationsguide

► www.mt.com/ind-downloads-ringmount

Innan du börjar

1»

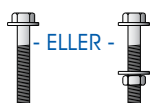


Förläng eller förkorta aldrig lastcellens kabellängd. Ta alltid bort lastcellen före svetsning.

①



② Verktyg som du behöver:



Placering av vägningssmodulerna

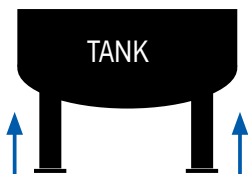
3»



Spärra tanken i upprest läge.

①

Lyfttank

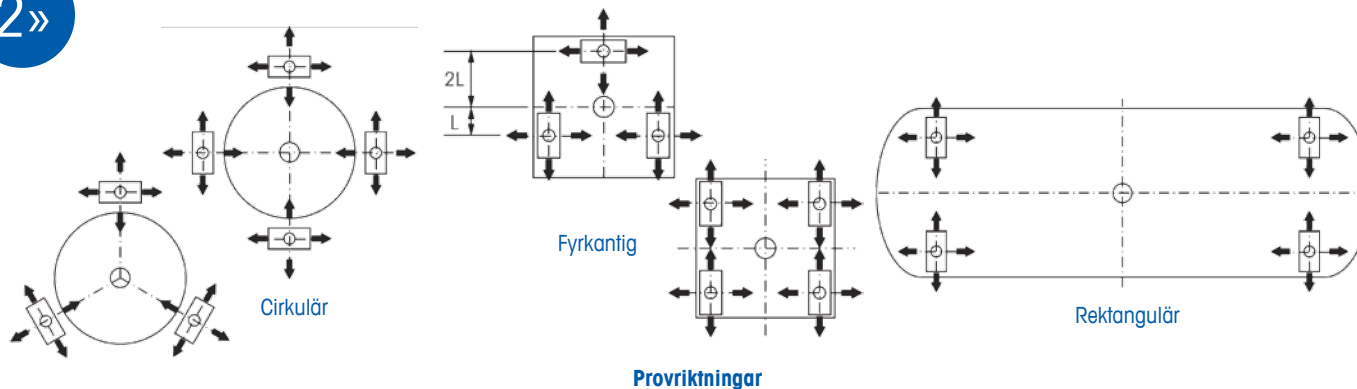


②

Placera vägningssmodulerna under tankbenen enligt ritningen

Planera din layout

2»

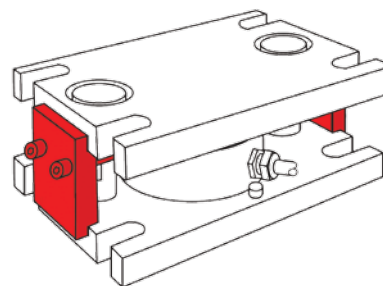
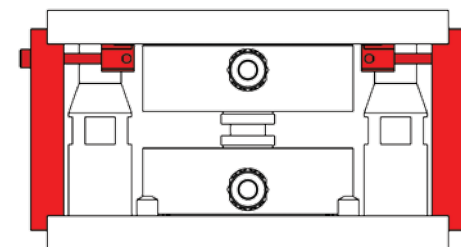
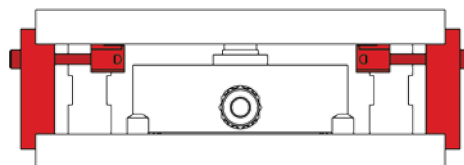


Se till att låsplattorna är monterade

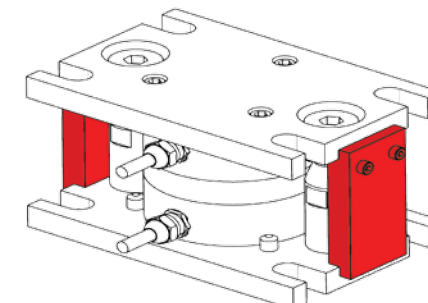
4»



Under installation måste varje vägningssmodul vara utrustad med fraktlås.



Fraktlås, RingMount



Fraktlås, Redundant RingMount



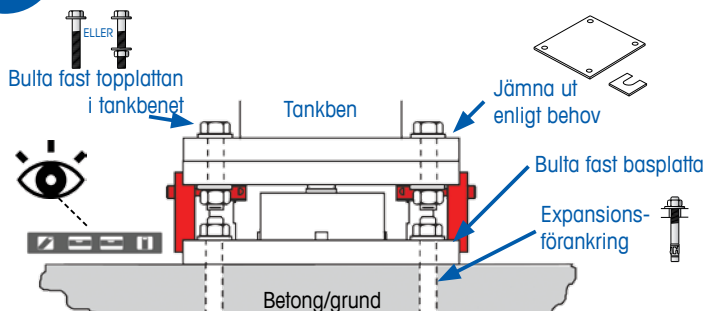
Ladda ned installationsguide:
Installationsguide tillgänglig på:
Engelska, tyska, spanska, franska,
italienska, holländska, portugisiska,
svenska, danska, norska, polska,
tjeckiska, ungerska, ryska, turkiska

► www.mt.com/ind-downloads-ringmount

Alternativ för att säkra vägningssystemen

5»

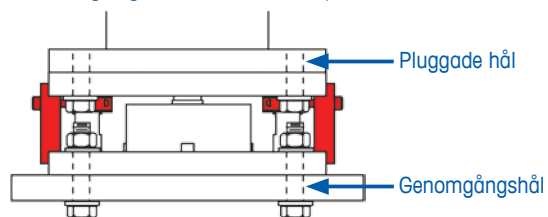
BULTA fast vägningssystemet i ett betonggolvet:



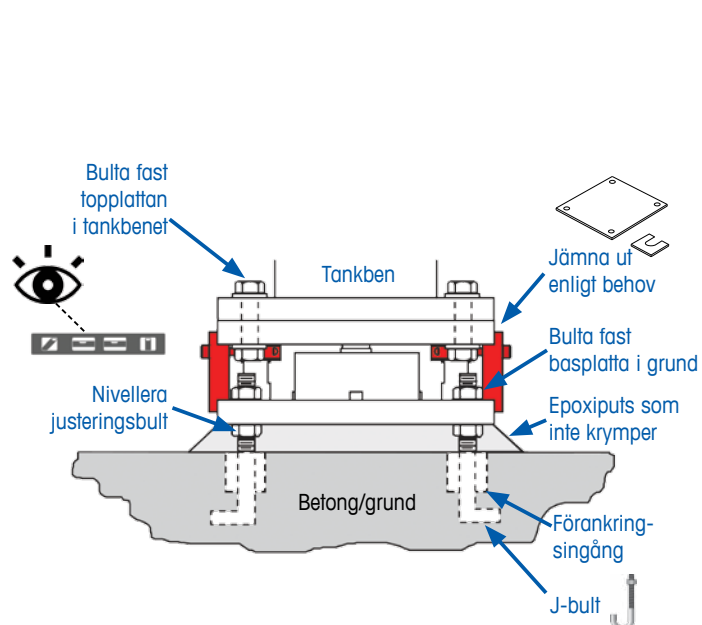
Monteringsplattans yta måste vara jämn med 1/2° eller
100 mm (6")
Alla vägningssystem måste vara inom samma plana yta med 3 mm (1/8").

- ELLER -

BULTA fast vägningssystemet i en metallplatta:



- ELLER - **NIVELLERA OCH PUTSA** vägningssystemet:



- ELLER -

SVETSA vägningssystemet:

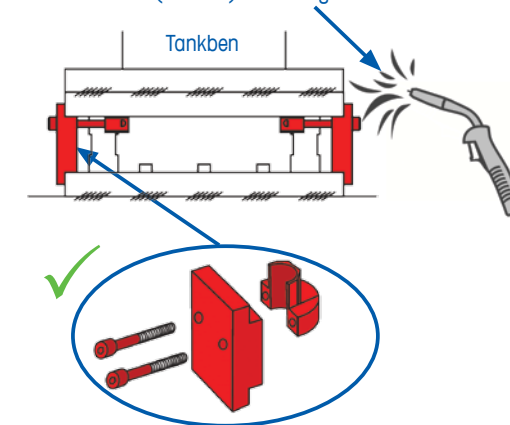


- Ta bort lastcellen från vägningssystemet före sveitsning.
- Sveitsarens jordkabel måste vara så nära sveitssömmen som möjligt för att säkerställa korrekt jordning.



Kontakta behörig tekniker från METTLER TOLEDO för ordentlig borttagning och ominstallation av lastceller.

Svetsa:
3/8" (9 mm) sträng
1" (25 mm) lång
3" (75 mm) centreringsringar



Installationstips och försiktighetsåtgärder

- Förläng eller förkorta aldrig lastcellens kabellängd.
- Undvik fukt och damm.
- Säkerställ stabil spänning (använd reglerad strömtillförsel).
- Undvik överbelastning och stötar.
- Säkerställ bra jordning.
- För installationer i farliga områden i Europa, se bifogade instruktioner (30104376 / 175389R).



Kontakta behörig tekniker från METTLER TOLEDO för att aktivera vägningssystemen för start och kalibrering.

Kontaktuppgifter:

► www.mt.com/contact

0970 RingMount™ / Redundant RingMount™

Vejjemodul



Download installationsvejledning:

EU-W: English, Deutsch, Español,
Français, Italiano, Nederlands,
Português

EU N Svenska, Dansk, Norsk

EU E: Polski, Čeština, Magyar,
Русский, Türkçe

► www.mt.com/ind-downloads-ringmount

METTLER TOLEDO



0970 RingMount™ / Redundant RingMount™ vejemodul » Installationsvejledning

► www.mt.com/ind-downloads-ringmount

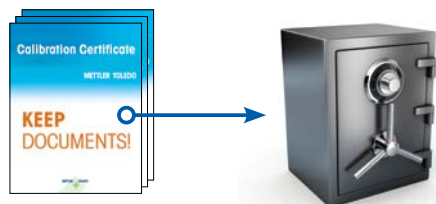
Før du begynder

1»

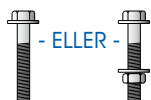


Forlæng ikke, og skær aldrig i vejecellens kabellængde.
 Fjern altid vejecellen før svejsning.

①



② Nødvendigt værktøj:



Placér vejemodulerne

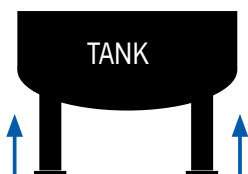
3»



Blokerer tank i oprejst position.

①

Løfter tank

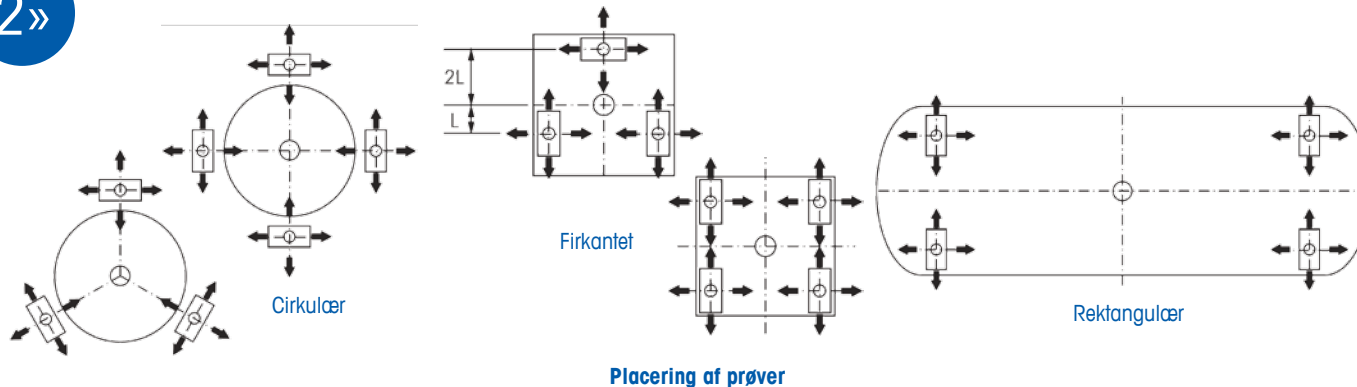


②

Placér vejemoduler
 under tankbenene
 ifølge dit layout

Planlæg dit layout

2»

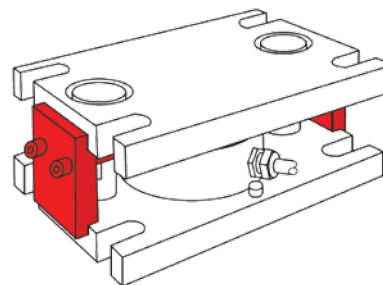
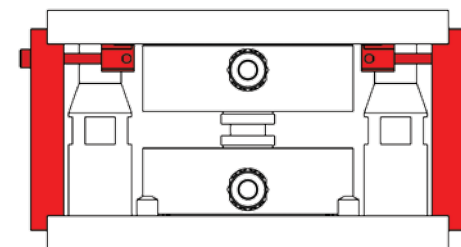
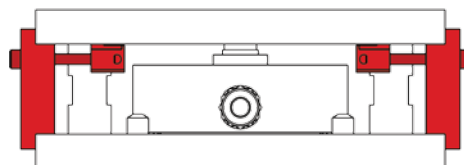


Sørg for, at låsepladerne er installeret

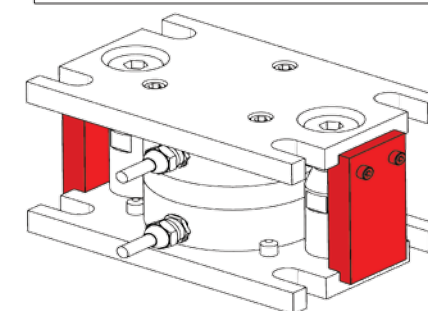
4»



Under installationen skal hvert
 vejemodul udstyres med fragtsluser.



Fragtsluser, RingMount



Fragtsluser, Redundant RingMount



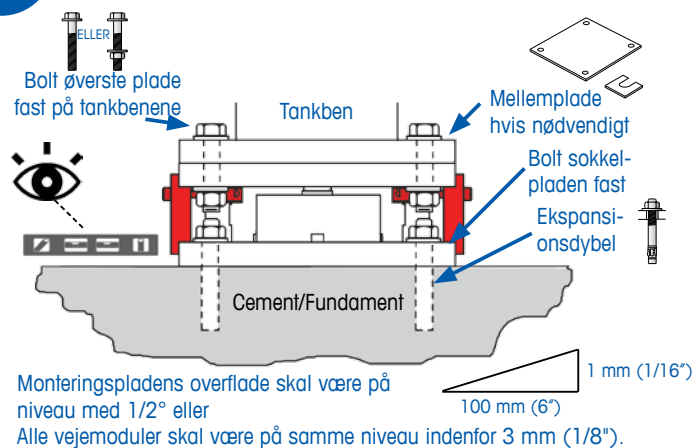
Download installationsvejledning:
 Installationsvejledning er tilgængelig på:
 Engelsk, tysk, spansk, fransk, Italiensk,
 hollandsk, portugisisk, svensk Dansk,
 norsk, polsk, tjekkisk Ungarsk, russisk,
 tyrkisk

► www.mt.com/ind-downloads-ringmount

Valgmuligheder for sikring af vejemoduler

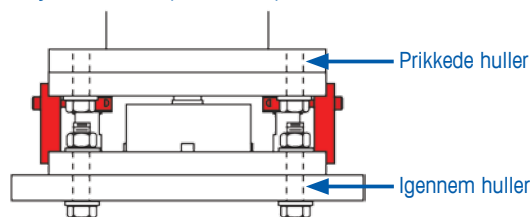
5»

BOLT vejemodulen fast til et cementgulv:

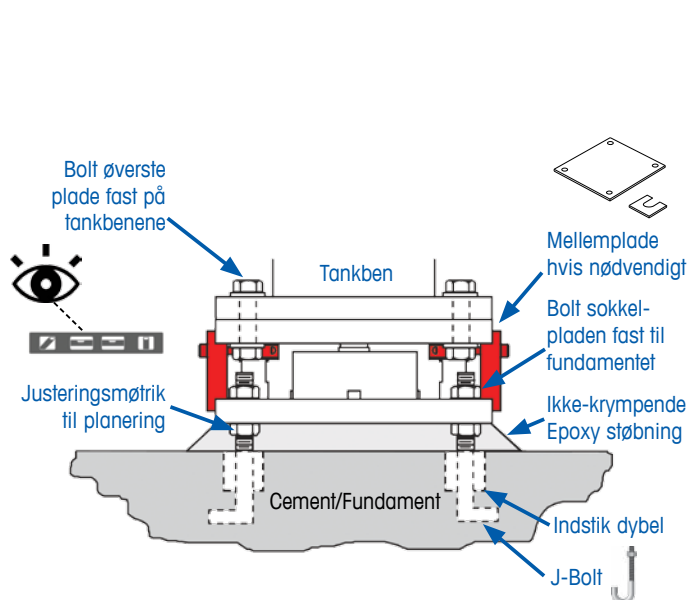


- ELLER -

BOLT vejemodulet fast på en metalplade:



- ELLER - **PLANÉR OG STØB** vejemodulet:



- ELLER -

SVEJS vejemodulet:

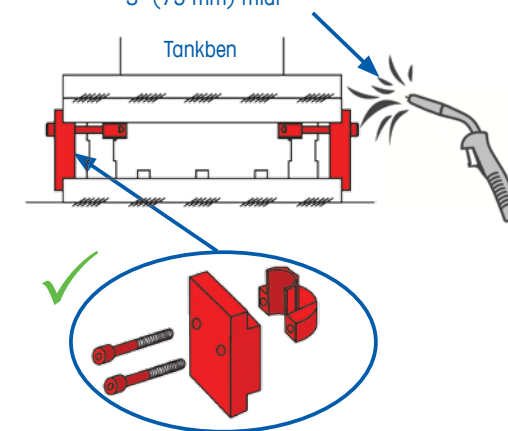


- Fjern vejecellen fra vejemodulet før svejsning.
- Svejsersens jordkabel skal være så tæt på svejse sømmen som muligt for at sikre korrekt jordforbindelse.



Kontakt autoriseret METTLER TOLEDO-tekniker for korrekt fjernelse og geninstallering af vejeceller.

Svejs:
 3/8" (9 mm) runding
 1" (25 mm) lang
 3" (75 mm) midt



Installationstips og forholdsregler

- Forlæng ikke, og skær aldrig i vejecellens kabellængde.
- Undgå fugt og støv.
- Sørg for vltstabilitet (brug reguleret strømforsyning).
- Undgå overbelastning og stød.
- Sørg for en god jordforbindelse.
- Ved farlige områdeinstallationer i Europa, se vedlagt vejledning (30104376 / 175389R).



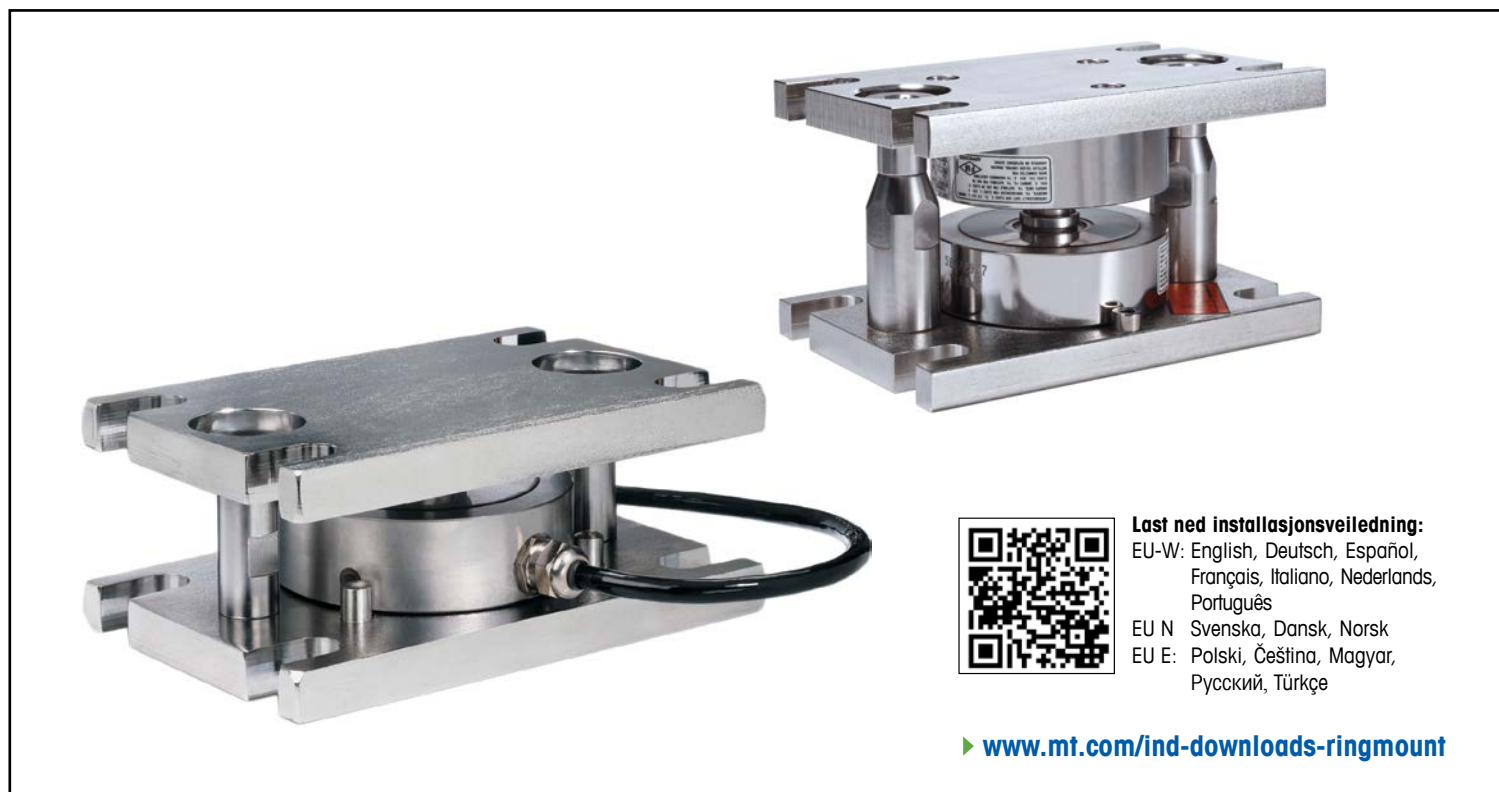
Kontakt autoriseret METTLER TOLEDO-servicetekniker for at aktivere vejemodulerne for opstart og kalibrering.

Kontaktoplysninger:

► www.mt.com/contact

0970 RingMount™ / Ekstra RingMount™

Veiemodul



METTLER TOLEDO



0970 RingMount™ / Ekstra RingMount™ veiemodul » Installasjonsveiledning

► www.mt.com/ind-downloads-ringmount

Før du starter

1»

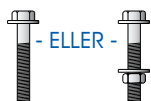


Kabelen til lastecellen skal aldri forlenges, og skal aldri kuttes.
 Ta alltid ut lastecellen før sveising.

①



② Nødvendig verktøy:



Plasser veiemodulene

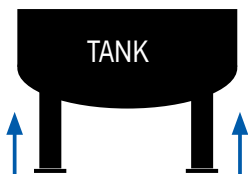
3»



Blokker tanken når den er i hevet posisjon.

①

Løft tanken

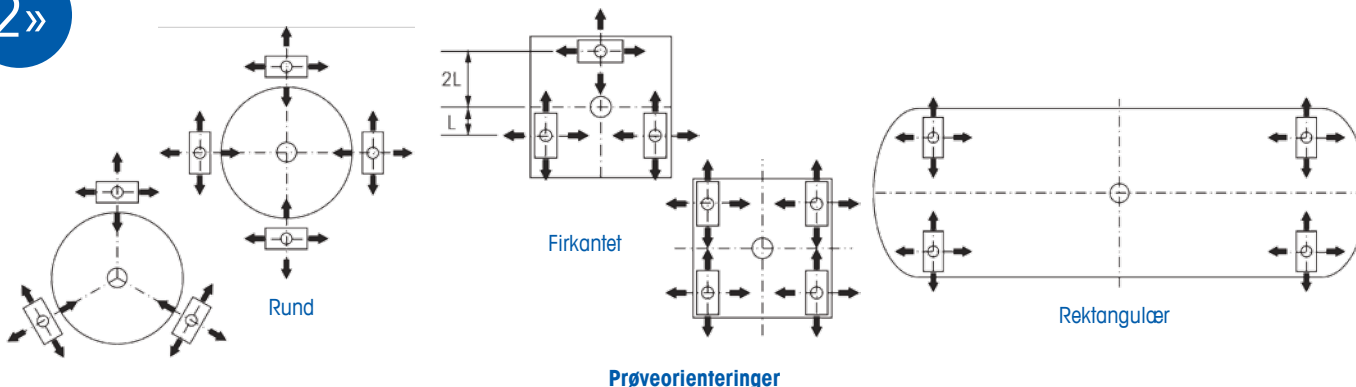


②

Plasser veiemodulene under beina på tanken i henhold til oppsettet ditt

Planlegg oppsettet

2»

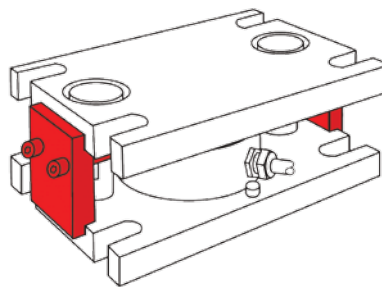
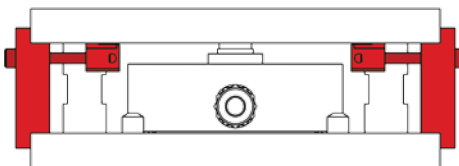


Kontroller at det er installert låseplater

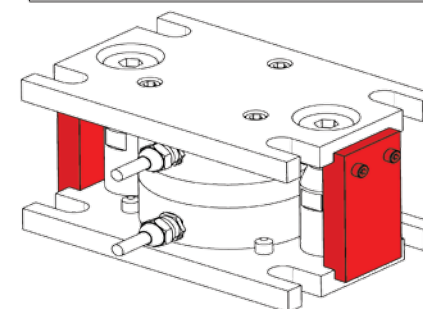
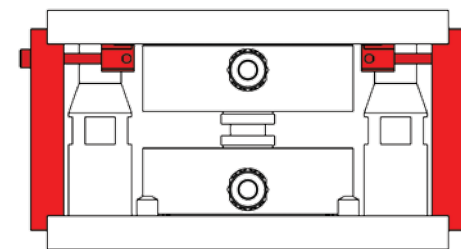
4»



Hvite veiemodul skal utstyres med transportlåser under installasjon.



Transportlåser, RingMount



Transportlåser, ekstra RingMount



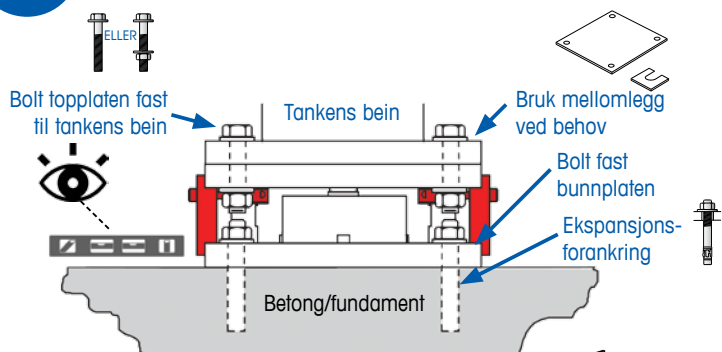
Last ned installasjonsveiledning:
 Installasjonsveiledningen er tilgjengelig på:
 Engelsk, tysk, spansk, fransk, italiensk,
 nederlandsk, portugisisk, svensk, dansk,
 norsk, polsk, tjekkisk, ungarsk, russisk,
 tyrkisk

► www.mt.com/ind-downloads-ringmount

Alternativer for sikring av veiemodulene

5»

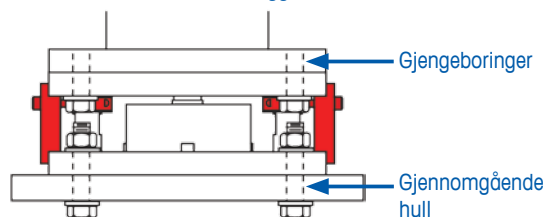
BOLT fast veiemodulen til et betonggulv:



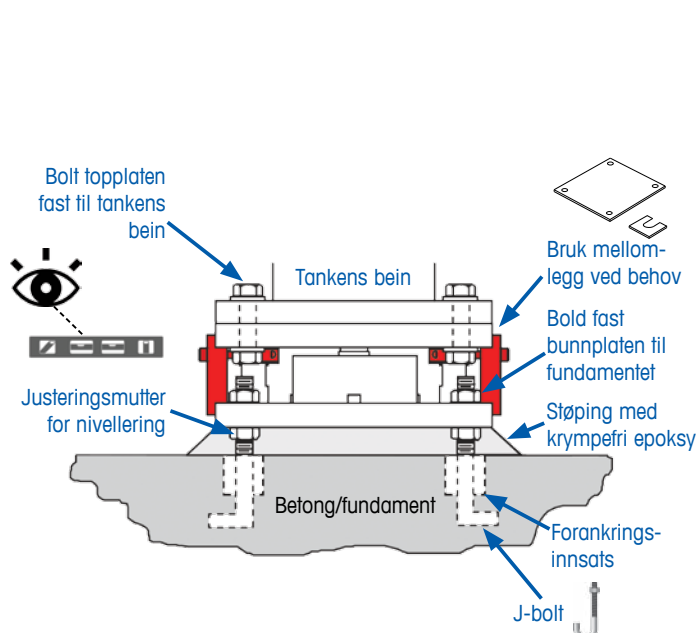
Overflaten på monteringsplaten må være
 nivellert til 1/2° eller
 alle veiemoduler må være i samme plan inntil 3 mm (1/8").

- ELLER -

BOLT fast veiemodulen til et betonggulv:



- ELLER - NIVELLER OG STØP FAST veiemodulen:



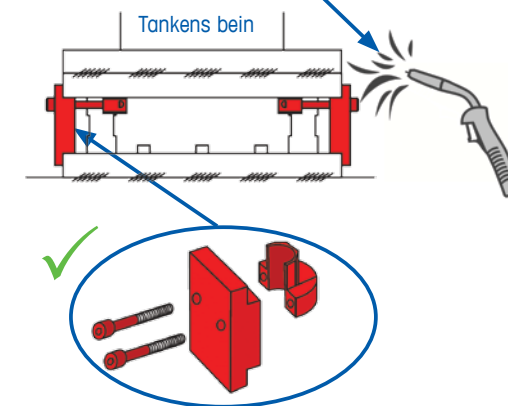
- ELLER - SVEIS fast veiemodulen:



- Fjern lasteceller fra veiemodulen før sveising
- Jordledningen må være så nær sveisesømmen som mulig, for å sikre korrekt jording.

Kontakt en godkjent METTLER TOLEDO-tekniker for korrekt fjerning og ettermontering av lasteceller.

Sveisesøm:
 3/8" (9 mm) list
 1" (25 mm) lang
 3" (75 mm) sentrerende



Installasjonstips og forholdsregler

- Kabelen til lastecellen skal aldri forlenges, og skal aldri kuttes.
- Unngå fukt og støv.
- Sikre stabil spenning (bruk en regulert strømforsyning).
- Unngå overbelastning og støt.
- Sikre god jording.
- For installasjoner i farlige omgivelser i Europa, se de vedlagte instruksjonene (30104376 / 175389R).



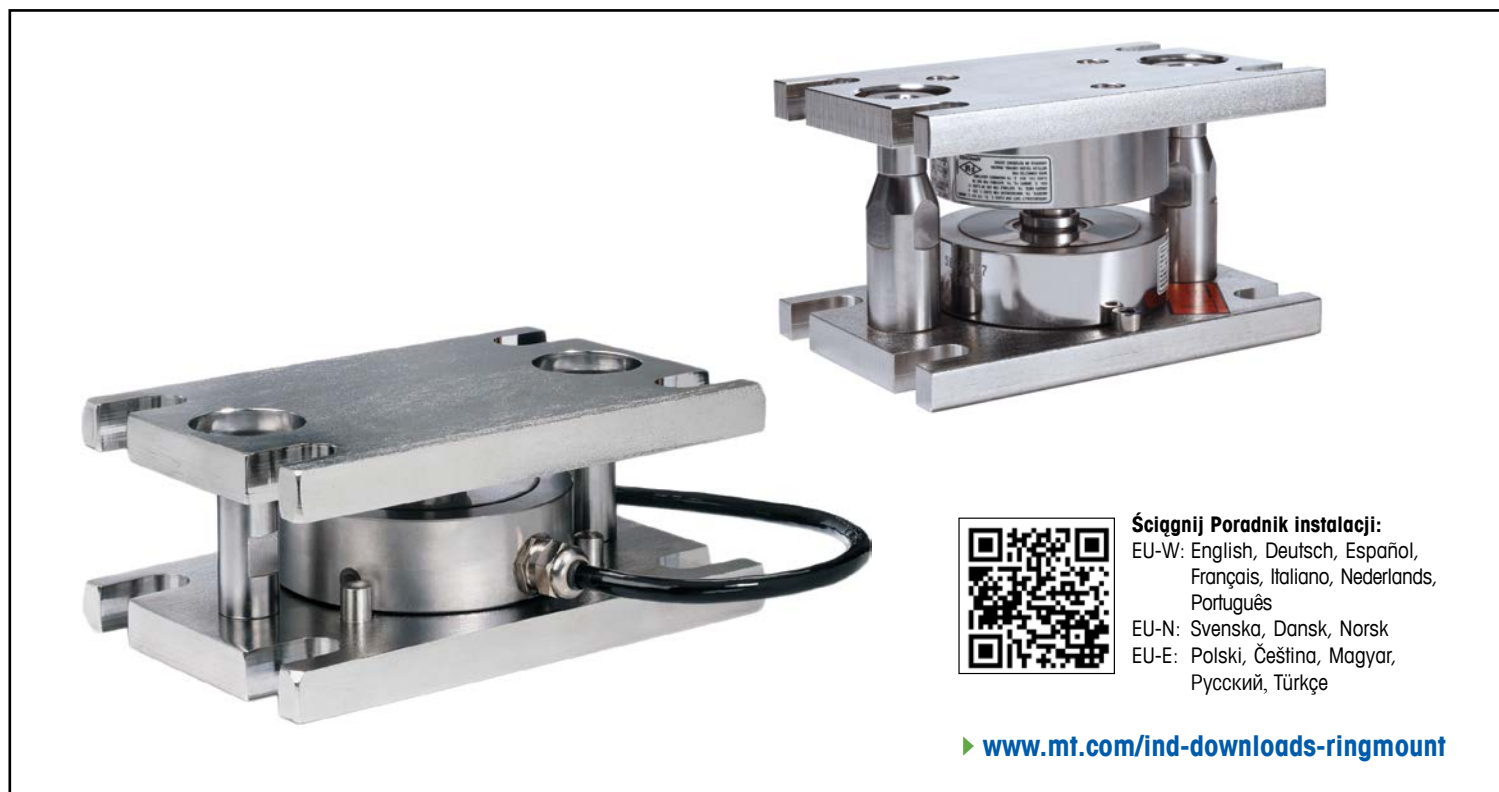
Kontakt en godkjent METTLER TOLEDO-servicetekniker for å aktivere veiemodulene for oppstart og kalibrering.

Kontaktinformasjon:

► www.mt.com/contact

0970 RingMount™ / nadmiarowy RingMount™

Moduł wagowy



Ściągnij Poradnik instalacji:

EU-W: English, Deutsch, Español,
Français, Italiano, Nederlands,
Português

EU-N: Svenska, Dansk, Norsk

EU-E: Polski, Čeština, Magyar,
Русский, Türkçe

► www.mt.com/ind-downloads-ringmount

METTLER TOLEDO



Moduł wagowy 0970 RingMount™ / nadmiarowy RingMount™ » Poradnik instalacji

► www.mt.com/ind-downloads-ringmount

Przed rozpoczęciem

1»

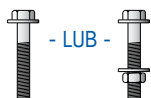


Nigdy nie przedłużaj ani nie skracaj przewodu czujnika wagowego. Przed rozpoczęciem spawania zawsze wymontuj czujnik wagowy.

1



2 Potrzebne narzędzia:



Ustaw moduły wagowe

3»



Po podniesieniu zbiornika zablokuj go.

1

Podnieś zbiornik

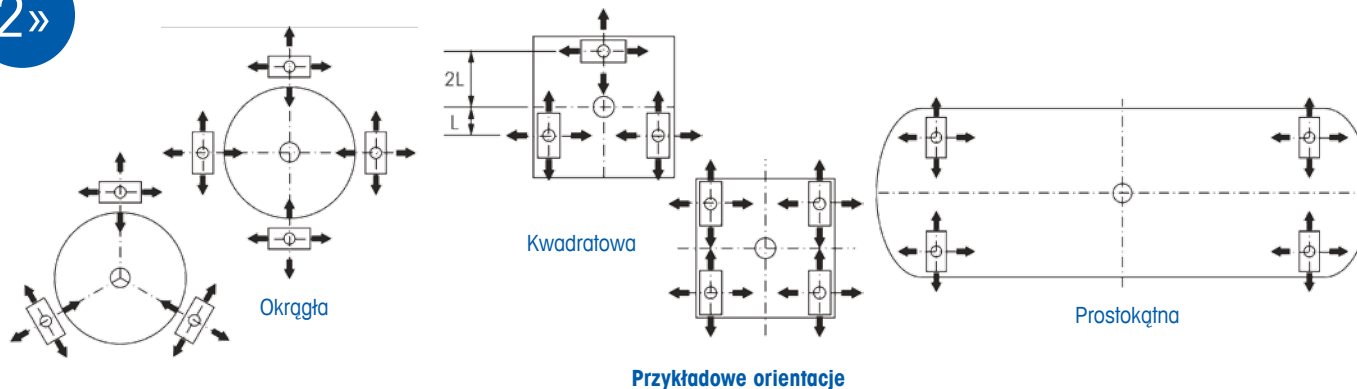


2

Ustaw moduły wagowe pod nogami zbiornika zgodnie z układem

Zaplanuj układ

2»

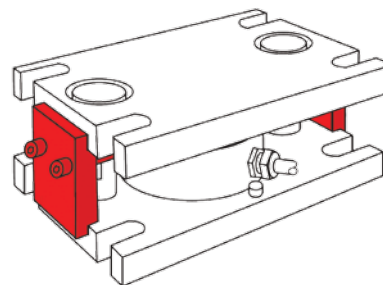
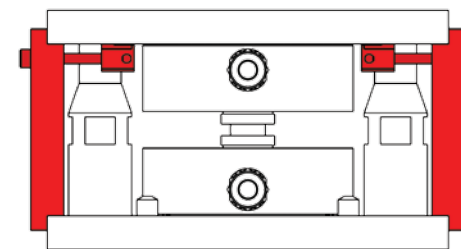
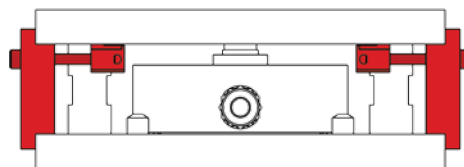


Zainstaluj płyty blokujące

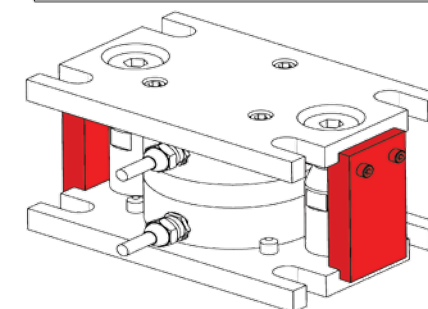
4»



Podczas instalacji wszystkie moduły wagowe muszą być wyposażone w blokady transportowe.



Blokady transportowe, RingMount



Blokady transportowe, nadmiarowy RingMount



Ściągnij Poradnik instalacji:

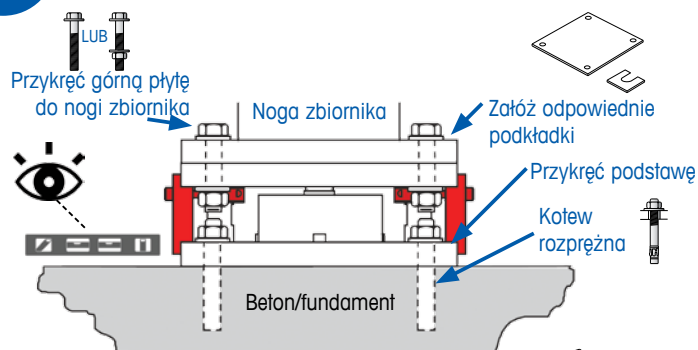
Poradnik instalacji jest dostępny w następujących językach:
angielski, niemiecki, hiszpański, francuski, włoski, holenderski, portugalski, szwedzki, duński, norweski, polski, czeski, węgierski, rosyjski, turecki

► www.mt.com/ind-downloads-ringmount

Opcje mocowania modułów wagowych

5»

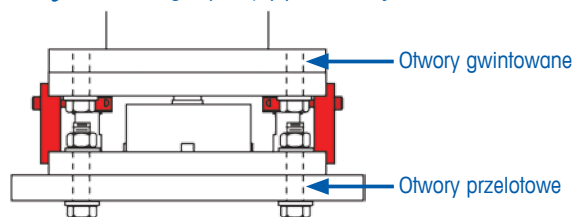
PRZYKRĘĆ moduł wagowy do betonowej podłogi:



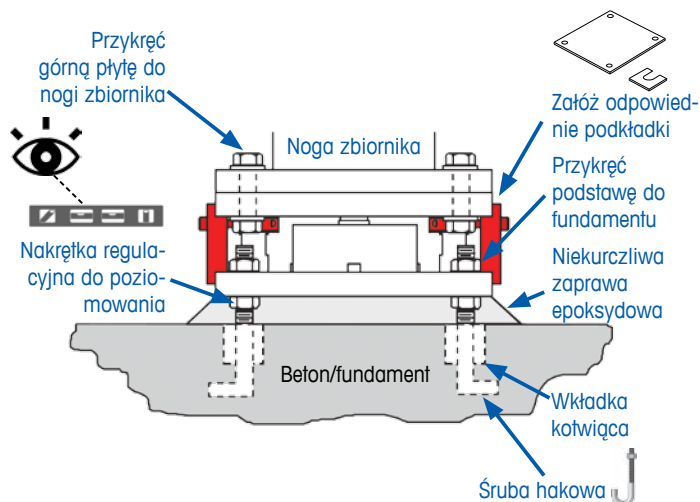
Powierzchnia płyty montażowej musi być wypoziomowana (maks. odchylenie 1/2°) lub 100 mm (6")
Wszystkie moduły wagowe muszą być w tej samej płaszczyźnie (maks. odchylenie 3 mm / 1/8").

- LUB -

PRZYKRĘĆ moduł wagowy do płyty metalowej:



- LUB - WYPOZIOMUJ I ZABLOKUJ ZAPRAWĄ moduł wagowy: - LUB -



PRZYSAPAWAJ moduł wagowy:

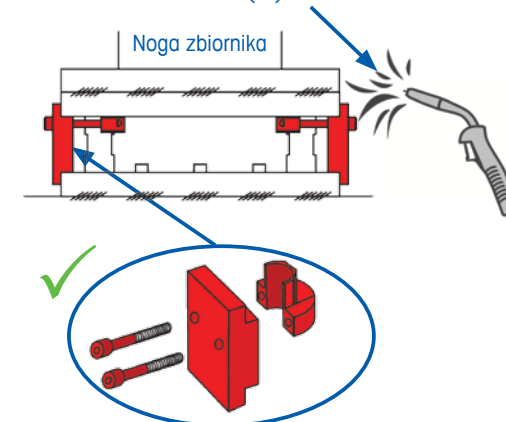


- Przed rozpoczęciem spawania wymontuj czujnik wagowy z modułu wagowego.
- Przewód uziemiający spawarki musi być jak najbliżej spoiny, aby zapewnić odpowiednie uziemienie.



W sprawie prawidłowego demontowania i instalowania czujników wagowych należy skontaktować się z autoryzowanym technikiem METTLER TOLEDO.

Przyspawaj:
Spoina pachwinowa 9 mm (3/8")
Długość 25 mm (1")
Środki 75 mm (3")



Wskazówki i środki ostrożności podczas instalacji

- Nigdy nie przedłużaj ani nie skracaj przewodu czujnika wagowego.
- Unikaj wilgoci i pyłu.
- Zapewnij stabilność napięcia (użyj zasilacza regulowanego).
- Unikaj przeciążenia i wstrząsów.
- Zapewnij dobre uziemienie.
- W przypadku instalacji w strefie Ex w Europie zapoznaj się z załączonymi instrukcjami (30104376 / 175389R).



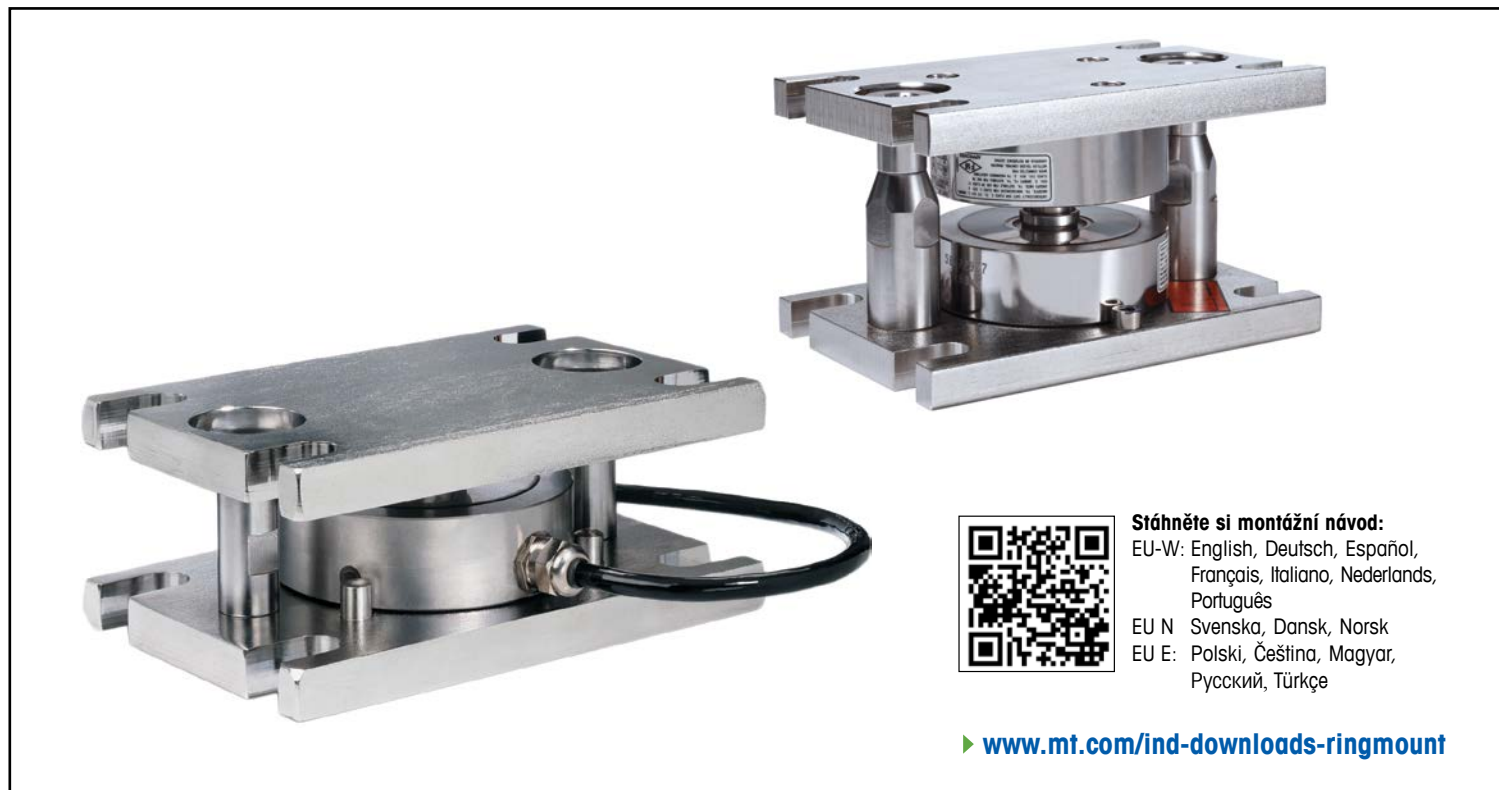
W sprawie przygotowania modułów wagowych do rozruchu i kalibracji należy skontaktować się z autoryzowanym technikiem serwisowym METTLER TOLEDO.

Dane kontaktowe:

► www.mt.com/contact

0970 RingMount™ / Redundantní RingMount™

Váhový modul



METTLER TOLEDO



Stáhněte si montážní návod:

Montážní návod je k dispozici v těchto jazycích:
angličtina, němčina, španělština, francouzština,
italština, nizozemština, portugalská,
švédština, dánština, norština, polština, čeština,
maďarština, ruský, turečtina

► www.mt.com/ind-downloads-ringmount

Váhový modul 0970 RingMount™ / redundantní RingMount™ » Montážní návod

Nežli začnete

1»

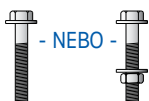


Kabel snímače nezkracujte ani neprodlužujte.
Před zahájením svařování vždy vyjměte snímač.

①



② Pořebné nástroje:



- NEBO -



- NEBO -



- NEBO -



Umístění váhových modulů

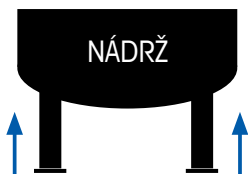
3»



Zvednutou nádrž bezpečně zajistěte.

①

Zvedněte nádrž

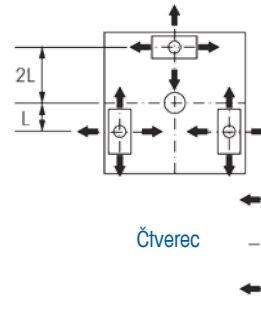
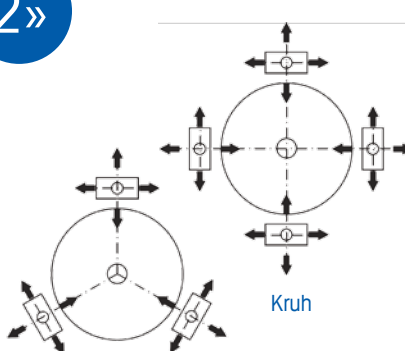


②

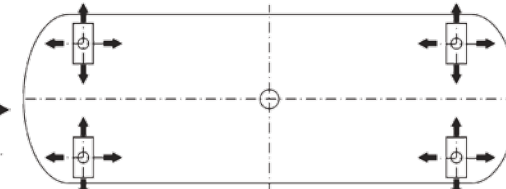
Umístěte váhové moduly pod nohy nádrže dle dispozičního plánu

Připrava dispozičního plánu

2»



Čtverec



Obdélník

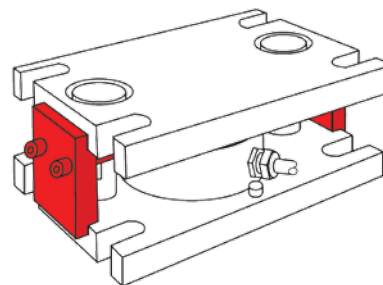
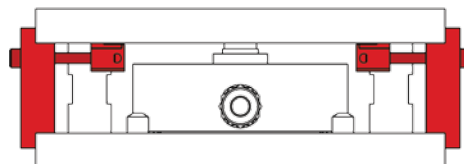
Možnosti orientace

Zkontrolujte, zda jsou použity aretační desky

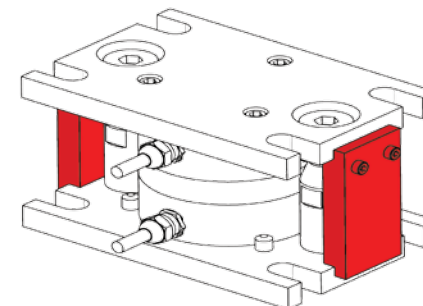
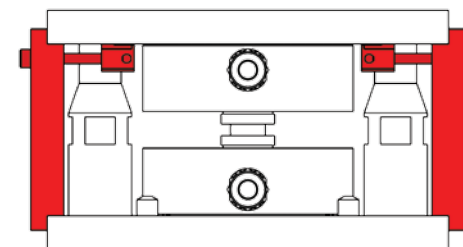
4»



Během montáže musí být každý váhový modul vybaven přepravními pojistkami.



Přepravní pojistka, RingMount



Přepravní pojistka, redundantní RingMount



Stáhněte si montážní návod:

Montážní návod je k dispozici v těchto jazycích: angličtina, němčina, španělština, francouzština, itaština, nizozemština, portugalština, švédština, dánština, norština, polština, čeština, maďarština, ruský, turečtina

► www.mt.com/ind-downloads-ringmount

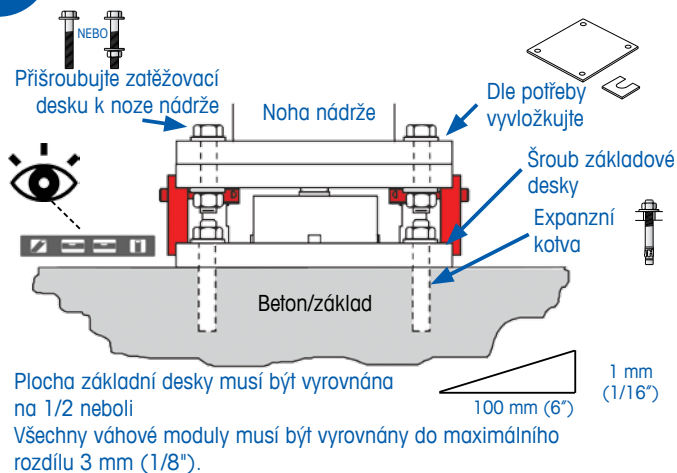
Možnosti zajištění váhových modulů

5»

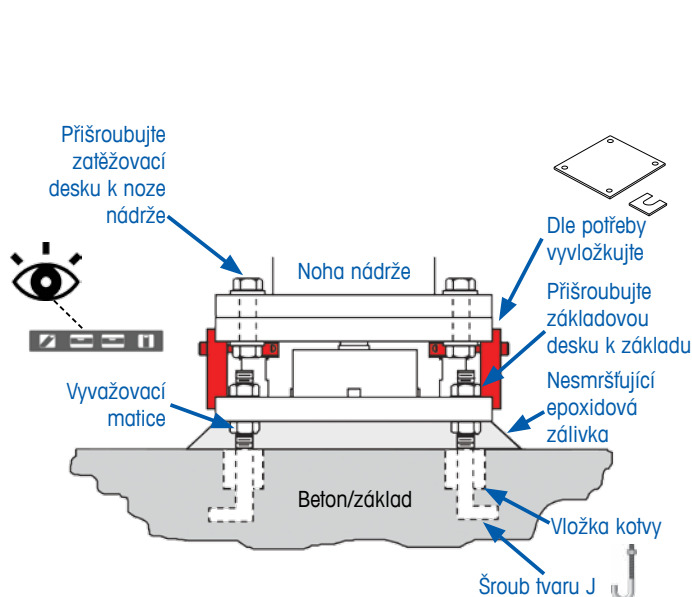
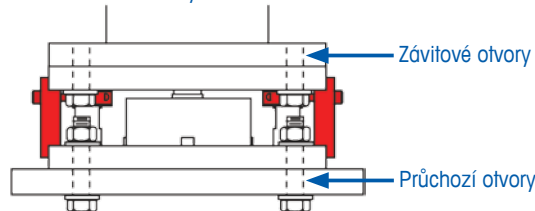
PŘIŠROBOVÁNÍ váhového modulu k betonové podlaze:

- NEBO - **VYROVNÁNÍ A ZALITÍ** váhového modulu:

- NEBO - **SVARĚNÍ** váhového modulu:



- NEBO -
PŘIŠROBUJTE váhový modul ke kovové desce:

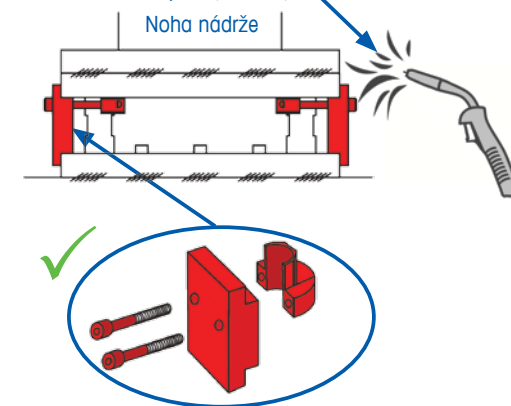


- Před zahájením svařování vyjměte váhový modul.
- Zemníci vodič svařovacího agregátu se musí nacházet co nejbližně svaru. Pouze tak lze zaručit správné uzemnění.



Potřebujete-li zajistit řádnou demontáž a opětovnou montáž snímačů, obraťte se na autorizovaného technika METTLER TOLEDO.

Svar:
Svar 3/8" (9 mm)
Délka 1" (25 mm)
Sředy 3" (75 mm)



Tipy a bezpečnostní pokyny k montáži

- Kabel snímače nezkracujte ani neprodužujte.
- Vyvarujte se vnikání vlhkosti a prachu.
- Zajistěte přívod stabilního napětí (používejte regulovaný napájecí zdroj).
- Nevystavujte váhový modul přetěžování a rázům.
- Zajistěte řádné uzemnění.
- Montáž v prostředí s nebezpečím výbuchu v Evropě vyžaduje dodržení příložených pokynů (30104376/175389R).



Spuštění a kalibraci váhových modulů zajišťuje autorizovaný servisní technik METTLER TOLEDO.

Kontaktní informace:

► www.mt.com/contact

0970 RingMount™ / Redundant RingMount™

Mérőmodul



METTLER TOLEDO



A telepítési útmutató letöltése:
A telepítési útmutató az alábbi nyelveken áll rendelkezésre:
angol, német, spanyol, francia, olasz, holland, portugál, svéd, dán, norvég, lengyel, cseh, magyar, orosz, török

► www.mt.com/ind-downloads-ringmount

Mielőtt elkezdené

1»

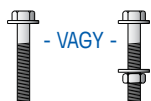


Ne töltsd meg a mérőcella kábelét, és ne is vágja méretre.
Hegesztés előtt mindig távolítsa el a mérőcellát.

1



2 Szükséges szerszámok:



- VAGY -



- VAGY -



- VAGY -



Helyezze el a mérőmodulokat

3»



Ékelje ki a tartályt megemelt helyzetben.

1

Emelje meg a tartályt

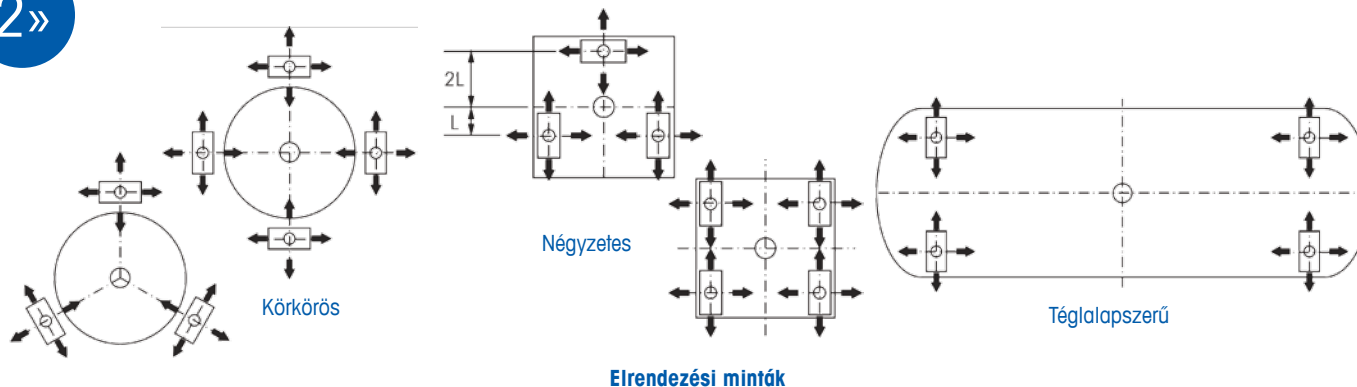


2

Helyezze el a mérőmodulokat a tartály lábai alatt az elrendezés szerint

Tervezze meg az elrendezését

2»

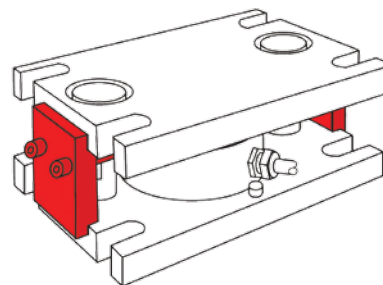
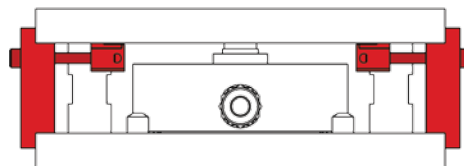


Ellenőrizze, hogy a rögzítő lemezek a helyükön vannak

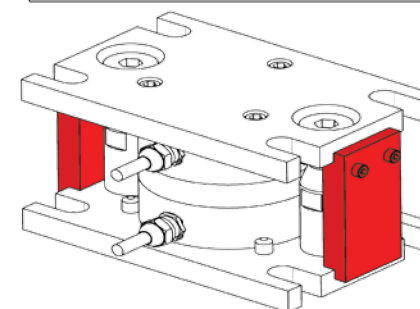
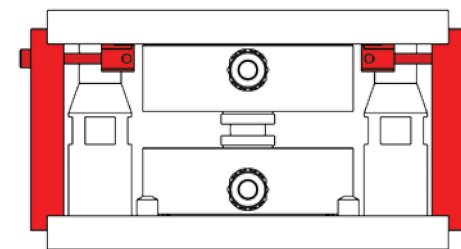
4»



A telepítés során minden mérőmodult rögzítő elemekkel kell ellátni.



Rögzítő elemek, RingMount



Rögzítő elemek, Redundant RingMount



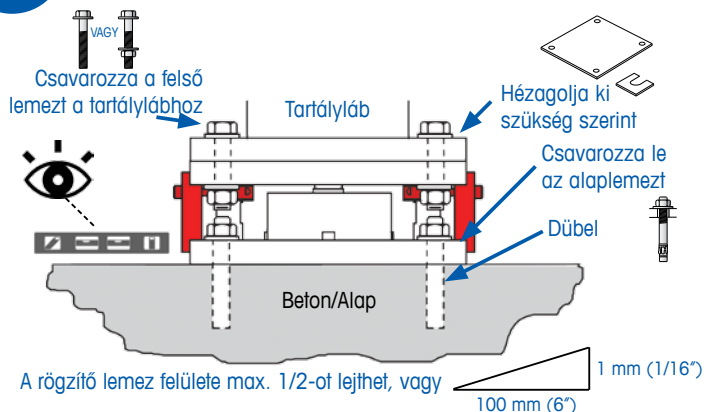
A telepítési útmutató letöltése:
A telepítési útmutató az alábbi nyelveken áll rendelkezésre:
angol, német, spanyol, francia, olasz, holland, portugál, svéd, dán, norvég, lengyel, cseh, magyar, orosz, török

► www.mt.com/ind-downloads-ringmount

A mérőmodulok rögzítési lehetőségei

5»

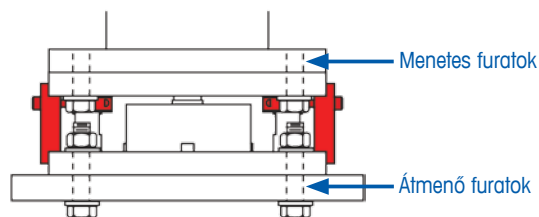
A mérőmodul **LECSAVARÓZÁSA** betonpadlóra:



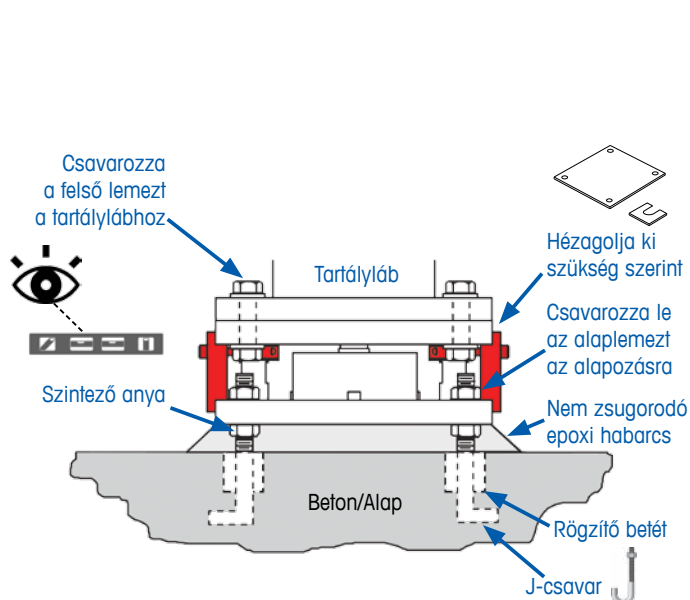
Az összes mérőmodulnak egy síkban kell lennie 3 mm (1/8") tűréssel.

- VAGY -

A mérőmodul **LECSAVARÓZÁSA** fémlapra:



- VAGY - A mérőmodul **SZINTEZÉSE ÉS LEBETONOZÁSA:**



- VAGY -

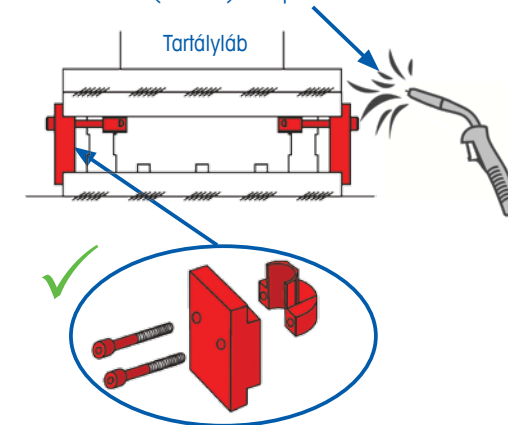
A mérőmodul **LEHEGESZTÉSE:**



- Hegesztés előtt távolítsa el a mérőcellát a mérőmodulból.
- A hegesztő testvezetéke a megfelelő testelés érdekében legyen a lehető legközelebb a varrhoz.

A mérőcellák megfelelő eltávolítása és visszaszerelése érdekében forduljon hivatalos METTLER TOLEDO technikushoz.

Varrat:
3/8" (9 mm) sarokvarrat
1" (25 mm) hosszú
3" (75 mm) középrészek



Telepítési tippek és óvintézkedések

- Ne töljd meg a mérőcella kábelét, és ne is vágja méretre.
- Kerülje a nedvességet és a port.
- Gondoskodjon stabil feszültségről (használjon stabilizált tápegységet).
- Kerülje a túlterhelést és lökésszerű terheléseket.
- Gondoskodjon a megfelelő földelésről.
- Európában a robbanásveszélyes környezetben történő telepítéssel kapcsolatban olvassa el mellékelt utasításokat (30104376/175389R).



A mérőmodulok elindításához és kalibrálásához aktiváltassa azokat hivatalos METTLER TOLEDO szerviztechnikussal.

Elérhetőségi adatok:

► www.mt.com/contact

0970 RingMount™ / дублирующий RingMount™

Весовой модуль



METTLER TOLEDO



Скачать руководство по установке:
Руководство по установке доступно на следующих языках:
английский, немецкий, испанский, французский,
итальянский, голландский, португальский, шведский,
датский, норвежский, польский, чешский,
венгерский, русский, турецкий

0970 RingMount™ / дублирующий RingMount™ Весовой модуль » Руководство по установке

► www.mt.com/ind-downloads-ringmount

Перед началом работ

1»



Ни в коем случае не увеличивайте и не уменьшайте длину кабеля датчика веса.
Перед сваркой всегда снимайте датчик веса.

1



2

Вам потребуются:



Разместите весовые модули

3»



Зафиксируйте резервуар в приподнятом положении.

1

Поднимите резервуар

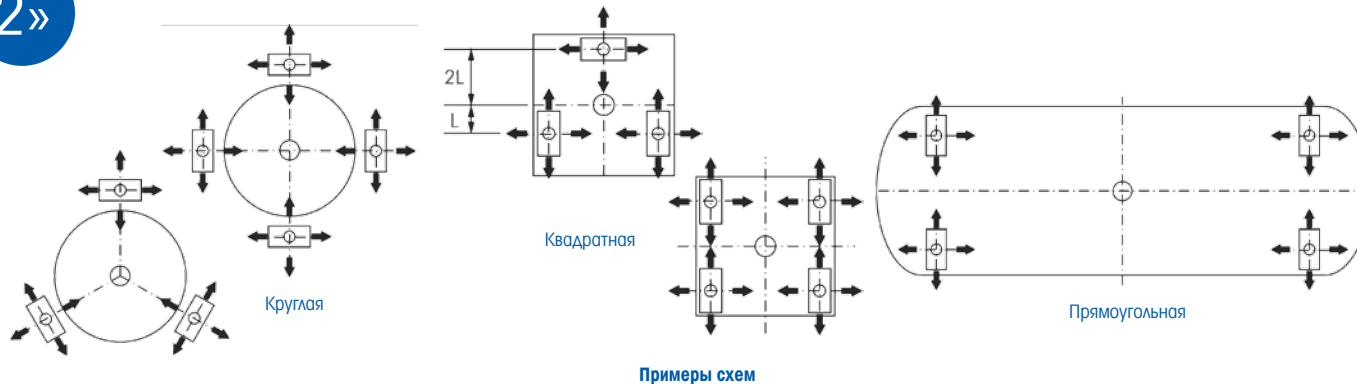


2

Разместите весовые модули под ножками резервуара в соответствии со схемой

Составьте схему

2»

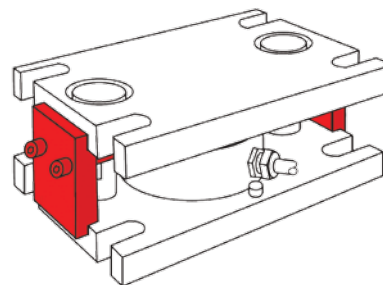
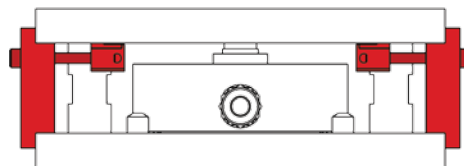


Проверьте наличие установочных плит

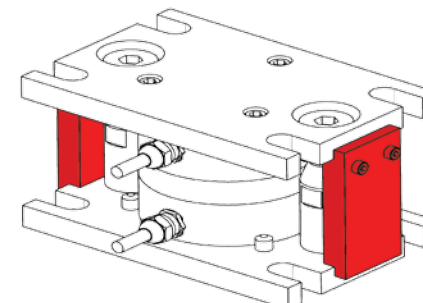
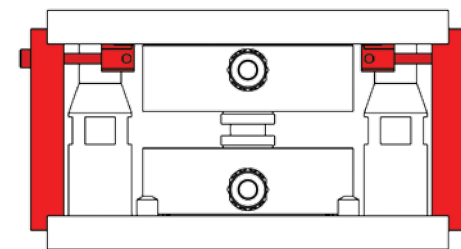
4»



При установке каждый весовой модуль должен быть оснащен транспортными фиксаторами



Транспортные фиксаторы, RingMount



Транспортные фиксаторы, дублирующий RingMount



Скачать руководство по установке:

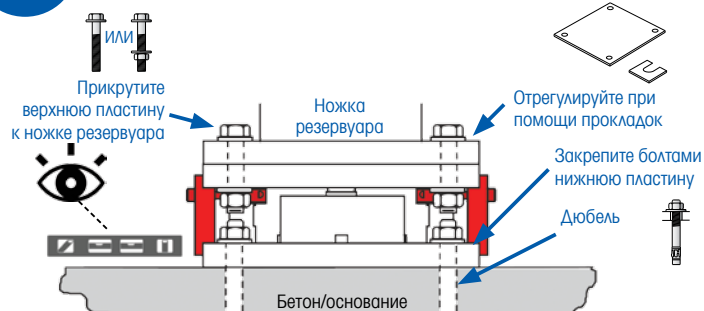
Руководство по установке доступно на следующих языках: английский, немецкий, испанский, французский, итальянский, голландский, португальский, шведский, датский, норвежский, польский, чешский, венгерский, русский, турецкий

► www.mt.com/ind-downloads-ringmount

Варианты крепления весовых моделей

5»

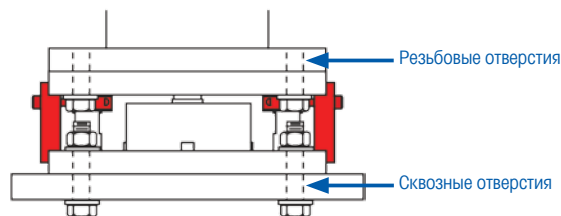
ПРИКРЕПИТЕ БОЛТАМИ весовой модуль к бетонному полу:



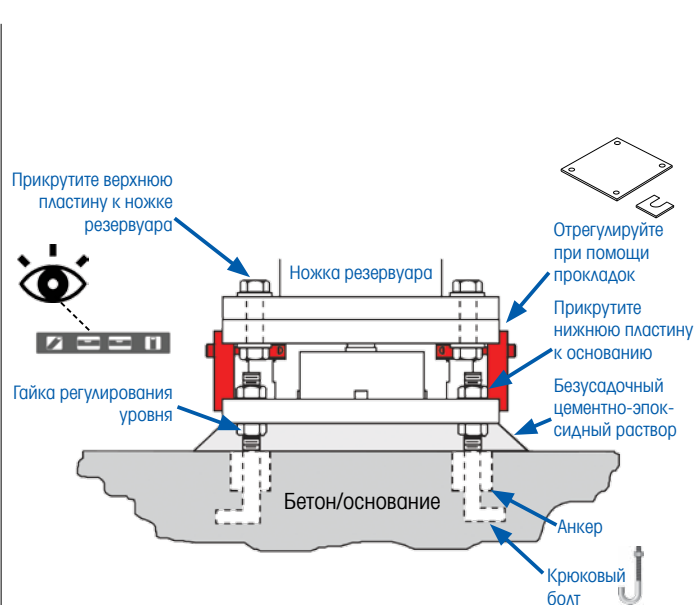
Точность выравнивания установочной пластины должна быть 1/2° или 100 мм (6 дюймов) 1 мм (1/16 дюйма).
Все весовые модули должны располагаться в одной плоскости в пределах 3 мм (1/8 дюйма).

- ИЛИ -

ПРИКРЕПИТЕ БОЛТАМИ весовой модуль к металлической пластине:



- ИЛИ - **ВЫРОВНЯЙТЕ И ЗАЦЕМЕНТИРУЙТЕ** весовой модуль:



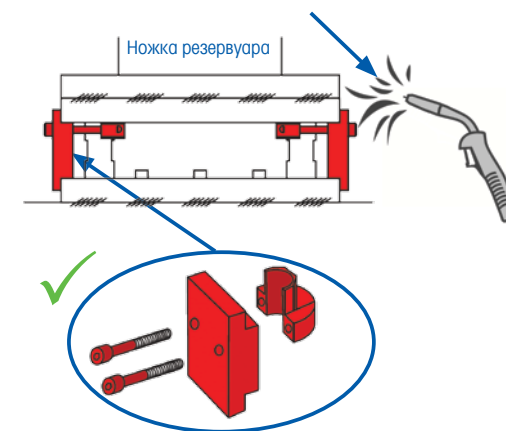
- ИЛИ - **ПРИВАРИТЕ** весовой модуль:



- Перед сваркой снимите датчик веса с весового модуля.
- Провод заземления сварочного аппарата должен располагаться как можно ближе к сварному шву, чтобы обеспечить надлежащее заземление.

Обратитесь к сервисному представителю METTLER TOLEDO для правильного снятия и повторной установки датчиков веса.

Сварной шов:
3/8 дюйма (9 мм) валиковый
1 дюйм (25 мм) в длину
3 дюйма (75 мм) между осями швов



Советы по установке и меры предосторожности

- Ни в коем случае не увеличивайте и не уменьшайте длину кабеля датчика веса.
- Избегайте влаги и пыли.
- Обеспечьте стабильное напряжение (используйте регулируемое электропитание).
- Избегайте перегрузок и ударов.
- Обеспечьте хорошее заземление.
- При установке во взрывоопасных зонах в Европе руководствуйтесь прилагаемыми инструкциями (30104376/175389R).



Обратитесь к сервисному представителю METTLER TOLEDO за помощью по включению весовых модулей для настройки и калибровки.

Контактные данные:

► www.mt.com/contact

0970 RingMount™ / Redundant RingMount™

Tartım Modülü



METTLER TOLEDO



0970 RingMount™ / Redundant RingMount™ Tartım Modülü » Kurulum Kılavuzu

► www.mt.com/ind-downloads-ringmount

Başlamadan Önce

1»

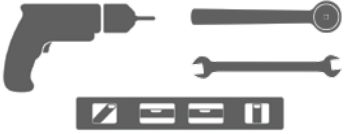


Yük hücresinin kablo uzunluğunu asla uzatmayın veya kesmeyin.
Kaynak işleminden önce her zaman yük hücreni çıkarın.

1



2 İhtiyacınız Olan Araçlar:



Tartım Modüllerini Konumlandırın

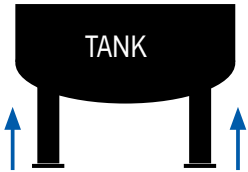
3»



Yükseltilmiş pozisyondayken tankı kapayın.

1

Tankı kaldırın

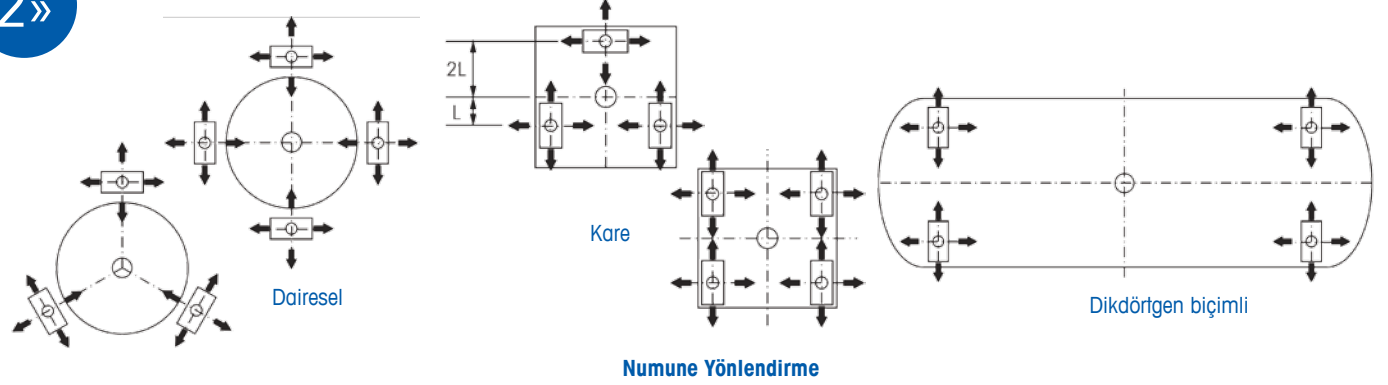


2

Yerleşim planınıza göre, tartım modüllerini tankın ayaklarının altına yerleştirin

Yerleşim Düzeninizi Planlayın

2»

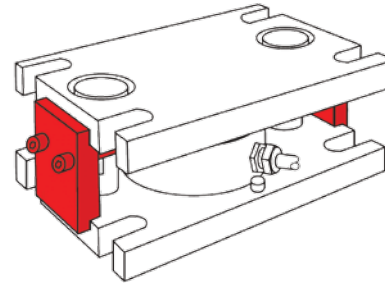
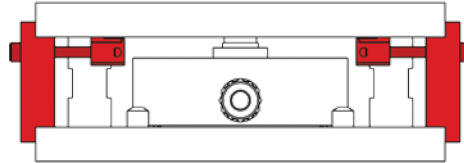


Kilitleme Plakalarının Kurulu Olduğundan Emin Olun

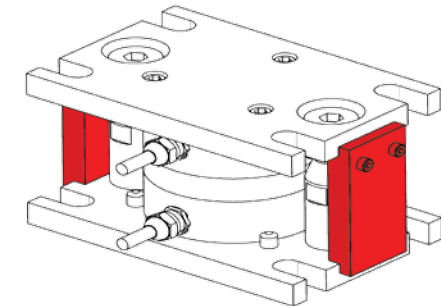
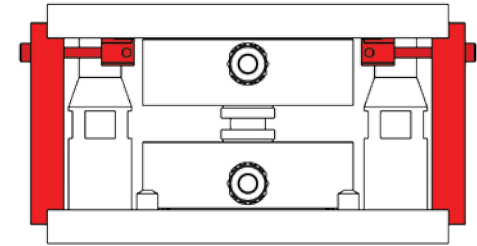
4»



Kurulum sırasında her bir tartım modülü, taşıma kilifleri ile donanımlı olmalıdır.



Taşıma Kilifleri, RingMount



Taşıma Kilifleri, Redundant RingMount



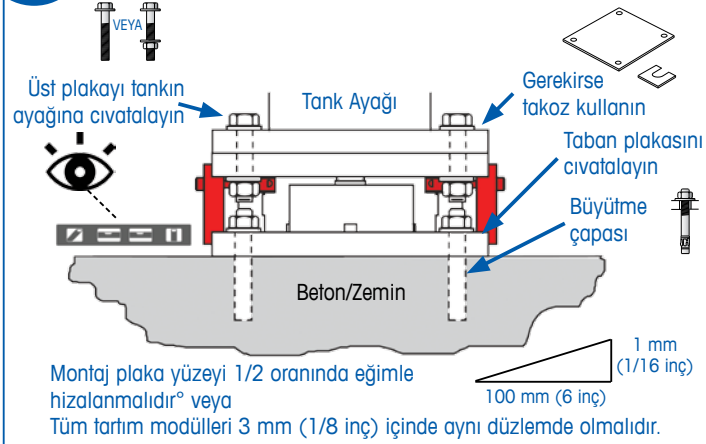
Kurulum Kılavuzunu İndirin:
Kurulum Kılavuzu aşağıdaki dillerde mevcuttur: İngilizce, Almanca, İspanyolca, Fransızca, İtalyanca, Felemenkçe, Portekizce, İsveççe, Danca, Norveççe, Lehçe, Çekçe, Macarca, Rus, Türkçe

► www.mt.com/ind-downloads-ringmount

Tartım Modüllerini Sağlamaştırmanın Yolları

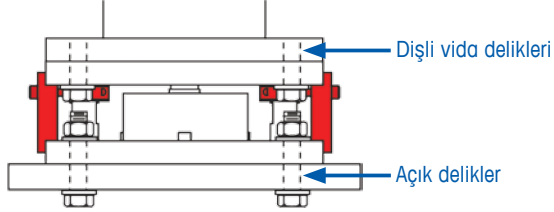
5»

Tartım modülünü sert bir zemine **CIVATALAYIN:**

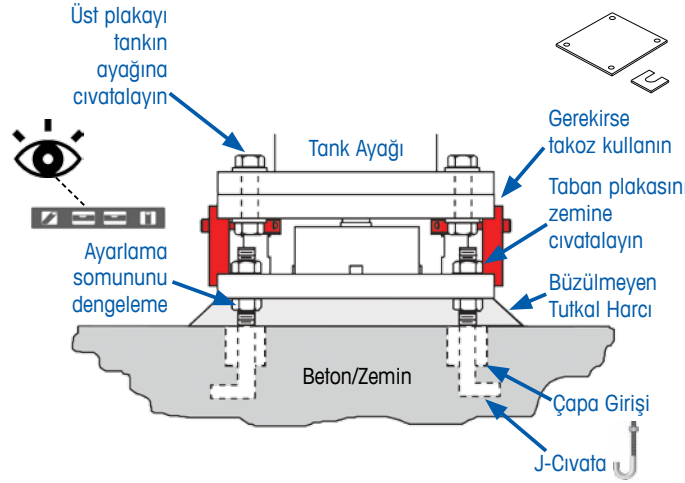


- VEYA -

Tartım modülünü metal bir plakaya **CIVATALAYIN**



- VEYA - Tartım modülünü **HİZALAYIN VE HARÇLA DOLDURUN:** - VEYA -



Tartım modülüne **KAYNAK YAPIN:**

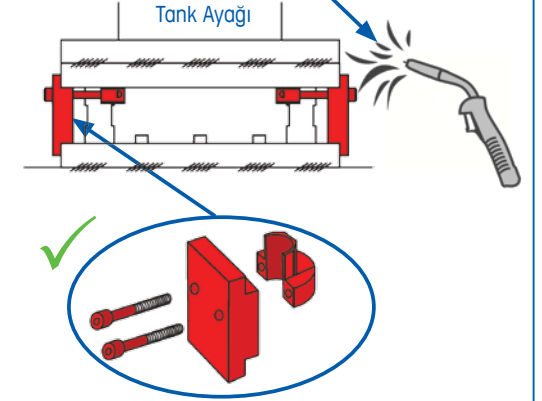


- Kaynak işleminden önce yük hücrelerini tartım modülünden çıkarın.
- Uygun bir temel olduğundan emin olabilmek için zemin kablosu kaynak dikişine mümkün olduğunca yakın olmalıdır.



Yük hücrelerinin uygun şekilde çıkarılması ve yeniden kurulması için yetkili bir METTLER TOLEDO teknisyeniyle iletişim kurun.

Kaynak:
3/8 inç (9 mm) Şerit
1 inç (25 mm) uzunluk
3 inç (75 mm) merkez



Kurulum İpuçları ve Tedbirleri

- Yük hücrelerinin kablo uzunluğunu asla uzatmayın veya kesmeyin.
- Nem ve tozdan kaçının.
- Voltajın sabit olduğundan emin olun (ayarlı güç kaynağı kullanın).
- Fazla yükleme ve şoktan kaçının.
- İyi bir zemin seçtiğinizden emin olun.
- Avrupa'daki tehlikeli bölgelerde kurulum için ilişikteki talimatlara bakın (30104376/175389R).



Tartım modüllerini başlangıç ve kalibrasyon için aktive etmek amacıyla yetkili bir METTLER TOLEDO servis teknisyeniyle iletişim kurun.

İrtibat Bilgileri:

► www.mt.com/contact