

# Auf Automatisierung ausgelegt Hochpräzisions-Wägemodule



## Abfüllung

38 Updates pro Sekunde, flexible Konfigurationsoptionen, in den Sensor integrierte Überwachungsfunktionen mit digitalen Ein-/Ausgängen für optimierte Abfüllprozesse.



## 100% Qualitäts- und Prozesskontrolle

100% präziser, direkt am kritischen Prozessschritt integrierter Wägeprozess mit sofortigem Neuabgleich der relevanten Parameter.



## Zubehör

Die runde Wägeschale lässt sich einfach durch die rechteckige, 60 x 60 cm grosse Plattform austauschen. Die Plattform ist verdrehgeschützt und ermöglicht kundenspezifische Konfigurationen.



Faltenbalg



Druckluftanschluss

## Washdown-Option – IP66

Die werkseitig installierte Washdown-Option ist eine weltweit einmalige Dichtung unterhalb der Wägeplatte, die mittels Luftdruck aktiviert wird. Damit kann das Modul mit einem Wasserstrahl abgespritzt werden und der Sensor ist vor dynamischer Überlastung geschützt, da die Option im aktivierten Zustand die Wägeplatte blockiert. Aus der Typenbezeichnung ist ersichtlich, ob das Wägemodul über die Washdown-Option verfügt.



## WM124, WM123, WM503

### Für den Einsatz in automatisierten Prozessen ausgelegt

- Wägebereich von 120 g bis 500 g
- Ablesbarkeit 0,1 mg (WM124)
- Direkte Anbindung an Steuerungen
- Dosierprozesse werden exakter und schneller
- Der Verbrauch wertvoller Materialien wird optimiert
- Höhere Prozesssicherheit
- Höheres Produktionsvolumen
- Kürzere Zykluszeiten
- Minimierte Stillstandszeiten
- Mit Vorrichtung für Unterflurwägung
- Integriertes Justiergewicht

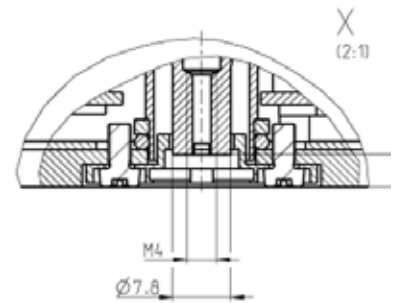
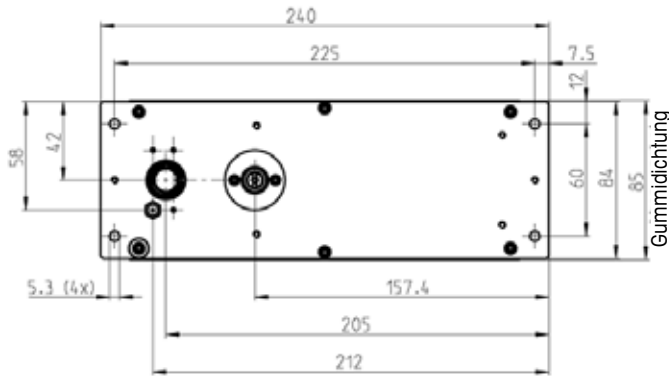
## Modellspezifische Daten WM

	Einheit	WM124	WM123	WM503
Höchstlast nach dem Einschalten bei Grundlast (Nennhöchstlast)	g	121	121	510
Nominelle Ablesbarkeit	g	0,0001	0,001	0,001
Wiederholbarkeit (sd) bei Werkseinstellungen und normalen Umgebungsbedingungen	g	0,0001	0,001	0,001
Linearität (10 ... 30 °C)	g	± 0,0004	± 0,001	± 0,002
Grundlast (entspricht dem Gewicht der Originalwägeplatte oder -wägeplattform)	g	60	60	60
Maximale statische Überlast in vertikaler Richtung ohne Überlastschutz	g	400	400	1000
Unterlast ab	g	-30	-30	-30
Theoretische maximale Vorlast (zusätzlich zur Grundlast)	g	121	121	510
Maximale Vorlast bei der Justierung/Prüfung mit integriertem Gewicht	g	60	60	250
Nennwert des integrierten Gewichts	g	60	60	160
Durchmesser der Wägeplatte/Grösse der Wägeplattform (Standard)	mm	ø 45	ø 45	ø 55
Grösse der rechteckigen Wägeplattform (Zubehör)	mm	60 x 60	60 x 60	60 x 60
Kürzeste Wägezeit zur Überprüfung eines Gewichts bei mindestens 5% des Höchstgewichts mit einer Abweichung vom Endwert von	s	0,13	0,13	0,2
	g	0,01	0,01	0,01
Kürzeste Wägezeit zur Überprüfung eines Gewichts bei mindestens 5% des Höchstgewichts mit einer Abweichung vom Endwert von	s	0,7	0,35	0,5
	g	0,0001	0,001	0,001
Empfindlichkeitsdrift während der Aufwärmphase (30 Minuten)	g	0,002	0,01	0,01
Nullpunktdrift während der Aufwärmphase (30 Minuten)	g	0,005	0,02	0,03

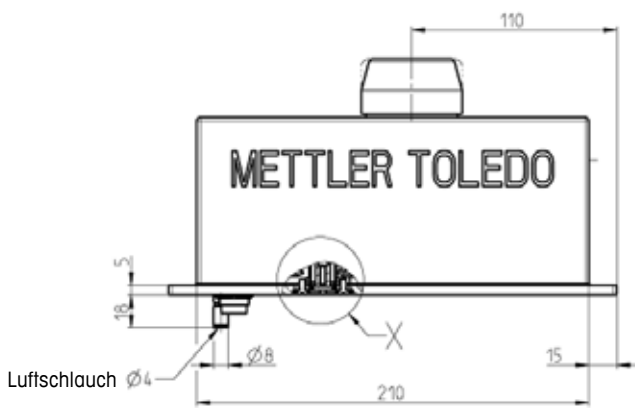
## Allgemeine Spezifikationen

<b>Stromversorgung</b>	
Netzspannung	10 bis 28 VDC
<b>Stromaufnahme bei 24 VDC (typisch)</b>	
Im Betrieb	2,5 W
Während der Justierung/Prüfung mit integriertem Gewicht (ca. 5 s)	4 W
Einschalten (ca. 0,1 s)	20 W
<b>Elektrischer Anschluss</b>	
Steckverbinder	19-poliger Stecker, Typ Binder, Serie 423
Schnittstellen	2400 bis 38400 Baud, 7 oder 8 Bit Parität: keine, gerade, ungerade, 1 oder 2 Stoppbits Handshake: ohne, Hardware, Xoff/Xon
RS-232C	bidirektional, Vollduplex
RS-422	bidirektional, Vollduplex, Bus-fähiger Abschluss mit 120 Ohm
Datenübertragungsrate	bis zu 38 Werte/s
<b>Druckluftanschluss (Washdown-Version)</b>	
Rohraussendurchmesser	4 mm (5/32 Zoll)
Rohrinnendurchmesser	2,5 mm (1/10 Zoll)
Nenndruck (empfohlen)	0,5 bar (7,25 psi)
Luftdruck maximal	1,0 bar (14,5 psi)
<b>IP-Schutzart (im Betriebszustand mit angebrachter Wägeplatte/-plattform)</b>	
Beim Wägen (Schutz durch Doppel-Labyrinth)	IP54
Beim Hochdruckreinigen (Dichtung mit einem Luftdruck von 0,5 bar aktiviert)	IP66
Typische Lebensdauer der Dichtungen (normale Umgebungsbedingungen)	2 Jahre
<b>Zulässige Umgebungsbedingungen</b>	
Betriebstemperaturbereich	+10 bis +30 °C
Zulässiger Umgebungstemperaturbereich	+5 bis +40 °C
Höhe über Meeresspiegel	max. 4000 m
Relative Luftfeuchtigkeit (bei 30°C)	max. 85 % rel. Feuchte
WM-Module dürfen nur in geschlossenen Innenräumen eingesetzt werden.	
<b>Werkstoffe</b>	
Gehäuse, Grundplatte, Abdeckung der Wägeplattform, Flansch	Edelstahl 1.4404 (316L)
Runde Wägeplatte ø 45 oder ø 55 mm	Aluminium, verchromt
Träger der runden Wägeplatte ø 43 mm	Aluminium
Träger der Wägeplatte 58x58 mm	Aluminium, verchromt
Dichtung zwischen Flansch und Oberteil des Gehäuses	NBR 70 Shore A, schwarz, Qual. L8030
Dichtung zwischen Grundplatte und Oberteil des Gehäuses	NBR 60-65 Shore A, beige, Qual. L7604
Faltenbalg der Washdown-Version	NBR 50 Shore, schwarz, antistatische Mischung Nr. 13-NBR/033-50A-0099
Oberflächenbeschaffenheit des Gehäuses	N7 oder höher

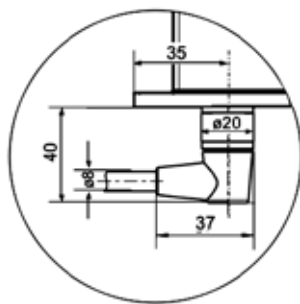
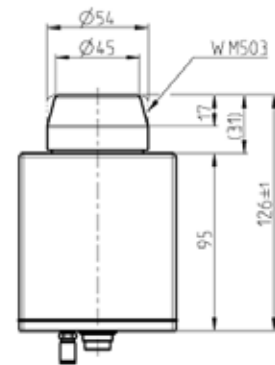
# Abmessungen WM124/WM123/WM503 (mm)



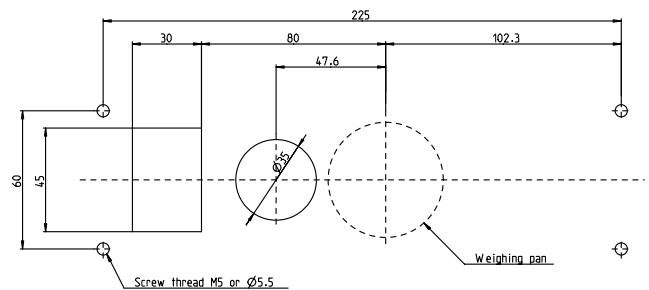
Max. Ø der benutzerseitigen Montage = 8



Lufschlauch Ø4



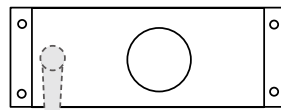
WM-Lochbild (mm)



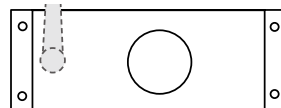
## Zubehör

WM-Kabel 90H/10 (10 m)  
11 138 864

Draufsicht



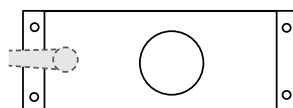
WM-Kabel 90B/10 (10 m)  
11 138 865



WM-Plattform  
60 x 60 mm  
42 102 806



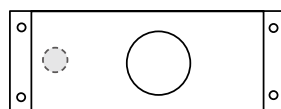
WM-Kabel 90M/5 (5 m)  
11 138 862  
WM-Kabel 90M/10 (10 m)  
11 138 863



WM-Schale R55  
42 102 805



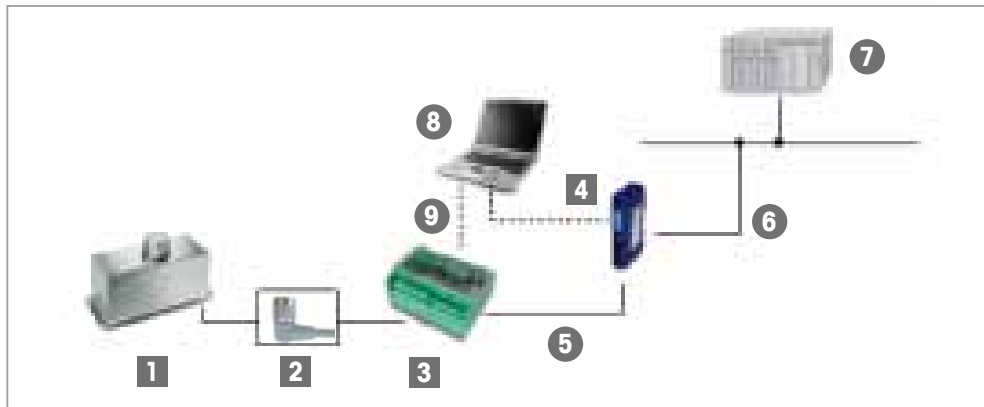
WM-Kabel 180M/5 (5 m)  
11 138 860  
WM-Kabel 180M/10 (10 m)  
11 138 861



Nivellierlibelle  
42 102 807

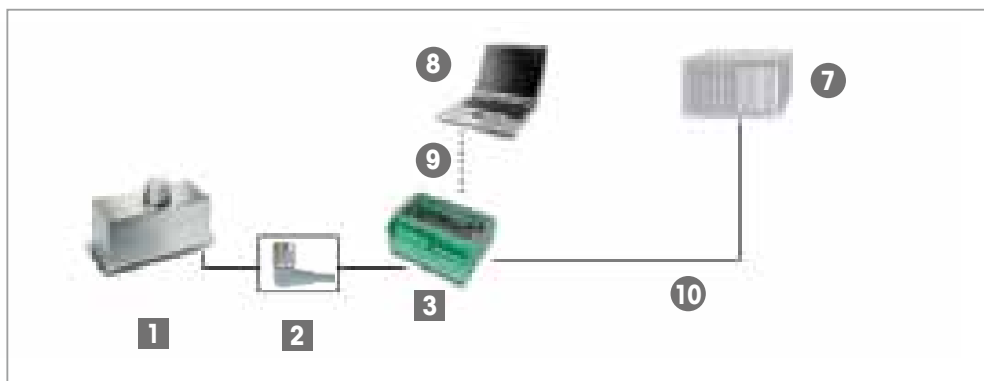


## Typische Konfigurationen



■ Erhältlich bei  
METTLER TOLEDO

● Produkt von  
Drittanbietern



Nr.	Teil	Beschreibung	Teilenummer
1	Wägemodul	WM124, WM123, WM503	Siehe „Bestellinformationen“
2	Anschlusskabel	19-poliger Steckverbinder <-> offene Leiter	Siehe „Zubehör“
3	ConModule	Anschlussmodul	42 102 811
4	Profibus-Modul	Inkl. Anschlusskabel für die Konfiguration	42 102 809
4	Profinet-Modul	Inkl. Anschlusskabel für die Konfiguration	42 102 859
4	DeviceNet-Modul	Inkl. Anschlusskabel für die Konfiguration	42 102 810
4	Ethernet IP-Modul	Inkl. Anschlusskabel für die Konfiguration	42 102 860
5	Kabel, 1 m	D-Sub 9 Stecker <-> offene Leiter	11 141 979
6	Kundeneigenes Kabel	Feldbus-Kabel	
7	SPS		
8	PC oder Laptop	Für Konfigurations- und Wartungszwecke	
9	Standard-RS232-Kabel	DB9 Stecker/Buchse	
10	Kundeneigenes Kabel	Anschluss über RS232 oder RS422 an SPS	

## Bestellinformationen

Modell	Teilenummer	Anmerkungen
WM124-L22	42 102 000	
WM124-W22	42 102 001	Washdown
WM123-L22	42 102 004	
WM123-W22	42 102 005	Washdown
WM503-L22	42 102 008	
WM503-W22	42 102 009	Washdown

## Lieferumfang

- Wägemodul mit Wägeplattform
- CD-ROM mit Terminal-Display-Software für PCs
- Handbücher
- Stahlabdeckung für obere Wägeschnittstelle
- Kunststoffstopfen zum Schutz der Konusöffnung
- Selbstklebende Etiketten



### Mettler-Toledo AG

Laboratory & Weighing Technologies  
CH-8606 Greifensee, Schweiz  
Tel. +41 44 944 22 11  
Fax +41 44 944 30 60

Technische Änderungen vorbehalten  
© 03/2010 Mettler-Toledo AG  
MarCom Industrial

[www.mt.com](http://www.mt.com)

Für weitere Informationen