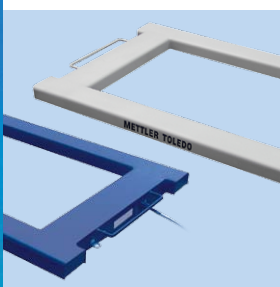


Mobil, solide und leicht bedienbar **BSA231 und BSA236**



Terminal

- Gut ablesbare Anzeige
- Innovativ und benutzerfreundlich
- IP54 für Kunststoffgehäuse
- IP66/IP67 für Edelstahlgehäuse



Wägebrücke

- BSA231 – lackiert
- BSA236 – Edelstahl



Aufbau

- Griff und Räder für den leichten Transport
- RockerFoot gewährleistet präzises und zuverlässiges Wägen
- Libelle zur einfachen und schnellen Nivellierung



Palettenwaagen Komplettlösung

Die BSA231/BSA236 ist mit einer Kapazität von bis zu 1 500kg eine praktische Palettenwaage, ideal für jeden Warenumschlagsplatz. Wiegen Sie vor Ort: durch Rollen in den Gabelenden und einen Haltegriff am Rahmen lässt sie sich sehr flexibel einsetzen. Terminal und Wägebrücke sind fertig verbunden und miteinander abgeglichen. Optional ist das System geeicht erhältlich. Die spezielle RockerFoot Aufhängung verleiht der Wägebrücke die nötige Flexibilität für eine optimale Stoß- und Schwingungsdämpfung. Nach dem Ausrichten ist die BSA231/BSA236 sofort einsatzbereit. Die lackierte BSA231 ist mit dem robusten IND231 Terminal ausgerüstet. Die Edelstahlvariante BSA236 ist für den Einsatz in rauer Umgebung konzipiert und wird zusammen mit dem äußerst widerstandsfähigen IND236 Edelstahlterminal geliefert.

Dank der einfachen und praktischen Menükonfiguration und der unkomplizierten und intuitiven Einstellung vielfältiger Funktionen ist die Arbeit mit der BSA231/BSA236 ein Kinderspiel. Sie erfordert nur minimale Bedienschulungen und verbessert nachweislich die Produktionseffizienz.

BSA231/BSA236-Palettenwaagen

Technische Daten

Modell	BSA231-600	BSA231-1500	BSA236-600	BSA236-1500
Höchstlast (kg)	600	1500	600	1500
Genauigkeitsklasse	III			
Auflösung 3000e, SR* (kg)	0,2	0,5	0,2	0,5
Mindestlast (kg)	4	10	4	10
Maximale Tragfähigkeit statisch (kg)	Zentrisch	1200	2500	1200
	Seite	600	1250	600
	Ecke	300	650	300
Schutzgrad	Wägezelle	IP67		IP68
	Anschlusskasten	IP68		
	Terminal	IP54	IP66/IP67	
Temperaturbereich	-10 °C bis + 40 °C für Genauigkeitsklasse III			

SR* = Single Range, einfacher Messbereich

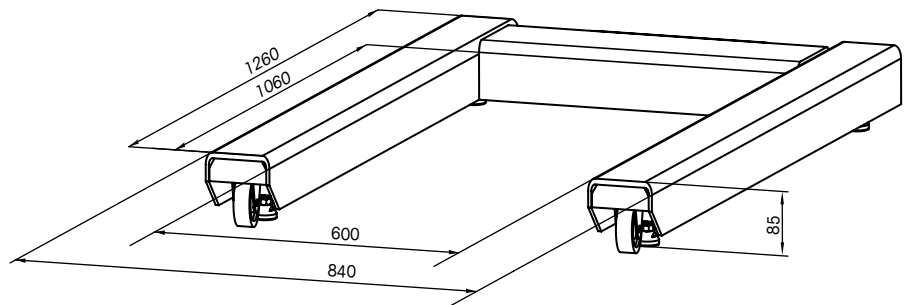
BSA231

- Wägebrücke lackiert
- Terminal Kunststoffgehäuse
- 5 m Anschlusskabel

BSA236

- Wägebrücke Edelstahl, AISI304
- Terminal Edelstahlgehäuse, AISI304
- 5 m Anschlusskabel

Abmessungen Wägebrücke (mm)

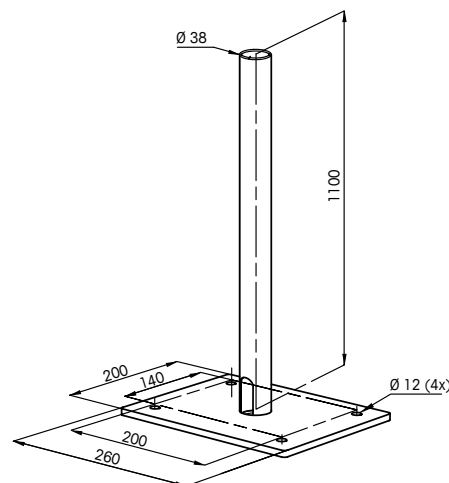


Zubehör

- Terminalstativ

Modell	S110-IND231	S110-IND236
Passend für	BSA231	BSA236
Material	Edelstahl, AISI304	
Hinweis	inklusive Terminalhalterung	inklusive Terminalhalterung

Abmessungen Terminalstativ (mm)



Deutschland

Mettler-Toledo GmbH
Ockerweg 3
35396 Giessen
Tel. +49 641 507 444

Schweiz

Mettler-Toledo (Schweiz) GmbH
8606 Greifensee
Tel. +41 44 944 45 45
Fax +41 44 944 45 10

Österreich

Mettler-Toledo GmbH
Südrandstrasse 17
1230 Wien
Tel. +43 1 604 19 80

www.mt.com/BSA231-BSA236

Für weitere Informationen

Technische Änderungen vorbehalten
© 08/2013 Mettler-Toledo AG
Gedruckt in der Schweiz
MarCom Industrial
MTSI 30098960