

Figure 1

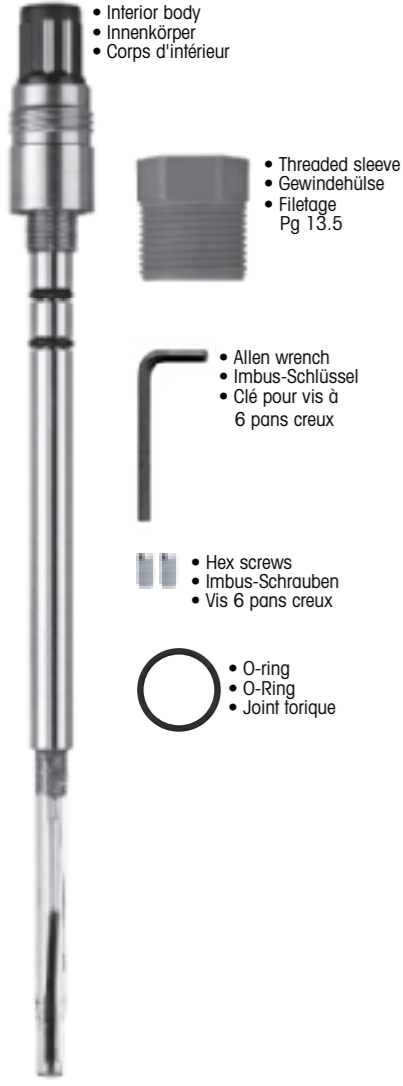


Figure 2



Figure 3



Figure 4



Figure 5



Mettler-Toledo AG, Process Analytics, Im Hackacker 15, CH-8902 Urdorf, Switzerland, Tel. +41 1 729 62 11, Fax +41 1 729 66 36
Subject to technical changes. 03/09 © Mettler-Toledo AG. Printed in Switzerland

52 002 466

BR Mettler-Toledo Ind. e Com. Ltda., Alameda Araguaia, 451 - Alphaville, BR - 06455-000 Barueri/SP, Phone +55 11 4166 74 00, Fax +55 11 4166 74 01
CH Mettler-Toledo (Schweiz) AG, Im Langacher, Postfach, CH - 8606 Greifensee, Phone +41 44 944 45 45, Fax +41 44 944 45 10
D Mettler-Toledo GmbH, Prozeßanalytik, Ockerweg 3, D - 35396 Gießen, Phone +49 641 507 333, Fax +49 641 507 397
F Mettler-Toledo Analyse Industrielle Sarl, Boulevard Douaumont, BP 949, F - 75829 Paris Cedex 17, Phone +33 1 47 37 06 00, Fax +33 1 47 37 46 26
USA Mettler-Toledo Ingold, Inc., 36 Middlesex Turnpike, Bedford, MA 01730, USA, Phone +1 781 301 8800, Freephone +1 800 352 8763, Fax +1 781 271 0681

Instructions for the interior body exchange of the CO₂ sensors InPro®5000

This instruction manual lists the main points how to replace the interior body (pH electrode) of the InPro5000 sensor. This manual and the safety requirements in particular, must be observed by the operator and all other persons, working with this equipment.

The replacement package of the interior body includes:

- 1 interior body (pH electrode) with specified length
- 1 wetting cap
- 1 Pg 13.5 thread
- 1 O-ring, 13.0 x 1.0 mm, Viton® [0.51 x 0.04"]
- 2 hex screws
- 1 allen wrench

(see Fig. 1)

Order no. of replacement packages:

Interior body InPro5000/12/120	52 206 057
Interior body InPro5000/12/220	52 206 084
Interior body InPro5000/12/320	52 206 085

Important notice:

Great care should be exercised when handling the interior body made partly of glass, since any cracks adversely affect sensor performance.

1. Unscrew the cap sleeve from the shaft and carefully pull it from the sensor. Usually the membrane body remains in the cap sleeve and should be ejected by pushing it with the flat finger tip. Otherwise pull the membrane body from the interior body (see Fig. 2).
2. Rinse glass electrode with deionized water.
3. Unlock the interior body by unscrew counter clockwise the hex screw with the allen wrench (see Fig. 3). Discard the old hex screw.
4. Remove the interior body by turning counter clockwise the upper part of interior body (see Fig. 4). Pull the interior body from the steel shaft.
5. The used interior body, the Pg 13.5 thread (red), the O-ring and the hex screw can not be used anymore. Please discard according local waste regulations.
6. Mount the new Pg 13.5 thread and O-ring to the steel shaft.
7. After removing the wetting cap, install the new interior body to the steel shaft (see Fig. 5). Turn clockwise and tighten until the interior body is fully engaged in the steel shaft.
8. Insert new hex screw and lock interior body with the allen wrench.
9. Verify that the interior body is correctly engaged (see Fig. 2).
10. For next steps as calibration refer to the instruction manual of InPro 5000 CO₂ sensor.

Anleitung für den Wechsel des Innenkörpers der CO₂ Sensoren InPro®5000

Diese Anleitung beschreibt die Schritte zum Ersetzen des Innenkörpers der InPro5000 CO₂ Sensoren. Diese Anleitung sowie Sicherheitsbestimmungen im speziellen müssen vom Anwender verstanden sein.

Das Ersatzteilkit Innenkörper enthält folgende Teile:

- 1 Innenkörper (pH-Elektrode) in gewünschter Länge
- 1 Wässerungskappe
- 1 Gewindehülse rot mit Pg 13.5 Gewinde
- 1 O-Ring, 13,0 x 1,0 mm, Viton®
- 2 Imbus-Schrauben
- 1 Imbus-Schlüssel

(siehe Fig. 1)

Bestellnummern des Ersatzteilkits:

Innenkörper InPro5000/12/120	52 206 057
Innenkörper InPro5000/12/220	52 206 084
Innenkörper InPro5000/12/320	52 206 085

Wichtiger Hinweis:

Teile des Innenkörpers bestehen aus Glas. Mechanische Beschädigung wie Risse machen den Innenkörper unbrauchbar.

1. Überwurfhülse vom Sensorschaft abschrauben und vorsichtig abziehen. Normalerweise steckt der Membrankörper in der Überwurfhülse fest und kann mit der flachen Seite der Fingerspitzen herausgedrückt werden (siehe Fig. 2).
2. Glaselektrode mit entionisiertem Wasser abspülen.
3. Den Innenkörper vom Stahlschaft lösen durch Drehen der Imbus-Schraube im Gegenuhrzeigersinn mit Hilfe des Imbus-Schlüssels (siehe Fig. 3). Imbus-Schraube fortwerfen.
4. Innenkörper ausbauen durch Drehen des oberen Teils des Innenkörpers im Gegenuhrzeigersinn (siehe Fig. 4). Innenkörper nach oben aus dem Stahlschaft ziehen.
5. Der gebrauchte Innenkörper, der O-Ring, die rote Gewindehülse und die Imbus-Schraube können nicht mehr verwendet werden. Bitte unter Berücksichtigung der lokalen Vorschriften entsorgen.
6. Neue Gewindehülse und O-Ring am Stahlschaft montieren.
7. Nach dem Entfernen der Wässerungskappe den Innenkörper in den Stahlschaft montieren (siehe Fig. 5). Den Innenkörper im Uhrzeigersinn auf Anschlag in den Stahlschaft aufschrauben.
8. Neue Imbus-Schraube montieren und mit Imbus-Schlüssel Innenkörper auf Stahlschaft fixieren.
9. Überprüfen ob Innenkörper korrekt in Stahlschaft positioniert ist (siehe Fig. 2).
10. Bitte Anleitung des InPro5000 Sensors beachten für die nächsten Schritte wie Kalibrierung der pH-Elektrode.

Instructions pour le remplacement du corps interne des capteurs CO₂ InPro®5000

Cette notice décrit la démarche pour remplacer le corps interne des capteurs CO₂ InPro 5000. Cette notice et notamment les consignes de sécurité doivent être observées par l'utilisateur.

Le jeu de pièces de rechange comprend les pièces suivantes:

- 1 corps interne (électrode de pH) de la longueur voulue
- 1 capuchon humidificateur
- 1 gaine fileté rouge à filetage Pg 13.5
- 1 joint torique, 13,0 x 1,0 mm, Viton®
- 2 vis 6 pans creux
- 1 clé pour vis à 6 pans creux

(voir la Fig. 1)

Références pour la commande des jeux de pièces de rechange:

Corps interne InPro5000/12/120	52 206 057
Corps interne InPro5000/12/220	52 206 084
Corps interne InPro5000/12/320	52 206 085

Remarque importante:

Le corps interne comporte des éléments en verre. En cas de dommages mécaniques, par exemple de fissures, il devient inutilisable.

1. Dévisser la gaine fileté de la tige du capteur et la retirer avec précaution. Si le module de membrane reste accroché dans la gaine, le retirer en le poussant avec la face palmaire du bout du doigt (voir la Fig. 2).
2. Rincer l'électrode de verre avec de l'eau déminéralisée.
3. Dégager le corps interne du manchon en acier en libérant et en dévissant la vis 6 pans creux (sens horaire inverse) au moyen de la clé pour vis à 6 pans creux (voir la Fig. 3). Jeter la vis 6 pans creux.
4. Extraire le corps interne en tournant sa partie supérieure dans le sens horaire inverse (voir la Fig. 4). Tirer le corps interne vers le haut hors du manchon en acier.
5. Le corps interne, le joint torique, la gaine fileté rouge et la vis 6 pans creux ne peuvent pas être réutilisés. Veuillez les éliminer en respectant les prescriptions locales.
6. Monter la nouvelle gaine fileté et le joint torique sur le manchon en acier.
7. Après avoir enlevé le capuchon humidificateur, engager le corps interne dans le manchon en acier (voir la Fig. 5). Visser le corps interne dans le sens horaire jusqu'en butée sur le manchon en acier.
8. Fixer le corps interne sur le manchon en acier en vissant une vis 6 pans creux neuve au moyen de la clé pour vis à 6 pans creux.
9. Vérifier que le corps interne est bien positionné dans le manchon en acier (voir la Fig. 2).
10. Respecter les instructions de la notice du capteur InPro 5000 pour les étapes suivantes, dont l'étalonnage de l'électrode de pH.