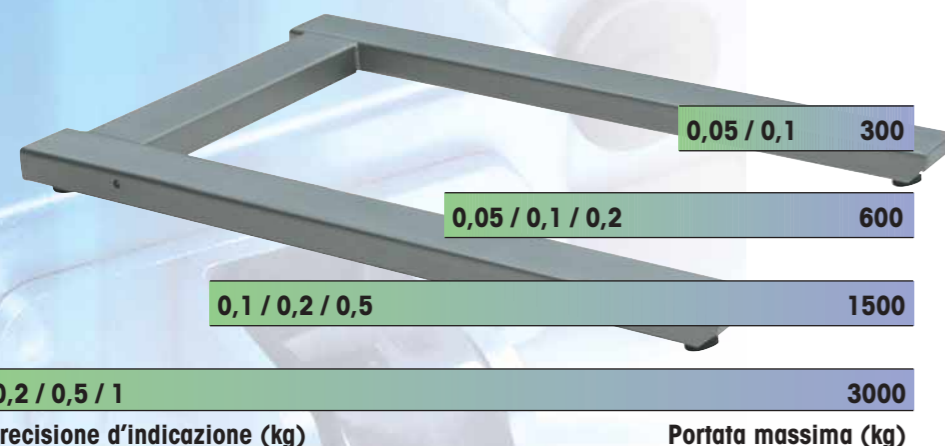


Bilancia pesapallet PTA: multifunzionale per molti settori



Settori di applicazione

- Ingresso e uscita merci
- Produzione
- Gestione commesse

Area di impiego

- Ambiente umido o asciutto
- Aree sicure
- Zone a rischio Ex categoria 3G/D e 2G/D

Portata

Da 300 a 3000 kg

Risoluzione approvata

A campo unico – a campo multiplo
a intervallo multiplo

Interfaccia bilancia

Analoga - Digitale

Siete voi a decidere l'area di impiego

State cercando una bilancia per pesare i pallet in ambiente asciutto? Allora, la bilancia pesapallet PTA455 robusta e zincata a caldo con una superficie antigraffio è garanzia di affidabilità e lunga durata.

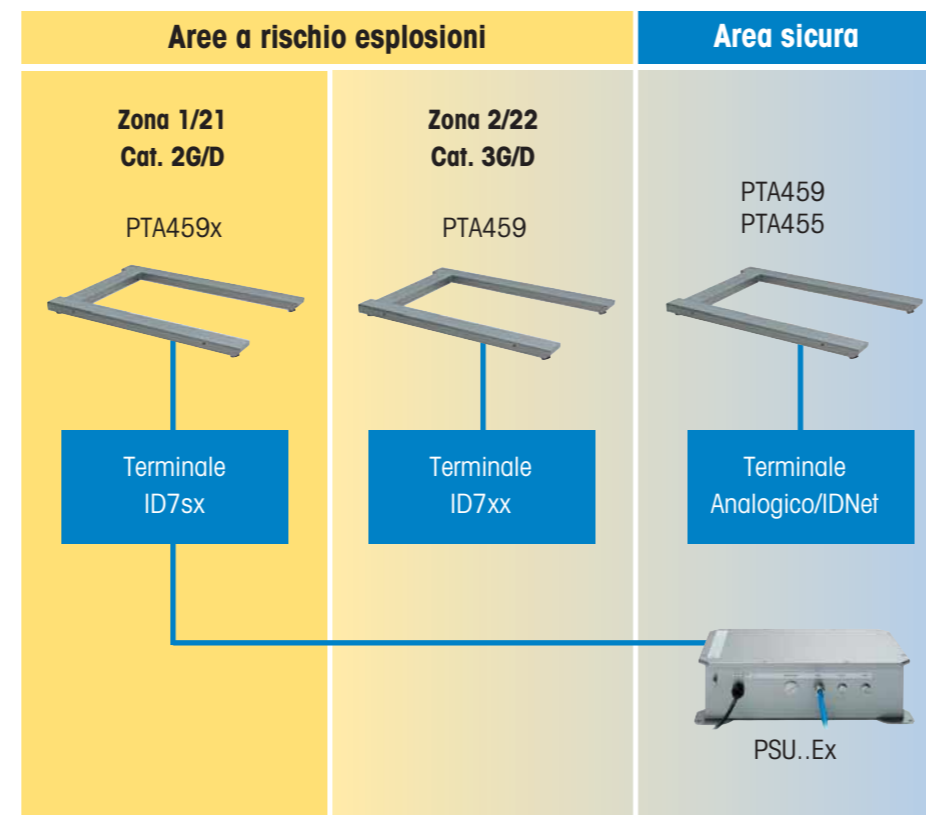
O forse il problema per voi è l'umidità e l'ambiente bagnato, in cui si utilizzano anche sostanze liquide aggressive? Per voi è importante una piattaforma che possa essere pulita a fondo, con una buona resistenza alla corrosione?

Allora la bilancia pesapallet PTA459/x in acciaio inossidabile (1.4301 / AISI304) è quella che fa per voi. L'elettronica contenuta nelle scatole di connessione e le celle di carico, infatti, sono le più adatte per essere utilizzate in ambiente umido, con protezione IP68.

Dipende dalla risoluzione

Campo unico – campo multiplo – intervallo multiplo? Scegliete la risoluzione ottimale per il vostro processo di pesata.

Inoltre, tutti i modelli dotati di risoluzione standard 1x3000e sono disponibili anche con risoluzione 1x6000e a campo unico, 2x3000e a campo multiplo, 2x3000e a intervallo multiplo oppure 3x3000e a campo multiplo. Le piattaforme di pesata standard, in acciaio inossidabile, possono essere configurate in loco con una risoluzione approvata 2x3000e a campo multiplo. Per l'impiego non omologabile è possibile ottenere una risoluzione massima fino a 30.000d (digits), grazie al potente convertitore A/D.



Impiego in aree a rischio esplosioni

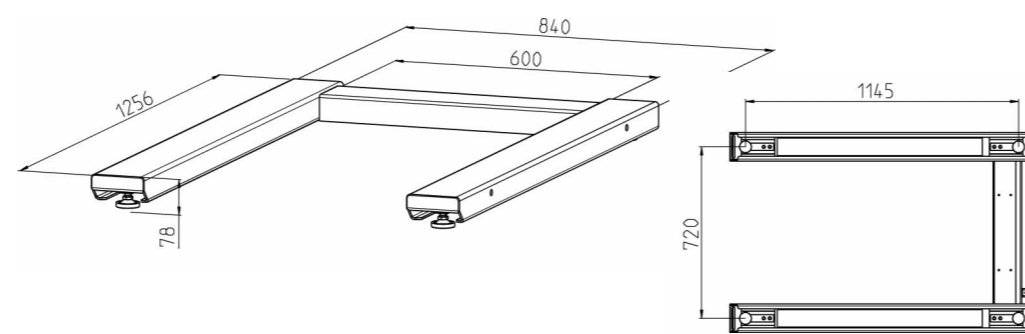
Il luogo di installazione del vostro sistema di pesata è classificato secondo le direttive sulla protezione dal rischio di esplosioni? Noi vi offriamo la soluzione ottimale per le zone 1/21 e 2/22.

La versione standard delle pesapallet in acciaio inossidabile può essere utilizzata sia in area sicura sia in ambiente a rischio esplosioni delle zone 2/22. La pesapallet nella versione Ex in acciaio inossidabile, insieme all'indicatore ID7sx a sicurezza intrinseca e all'alimentatore PSU, rappresenta la soluzione di pesata ottimale per le zone 1 e 21. Tutti i componenti del sistema, sono infatti conformi alla direttiva 94/9/CE (ATEX). La versione zincata a caldo può essere impiegata esclusivamente in area sicura.

Interfaccia analogica o digitale: una questione filosofica

Semplice da installare e flessibile, grazie al vantaggio di utilizzare un protocollo digitale, vi permette di minimizzare i tempi di installazione della vostra pesapallet. Basta collegarsi e si comincia! Inoltre è possibile collegare fino a 3 piattaforme a un solo terminale, scollegandole e ricollegandole quando si desidera, anche nei casi in cui è richiesta l'approvazione!

Il potente convertitore A/D, delle piattaforme di pesata digitali, garantisce valori di misurazione precisi e stabili sia in aree sicure sia in aree a rischio di esplosioni. La velocità di aggiornamento di 20/s garantisce un ottimali aggiornamento di lettura del dato peso.



Il sistema di pesata ottimale con l'indicatore adatto

È il vostro processo di pesata a stabilire la scelta dell'indicatore. Infatti, è a vostra disposizione un'ampia gamma di indicatori con interfaccia bilancia digitale o analogica. Oltre alla pesata semplice, i terminali possono essere configurati individualmente a seconda dell'utilizzo:

- Interfacce disponibili: CL; RS232, RS485, Ethernet, Profibus
- Moduli software aggiuntivi per operazioni di formulazione, dosaggio, somma, conteggio...
- Periferiche, tra cui stampante, tastiera esterna...

Arriva al cliente già omologata!

Risparmiate sui costi di omologazione e installazione aggiuntivi grazie al sistema di pesata completamente omologato. Noi vi offriamo i principali modelli di pesapallet, con zincatura a caldo ed interfaccia analogica, insieme a un indicatore. Riceverete il sistema di pesatura completamente omologato dalla casa costruttrice, con tutte le impostazioni specifiche del paese.

Optional e accessori: per fare in modo che sia adatta a voi!

Le dimensioni standard di 1260 mm di lunghezza e 600 mm di larghezza non soddisfano le vostre esigenze? Allora scegliete le dimensioni che fanno per voi: lunghezza: da 500 a 1260 mm larghezza interna: da 450 a 1000 mm

Avete bisogno di una superficie d'appoggio più ampia? Ampiezza laterale fino a 275 mm, solo nella versione in acciaio inossidabile. Nel caso sia già sufficiente un ampliamento della superficie di appoggio di 75 mm, allora entrambe le versioni, zincato a caldo e inox, soddisferanno le vostre esigenze.

| | Ampiezza Lato | Ampliamento laterale |
|--------------------------|---------------|----------------------|
| PTA459(x) Inossidabile | • | • |
| PTA455 zincatura a caldo | • | |

Il set di ruote opzionale vi aiuterà a migliorare la flessibilità del sistema. La pesapallet, infatti, grazie al suo peso, ridotto sarà facilmente trasportabile nel luogo che si desidera. Per una gestione ottimale, sono integrate delle maniglie nelle forcelle anteriori.

Il trasporto con il timone è ancora più facile: basterà ribaltare e far scorrere la bilancia. Inoltre è possibile fissare il terminale al timone.

Se le vostre necessità di resistenza alla corrosione non sono soddisfatte dalla versione in acciaio inossidabile standard (1.4301/AISI304), è possibile scegliere una piattaforma in materiale resistente agli acidi (AISI 316...).

Vi eravate fatti un'altra idea, in merito alla superficie liscia? La versione inossidabile è disponibile su richiesta con superficie levigata, con una rugosità <1µm.

Bilance su misura per il cliente

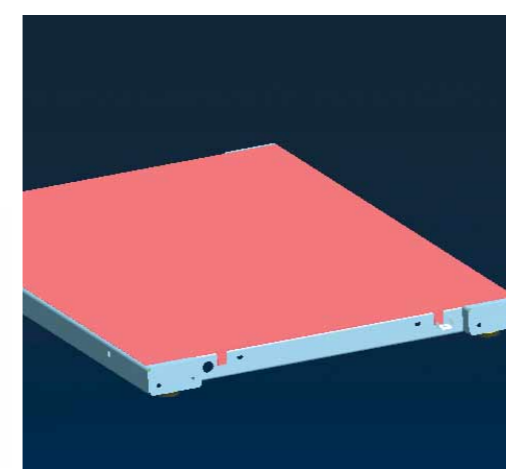
Nonostante la nostra ampia gamma di offerte, non riuscite a trovare la soluzione adatta alle vostre applicazioni specifiche? Contattateci e cercheremo insieme una soluzione adatta al vostro caso!



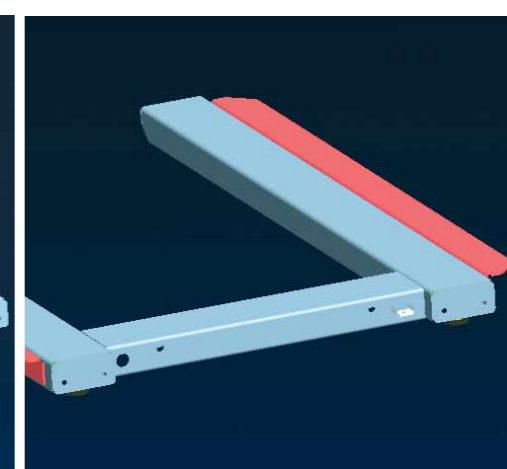
PTA459 con ampliamento laterale, set di ruote e timone



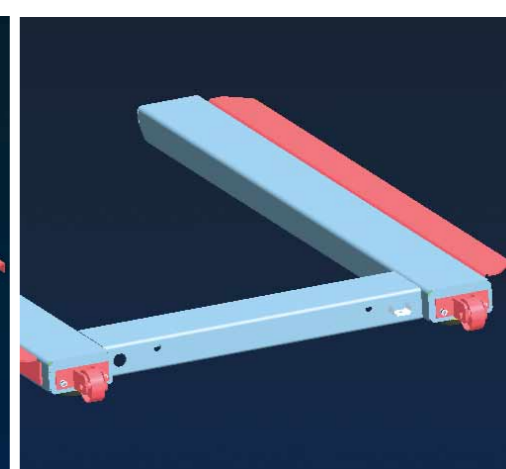
PTA455 con terminale IND425 – già omologata



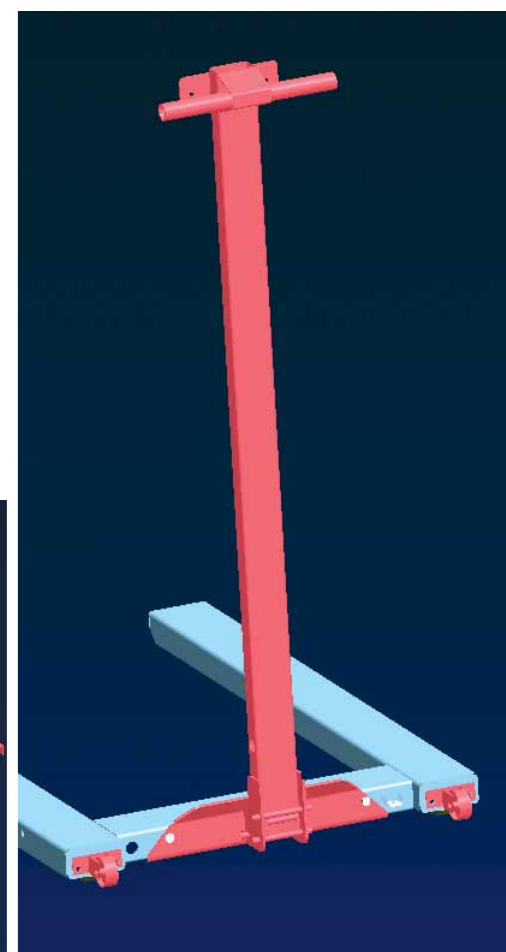
Piastra di carico posizionabile



Ampliamento laterale PTA



Set di ruote PTA



Set di ruote e timone PTA

Tecnologia e qualità fanno la differenza

In ambiente industriale, poter contare su risultati che restano esatti e costanti nel tempo è una premessa fondamentale per gli strumenti di misurazione di precisione come le bilance, anche negli utilizzi a lungo termine. La chiave per ottenere questo successo è l'unione di una struttura tecnica innovativa – costruzione tubolare nella versione con zincatura a caldo e/o costruzione flessibile / saldata nella versione in acciaio inossidabile – con l'utilizzo di materiali altamente pregiati e processi di produzione estremamente innovativi.

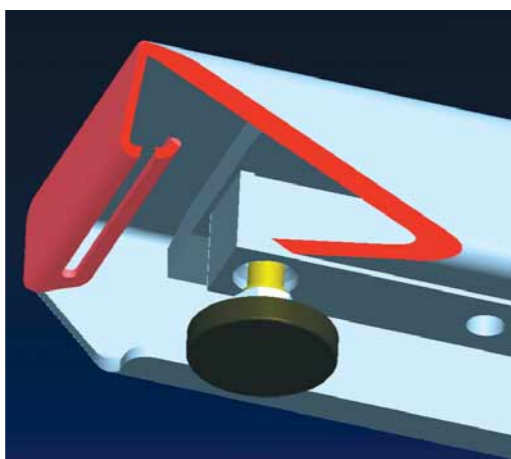
La forma costruttiva aperta si adatta al meglio alla pulizia semplice. Gli spigoli nascosti e gli angoli difficilmente accessibili, sono stati evitati tenendo in considerazione la stabilità più elevata possibile.

Nell'industria chimica e farmaceutica viene richiesta una certificazione di perizia GMP (good manufacturing practice). La bilancia pesapallet in acciaio inossidabile ha soddisfatto i criteri GMP ed è quindi la soluzione ottimale.

Le celle di misurazione, con colonne flessibili, sono assicurate contro i sovraccarichi verticali con un arresto per sovraccarico integrato nella cella.

I cuscinetti dei piedini di posizionamento dotati di perni oscillanti garantiscono costantemente un'immissione della forza ottimale nella cella di carico.

La maniglia integrata nelle forcelle anteriori, insieme al set di ruote, ne facilitano lo spostamento.



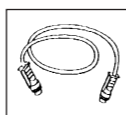
La forma costruttiva aperta si adatta al meglio alla pulizia semplice

Maniglia integrata, piedini di posizionamento dotati di perni oscillanti, arresto per sovraccarico integrato nella cella

| Portata massima | kg | 300 | 600 | 1500 | 3000 | |
|--|----------------------|---------------------------|--------------|--------------|--------------|------|
| Lunghezza cavo di collegamento | m | 5 | | | | |
| Grado di protezione | Acciaio inossidabile | IP68 | | | | |
| Versione standard | zincatura a caldo | IP65 | | | | |
| Carico massimo statico (carico centrale) | kg | 700 | 1800 | 3300 | 3300 | |
| e1/Max1 | kg/kg | 0,1/300 | 0,2/600 | 0,5/1500 | 1/3000 | |
| Campo di tara (sottrattivo) | kg | da 0 alla portata massima | | | | |
| Carico minimo | kg | 2 | 4 | 10 | 20 | |
| Campo di azzeramento | kg | +/- 6 | +/- 12 | +/- 30 | +/- 60 | |
| Valore di azzeramento | kg | -6 ... +54 | -12 ... +108 | -30 ... +270 | -60 ... +540 | |
| Prekarico | kg | 400 | 1200 | 1800 | 300 | |
| Portata statica max. | centrale | kg | 700 | 1800 | 3300 | |
| | laterale | kg | 350 | 900 | 1900 | |
| | angolare | kg | 185 | 450 | 950 | |
| Precisione di pesata | | | | | | |
| Ripetibilità (s) | 1 x 3000e | kg | 0,04 | 0,06 | 0,15 | 0,3 |
| | 1 x 6000e SR | | | | | |
| | 2 x 3000e MI | | | | | |
| | 3 x 3000e MR | kg | 0,02 | 0,03 | 0,07 | 0,15 |
| Linearità (tipica) | 1 x 3000e | kg | 0,05 | 0,1 | 0,2 | 0,4 |
| | 1 x 6000e SR | | | | | |
| | 2 x 3000e MI | | | | | |
| | 3 x 3000e MR | kg | 0,03 | 0,05 | 0,1 | 0,2 |

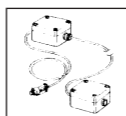
Tutte i pesapallet sono conformi alla classe di approvazione III OIML, autorizzate per un campo di temperatura da -10...+40°C.

Accessori



Prolunga cavo di collegamento*

10 m di lunghezza, inseribile da entrambe le estremità, per posizionamento remoto del terminale ID-Net.



Set di collegamento per terminale IDNet*

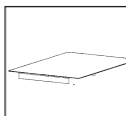
Per prolungamento diretto del cavo di collegamento di 100 m, comprensivo di due morsettiere. Morsettiere lato terminale con cavo di collegamento lungo 2,5 m.



Cavo speciale in bobina*

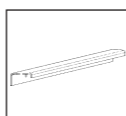
100 m, abbinato al set di collegamento per il prolungamento diretto del cavo al terminale IDNet

*Solo se abbinato al terminale digitale



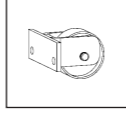
Piastra di carico posizionabile

In acciaio al cromo nickel



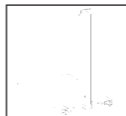
Ampliamento della piattaforma

In acciaio al cromo nickel



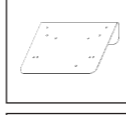
Set di ruote

In acciaio al cromo nickel
– con rulli in plastica
– con rulli in acciaio al cromo nickel per aree Ex



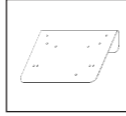
Timone

In acciaio al cromo nickel



Piastra di fissaggio per terminale di comando digitale

Per il montaggio del terminale IDNet sul timone. In acciaio al cromo nickel.



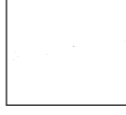
Piastra di fissaggio per terminale di comando analogico

Per il montaggio del terminale IND4 sul timone. In acciaio al cromo nickel.



Stativo da pavimento

In acciaio al cromo nickel



Basamento

In acciaio al cromo nickel

Conformità

Certificazione di qualità

Assistenza globale



Vendita e assistenza:

Mettler-Toledo GmbH

CH-8606 Greifensee, Switzerland
Tel. +41 1 944 22 11, Fax +41 1 944 30 60
Internet: <http://www.mt.com>

AT Mettler-Toledo Ges.m.b.H., A-1230 Wien
Tel. (01) 604 1980, Fax (01) 604 2880

AU Mettler-Toledo Ltd., Port Melbourne, Victoria 3207
Tel. (03) 9644 5700, Fax (03) 9645 3935

BE n.v. Mettler-Toledo s.a., B-1932 Zaventem
Tel. (02) 334 02 11, Fax (02) 334 03 34

BR Mettler-Toledo Indústria e Comércio Ltda. São Paulo, CEP 06465-130
Tel. (11) 421 5737, Fax (11) 725 1962

CA Mettler-Toledo Inc., Toronto, Canada
Tel. (905) 612-9777, Fax (905) 612-8561

CH Mettler-Toledo (Schweiz) AG, CH-8606 Greifensee
Tel. 1 944 45 45, Fax 1 944 45 10

CN Mettler-Toledo (Changzhou) Scale&System Ltd. Changzhou City, Jiangsu 213001
Tel. (519) 664 20 40, Fax (519) 664 19 91

CZ Mettler-Toledo, s.r.o., CZ-100 00 Praha 10
Tel. (2) 72 123 150, Fax (2) 72 123 170

DE Mettler-Toledo GmbH, D-35353 Giessen
Tel. (0641) 50 70, Fax (0641) 52 951

DK Mettler-Toledo A/S, DK-2600 Glostrup
Tel. (43) 27 08 00, Fax (43) 27 08 28

ES Mettler-Toledo S.A.E., E-08908 Barcelona
Tel. (93) 223 76 00, Fax (93) 223 76 01

FR Mettler-Toledo s.a., F-78222 Viroflay
Tel. (01) 309 717 17, Fax (01) 309 716 16

HK Mettler-Toledo (HK) Ltd., Kowloon HK,
Tel. (852) 2744 1221, Fax (852) 2744 6878

HR Mettler-Toledo, d.o.o., CR-10000 Zagreb
Tel. (1) 29 20 633, Fax (1) 29 58 140

HU Mettler-Toledo Kft, H-1139 Budapest
Tel. (1) 288 4040, Fax (1) 288 4050

IN Mettler-Toledo India Pvt Ltd, Mumbai 400 072
Tel. (022) 2857 0808, Fax (022) 2857 5071

IT Mettler-Toledo S.p.A., I-20026 Novate Milanese
Tel. (02) 333 321, Fax (02) 356 29 73

JP Mettler-Toledo K.K., Shiomi, J-Osaka 540
Tel. (06) 6949 5901, Fax (06) 6949 5945

KR Mettler-Toledo (Korea) Ltd., Seoul (137-130)
Tel. (02) 3498 3500, Fax (02) 3498 3555

MY Mettler-Toledo (M) Sdn.Bhd., 40150 Selangor
Tel. (03) 7845 5773, Fax (03) 7845 8773

MX Mettler-Toledo S.A. de C.V., Mexico CP 06430
Tel. (5) 547 5700, Fax (5) 541 2228

NL Mettler-Toledo B.V., NL-4000 HA Tiel
Tel. (0344) 638 363, Fax (0344) 638 390

NO Mettler-Toledo A/S, N-1008 Oslo
Tel. (22) 30 44 90, Fax (22) 32 70 02

PL Mettler-Toledo, Sp. z o.o., PL-02-822 Warszawa
Tel. (22) 545 06 80, Fax (22) 545 06 88

RU Mettler-Toledo AG, 10 1000 Moskau
Tel. (095) 921 68 12, Fax (095) 921 63 53

SE Mettler-Toledo AB, S-12008 Stockholm
Tel. (08) 702 50 00, Fax (08) 642 45 62

SEA Mettler-Toledo (SEA), Reg. Office, 40150 Shah Alam
Tel. (03) 7845 5373, Fax (03) 7845 3478

SG Mettler-Toledo (S) Pte. Ltd., Singapore 139959
Tel. (65) 6890 0011, Fax (65) 6890 0012

SK Mettler-Toledo, service s.r.o., SK-83103 Bratislava
Tel. (7) 525 2170, Fax (7) 525 2173

SI Mettler-Toledo, d.o.o., SI-1236 Trzin
Tel. (1) 562 1801, Fax (1) 562 1789

TH Mettler-Toledo (Thailand), Bangkok 10310
Tel. (02) 723 0300, Fax (02) 719 6479

TW Mettler-Toledo Pac Rim AG, Taipei
Tel. (02) 2657 8898, Fax (02) 26557 0776

UK Mettler-Toledo Ltd., Leicester, LE4 1AW
Tel. (0116) 235 0888, Fax (0116) 236 5500

US Mettler-Toledo, Inc., Columbus, Ohio 43240
Tel. (614) 438 4511, Fax (614) 438 4900

For all other countries: **Mettler-Toledo GmbH**
PO Box VI-400, CH-8606 Greifensee
Tel. +41 1 944 22 11, Fax +41 1 944 31 70

www.mt.com

- Robusta e affidabile
- Portate differenti
- Varie risoluzioni
- Soluzioni su misura
- Numerosi optional e svariati accessori

Una bilancia pesapallet per ogni esigenza

METTLER TOLEDO

- Bilance pesapallet PTA455 / PTA459**
- Il massimo della flessibilità, per la pesata dei pallet:
- Nell'ingresso e l'uscita delle merci
 - Nella produzione
 - Nella gestione delle commesse

EX GMP