

称重仪表



IND231和IND236仪表

基本称重

检重

计数

动物称重

重量累加



高性价比的称重仪表
为您提供可靠的产品性能

METTLER TOLEDO

坚固耐用，操作方便的称重仪表 提供可靠的解决方案

- 带背光的超大LCD显示器，在各种照明条件下都能提供清晰的称重数据
- 坚固的不锈钢或ABS树脂外壳，可以满足不同工业环境的要求
- 灵活的电池解决方案，保证产品实现移动称重
- 产品应用功能更强，可以为客户提供更优质的服务



采用ABS树脂外壳的IND231仪表(IP54)



采用坚固的不锈钢外壳的IND236仪表(IP66/67)

高清晰度LCD显示器

- 具有白色背光的60mm高超大显示器，可以根据周围光线条件调节背光的亮度。
- 显示器上有直观图标，能提供即时的操作状态指示以及自定义功能键的功能指示。
- 可调安装支架，允许用户选择最佳视角。

支持移动称重

- 灵活的电池选项，有助于在移动称重应用中的使用。
- 节电的电子装置使仪表的功率消耗最小，延长电池寿命，降低用户使用成本。

快速便捷的操作

- 采用轻触薄膜按键，具有灵敏的触觉反馈。
- 内置的针对不同应用功能的打印模板，可以提供交易记录。
- 仪表提供两个自定义功能键，几秒钟即可定义按键的功能，一键即可切换应用模式。
- 通过明确定义的菜单导航键，实现简单的配置。

灵活的连接性

除了一个标准RS232端口外，还增加了额外的连接选项：

- 带隔离的RS232/RS422/RS485
- USB device
- 离散I/O(二进四出)

标准应用

IND231和IND236仪表不仅对于基本称重应用来说是最佳的选择，而且它还能满足不同特定应用要求，例如检重、计数、动物称重和重量累加。具有内置的针对特定应用的打印模板，时间和日期可以显示并打印。



检重

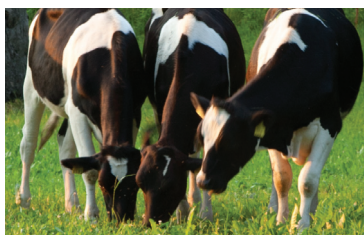
快速、有效的检重操作：

- 可以预置10个目标值，轻松配置和编辑。
- 通过自定义功能键实现快速调用。
- 通过图形化状态符号，清晰指示过/欠载状态。
- 能够将目标状态输出，允许控制声光报警灯或其它外围设备。



具有APW增强的计数

- 平均单重(APW)增强，提供了比较准确的计数结果。随着被称物体数量的增大，计数准确性会自动提高。
- 件数和重量之间方便切换。
- 可以快速查看平均单重和参考重量。



动物称重

- 通过用户自定义的功能键，能快速激活动物称重模式。
- 固定的平均称重时间间隔，直至下一个交易激活的平均重量显示。
- 应用特定的打印模板自动打印，无需手动操作，提高了生产效率。

日期	YYYY.MM.DD
时间	HH:MM:SS
累加和	XXXX.XXX Unit
累加次数	XXX
毛重	XXXX.XXX Unit
皮重	XXXX.XXX Unit
净重	XXXX.XXX Unit

重量累加

- 毛重和净重均可以通过手动累加和自动累加实现。
- 累加结果可以显示和打印。



远程显示器

支持许多梅特勒-托利多工业称重仪表，IND231和IND236仪表能像远程显示器一样工作。通过按压去皮、去皮、清零和打印键，远程仪表可以控制主机终端。当连接远程仪表时，主机终端的应用程序继续发挥作用。

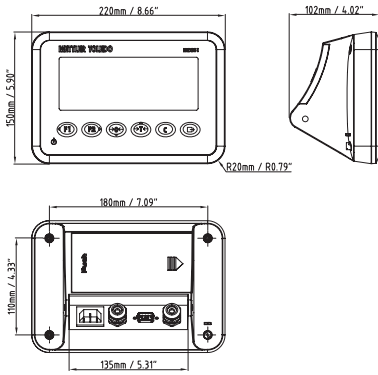
技术数据



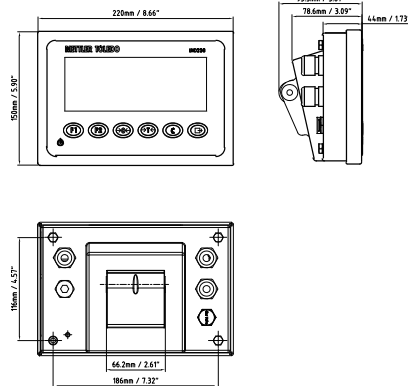
仪表	IND231	IND236
尺寸(WxHxD)	220 x 150 x 102mm	220 x 150 x 93.3mm
外壳材质	ABS树脂	不锈钢
固定	通过可调角度安装支架安装到墙壁、桌面或立柱上	
电源	AC: 85-264VAC; 50Hz-60Hz	镍氢可充电电池
操作环境	-10°C到+40°C (14°F到104°F), 10%到95%相对湿度, 无冷凝	
防护	IP54	IP66/IP67
显示器	40mm称重字高重量显示器, 七位七段LCD, 具有白色背光	
秤接口	单台模拟秤台	
负载	多达4个350欧姆称重传感器, 5V激励	
称重单位	g, kg, lb, oz	
键盘	七个功能键: 清零, 去皮, 清皮, 开/关机, 打印, F1 & F2 (可自定义)	
通讯选项	标准: COM1 RS232 选项: COM2 隔离的RS232/RS422/RS485 COM2 USB接口, 用于连接到PC COM2 离散I/O, 2进/4出	
应用	基本称重, X10, 日期和时间, 动物称重, 具有APW增强的计数, 具有10个预储存目标值的过/欠称重, 累加, 远程显示	
认证	三级: OIML6000e, NTEP10,000d, CMC6000e, CE, cULus	
附件	桌面支架; 仪表保护罩等	

尺寸(mm/inch)

IND231



IND236



cn.mt.com

访问网站, 获得更多信息

梅特勒-托利多

工业/商业衡器及系统

地址: 江苏省常州市新北区太湖西路111号
邮编: 213125
电话: 0519-86642040
传真: 0519-86641991
E-mail: ad@mt.com

实验室/过程检测/产品检测设备

地址: 上海市桂平路589号
邮编: 200233
电话: 021-64850435
传真: 021-64853351
E-mail: ad@mt.com



北京分公司
电话: 010-58523688
传真: 010-58523699

天津分公司
电话: 022-23195151
传真: 022-23268484

西安分公司
电话: 029-87203500
传真: 029-87203501

哈尔滨分公司
电话: 0451-53009858
传真: 0451-53009855

杭州分公司
电话: 0571-85271808
传真: 0571-85271858

重庆分公司
电话: 023-62955091
传真: 023-62955087

成都分公司
电话: 028-85975916
传真: 028-85975125

贵阳分公司
电话: 0851-5820050
传真: 0851-5880814

广州分公司
电话: 020-32068786
传真: 020-32069978

厦门分公司
电话: 0592-2070609
传真: 0592-2072086

昆明分公司
电话: 0871-3156835
传真: 0871-3154843

南宁分公司
电话: 0771-5597782
传真: 0771-5597792

新疆分公司
电话: 0991-3736253
传真: 0991-3719404

长春办事处
电话: 0431-84664598
传真: 0431-84649901

沈阳办事处
电话: 024-22781766
传真: 024-22781655

大连办事处
电话: 0411-62631997
传真: 0411-62631949

青岛办事处
电话: 0532-85768231
传真: 0532-85766382

济南办事处
电话: 0531-86027658
传真: 0531-86027656

合肥办事处
电话: 0551-2918490
传真: 0551-2918493

南京办事处
电话: 025-86898266
传真: 025-86898267

徐州办事处
电话: 0516-85936099
传真: 0516-85936100

上海办事处
电话: 021-64950022
传真: 021-64850730

宁波办事处
电话: 0574-87065371
传真: 0574-87065370

武汉办事处
电话: 027-85712292
传真: 027-83800051

南昌办事处
电话: 0791-83874768
传真: 0791-83874968

长沙办事处
电话: 0731-82280150
传真: 0731-82280170

郑州办事处
电话: 0371-65628818
传真: 0371-65629020

深圳办事处
电话: 0755-83289921
传真: 0755-83289920

石家庄办事处
电话: 0311-86030316
传真: 0311-86030326

兰州办事处
电话: 0931-8423129
传真: 0931-8423269

包头办事处
电话: 0472-2889210
传真: 0472-2889210