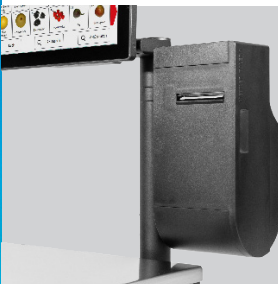


Flexible Lösungen für Waagen



Kundenspezifisch anpassbare Konfigurationen

Die FreshWay T ist eine flexible Waagenlösung mit grossen Farbdisplays und verschiedenen Druckern, die sich sowohl für Selbstbedienungsbereiche als auch für die bedienergestützte Nutzung eignet. Das Vollfarb-Kundendisplay unterstützt grafikintensives Digital Signage, um die Interaktion mit den Kunden zu verbessern.



Vielseitiges Drucken

Die FreshWay T beinhaltet wahlweise einen 2-Zoll, 3-Zoll Etikettendrucker, 2-Zoll, 3-Zoll Linerless Drucker oder einen Bondrucker, um jeder Anwendung gerecht zu werden.

Die Doppeldruckfunktion mit einem am Stativ montierten Drucker sowie einem optionalen Remote-Drucker bietet noch mehr Flexibilität.



Robustes Gehäuse

Das schlagfeste Aluminiumgehäuse mit Antihaffbeschichtung schützt die Waage FreshWay T vor verschütteten Flüssigkeiten, Säuren, Salzen und Fetten. Dadurch ist sie ideal für eine langfristige Nutzung geeignet, selbst in anspruchsvollen Bereichen im Einzelhandel.



Intuitive Software

Die bedienerfreundliche Benutzeroberfläche der FreshWay T sorgt dafür, dass ihre Mitarbeiter die Waage intuitiv bedienen können. Auch neue Mitarbeiter(innen) kommen in kürzester Zeit mit der Bedienung der Waage zurecht. Kürzere Einweisungszeiten bedeuten gleichzeitig geringere Kosten und es verbleibt mehr Zeit für erstklassigen Kundenservice.



FreshWay T

Die FreshWay T Waage ist eine PC-Waage der nächsten Generation, die sich ideal für Theken im Einzelhandel eignet. Das ergonomische Design des erhöhten Displays sorgt für eine einfache und bequeme Bedienung, wodurch schnelle und exakte Abläufe gewährleistet sind. Die flexiblen Konfigurationen unterstützen unterschiedliche Einsatzzwecke für Bediener sowie für Kunden im Rahmen der Selbstbedienung.

Die robuste, zukunftssichere Bauart der FreshWay T bietet selbst in den anspruchsvollsten Einzelhandelsumgebungen eine hochleistungsfähige Wägetechnik.

Technische Daten

FreshWay T

Touchscreen-Display des Bediener

- Kapazitiver, heller und kontrastreicher 12,1" LED-Touchscreen (30,7 cm) mit Hintergrundbeleuchtung
 - Bildschirmauflösung: 1024 x 768 Pixel
- Stufenlose Einstellung des Neigungswinkels
- 15,6"-Display (39,6 cm) optional erhältlich
 - Bildschirmauflösung: 1366 x 768 Pixel

Kundendisplay (optional)

- Helles, kontrastreiches 12,1" LED-Kundendisplay (30,7 cm) mit Hintergrundbeleuchtung
 - Bildschirmauflösung: 1024 x 768 Pixel
- 15,6"-Display (39,6 cm) optional erhältlich
 - Bildschirmauflösung: 1366 x 768 Pixel

Drucker

- Druckbreite: 56 mm (2,2")
- Papierbreite: 44 – 62 mm (1,7 – 2,4")
- Druckgeschwindigkeit: bis zu 150 mm/s (5,9"/s)
- Druckauflösung: 8 Bildpunkte/mm
- Separate Taste für den Papiervorschub
- Optionen für am Stativ montierte Drucker:
 - 2-Zoll-Bondrunder (50,8 mm)
 - 2-Zoll-Etikettendrucker (50,8 mm)
 - 2-Zoll Linerless Drucker (50,8 mm)
 - 3-Zoll Linerless Drucker (76,2 mm)
- Optionen für Remote-Drucker (bis zu 4 m):
 - 3-Zoll-Etikettendrucker (76,2 mm)
 - 3-Zoll Linerless Drucker (76,2 mm) mit automatischer Papierschneidefunktion
- Doppeldruckerfunktion

Prozessor

- Intel® Prozessor

Datenspeicherung

- Bis zu 8 GB RAM
- Bis zu 128 GB Flash

Betriebssystem

- Microsoft Windows®

Waagensoftware

- UC3-Anwendung
- VCO-Anwendung

Stromversorgung

- 100 – 240 V Wechselstrom, 50/60 Hz

Durchschnittlicher Stromverbrauch

- Im Betrieb: ca. 26 W

Schnittstellen und Protokolle

- Gigabit-Ethernet-Schnittstelle (10/100/1000)
- 1 RJ11-Schnittstelle zur Kontrolle der Kassenlade
- 2 USB 2.0-Ports
- 2 USB 3.0-Ports
- Integrierte Lösung für die kabellose Datenübertragung gemäss IEEE 802,11 ac/a/b/g/n (2T2R), mit 2 x 2 MIMO

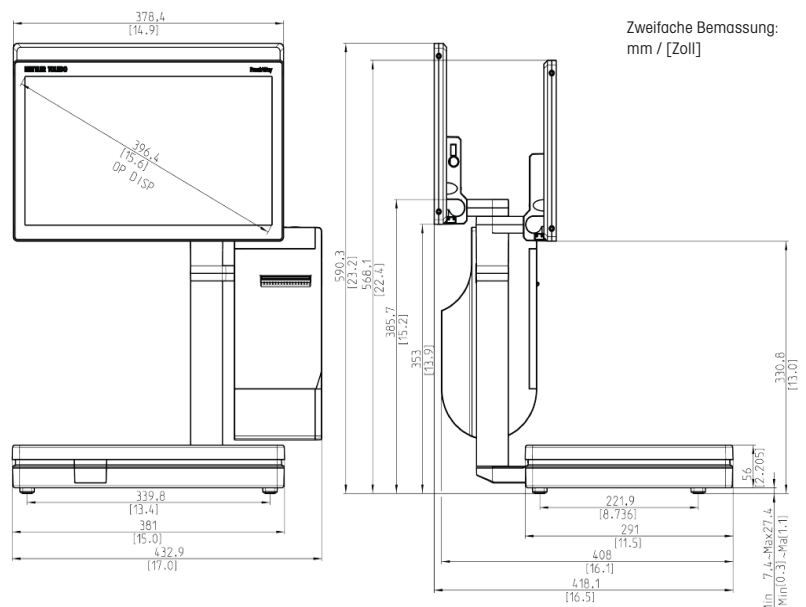
Gehäuse

- Schlagfestes Gehäuse aus Aluminiumdruckguss
- Farbe: Schwarz

Wägebereich	3 kg / 6 kg*	6 kg / 15 kg*	3 kg / 6 kg / 15 kg	TRM
Teilung	1 g / 2 g	2 g / 5 g	1 g / 2 g / 5 g	-
Mindestlast	20 g	40 g	20 g	-

*Optional mit Neigungskompensation

Intel ist ein eingetragenes Warenzeichen der Intel Corporation in den USA und/oder anderen Ländern. Microsoft® und Windows® sind eingetragene Warenzeichen der Microsoft Corporation in den USA und/oder anderen Ländern.



METTLER TOLEDO Gruppe

Geschäftsbereich Retail
Ansprechpartner vor Ort: www.mt.com/contacts

Technische Änderungen vorbehalten.
©12/2021 METTLER TOLEDO. Alle Rechte vorbehalten.
Dokument-Nr. 30572503 A
MarCom Industrial

www.mt.com

Besuchen Sie uns

