

# DIN 轨道变送器

## M100 DR



METTLER TOLEDO



# 目录

<b>1</b>	<b>简介</b>		<b>5</b>
	1.1	有关操作说明书的信息	5
	1.2	符号说明	6
	1.3	交货清单	7
	1.4	客户服务部	7
	1.5	环境保护	7
<b>2</b>	<b>安全</b>		<b>8</b>
	2.1	预期用途	8
	2.2	一般安全说明	8
	2.3	更改和转换	9
<b>3</b>	<b>功能和设计</b>		<b>10</b>
	3.1	功能	10
	3.2	设计	11
	3.3	LED 功能	12
<b>4</b>	<b>接线</b>		<b>13</b>
	4.3.1	安全接线说明	13
	4.3.2	HART 系统架构	13
	4.3.3	接线盒 (TB) 定义	15
<b>5</b>	<b>操作</b>		<b>16</b>
	5.1	通过配置工具或资产管理工具启动操作	16
	5.2	通过 HART 手持终端启动操作	17
	5.3	更改传感器类型	18
<b>6</b>	<b>Sensor Calibration (传感器校准)</b>		<b>19</b>
	6.1	Terminate Sensor Calibration (终止传感器校准)	19
	6.2	Process Calibration (过程校准)	19
	6.2.1	通过配置工具或者资产管理工具执行传感器校准	20
	6.2.2	通过 HART 手持终端执行传感器校准	21
	6.3	pH/ORP 和 pH/pNa 传感器校准	22
	6.3.1	执行 pH/ORP 与 pH/pNa 传感器校准	22
	6.4	O <sub>2</sub> 传感器校准	23
	6.4.1	执行 O <sub>2</sub> 传感器校准	23
	6.4.2	执行当前输入的 Ain 校准	24
	6.5	电导率传感器校准	25
	6.5.1	执行电导率传感器校准	25
<b>7</b>	<b>菜单概览与菜单说明</b>		<b>26</b>
	7.1	菜单概览	26
	7.2	设置 Date (日期) /Time (时间)	28
	7.3	Increment Autoclave (高压灭菌器增量)	28
	7.4	菜单“Sensor Calibration”(“传感器校准”)	28
	7.4.1	Verify (确认)	29
	7.4.1.1	pH/ORP 和 pH/pNa	29
	7.4.1.2	O <sub>2</sub>	29
	7.4.1.3	Conductivity (电导率)	29
	7.5	菜单“Diagnostics & Service (诊断/维修)”	30
	7.5.1	Device Info (设备信息)	30
	7.5.1.1	Messages (信息)	30

7.5.1.2	ISM Sensor Info (ISM 传感器信息)	32
7.5.1.3	Calibration Data (校准数据) 和 Calibration History (校准历史)	32
7.5.1.4	ISM Diagnostics (ISM 诊断) 和 Sensor Monitoring (传感器监测)	33
7.5.1.5	Model/Software Revision (型号/软件版本)	34
7.5.2	Test Device (测试设备)	35
7.5.3	HW Diagnostics (HW 诊断)	35
7.6	Detailed Setup (详细设置)	35
7.6.1	Load Configuration (加载配置)	35
7.6.2	Measurements (测量)	36
7.6.2.1	Channel Setup (通道设置)	36
7.6.2.2	pH (pH/ORP 与 pH/pNa)	37
7.6.2.3	O <sub>2</sub>	38
7.6.2.4	Cond 4e (电导率 4e)	39
7.6.2.5	Analog Input (模拟输入)	40
7.6.3	Output Conditions (输出条件)	40
7.6.3.1	Analog Output (模拟输出)	40
7.6.3.2	Hold Output (保持输出)	41
7.6.4	HART Info (HART 信息)	42
7.6.4.1	HART Output (HART 输出)	42
7.6.5	ISM Setup (ISM 设置)	43
7.6.5.1	Sensor Monitoring Setup (传感器监测设置)	44
7.6.5.2	Reset ISM Counter/Timer (ISM 计数器/计时器复位)	44
7.6.6	System (系统)	44
7.6.6.1	Reset (复位)	45
7.6.7	Alarm Setup (报警设置)	45
7.7	Review (复核)	46
<b>8</b>	<b>故障排查</b>	<b>47</b>
<b>9</b>	<b>技术参数</b>	<b>48</b>
<b>10</b>	<b>默认值</b>	<b>50</b>
10.1	pH/ORP 或 pH/pNa 传感器的默认值	50
10.2	O <sub>2</sub> 传感器的默认值	51
10.3	电导率传感器的默认值	52
<b>11</b>	<b>缓冲液表</b>	<b>53</b>
11.1	用于 pH/ORP 传感器的缓冲液	53
11.1.1	Mettler-9	53
11.1.2	Mettler-10	54
11.1.3	NIST 技术	54
11.1.4	NIST 标准 (DIN 与 JIS 19266: 2000-01)	55
11.1.5	Hach	56
11.1.6	Ciba (94)	56
11.1.7	Merck Titrisole、Riedel-de-Haën Fixanale	57
11.1.8	WTW	57
11.1.9	JIS Z 8802	58
11.1.10	双膜 pH 电极缓冲液 (pH/pNa)	58
11.1.10.1	Mettler-pH/pNa (Na+ 3.9M)	58
<b>12</b>	<b>质保</b>	<b>59</b>

# 1 简介

## 1.1 有关操作说明书的信息

本操作说明书提供有关梅特勒-托利多 M100 DR 变送器处理方面的重要注意事项。安全作业的前提条件是符合所有提示的安全性注意事项和说明。

此外，必须符合适用于变送器应用的本地作业安全性法规和一般安全性规定。

在开始任何作业之前，必须仔细阅读操作说明书！它是产品的一部分，必须直接邻近变送器存放，以方便工作人员随时查看。

向第三方移交变送器时，必须同时移交操作说明书。

同时也请遵循相连传感器或其他供应商部件的安全性法规和指令。

## 1.2 符号说明

在本操作说明书中，采用符号标注警告提示语。这些提示语由表达危险范围的信号词开始。

始终遵守这些提示语，并认真采取行动以防止发生意外、人身伤害和财产损失。

### 警告提示语

#### **DANGER (危险)**



DANGER 表示直接的危险情况，如果不能避免，就会导致死亡或严重伤害。

#### **WARNING (警告)**



WARNING 表示潜在的危险情况，如果不能避免，可能会导致死亡或严重伤害。

#### **CAUTION (小心)**



CAUTION 表示潜在的危险情况，如果不能避免，可能会导致轻微伤害。

#### **ATTENTION (注意)**



ATTENTION 表示潜在的有害情况，如果不能避免，可能会导致财产损失。

### 意见和建议



NOTE 强调有用的意见和建议，以及有利于有效、无干扰操作的信息。

## 1.3 交货清单

交货清单中包含以下物品：

- M100 DR 变送器
- 快速设置指南
- 包含文件记录、设备描述 (DD)、配置工具 PACTWare™ 与试用版 iSense 软件的光盘

## 1.4 客户服务部

我们的客户服务部提供技术信息。

您可在最后一页查找到本地办事处。



**注意！**

为能够快速处理您的来电，请注意产品标签上的数据，如序列号、部件号等等。

## 1.5 环境保护

### ATTENTION (注意)



**变送器或部件处置不当会对环境造成危险！**

如果变送器或部件处置不当，可能会对环境造成破坏。

- 遵守本地与国家法律和指令。
- 根据其组件（塑料、金属、电子）拆卸变送器。应分类供应组件，以便于回收。

## 2 安全

### 2.1 预期用途

M100 DIN 导轨变送器是一款用于分析测量的 2 线制变送器，具备 HART 通讯能力。M100 DR 为单通道、多参数变送器，可用于 pH/ORP、pH/pNa、溶解氧和电导率测量。该设备仅支持 ISM 传感器。

因不正确使用或未用于预期用途等原因所造成的损害，梅特勒-托利多概不负责。

### 2.2 一般安全说明

以下为一般性的安全指南和警告。如不遵循这些指南将可能造成设备损坏和/或操作人员人身伤害。

- 安装电缆和对本设备进行维护时可能需要触及危险电压。
- 在维护之前，必须先切断与独立电源连接的主电源。
- 开关或断路器应该安装在设备附近，易于操作人员使用，并且应标示为设备的切断装置。
- 主电源必须配备开关或断路器，用于切断设备的电源。
- 必须按照国家电气规程和/或其他适用的国家或地区法规进行电气安装。
- 变送器只能由具备相应资质并熟悉该设备的人员进行安装和操作。
- 变送器必须仅在规定的工作条件下使用。请参第 48 页的第 9 章“技术参数”。
- 只能由经过培训的且获得授权的人员对变送器进行维修。
- 除了本产品说明书中所述的常规维护、清洁步骤或保险丝更换操作之外，不得以任何方式擅自篡改或改动变送器。
- 未经授权对变送器进行改动所造成的损坏，梅特勒-托利多概不负责。
- 请遵守本产品指示的或产品附带的所有警告、小心事项以及使用说明。
- 遵照本产品说明书中的说明来安装设备。遵守适用的地方和国家法规。
- 在正常操作过程中，必须始终正确安装变送器的保护盖。
- 如果不按照制造商规定的方式使用本设备，则本设备提供的有关危险保护能力可能被削弱。



## 2.3 更改和转换

变送器或装置的更改或转换可能导致意外危险。

对变送器进行任何技术更改和扩展之前，必须首先获得制造商的书面许可。

## 3 功能和设计

### 3.1 功能

M100 DIN 导轨变送器是一款具备 HART® 通讯能力的 2 线制变送器，应用于分析测量。M100 DR 为单通道、多参数变送器，应用于 pH/ORP、pH/pNa、溶解氧和电导率测量。该设备仅支持 ISM 传感器。

#### M100 DR 参数适应性指南

参数	M100 DR
	<b>ISM</b>
pH/ORP	•
pH/pNa	•
电导率 4-e	•
极谱法溶解氧 ppm <sup>1)</sup> /ppb <sup>2)</sup> /微量 <sup>2)</sup>	•

1) Ingold 和 Thornton 传感器

2) Ingold 传感器

表格 1: M100 DR 参数适应性指南

### 3.2 设计

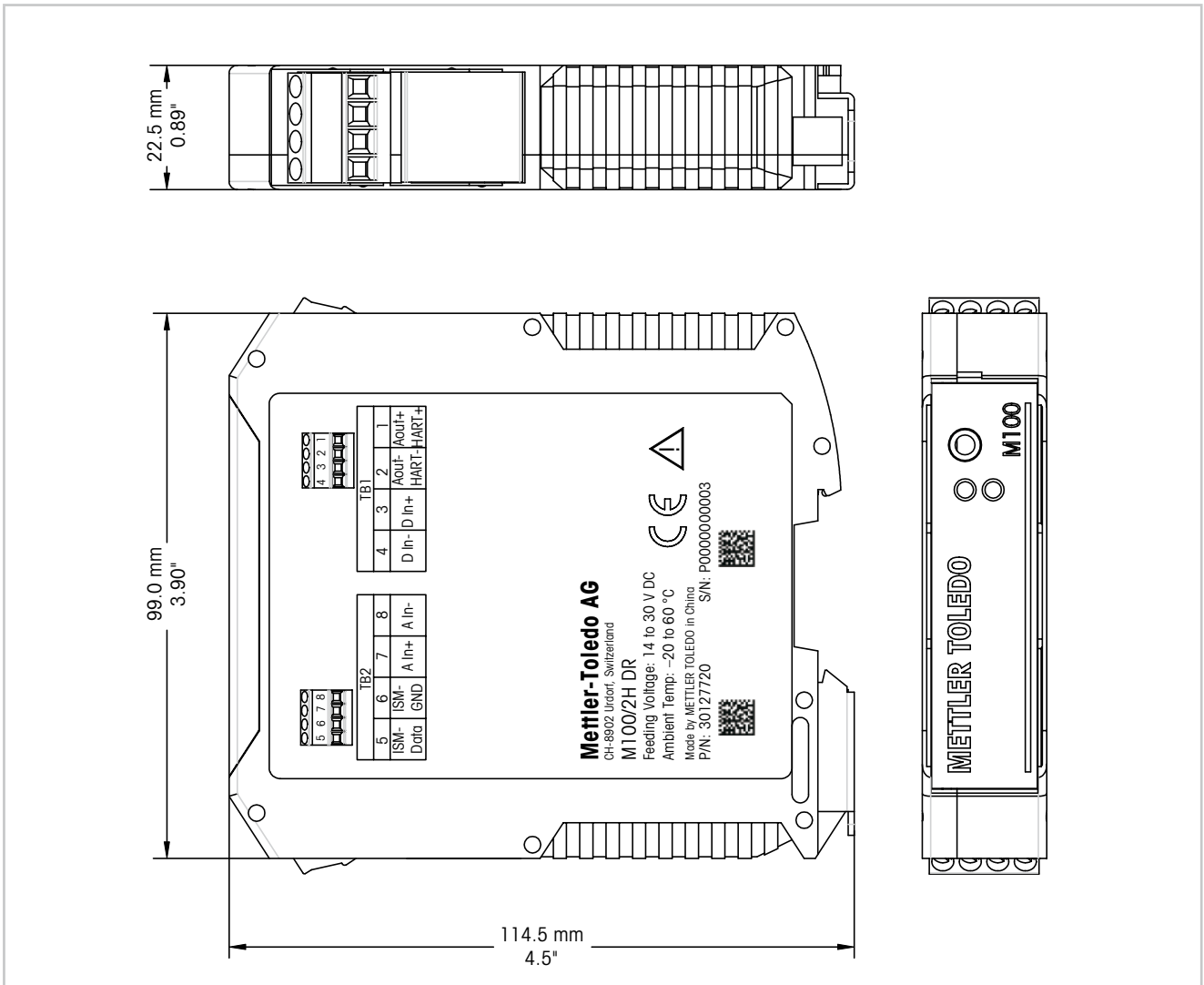


图 1: M100 DR 变送器尺寸

### 3.3 LED 功能

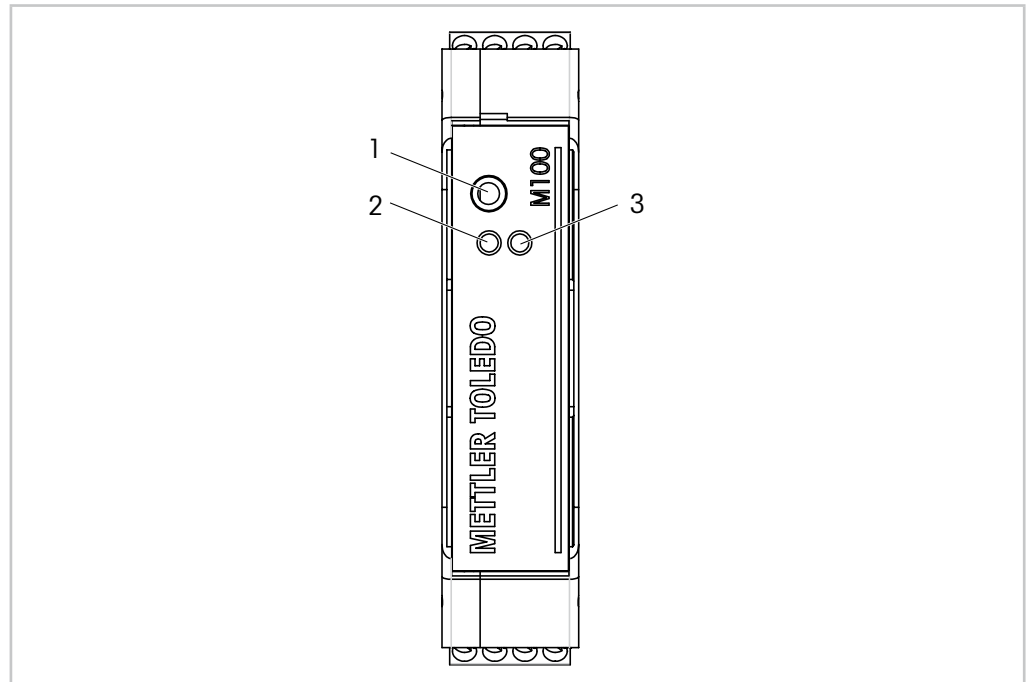


图 2: M100 DR LED 功能

- 1 端口服务界面，例如固件更新
- 2 LED 绿色
- 3 LED 红色

LED 绿色	LED 红色	说明
开启	关闭	操作正确
开启	开启	有关错误的更多信息，请参阅表格 9 在第 31 页。
开启	闪烁	有关警告的更多信息，请参阅表格 9 在第 31 页。

表格 2: M100 DR LED 功能

## 4 接线

### 4.3.1 安全接线说明

- 接线过程中将变送器断电。
- 将导线牢固地连接到接线端子上。

### 4.3.2 HART 系统架构

通过配置工具、资产管理工具或者通过 HART 手持终端配置 M100 DR 变送器。  
可通过网络“[www.mt.com/M100](http://www.mt.com/M100)”下载 DD 及 DTM 文件。DD 还载于随附的光盘内。

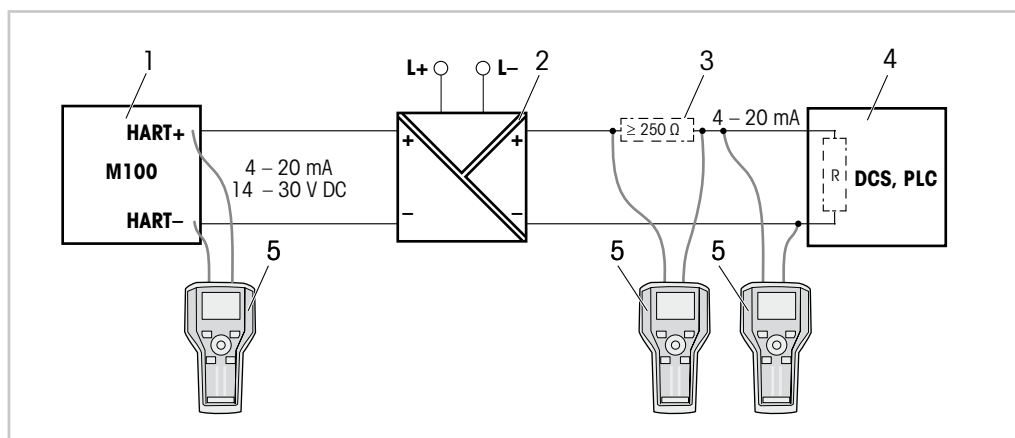


图 3: HART® 连接 HART 手持终端

- 1 M100 DR 变送器
- 2 中继器电源，首选 HART 透明中继器
- 3 如中继器电源中已经安装一负载电阻器，则不再需要额外的负载电阻器
- 4 DCS（分布式控制系统）或 PLC（可编程序逻辑控制器）
- 5 HART手持终端，例如艾默生公司的 475 现场通讯器

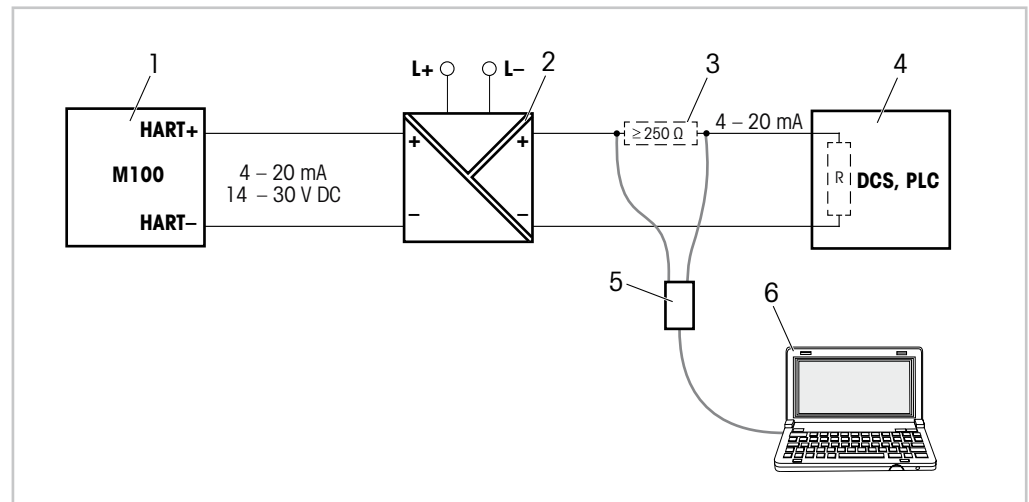


图 4: HART® 连接 HART 调制解调器及配置工具

- 1 M100 DR 变送器
- 2 中继器电源，首选 HART 透明中继器
- 3 如中继器电源中已经安装一负载电阻器，则不再需要额外的负载电阻器
- 4 DCS（分布式控制系统）或 PLC（可编程序逻辑控制器）
- 5 HART 调制解调器
- 6 安装有配置工具的电脑，例如倍加福公司的 PACTWare™。  
PACTWare™ 载于随附的光盘内或者作为免费软件提供。

### 4.3.3 接线盒 (TB) 定义

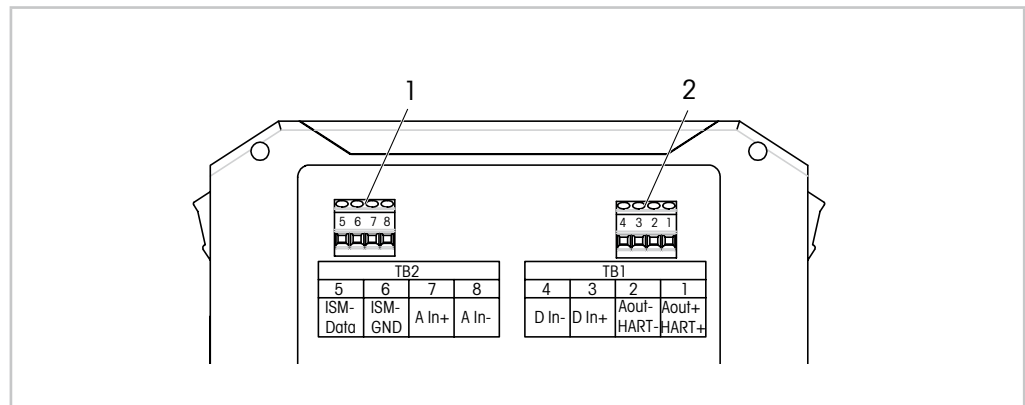


图 5: M100 DR 接线盒 (TB) 定义

接线端子		说明	
TB2	5	ISM-DATA	关于传感器输入，请参阅表格 1 在第 10 页。
	6	ISM-GND	
	7	Ain+	模拟输入：4 至 20 mA（用于压力补偿）
	8	Ain-	
TB1	4	DI-	数字输入（用于切换变送器处于“保持”状态）
	3	DI+	
	2	Aout-, HART-	- 电源连接：14-30 伏直流电源 - 模拟输出 - HART 信号
	1	Aout+, HART+	

表格 3: M100 DR 接线盒 (TB) 定义

## 5 操作

通过配置工具、资产管理工具或者通过 HART 手持终端配置 M100 DR 变送器。

### 5.1 通过配置工具或资产管理工具启动操作



注意！

配置工具 PACTWare™ 载于随附的光盘内。  
您可以通过网络“[www.mt.com/M100](http://www.mt.com/M100)”下载 DTM。

**前提：** M100 DR 变送器和传感器已安装，且已完成电气连接。

关于步骤 1 至步骤 5 和步骤 13，请参阅配置工具或资产管理工具的相关文档。

1. 安装配置工具，例如 PACTWare™ 或者资产管理工具。
2. 安装 HART 界面用 DTM 及 M100 DR 变送器用 DTM。
3. 更新设备目录。
4. 在变送器和软件之间建立连接。如有必要，检查 COM 端口设置。
5. 选择 **Sensor Type (传感器类型)**。  
菜单路径：Detailed Setup > Measurements > Channel Setup > Sensor Setup。
6. 从设备加载配置。
7. 设置 **Date (日期)** 和 **Time (时间)**。采用 24 小时格式设置时间。  
不得更改时间格式。菜单路径：Device Setup (设备设置)
8. 设置 **Tag (标签)** 或/和 **Long Tag (长标签)**。  
菜单路径：Device Setup > Detailed Setup > System
9. 设置模拟输出信号范围。  
菜单路径：Detailed setup > Output Condition > Analog Output > Range
  - URV (量程上限值) 和 LRV (量程下限值)  
这些值必须在传感器测量限值范围内。
  - USL (传感器上限值) 和 LSL (传感器下限值)  
限值由传感器定义，不得更改。
10. 定义过程变量 **PV**、**SV**、**TV** 与 **QV**  
菜单路径：Device Setup > Detailed Setup > Measurements > Channel Setup
11. 校准传感器。菜单路径：Device Setup > Sensor Calibration  
请参第 19 页的第 6 章“Sensor Calibration (传感器校准)”。
12. 执行进一步设置。请参第 26 页的第 7 章“菜单概览与菜单说明”。
13. 保存设备配置。



## 5.2 通过 HART 手持终端启动操作



注意！

DD “008E8E7F0101.hhd” 载于随附的光盘内。您还可以通过网络  
“[www.mt.com/M100](http://www.mt.com/M100)” 下载 DD。

**前提：** M100 DR 变送器和传感器已安装，且已完成电气连接。

有关步骤 1，请参阅 HART 手持终端相关文档。

1. 检查 M100 DR 变送器的 DD 是否已经安装至 HART 手持终端上。如有必要，请安装 DD。
2. 可自动建立通讯。
3. 选择 **Sensor Type**。  
菜单路径：Detailed Setup > Measurements > Channel Setup > Sensor Setup。
4. 从设备加载配置。菜单路径：Device Setup > Detailed Setup
5. 设置 **Date** 和 **Time**。采用 24 小时格式设置时间。不得更改时间格式。  
菜单路径：Device Setup
6. 设置 **Tag** 或/和 **Long Tag**。菜单路径：Device Setup > Detailed Setup > System
7. 设置模拟输出信号范围。  
菜单路径：Detailed setup > Output Condition > Analog Output > Range
  - URV（量程上限值）和 LRV（量程下限值）  
这些值必须在传感器测量限值范围内。
  - USL（传感器上限值）和 LSL（传感器下限值）  
限值由传感器定义，不得更改。
8. 定义过程变量 **PV**、**SV**、**TV** 与 **QV**  
菜单路径：Device Setup > Detailed Setup > Measurements > Channel Setup
9. 校准传感器。菜单路径：Device Setup > Sensor Calibration  
请参第 19 页的第 6 章“Sensor Calibration（传感器校准）”。
10. 执行进一步设置。请参第 26 页的第 7 章“菜单概览与菜单说明”。

## 5.3 更改传感器类型

如果您要更改传感器类型，例如将电导率传感器更改为 pH 传感器，则执行以下程序：

**前提：** M100 DR 变送器需与另一传感器型号连接，并完成电气连接。

1. 在变送器和软件/HART 设备之间建立连接。
  2. Select **Sensor Setup (传感器设置)**。  
菜单路径：Detailed Setup > Measurements > Channel Setup > Sensor Setup。
  3. 启动“Sensor Setup”。
  4. 为 **Sensor Type** 参数选择新的传感器类型。
  5. 从设备加载配置。
- ⇒ 配置工具或 HART 手持终端配置已更新。  
如果您已选择正确的传感器类型，则会显示 **Verify (确认)** 菜单。

## 6 Sensor Calibration (传感器校准)



注意！

通过配置工具、资产管理工具或 HART 手持终端，您可以采用“Process”（“过程”）、“1-Point”（“1 点”）或“2-Point”（“2 点”）校准方法校准传感器。

通过 iSense 软件，您可以采用“1-Point”或“2-Point”校准方法校准传感器。更多信息，请参阅 iSense 软件的操作说明。



注意！

在校准过程中，无法启动其他校准。

### 6.1 Terminate Sensor Calibration (终止传感器校准)

每次成功校准之后，下列选项可供使用：

- Adjust (调节)：测量采用并应用校准数据。此外，校准数据将保存在校准历史记录内。
- Calibrate (校准)：校准值存储于校准历史记录中，以供备案，但是不能用于测量。通过上次有效调整获得的校准值可进一步用于测量。
- Abort (中止)：校准值被丢弃。

### 6.2 Process Calibration (过程校准)

“Process calibration”（“过程校准”）方法适用于所有传感器类型。



注意！

为获得最佳过程校准结果，请遵守以下几点规定：

- 随机采集的样品应尽可能靠近传感器的测量点。
- 在过程温度下测量样品。

## 6.2.1 通过配置工具或者资产管理工具执行传感器校准

1. 选择 **Sensor Calibration (传感器校准)** 菜单。  
菜单路径: Device Setup > Sensor Calibration
2. Select calibration method (校准方法)。单击 [Step 1 (步骤 1) : Capture current measured value (采集当前测量值)]。
3. 校准溶解氧传感器, 请首先选择 calibration unit (校准单位)。  
⇒ 显示当前的 “Sensor Value” (“传感器值”) 和 “Status” (“状态”)。
4. 单击 [Next] 以保存测量值。  
⇒ 显示以下信息: “Captured value is stored. Take a grab sample to measure in the lab or perform parallel measurement.” (“采集值已保存。选取一随机采集的样本在实验室中进行测量或者进行并行测量。”) )
5. 单击 [OK]。
6. 单击 [Step 2 (步骤 2) : Enter reference value (输入参考值)]。注意! 您随时都可以执行 “Step 2” (“步骤 2”)。  
⇒ 显示 “Step 1” (“步骤 1”) 的采集值。
7. 输入测得的参考值。
8. 单击 [Next] 以保存参考值。  
⇒ 如果参考值在有效范围内, 则显示 “Slope (斜率)” 和 “Offset (偏移)”。
9. 单击 [OK]。  
⇒ 显示以下信息 “Complete calibration procedure. Select either Adjust, Calibrate or Abort” (“完成校准步骤。选择 “调节”。“校准” 或者 “中断”。”)。
10. 选择 Adjust、Calibrate 或 Abort。
11. 单击 [OK]。

## 6.2.2 通过 HART 手持终端执行传感器校准

1. 选择 **Sensor Calibration** 菜单。菜单路径: Device Setup > Sensor Calibration
2. 选择校准方法。
  - ⇒ 显示以下信息: “Capture act. value” (“采集当前值”)。
  - ⇒ 溶解氧传感器校准, 显示以下信息: “Select calibration unit” (“选择校准单位”)。
3. 校准溶解氧传感器, 请选择校准单位。按下 [ENTER]。
  - ⇒ 显示当前的 “Sensor Value” 和 “Status”。
4. 按下 [Next] 采集当前测量值。
  - ⇒ 显示以下信息 “Captured value is stored. Take a grab sample to measure in the lab or perform parallel measurement.”
5. 按下 [OK]。
  - ⇒ 显示下列信息 “Enter reference value” (“输入参考值”)。您可随时执行本步骤。
6. 输入测得的参考值。
7. 按下 [ENTER] 以保存参考值。
  - ⇒ 如果参考值在有效范围内, 则显示 “Slope” 和 “Offset”。
8. 按下 [OK]。
  - ⇒ 显示以下信息 “Select process, select either Adjust, Calibrate or Abort” (“选择过程, 选择 “调节”、“校准” 或 “中止””)。
9. 选择 Adjust、Calibrate 或 Abort。
10. 按下 [ENTER]。

## 6.3 pH/ORP 和 pH/pNa 传感器校准

M100 DR 设有用于 pH/ORP 和 pH/PNA 传感器的下列传感器校准方法：pH Process (pH 过程)、pH 1-point (pH 1 点)、pH 2-point (pH 2 点)、ORP Process (ORP 过程)、ORP 1-point (ORP 1 点) 和 OPR 2-point (OPR 2 点)。

### 6.3.1 执行 pH/ORP 与 pH/pNa 传感器校准

选定校准方法后，将指导您完成整个所需步骤。

以下详细地介绍了一种校准方法。有关其他校准方法，请遵照菜单操作。有关“Process”（“过程”）校准方法，请参第 19 页的第 6.2 章“Process Calibration（过程校准）”。

关于传感器的更多信息，请参阅配套使用的传感器文档。

#### 示例：pH 传感器，“2-point”（“2 点”）校准方法，资产管理工具作为操作工具

1. 选择 **Measurements（测量）** 菜单。  
菜单路径：Device Setup > Detailed Setup > Measurements
2. 选择用于 **Stability（稳定性）** 参数的传感器信号的稳定性标准。  
请参阅第 37 页的第 7.6.2.2 章“pH（pH/ORP 与 pH/pNa）”。
3. 选择用于 **Buffer（缓冲液）** 参数的配套使用的缓冲液。
4. 选择 **Sensor Calibration** 菜单。菜单路径：Device Setup > Sensor Calibration
5. 选择校准方法，此处为“pH 2-point”。  
显示以下信息：“Press [OK] when sensor is in Buffer 1”（“如果传感器位于缓冲液 1，按下 [确认]”）。
6. 将传感器放在第一个缓冲液中。
7. 单击 [OK]。  
⇒ 如果用于 **Stability** 参数，选择“Manual（手动）”选项，则显示当前“Reference Value（参考值）”、“Sensor Value（传感器值）”和“Status（状态）”。如果“Sensor value”足够稳定，单击 [Next]。如果用于 **Stability** 参数，选择了“Low”（“低”）、“Medium”（“中”）或“Strict”（“高”）选项，则满足稳定性标准后，变送器会立即自动保存传感器值。
- ⇒ 显示以下信息，“Press [OK] when sensor is in Buffer 2”（“如果传感器位于缓冲液 2 中，则按下 [确认]”）。
8. 将传感器放在第二个缓冲液中。
9. 单击 [OK]。  
⇒ 如果用于 **Stability** 参数，选择“Manual”选项，则显示当前“Reference Value”、“Sensor Value”和“Status”。如果“Sensor value”足够稳定，单击 [Next]。如果用于 **Stability** 参数，选择了“Low”、“Medium”或“Strict”选项，则满足稳定性标准后，变送器会立即自动保存传感器值。
- ⇒ 如果校准位于有效范围内，则显示“Slope”和“Offset”。
10. 单击 [OK]。  
显示以下信息“Complete calibration procedure. Select either Adjust, Calibrate or Abort”。
11. 选择 Adjust、Calibrate 或 Abort。
12. 单击 [OK]。

## 6.4 O<sub>2</sub> 传感器校准

M100 DR 设有用于 O<sub>2</sub> 传感器的下列传感器校准方法：

O<sub>2</sub> Process Slope (过程斜率)、O<sub>2</sub> Process Offset (过程偏移)、O<sub>2</sub> 1-point Slope (1 点斜率)、O<sub>2</sub> 1-point Offset (1 点偏移) 及 Ain (模拟输入)。

### 6.4.1 执行 O<sub>2</sub> 传感器校准

选定校准方法后，将指导您完成整个所需步骤。

以下详细地介绍了一种校准方法。有关其他校准方法，请遵照菜单操作。有关“Process”校准方法，请参第 19 页的第 6.2 章“Process Calibration (过程校准)”。

关于传感器的更多信息，请参阅配套使用的传感器文档。

**示例：O<sub>2</sub> 传感器，“1-point Slope”（“1 点斜率”）校准方法，资产管理工具作为操作工具**

1. 选择 **Sensor Calibration** 菜单。菜单路径：Device Setup > Sensor Calibration
2. 选择校准方法，此处为“O<sub>2</sub> 1-point Slope”。
3. 选择校准单位
4. 单击 [OK]。  
⇒ 显示当前的“Sensor Value”和“Status”。
5. 输入用于“New Value”（“新值”）的参考值以校准气体。当前测得的值显示为“Old Value”（“旧值”）。
6. 单击 [Next] 以保存测量值。  
⇒ 显示以下信息：“Press [OK] when sensor is in Gas 1”（“如果传感器位于气体 1 中，按下 [确认]”）。
7. 将传感器放在校准气体中。
8. 单击 [OK]。  
⇒ 如果校准位于有效范围内，则显示“Slope”和“Offset”。
9. 单击 [OK]。  
显示以下信息“Complete calibration procedure. Select either Adjust, Calibrate or Abort”。
10. 选择 Adjust、Calibrate 或 Abort。
11. 单击 [OK]。

## 6.4.2 执行当前输入的 Ain 校准

对于 O<sub>2</sub> 测量，您可以连接一外部压力传感器用于压力补偿。压力传感器与 **Ain** 终端相连。

为提高 O<sub>2</sub> 的测量精确度，我们推荐校准电流输入 Ain。

1. 将参考电流表与 **Ain** 终端相连。
2. 选择 **Sensor Calibration** 菜单。菜单路径：Device Setup > Sensor Calibration
3. 选择校准方法。单击 [Ain Calibration (模拟输入校准)]。
- ⇒ 显示以下信息：“Set output to 4 mA” (“设置输出值为 4 mA”)。
4. 单击 [OK]。
- ⇒ **Reference Value 1 (参考值 1)**：显示 4 毫安电流旧值。
5. 输入用参考电流表测得的新参考值。
6. 单击 [OK] 以保存 4 mA 的新参考值。
- ⇒ 显示 “Reference value”、“Sensor value” 和 “Status”。
7. 单击 [Next]。
- ⇒ 显示以下信息 “Set output to 20 mA” (“设置输出值为 20 mA”)。
8. 单击 [OK]。
- ⇒ **Reference value 2 (参考值 2)**：显示 20 mA 电流旧值。
9. 输入用参考电流表测得的新参考值。
10. 单击 [OK] 以保存 20 mA 新参考值。
- ⇒ 显示 “Reference value”、“Sensor value” 和 “Status”。
11. 单击 [Next]。  
显示以下信息 “Complete calibration procedure. Select either “Adjust or Abort”。
12. 选择 Adjust 或者 Abort。



## 6.5 电导率传感器校准

M100 DR 设有用于电导率传感器的下列传感器校准方法：电导率过程、电导率 1 点、电导率 2 点、电阻率过程、电阻率 1 点及电阻率 2 点。

### 6.5.1 执行电导率传感器校准

选定校准方法后，将指导您完成整个所需步骤。

以下详细地介绍了一种校准方法。有关其他校准方法，请遵照菜单操作。关于“Process”校准方法，另请参第 19 页的第 6.2 章“Process Calibration (过程校准)”。

关于传感器的更多信息，请参阅配套使用的传感器文档。

**示例：电导率传感器，“1-point Slope”（“1 点”）校准方法，资产管理工具作为操作工具**

1. 选择 **Sensor Calibration** 菜单。菜单路径：Device Setup > Sensor Calibration
2. 选择校准方法，此处为“O<sub>2</sub> 1-point Slope”。
3. 选择补偿模式。另请参阅第 39 页的第 7.6.2.4 章“Cond 4e (电导率 4e)”。
4. 单击 [OK]。
5. 选择校准单位。
6. 单击 [OK]。  
⇒ 显示当前的“Sensor Value”和“Status”。
7. 输入用于“New Value”的参考值。当前测得的值显示为“Old value”。  
⇒ 显示当前的“Reference Value”、“Sensor Value”及“Status”。
8. 单击 [Next] 以保存测量值。  
⇒ 如果参考值在有效范围内，则显示“M”与“A”值。  
“M”表示：电极乘数或斜率校准系数即电极常数。  
“A”表示：加数或偏移校准系数。
9. 单击 [OK]。  
显示以下信息“Complete calibration procedure. Select either Adjust, Calibrate or Abort”。
10. 选择 Adjust、Calibrate 或 Abort。
11. 单击 [OK]。

# 7 菜单概览与菜单说明

## 7.1 菜单概览

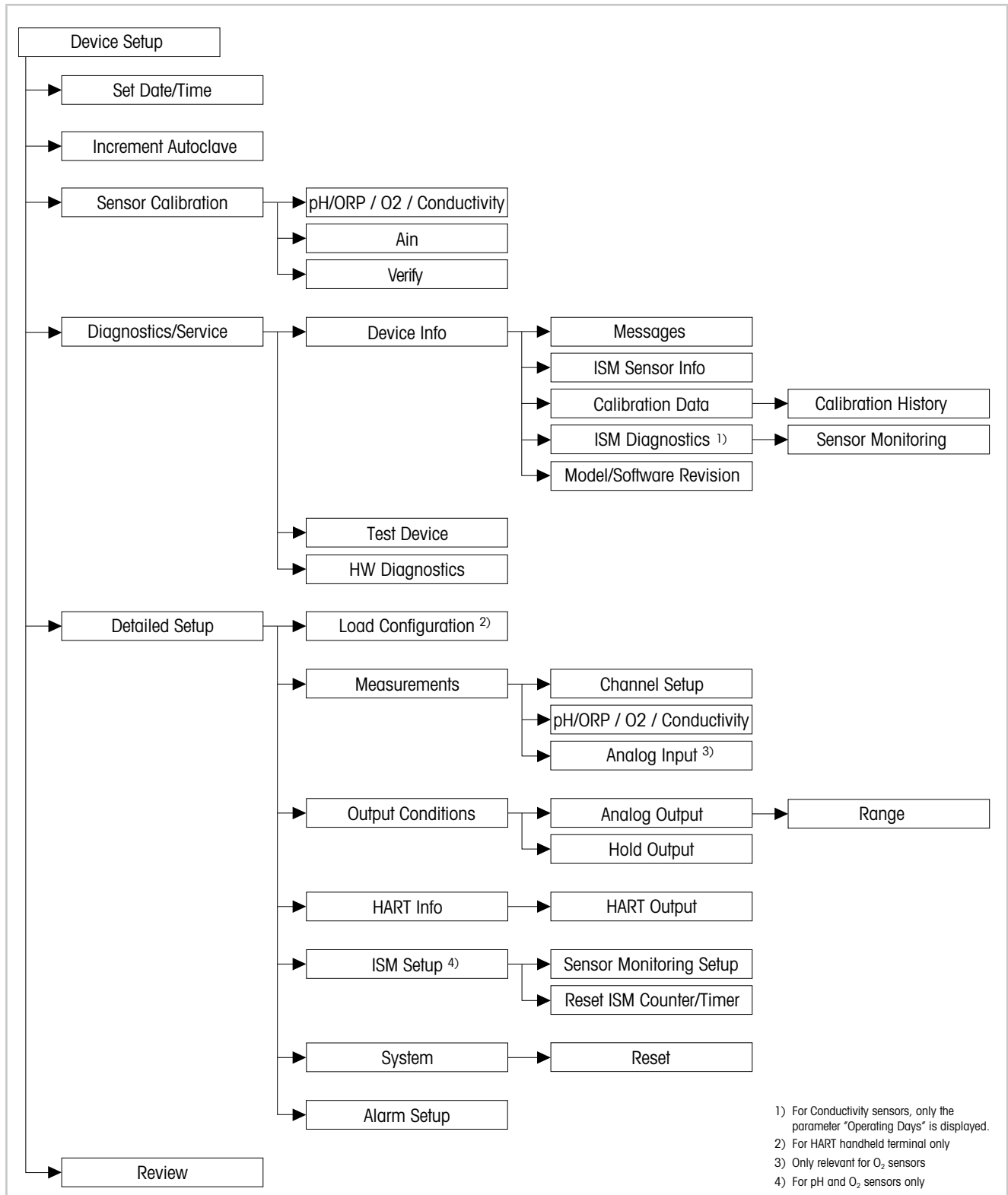
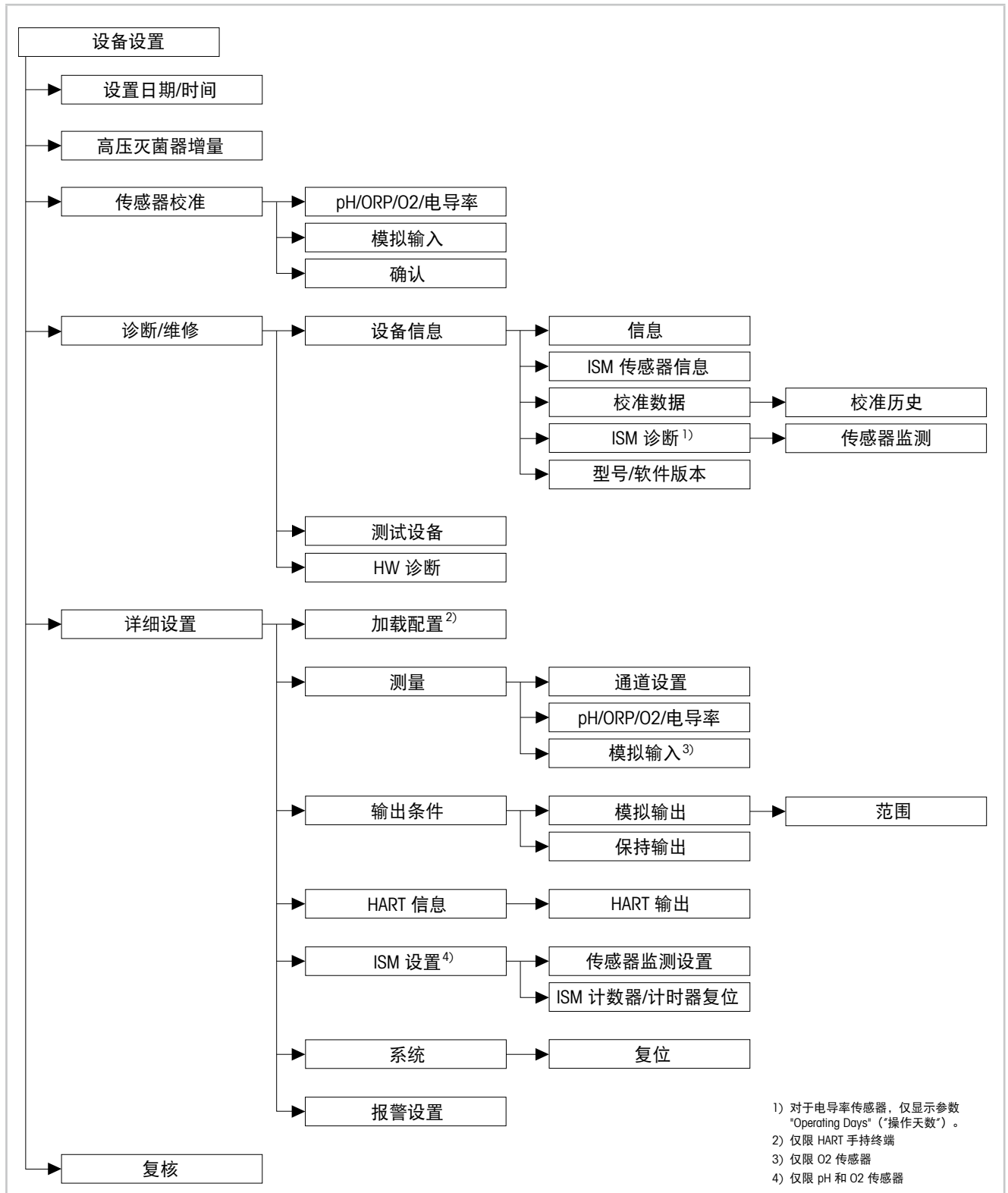


图 6: 菜单概览



## 7.2 设置 Date（日期）/Time（时间）

菜单路径：Device > Detailed Setup



注意！

执行任何进一步的配置前，我们建议设置 Date（日期）和 Time（时间）。设置 Date 与 Time 可用于，如 calibration history（校准历史）和 ISM diagnostics（ISM 诊断）及 sensor monitoring（传感器监测）功能。

参数	说明
Set Date and Time	设置 Date（日期）与 Time（时间）。 <ul style="list-style-type: none"> <li>– Date: 年-月-日</li> <li>– Time: 小时-分钟-秒（24 小时制）</li> </ul>
YY/MM/DD/HH/MM/SS	显示变送器中存储的日期和时间。

表格 4： 设置日期/时间

## 7.3 Increment Autoclave（高压灭菌器增量）

菜单路径：Device > Detailed Setup

参数	说明
Increment Autoclave	如果传感器与变速器断开后再次连接，则功能“Increment Autoclave”处于激活状态。您可以增加高压灭菌循环计数器增量。如果其他传感器与变速器连接，则此功能处于停用状态。 <ul style="list-style-type: none"> <li>– Yes（是）：高压灭菌循环计数器递增。</li> <li>– No（否）：高压灭菌循环计数器未递增。保持当前值。</li> </ul>

## 7.4 菜单“Sensor Calibration”（“传感器校准”）

**Sensor Calibration** 菜单取决于相连的传感器。此菜单可指导您完成传感器校准过程。请参阅第 19 页的第 6 章“Sensor Calibration（传感器校准）”。

**Ain Calibration（模拟输入校准）** 功能仅适用于 O<sub>2</sub> 传感器。请参阅第 24 页的第 6.4.2 章“执行当前输入的 Ain 校准”。

## 7.4.1 Verify (确认)

Verify 菜单取决于相连的传感器。此菜单显示相连传感器的原始信号。

### 7.4.1.1 pH/ORP 和 pH/pNa

菜单	说明
UpH	显示 pH 测量的原始电压信号。
UORP	显示 ORP 测量的原始电压信号。
Rref	显示原始参比电极电阻。
Rglass	显示原始玻璃电极电阻。
Temperature	显示原始温度信号。

表格 5: 菜单 “Verify” – pH/ORP 和 pH/pNa

### 7.4.1.2 O<sub>2</sub>

菜单	说明
Measured current	显示测得的电流。
Temperature	显示原始温度信号。

表格 6: Menu “Verify” – O<sub>2</sub>

### 7.4.1.3 Conductivity (电导率)

菜单	说明
Resistivity	显示无温度补偿的原始电阻信号。
Resistance	显示有温度补偿的原始电阻信号。
Temperature	显示原始温度信号。

表格 7: Menu “Verify” – Conductivity

## 7.5 菜单 “Diagnostics & Service (诊断/维修)”

菜单路径: Device > Diagnostics & Service

**Diagnostics & Service** 菜单显示有关变送器和相连传感器的信息，并支持您排除故障。

菜单	说明
Loop Test	利用 <b>Loop Test (回路测试)</b> 功能，您可以通过定义常数模拟输出值检查模拟输出硬件。在测试中，我们建议从自动控制中移除回路。 <ul style="list-style-type: none"> <li>– 4 mA: 模拟输出设为 4 mA。</li> <li>– 20 mA: 模拟输出设为 20 mA。</li> <li>– Other (其他): 模拟输出设为已输入的电流量。</li> <li>– End (结束): 测试终止。</li> </ul>
D/A Trim	利用 <b>D/A Trim (D/A 调节)</b> 功能，您可以校准模拟输出的硬件。在调节过程中，我们建议从自动控制中移除回路。对于 D/A Trim，将参考电流表与 <b>Aout</b> 终端相连，并为参考电流表输入 4 mA 和 20 mA 值。

表格 8: 诊断与维修

### 7.5.1 Device Info (设备信息)

#### 7.5.1.1 Messages (信息)

菜单路径: Device > Diagnostics & Service > Device Info > Messages

**Messages** 菜单显示 HART 命令 #48 中返回的当前活动报警或当前状态。

您可以在 **Alarm Setup (报警设置)** 菜单中关闭一些警报。如果发生报警，但在 “Messages” 菜单中禁用，则报警将不会显示在 “Messages” 菜单中，同时变送器的红色 LED 熄灭。请参阅第 45 页的第 7.6.7 章 “Alarm Setup (报警设置)”。

一些信息仅在某些传感器或具体设置中显示。下表中的 “必要条件” 一列显示了其中的关系。

状态组 (字节)	Bit	意义	等级 <sup>1)</sup>	必要条件
0	0	软件故障	错误	在 “Alarm Setup” ( “报警设置” ) 菜单启用。
	1	传感器断开连接	错误	–
	2	连有错误的传感器	错误	–
	3	传感器损坏 (Rg、RpNa < 5 MOhm)	错误	在 “Alarm Setup” 菜单启用。
	4	开路 (Rg、RpNa > 2000 MOhm)	错误	在 “Alarm Setup” 菜单启用。
	5	电导率传感器干燥	错误	– 电导率传感器 – 在 “Alarm Setup” 菜单启用。
	6	电池短路	错误	– 电导率传感器 – 在 “Alarm Setup” 菜单启用。
	7	电解液液位过低	警告	– 电化学 O <sub>2</sub> 传感器 – 在 “Alarm Setup” 菜单启用。

状态组 (字节)	Bit	意义	等级 <sup>1)</sup>	必要条件
1	0	Rg < 0.3 Rgcal	警告	pH/ORP 传感器
	1	Rg > 3 Rgcal	警告	pH/pNa 传感器
	2	Rr 或 RpNa < 0.3 Rrcal	警告	pH/ORP 传感器
	3	Rr 或 RpNa > 3 Rrcal	警告	pH/pNa 传感器
	4	需要维护(TTM 到期) <sup>2)</sup>	警告	TTM 监测启用。
	5	需要校准 (ACT 到期) <sup>2)</sup>	警告	ACT 监测启用。
	6	更换传感器 (DLI 到期) <sup>2)</sup>	警告	DLI 监测启用。
2	7	电极常数偏差	警告	– 电导率传感器 – 在 “Alarm Setup” 菜单启用。
	0	CIP 循环计数器到期 <sup>2)</sup>	警告	CIP 限值启用。
	1	SIP 循环计数器到期 <sup>2)</sup>	警告	SIP 限值启用。
	2	高压灭菌循环计数器到期 <sup>2)</sup>	警告	–
	3	保持激活状态	警告	–
	4	校准值超出范围	警告	–
	5 至 7	未使用	–	–
3	0	更改参数	–	–
	1	更改传感器类型	–	–
	2	高压灭菌循环计数器增量	–	–
	3	过程校准处于活动状态	–	–
	4 至 7	未使用	–	–

1) 错误：红色 LED 亮起。警告：红色闪烁。请参阅第 12 页的第 3.3 章 “LED 功能”。

2) 在 “Reset ISM Counter/Timer” (“ISM 计数器/计时器复位”) 菜单中，您可以复位 ISM 计数器和计时器。请参阅第 44 页的第 7.6.5.2 章 “Reset ISM Counter/Timer (ISM 计数器/计时器复位)”。

表格 9: 信息

### Clear Status Group (清除状态组)

利用 **Clear Status Group** 功能，您可以刷新状态读数。持续读取变送器和传感器的状态。

### Increment autoclave (高压灭菌器增量)

请参阅第 28 页的第 7.3 章 “Increment Autoclave (高压灭菌器增量)”。

### 7.5.1.2 ISM Sensor Info (ISM 传感器信息)

菜单路径: Device > Diagnostics & Service > ISM Sensor Info

参数	说明
Sensor Type	显示相连传感器的类型。
Cal. Date	显示上次调节或校准日期。
Serial-No	显示变送器的序列号。
Part-No	显示变送器的零件号 (订货号)。

表格 10: ISM 传感器信息

### 7.5.1.3 Calibration Data (校准数据) 和 Calibration History (校准历史)

菜单路径: Device > Diagnostics & Service > Device Info > Calibration Data

参数	说明
Calibration Data	<p>显示当前的“Slope”和“Offset”。对于 ORP 传感器, 额外显示 OPR 偏移。</p> <p><b>注意!</b></p> <p><b>Calibration Data</b> 功能要求正确设置 <b>Date</b> 和 <b>Time</b>。请参阅第 28 页的第 7.2 章“设置 Date (日期) /Time (时间)”。</p>

表格 11: 校准数据

#### Calibration History

菜单路径:

Device > Diagnostics & Service > Device Info > Calibration Data > Calibration History

定义:

- “S” 表示 “Slope”。“Z” 表示 “Offset”。
- Adjustment (调节): 利用 “Adjust” 命令完成校准程序。测量采用并应用校准值。此外, 校准数据将保存在 calibration history 内。数据集 “Act” 和 “Cal1” 相同。当前校准数据集 “Act” 移至 “Cal2”。
- Calibration (校准): 利用 “Calibrate” 命令完成校准程序。校准值作为数据集 “Cal1” 存储于 calibration history 中, 以供备案, 但不得用于测量。测量延续上次有效调节数据集 “Act”。



参数	说明
Calibration History	<p><b>Calibration History (校准历史)</b> 参数显示校准数据的历史记录。</p> <ul style="list-style-type: none"> <li>- Fact (工厂校准)：这是在工厂中确定的初始数据集。该数据集一直保存在传感器中以供参考，无法覆盖。</li> <li>- Act (实际调节)：这是用于测量的当前校准数据集。在下次调节之后，该数据集移至“Cal2”位置。</li> <li>- 1.Adj (首次调节)：这是在工厂校准之后的首次调节。该数据集一直保存在传感器中以供参考，无法覆盖。</li> <li>- Cal1 (最新校准/调节)：这是最新进行的校准/调节。当进行新校准/调节时，该数据集移至“Cal2”。</li> <li>- Cal2 和 Cal3: 校准/调节后，“Cal1”数据集移至“Cal2”然后“Cal2”移至“Cal3”。之前的“Cal3”数据集无法继续使用。</li> </ul>

表格 12: 校准历史

### 7.5.1.4 ISM Diagnostics (ISM 诊断) 和 Sensor Monitoring (传感器监测)

菜单路径: Device > Diagnostics & Service > Device Info > ISM Diagnostics

**ISM Diagnostics** 菜单不可用于电导率传感器。

**ISM Diagnostics** 菜单显示清洗循环计数器的限值和当前计数，以及最高温度。您可在 **ISM Setup (ISM 设置)** 菜单中配置清洗循环计数器。请参阅第 43 页的第 7.6.5 章“ISM Setup (ISM 设置)”。



注意！

该功能需要正确设置 **Date** 和 **Time**。请参阅第 28 页的第 7.2 章“设置 Date (日期) /Time (时间)”。

参数	说明
CIP Limit	显示 CIP 循环计数器的限值。
CIP Cycles	显示当前已执行的 CIP 循环数。
SIP Limit	显示 SIP 循环计数器限值。
SIP Cycles	显示当前已执行的 SIP 循环数。
Autoclave Limit	显示高压灭菌循环计数器限值。
Autoclave Cycles	显示当前已执行的高压灭菌循环数。
Max. Temp.	显示传感器的最高温度。 在高压蒸汽灭菌期间，不记录 Max. Temp. (最高温度)。
Max. Temp. Date	显示最高温度的日期。

表格 13: ISM 诊断

### Sensor Monitoring (传感器监测)

菜单路径:

Device > Diagnostics & Service > Device Info > ISM Diagnostics > Sensor monitoring

**Sensor Monitoring** 菜单显示不同计时器的状态。

参数	说明
DLI (d)	显示 <b>Dynamic Lifetime Indicator (动态使用寿命指示器)</b> 的剩余天数。由制造商设置此天数。
DLI (%)	以百分比显示 <b>Dynamic Lifetime Indicator</b> 的剩余时间。由制造商设置此天数。
TTM (d)	显示 <b>Time To Maintenance (剩余维护时间)</b> 指示器的剩余天数。您可在 Sensor Monitoring Setup 菜单中, 利用 Max TTM 参数设置天数。请参阅第 44 页的第 7.6.5.1 章“Sensor Monitoring Setup (传感器监测设置)”。
TTM (%)	以百分比显示 <b>Time To Maintenance</b> 指示器的剩余时间。百分之百对应于 Max TTM 参数的设定天数。
ACT (d)	显示 <b>Adaptive Cal Timer (自适应校准计时器)</b> 天数。 Adaptive Cal Timer 估算何时应当进行下一次校准, 以确保最佳的测量性能。在成功调节或校准之后, Adaptive Cal timer 复位为其初始值。 您可在 Sensor Monitoring Setup 菜单中, 利用 Max ACT 参数设置天数。请参阅第 44 页的第 7.6.5.1 章“Sensor Monitoring Setup (传感器监测设置)”。
ACT (%)	以百分比显示 <b>Adaptive Cal Timer</b> 。百分之百对应于为 Max ACT 参数设置的天数。
Operating Days	显示相连传感器的操作天数。

表格 14: 传感器监测

### 7.5.1.5 Model/Software Revision (型号/软件版本)

菜单路径: Device > Diagnostics & Service > Device Info > Model/Software Revision

参数	说明
Part-No	显示变送器的零件号。
Serial-No	显示变送器的序列号。
Master	显示变送器的固件版本号。
Comm	显示通讯 PCB 的固件版本号。
Sensor FW	显示传感器的固件版本。
Sensor HW	显示传感器的硬件版本。

表格 15: 型号/软件版本

## 7.5.2 Test Device (测试设备)

菜单路径: Device > Diagnostics & Service > Test Device

功能	说明
Self Test	利用 <b>Self Test (自检)</b> 执行诊断程序。此测试检测影响性能的电子故障或其它故障。
Device Reset	利用 <b>Device Reset (设备复位)</b> 进行复位。此复位与电源复位相同，需要关闭再打开电源。

表格 16: 测试设备

## 7.5.3 HW Diagnostics (HW 诊断)

菜单路径: Device > Diagnostics & Service > HW Diagnostics

菜单	说明
Analog Input	显示电流模拟输入值。
Din1 Status	显示数字输入的电流状态。 选项: High (高) 和 Low (低)

表格 17: HW 诊断

## 7.6 Detailed Setup (详细设置)

### 7.6.1 Load Configuration (加载配置)

菜单路径: Device > Detailed Setup > Measurement > Load Configuration

**Load Configuration** 菜单仅可通过 HART 手持终端使用。

利用此功能，您可将最新的配置数据从变送器加载至 HART 手持终端上。

## 7.6.2 Measurements (测量)

**Measurements** 菜单取决于相连的传感器。

### 7.6.2.1 Channel Setup (通道设置)

菜单路径: Device > Detailed Setup > Measurements > Channel Setup

参数	说明
Sensor Setup	选择相连传感器类型的测量变量。 选项: pH/ORP、pH/pNa、Cond 4e、O <sub>2</sub> Hi、O <sub>2</sub> Lo、O <sub>2</sub> Trace
Sensor Channel	<b>Sensor Channel (传感器通道)</b> 参数设置为“ISM”，无法进行更改。
PV is	选择一个测量变量作为“Primary Value” (“主值”)。
SV is	选择一个测量变量作为“Secondary Value” (“第二个值”)。
TV is	选择一个测量变量作为“Tertiary Value” (“第三个值”)。
QV is	选择一个测量变量作为“Quaternary Value” (“第四个值”)。
PV/SV/TV and QV Average	利用 <b>Average (平均值)</b> 参数，您可为相应的值设置均分方式（噪音滤波器）。 <ul style="list-style-type: none"> <li>– None (无)：无均分或滤波</li> <li>– Low (低)：等于三点移动平均数</li> <li>– Medium (中)：等于 6 点移动平均数</li> <li>– High (高)：等于 10 点移动平均数</li> <li>– Special (Default) (特殊 (默认))：均分取决于信号变化，通常为 High (高) 均分，但如果输入信号发生较大变化，则为 Low (低) 均分</li> </ul>

表格 18: 通道设置

## 7.6.2.2 pH (pH/ORP 与 pH/pNa)

如果连接 pH/ORP 或 pH/pNa 传感器，则显示 pH 菜单。

菜单路径：Device > Detailed Setup > Measurements > pH

对于 pH 测量，您可设置以下参数。

参数	说明
Stability	在校准过程中，请选择 stability（稳定性）标准。 – Manual（手动）：用户决定信号足够稳定的时间以能够完成校准。 – Low（低）、Medium or Strict（中或高）：在校准过程中，变送器采用稳定性标准进行作业。如果 Stability 设为 Medium，则由变送器识别为稳定的 20 秒时间间隔内，信号偏差必须低于 0.8 mV。使用最后的读数来完成校准。 如果 300 秒之内未达到标准，则将显示“Calibration not done”（“未完成校准”）。
pH Buffer	为校准选择 <b>pH Buffer（pH 缓冲液）</b> 。 选项：Mettler-9、Mettler-10、Nist-Tech、Nist-Std、Hach、Ciba、Merkk、WTW、None、JIS Z 8802、Na+3.9 对于双膜 pH 电极 (pH/pNa)，选择缓冲液 Na+3.9。 请参阅 第 53 页的第 11 章“缓冲液表”。
IP	设置 <b>Isothermal Point（等温点）</b> 值。对于大多数的应用，使用默认值。对于特定补偿要求或非标准的内部缓冲值，可更改此值。
STC Ref Mode	使用 <b>STC Ref Mode</b> 参数进行 STC 补偿。 – Yes：测得的 pH 值通过 STC Value（STC 值）和 STC Ref Temp（STC 参考温度）参数的值进行补偿。 – No：测得的 pH 值通过当前测量的温度进行补偿。
STC Value	设置 <b>STC Value</b> 。 <b>STC Value</b> 是以 pH/°C 为单位的溶液温度系数。该系数参考利用 STC 参考温度设置的温度。
STC Ref Temp	为 <b>STC Value</b> 参数设置参考温度。

表格 19: pH

### 7.6.2.3 O<sub>2</sub>

如果连接 O<sub>2</sub> Lo, O<sub>2</sub> Hi 或 O<sub>2</sub> Trace 传感器，则显示 **O<sub>2</sub>** 菜单。

菜单路径：Device > Detailed Setup > Measurement > O2

对于 O<sub>2</sub> 测量，测量模式和校准模式之间存在差别。测量模式意味着传感器放进实际过程中。校准模式意味着传感器放进实际过程外的参比介质中。

对于 O<sub>2</sub> 测量，您可设置下列参数。

参数	说明
Pcal_Pres Unit	为过程校准选择压力单位。
Pcal_Pressure	为过程校准设置压力。
Process Cal Pressure Source	为过程校准选择压力源。 – Pcal_Pressure: 利用 Pcal_Pressure 参数设置压力。 – Proc_Pressure: 利用 Process_Pressure Mode 与 Process_Pressure 参数设置压力。
Process_Pressure Mode	选择测量模式中输入压力的模式。 – Edit (编辑): 利用 Process_Pressure 参数手动设置过程压力。 – Ain (模拟输入): 压力由模拟输入终端 Ain 的输入信号给出。
Process_Pressure Unit	选择用于测量模式的压力单位。
Process_Pressure	选择用于测量模式的压力。对于 Process_Pressure 模式参数，选择选项“Edit”。
Salinity	设置被测溶液的 salinity (盐度)。
Rel Humidity	设置校准气体的相关湿度。当湿度测量不可用时，使用 50%。
UpolMeas	在测量模式中设置电化学氧传感器的极化电压。 注意：在过程校准期间，将使用为测量模式定义的极化电压 UpolMeas。 – 0 至 -550 mV: 连接的传感器设置为极化电压 -500 mA。 – 小于 550 mV: 连接的传感器设置为极化电压 -674 mA。
UpolCal	为校准模式设置电化学氧传感器的极化电压。 – 0 至 -550 mV: 连接的传感器设置为极化电压 -500 mA。 – 小于 550 mV: 连接的传感器设置为极化电压 -674 mA。

表格 20: O<sub>2</sub>

### 7.6.2.4 Cond 4e (电导率 4e)

如果连接电导率传感器，则显示 **Conductivity (电导率)** 菜单。

菜单路径：Device > Detailed Setup > Measurement > Conductivity

对于电导率测量，您可以设置以下参数。

参数	说明
PV/SV/TV/QV Comp Mode	为相应的值选择温度补偿模式。见表“补偿模式”。
PV/SV/TV/QV Linear Coef	为具有相应值的补偿模式“Linear 25 °C”（“线性系数 25 °C”）和“Linear 20 °C”（“线性系数 20 °C”）选择线性系数，单位为 %/°C。

表格 21：电导率

#### Compensation Mode (补偿模式)

Compensation Mode (补偿模式)	说明
Standard	<b>Standard (标准)</b> 补偿包括对非线性高纯度物质和常用的中性盐杂质进行补偿。此模式符合 ASTM 标准 D1125 和 D5391。
Linear 25°C	<b>Linear 25°C (线性 25°C)</b> 补偿模式利用一个表示为 %/°C（偏离 25 °C）的系数来调节读数。只有当溶液良好的线性温度系数时才使用此模式。此系数利用 <b>Linear Coef</b> 参数设置。
Linear 20°C	<b>Linear 20°C (线性 20°C)</b> 补偿模式利用一个表示为 %/°C（偏离 20 °C）的系数来调节读数。只有当溶液良好的线性温度系数时才使用此模式。此系数利用 <b>Linear Coef</b> 参数设置。
Light 84	<b>Light 84</b> 补偿模式和 T.S 博士发表的关于高纯水的研究结果一致。Light 发表于 1984 年。您的研究所只有对此方法进行标准化之后才能使用此模式。
Std 75°C	<b>Std 75°C</b> 补偿模式是 75°C 下的标准补偿算法。
Glycol 0.5	<b>Glycol 0.5</b> 补偿模式和含有 50 % 乙二醇的水溶液的温度特性匹配。使用此溶液的补偿测量值可能大于 18 Mohm-cm。
Glycol 1.0	<b>Glycol 1.0</b> 补偿模式和 100 % 乙二醇溶液的温度特性匹配。补偿测量值可能远远大于 18 Mohm-cm。
Cation	<b>Cation</b> 补偿模式在电力工业应用中用于测量经过阳离子交换器的样品。在酸性条件下，此模式应考虑温度对纯水离解的影响。
Alcohol	<b>Alcohol</b> 补偿模式提供了含 75 % 异丙醇的纯水的温度特性。使用此溶液的补偿测量值可能大于 18 Mohm-cm。
Ammonia	<b>Ammonia</b> 补偿模式是指在电力工业中利用氨水和/或 ETA（乙醇胺）水处理方法对样品所测得的比电导率进行补偿。在碱性条件下，此模式应考虑温度对纯水离解的影响。
None	<b>None</b> 补偿模式不对测得的电导率值进行任何补偿。

表格 22：电导率 – 补偿模式

## 7.6.2.5 Analog Input (模拟输入)

菜单路径: Device > Detailed Setup > Measurement > Analog Input

对于 O<sub>2</sub> 测量, 您可以连接一外部压力传感器用于压力补偿。压力传感器与 Ain (模拟输入) 终端相连。为提高 O<sub>2</sub> 测量的精确度, 我们推荐校准电流输入 Ain。请参阅第 24 页的第 6.4.2 章“执行当前输入的 Ain 校准”。

参数	说明
4 mA Unit	为 4 mA 模拟输入值选择压力单位。
4 mA Value	为 4 mA 模拟输入值设置值。
20 mA Unit	为 20 mA 模拟输入值选择压力单位。
20 mA Value	为 20 mA 模拟输入值设置值。

表格 23: 模拟输入

## 7.6.3 Output Conditions (输出条件)

### 7.6.3.1 Analog Output (模拟输出)

菜单路径: Device > Detailed Setup > Output Conditions > Analog Output

菜单/功能	说明
Loop Current Mode	配置模拟输出的信号。 <ul style="list-style-type: none"> <li>– Enabled (启用): 输出电流取决于当前测量值和模拟输出设置值。</li> <li>– Disabled (禁用): 输出电流设置为 4 mA。将此设置值用于如多点应用。</li> </ul>
Alarm Type	为“Status group 0” (“状态组 0”) 报警的情况选择输出电流。请参阅第 30 页的第 7.5.1.1 章“Messages (信息)”。 <ul style="list-style-type: none"> <li>– High (高): 输出电流为 22.0 mA。</li> <li>– Low (低): 输出电流为 3.6 mA。</li> </ul>
Hold Mode	选择 Hold state (保持状态) 中模拟输出的输出电流。 您可以在 Hold state 中更改, 通过参数 Manual Hold (手动保持) 或通过数字输入终端的信号。请参阅第 42 页的第 7.6.4.1 章“HART Output (HART 输出)”。 <ul style="list-style-type: none"> <li>– Last Value (最后一个数值): 输出电流是最后一个有效输出。</li> <li>– Fixed (固定): 输出电流设置为 Hold Fixed (保持固定) 参数的定义值。</li> <li>– Off (关闭): 通过 PV、PV LRV 和 PV URV 参数计算输出电流。</li> </ul>
Hold Fixed	在 Hold state 中, 为 <b>Hold Mode (保持状态)</b> 参数, 选项“Fixed”设置模拟输出的输出电流。

表格 24: 模拟输出



## Range（范围）

菜单路径：Device > Detailed Setup > Output Conditions > Analog Output > Range

利用 **Range** 菜单，您可以将上限和下限测量值配置为 4 mA 和 20 mA 输出值。

菜单	说明
PV URV	将 Upper Range Value（量程上限值）设置为 Primary Value（主要值）。量程上限值对应于 20 mA 输出值。此值必须在传感器测量限值范围内。Default（默认值）：PV USL
PV LRV	将 Lower Range Value（量程下限值）设置为 Primary Value。量程下限值对应于 4 mA 输出值。此值必须在传感器测量限值范围内。Default: PV LSL
PV USL	显示相连传感器的 Upper Sensor Limit（传感器上限值）。此值无法进行更改。
PV LSL	显示相连传感器的 Lower Sensor Limit（传感器下限值）。此值无法进行更改。

表格 25：范围

## 7.6.3.2 Hold Output（保持输出）

菜单路径：Device > Detailed Setup > Output Conditions > Hold Output

利用 **Hold Output** 菜单，您可以启动并停止 Hold state（保持状态）。您可以利用 **Analog Output（模拟输出）** 菜单，配置 Hold state 中模拟输出的特性。

参数	说明
CAL Hold Output	选择校准过程中模拟输出的输出电流。此功能适用于“1-point”和“2-point”校准方法。 <ul style="list-style-type: none"> <li>– Yes：激活 Hold mode（暂停模式）。根据 Hold Mode 参数，设置输出电流。请参阅第 40 页的第 7.6.3.1 章“Analog Output（模拟输出）”。</li> <li>– No：禁用 Hold mode。输出测得的当前值。</li> </ul>
Manual Hold	手动启动、停止 Hold state。 <ul style="list-style-type: none"> <li>– Start（启动）：在 Hold state 中更改变送器。</li> <li>– Stop（停止）：确定 Manual Hold（手动保持）模式。</li> </ul>
Din1 Hold State	利用数字输入终端 (Din) 的信号设置信号电平以开始、停止 Hold state。 <ul style="list-style-type: none"> <li>– Low（低）：信号为 Low 时，变送器更改为 Hold state。当信号为 High 时，停止 Hold state。</li> <li>– High（高）：信号为 High 时，变送器更改为 Hold state。当信号为 Low 时，停止 Hold state。</li> <li>– Off（关闭）：不会评估数字输入终端的信号。</li> </ul>

表格 26：保持输出

## 7.6.4 HART Info (HART 信息)

菜单路径: Device > Detailed Setup > HART Info

参数	说明
Tag	标识变送器。8 位 ASCII 字符集
Long Tag	标识变送器。32 位 ISO Latin-1 字符集
Date	输入日期。日期用于记录保存。
Write Protection	显示写入保护的状态。
Descriptor	输入变送器的描述。
Message	输入信息。
Final assembly number	输入数字以标识变送器的材料和电子。

表格 27: HART 信息

### 7.6.4.1 HART Output (HART 输出)

菜单路径: Device > Detailed Setup > HART Info > HART Output

菜单	说明
Poll addr	<p>设置变送器的轮询地址。</p> <ul style="list-style-type: none"> <li>- 0: 点到点装置。数字信号在 4 至 20 mA 输出电流上叠加。</li> <li>- 介于 1 和 63 之间的数字: 多点装置。每个变送器需要具有特定的地址, 以允许主站进行自动识别。</li> </ul> <p>在 multi-drop (多点) 中, 仅使用数字信号。模拟输出电流固定为 4 mA。在 multi-drop 模式下, 一条信号电缆上可能有多个变送器。</p>
Num req preams	显示请求的前同步信号数。
Num resp preams	设置前同步信号数。

表格 28: HART 输出

## 7.6.5 ISM Setup (ISM 设置)

**ISM Setup** 菜单不可用于电导率传感器。

菜单路径: Device > Detailed Setup > ISM Setup

利用 **ISM Setup** 菜单, 您可以设置 CIP 循环计数器、SIP 循环计数器和高压灭菌循环计数器。您可以在 **Reset ISM Counter (复位 ISM 计数器)** 菜单中复位每个计数器。请参阅第 44 页的第 7.6.5.2 章 “Reset ISM Counter/Timer (ISM 计数器/计时器复位)”。

传感器可自动识别 CIP 或 SIP 循环。如果测量温度高于设定温度, 计数器的算法会识别。如果温度在设定温度下持续五分钟以上, 变送器会在下两个小时内锁定。计数器增加一个。

菜单	说明
DLI Stress Adjustment	此参数可用于软件版本为 7.0 或更高的 pH 传感器。 利用 <b>DLI Stress Adjustment (DLI 应力调节)</b> 参数, 您可以根据应用要求和/或经验调节 DLI、TTM 及 ACT。此参数仅用于 pH 传感器。 – Low (低): 与 “Medium” 相比, DLI、TTM 及 ACT 提高约 25% – Medium (default) (中 (默认值)): DLI、TTM 及 ACT 无更改 – High (高): 与 “Medium” 相比, DLI、TTM 及 ACT 下降约 25%。
CIP Limit	设置 CIP 循环计数器限值。如果计数器超过设定值, 则显示信息 “CIP cycle counter expired” (“CIP 循环计数器到期”)。输入值 “000” 关闭此功能。
CIP Temperature	设置传感器识别 CIP 清洁的温度。如果传感器测量输入的温度或更高温度, 则 CIP 循环计数器增加一个。
SIP Limit	设置 SIP 循环计数器的限值。如果计数器超过设定值, 则显示信息 “SIP cycle counter expired” (“SIP 循环计数器到期”)。输入值 “000” 关闭此功能。
SIP Temperature	设置传感器识别 SIP 清洁的温度。如果传感器测量输入的温度或更高温度, 则 SIP 循环计数器增加一个。
Autoclave Limit	设置高压灭菌循环计数器的限值。如果计数器超过设定值, 则显示信息 “Autoclave cycle counter expired” (“高压灭菌循环计数器到期”)。输入值 “000” 关闭此功能。

表格 29: ISM 设置

### 高压灭菌器增量

请参阅第 28 页的第 7.3 章 “Increment Autoclave (高压灭菌器增量)”。

### 7.6.5.1 Sensor Monitoring Setup (传感器监测设置)

菜单路径: Device > Detailed Setup > ISM Setup > Sensor Monitoring Setup

参数	说明
DLI Monitoring	打开或关闭 <b>Dynamic Lifetime Indicator (动态使用寿命指示器)</b> 。 Dynamic Lifetime Indicator 估算剩余使用寿命, 以确保可靠测量。对于电化学氧传感器而言, Dynamic Lifetime Indicator 与传感器内电极相关。
TTM Monitoring	打开或关闭 <b>Time To Maintenance (维护时间) 指示器</b> 。 Time To Maintenance 指示器估算何时应当进行下一周期清洁操作, 以确保最佳的测量性能。指示器会受到 DLI 参数大幅变化的影响。对于电化学氧传感器而言, Time To Maintenance 指示器显示膜与电解液的维护周期。
ACT Monitoring	打开或关闭 <b>Adaptive Calibration Timer (自适应校准计时器)</b> 。 Adaptive Cal Timer 估算何时应当进行下一次校准, 以确保最佳的测量性能。在成功调节或校准之后, Adaptive Cal timer 复位为其初始值。
Max TTM	为 <b>Time to Maintenance</b> 指示器设置时间间隔。一旦计时器达到设定的时间间隔, Message 菜单中将显示一条信息。
Max ACT	为 <b>Adaptive Cal Timer</b> 设置时间间隔。一旦计时器达到设定的时间间隔, Message (信息) 菜单中将显示一条信息。

表格 30: 传感器监测设置

### 7.6.5.2 Reset ISM Counter/Timer (ISM 计数器/计时器复位)

菜单路径: Device > Detailed Setup > ISM Setup > Reset ISM Counter/Timer

利用 **Reset ISM Counter/Timer** 菜单, 您可以分别复位每个计数器和计时器。此菜单的视图取决于相连的传感器。

## 7.6.6 System (系统)

菜单路径: Device > Detailed Setup > System

参数	说明
Lock/Unlock Device	锁定或解锁变送器。在“Lock” (“锁定”) 状态下, 其他主站无法写入变送器。

表格 31: 系统

### 7.6.6.1 Reset (复位)

菜单路径: Device > Detailed Setup > System > Reset

参数	说明
Reset System	将所有参数复位为默认值。仪表校准将不受影响。
Reset MeterCal	将电子系数复位为默认值。模拟输入校准不正确之后使用此功能。
ResetAnalogOutCal	将模拟输出系数复位至默认值。模拟输出校准不正确之后使用此功能。

表格 32: 复位

### 7.6.7 Alarm Setup (报警设置)

菜单路径: Device > Detailed Setup > Alarm Setup

勾选复选框以激活选项。可以进行多点选择。

如果激活并发生报警，则报警将显示于 **Message** 菜单中，并且变送器的红色 LED 亮起。请参阅第 30 页的第 7.5.1.1 章“Messages (信息)”。

参数	说明
Alarm Byte 0	适用于 pH 传感器的诊断功能： <ul style="list-style-type: none"> <li>– Rg: Rg 超出容许范围，例如，测量电极受损。</li> <li>– Rr、RpNa: Rr 超出容许范围，例如，参比电极上胶或损耗。</li> </ul>
Alarm Byte 1	常规功能 <ul style="list-style-type: none"> <li>– Software Failure: 看门狗超时功能。</li> </ul> 适用于电导率传感器的诊断功能： <ul style="list-style-type: none"> <li>– Dry Cond Sensor: 电导率传感器放置在空气中，例如放在空管内。</li> <li>– Cell Constant Deviation: 电极常数超出容许范围，即与出厂校准值相比变化过大。</li> <li>– Cond Sensor Shorted: 电导率传感器发生短路。</li> </ul> 电化学氧传感器的诊断功能 <ul style="list-style-type: none"> <li>– Electrolyte Level: 膜体内的电解液液位低，以致于阴极与参比电极之间连接受到干扰。</li> </ul>

表格 33: 报警设置

## 7.7 Review (复核)

菜单路径: Device > Review

**Review** 菜单显示变送器和相连传感器的重要信息。

## 8 故障排查

如果不按照梅特勒-托利多的指定方式使用变送器，则将削弱变送器的防护性能。

查看下表，了解造成一些常见问题的潜在原因。

故障	可能原因	操作
错误：变送器的红色 LED 永久亮起。 输出电流始终为 3.6 mA 或 22 mA。	请参阅第 30 页的第 7.5.1.1 章“Messages（信息）”。	依照所设的状态位，执行所需步骤。
警告：变送器的红色 LED 闪烁。	请参阅第 30 页的第 7.5.1.1 章“Messages（信息）”。	依照所设的状态位，执行所需步骤。
HART 通信错误	接线错误	<ul style="list-style-type: none"> <li>– 检查接线。请参阅第 13 页的第 4 章“接线”。</li> <li>– 注意电源电压的极性。请参阅第 15 页的第 4.3.3 章“接线盒 (TB) 定义”。</li> </ul>
	设备为 multi drop（多点）模式	轮询地址设置为“0”。请参阅第 42 页的第 7.6.4.1 章“HART Output（HART 输出）”。
电流输出始终为 4 mA	参数“Loop Current Mode”（“回路电流模式”）设为“Disabled”（“禁用”）。	选择“Loop Current Mode”参数选项为“Enabled”（“禁用”）。请参阅第 40 页的第 7.6.3.1 章“Analog Output（模拟输出）”。
不正确的测量读数	传感器配置不正确。	<ul style="list-style-type: none"> <li>– 正确配置传感器。请参阅第 26 页的第 7 章“菜单概览与菜单说明”。</li> <li>– 执行复位。请参阅第 45 页的第 7.6.6.1 章“Reset（复位）”。</li> </ul>
无法更改设置。	锁定变送器	解锁变送器。请参阅第 44 页的第 7.6.6 章“System（系统）”。

表格 34：故障排查



注意！

**Diagnostics & Service** 菜单显示有关变送器和相连传感器的信息，并支持您排除故障。请参阅第 30 页的第 7.5 章“菜单“Diagnostics & Service（诊断/维修）””。

在 **Messages** 菜单中显示报警。请参阅第 30 页的第 7.5.1.1 章“Messages（信息）”。

## 9 技术参数

### pH/ORP (包括 pH/pNa)

测量参数	pH、mV 和温度
pH 测量范围	-2.00 至 +20.00 pH
ORP 输入范围	-1500 至 +1500 mV
温度测量范围	-30 至 130 °C (-22 至 266 °F)
传感器电缆最大长度	80 m (260 ft)
校准	- 配置工具: 过程, 单点和双点 - iSense 软件: 单点和双点

### 电化学氧气

测量参数	溶解氧: 饱和或浓度与温度
氧测量范围	- 饱和度: 0 至 500% 空气, 0 至 200% O <sub>2</sub> - 浓度: 0 ppb (µg/L) 至 50.00 ppm (mg/L)
极化电压	-550 mV 或 -674 mV (可配置)
温度输入	NTC 22 kΩ、Pt1000、Pt100
温度补偿	自动
温度测量范围	-10 至 +80 °C (+14 至 +176 °F)
传感器电缆最大长度	80 m (260 ft)
校准	- 配置工具: 过程与 1 点 - iSense 软件: 1 点

### 电导率 4-e

测量参数	电导率/电阻率和温度
电导率范围	0.01 至 650 mS/cm (1.54 Ω x cm 至 0.1 MΩ x cm)
化学浓度曲线	NaCl: 0-26% @ 0°C 至 0-28% @ +100°C NaOH: 0-12% @ 0°C 至 0-16% @ +40°C 至 0-6% @ +100°C HCl: 0-18% @ -20°C 至 0-18% @ 0°C 至 0-5% @ +50°C HNO <sub>3</sub> : 0-30% @ -20°C 至 0-30% @ 0°C 至 0-8% @ +50°C H <sub>2</sub> SO <sub>4</sub> : 0-26% @ -12°C 至 0-26% @ +5°C 至 0-9% @ +100°C H <sub>3</sub> PO <sub>4</sub> : 0-35% @ +5°C 至 +80°C
TDS 量程	NaCl、CaCO <sub>3</sub>
温度输入	Pt1000
温度测量范围	-40 至 +200 °C (-40 至 +392 °F)
传感器电缆最大长度	80 m (260 ft)
校准	- 配置工具: 过程, 单点和双点 - iSense 软件: 单点和双点



**一般电气规格**

输出	HART® 模拟输出为 4 至 20 mA
HART 通信	通过模拟输出、设备标识、测量值、状态和信息、参数、校准、ISM 诊断 (DLI、ACT 和 TTM) 的 FSK 调制进行数字通信
操作	通过配置工具、资产管理工具或 HART 手持终端
电源电压	14 – ≠30 伏直流电源
连接终端	弹簧笼端子，适用于横截面为 0.2 至 1.5 mm <sup>2</sup> (AWG 16–24) 的导线
电流分离	输入、输出和接地的电流隔离最大为 500 V。
模拟输出	回路电流 4 至 20 mA
模拟输出准确度	< ± 0.05 mA (4 至 20 mA 范围内)
模拟输入	4 至 20 mA (用于压力补偿)
数字输入	用于切换变送器为“保持”状态 切换电压 (可选择)： – 低：0.0 至 1.0 V DC – 高：2.3 至 30.0 V DC
警报	用于断开连接的传感器，22 mA
实时时钟	固定时间和日期格式。格式无法进行更改。 能量储备：>5 天

**环境规范**

储存温度	–40 至 +70 °C (–40 至 +158 °F)
环境温度 工作范围	–20 至 +60 °C (–4 至 +140 °F)
相对湿度	0 至 95%，不凝结
EMC	符合 EN 61326-1 (一般要求) 挥发量：等级 B，抗扰性：等级 A
CE 标记	测量系统符合 EC 指令所规定的要求。多通过在设备上贴附 CE 标记，梅特勒-托利确认已对设备进行了成功测试。

**机械规范**

尺寸	请参阅第 11 页的第 3.2 章“设计”。
适合于 DIN 轨道系统	宽 35 mm
重量	0.5 kg
材料	PA-FR
防护等级	IP 20

## 10 默认值

### 10.1 pH/ORP 或 pH/pNa 传感器的默认值

菜单	子菜单	参数	数值	单位
Measurements	Channel Setup	PV is	pH	pH
		SV is	Temperature	°C
		TV is	DLI	days
		QV is	TTM	days
		PV/SV/TV/QV Average	Special	—
	pH	Stability	Medium	—
		pH Buffer	pH/ORP: Mettler-9	—
			pH/pNa: Na+3.9M	—
		IP	7.0	pH
		STC Ref Mode	No	—
		STC Value	0.00	pH/°C
STC Ref Temp	25	°C		
Output Condition	Analog Output	Loop Current Mode	Enabled	—
		Alarm Type	Hi (22.0 mA)	—
		Hold Mode	Last Value	—
		Hold Fixed	3.6	mA
	Analog Output > Range	PV LRV = PV LSL	2	pH
		PV URV = PV USL	12	pH
	Hold Output	CAL Hold Output	No	—
		Manual Hold	Stop (when power on)	—
		Din1 Hold State	Low	—
ISM Setup	—	CIP Limit	0	—
		SIP Limit	0	—
		Autoclave Limit	0	—
	Sensor Monitoring Setup	DLI Monitoring	On	—
		TTM Monitoring	On	—
Alarm Setup	—	Alarm Byte 0	Rg diagnostics = Yes	—
			Rr diagnostics = Yes	—
	Alarm Byte 1	Software Failure = No	—	

## 10.2 O<sub>2</sub> 传感器的默认值

菜单	子菜单	参数	数值	单位
Measurements	Channel Setup	PV is	O2	O2 Hi: %air O2 Lo and O2 Trace: ppb
		SV is	Temperature	°C
		TV is	DLI	days
		QV is	TTM	days
		PV/SV/TV/QV Average	Special	–
	O2	Pcal Pressure	759.8	mmHg
		Process Cal Pressure Source	Pcal_Pressure	–
		Process Pressure Mode	Edit	–
		Process Pressure	759.8	mmHg
		Salinity	0	g/kg
		Humidity	100	%
		Umeaspol	Reading from sensor	mV
		Ucalpol	–674	mV
	Output Condition	Analog Output	Loop Current Mode	Enabled
Alarm Type			Hi (22.0 mA)	–
Hold Mode			Last Value	–
Hold Fixed			3.6	mA
Analog Output > Range		PV LRV = PV LSL	0	Same as PV is
		PV URV = PV USL	100	Same as PV is
Hold Output		CAL Hold Output	No	–
	Manual Hold	Stop (when power on)	–	
	Din1 Hold State	Low	–	
ISM Setup	–	CIP Limit	0	–
		SIP Limit	0	–
		Autoclave Limit	0	–
	Sensor Monitoring Setup	DLI Monitoring	On	–
		TTM Monitoring	On	–
Alarm Setup	–	Alarm Byte 1	Software Failure = No	–
			Electrolyte Level = Yes	–

### 10.3 电导率传感器的默认值

菜单	子菜单	参数	数值	单位
Measurements	Channel Setup	PV is	Conductivity	mS/cm
		SV is	Temperature	°C
		TV is	None	—
		QV is	None	—
		PV/SV/TV/QV Average	Special	—
	Conductivity	Compensation Mode	Standard	—
		Linear Coefficient	2.0 %/°C	—
Output Condition	Analog Output	Loop Current Mode	Enabled	—
		Alarm Type	Hi (22.0 mA)	—
		Hold Mode	Last Value	—
		Hold Fixed	3.6	mA
	Analog Output > Range	PV LRV = PV LSL	0	mS/cm
		PV URV = PV USL	500	mS/cm
	Hold Output	CAL Hold Output	No	—
		Manual Hold	Stop (when power on)	—
Din1 Hold State		Low	—	
Alarm Setup	—	Alarm Byte 1	Software Failure = No	—
			Dry Cond Sensor = No	—
			Cell Constant Deviation = No	—
			Cond Sensor Shorted = No	—

## 11 缓冲液表

M100 DR 变送器可自动识别 pH 缓冲液。下表显示可自动识别的不同标准缓冲液。

### 11.1 用于 pH/ORP 传感器的缓冲液

#### 11.1.1 Mettler-9

温度 (°C)	缓冲液的 pH 值			
0	2.03	4.01	7.12	9.52
5	2.02	4.01	7.09	9.45
10	2.01	4.00	7.06	9.38
15	2.00	4.00	7.04	9.32
20	2.00	4.00	7.02	9.26
25	2.00	4.01	7.00	9.21
30	1.99	4.01	6.99	9.16
35	1.99	4.02	6.98	9.11
40	1.98	4.03	6.97	9.06
45	1.98	4.04	6.97	9.03
50	1.98	4.06	6.97	8.99
55	1.98	4.08	6.98	8.96
60	1.98	4.10	6.98	8.93
65	1.98	4.13	6.99	8.90
70	1.99	4.16	7.00	8.88
75	1.99	4.19	7.02	8.85
80	2.00	4.22	7.04	8.83
85	2.00	4.26	7.06	8.81
90	2.00	4.30	7.09	8.79
95	2.00	4.35	7.12	8.77

### 11.1.2 Mettler-10

温度 (°C)	缓冲液的 pH 值				
0	2.03	4.01	7.12	10.65	
5	2.02	4.01	7.09	10.52	
10	2.01	4.00	7.06	10.39	
15	2.00	4.00	7.04	10.26	
20	2.00	4.00	7.02	10.13	
25	2.00	4.01	7.00	10.00	
30	1.99	4.01	6.99	9.87	
35	1.99	4.02	6.98	9.74	
40	1.98	4.03	6.97	9.61	
45	1.98	4.04	6.97	9.48	
50	1.98	4.06	6.97	9.35	
55	1.98	4.08	6.98		
60	1.98	4.10	6.98		
65	1.99	4.13	6.99		
70	1.98	4.16	7.00		
75	1.99	4.19	7.02		
80	2.00	4.22	7.04		
85	2.00	4.26	7.06		
90	2.00	4.30	7.09		
95	2.00	4.35	7.12		

### 11.1.3 NIST 技术

温度 (°C)	缓冲液的 pH 值				
0	1.67	4.00	7.115	10.32	13.42
5	1.67	4.00	7.085	10.25	13.21
10	1.67	4.00	7.06	10.18	13.01
15	1.67	4.00	7.04	10.12	12.80
20	1.675	4.00	7.015	10.07	12.64
25	1.68	4.005	7.00	10.01	12.46
30	1.68	4.015	6.985	9.97	12.30
35	1.69	4.025	6.98	9.93	12.13
40	1.69	4.03	6.975	9.89	11.99
45	1.70	4.045	6.975	9.86	11.84
50	1.705	4.06	6.97	9.83	11.71
55	1.715	4.075	6.97		11.57
60	1.72	4.085	6.97		11.45
65	1.73	4.10	6.98		
70	1.74	4.13	6.99		
75	1.75	4.14	7.01		
80	1.765	4.16	7.03		
85	1.78	4.18	7.05		
90	1.79	4.21	7.08		
95	1.805	4.23	7.11		

### 11.1.4 NIST 标准 (DIN 与 JIS 19266: 2000-01)

温度 (°C)	缓冲液的 pH 值			
0				
5	1.668	4.004	6.950	9.392
10	1.670	4.001	6.922	9.331
15	1.672	4.001	6.900	9.277
20	1.676	4.003	6.880	9.228
25	1.680	4.008	6.865	9.184
30	1.685	4.015	6.853	9.144
35	1.694	4.028	6.841	9.095
40	1.697	4.036	6.837	9.076
45	1.704	4.049	6.834	9.046
50	1.712	4.064	6.833	9.018
55	1.715	4.075	6.834	8.985
60	1.723	4.091	6.836	8.962
70	1.743	4.126	6.845	8.921
80	1.766	4.164	6.859	8.885
90	1.792	4.205	6.877	8.850
95	1.806	4.227	6.886	8.833



#### 注意！

个别收费的辅助标准材料的 pH 值将记录在认可实验室提供的证书上。此证书随附在各自的缓冲材料内。只有这些 pH 值才能作为二级参比缓冲材料的标准值使用。同样，此标准并不包括实际应用所需的标准 pH 值表。上表仅提供 pH(PS) 值的定性示例。

### 11.1.5 Hach

温度最高为 60 °C 的缓冲溶液由 Bergmann & Beving Process AB 指定。

温度 (°C)	缓冲液的 pH 值		
0	4.00	7.14	10.30
5	4.00	7.10	10.23
10	4.00	7.04	10.11
15	4.00	7.04	10.11
20	4.00	7.02	10.05
25	4.01	7.00	10.00
30	4.01	6.99	9.96
35	4.02	6.98	9.92
40	4.03	6.98	9.88
45	4.05	6.98	9.85
50	4.06	6.98	9.82
55	4.07	6.98	9.79
60	4.09	6.99	9.76

### 11.1.6 Ciba (94)

温度 (°C)	缓冲液的 pH 值			
0	2.04	4.00	7.10	10.30
5	2.09	4.02	7.08	10.21
10	2.07	4.00	7.05	10.14
15	2.08	4.00	7.02	10.06
20	2.09	4.01	6.98	9.99
25	2.08	4.02	6.98	9.95
30	2.06	4.00	6.96	9.89
35	2.06	4.01	6.95	9.85
40	2.07	4.02	6.94	9.81
45	2.06	4.03	6.93	9.77
50	2.06	4.04	6.93	9.73
55	2.05	4.05	6.91	9.68
60	2.08	4.10	6.93	9.66
65	2.07*	4.10*	6.92*	9.61*
70	2.07	4.11	6.92	9.57
75	2.04*	4.13*	6.92*	9.54*
80	2.02	4.15	6.93	9.52
85	2.03*	4.17*	6.95*	9.47*
90	2.04	4.20	6.97	9.43
95	2.05*	4.22*	6.99*	9.38*

\*外推法得出



### 11.1.7 Merck Titrisole、Riedel-de-Haën Fixanale

温度 (°C)	缓冲液的 pH 值				
0	2.01	4.05	7.13	9.24	12.58
5	2.01	4.05	7.07	9.16	12.41
10	2.01	4.02	7.05	9.11	12.26
15	2.00	4.01	7.02	9.05	12.10
20	2.00	4.00	7.00	9.00	12.00
25	2.00	4.01	6.98	8.95	11.88
30	2.00	4.01	6.98	8.91	11.72
35	2.00	4.01	6.96	8.88	11.67
40	2.00	4.01	6.95	8.85	11.54
45	2.00	4.01	6.95	8.82	11.44
50	2.00	4.00	6.95	8.79	11.33
55	2.00	4.00	6.95	8.76	11.19
60	2.00	4.00	6.96	8.73	11.04
65	2.00	4.00	6.96	8.72	10.97
70	2.01	4.00	6.96	8.70	10.90
75	2.01	4.00	6.96	8.68	10.80
80	2.01	4.00	6.97	8.66	10.70
85	2.01	4.00	6.98	8.65	10.59
90	2.01	4.00	7.00	8.64	10.48
95	2.01	4.00	7.02	8.64	10.37

### 11.1.8 WTW

温度 (°C)	缓冲液的 pH 值			
0	2.03	4.01	7.12	10.65
5	2.02	4.01	7.09	10.52
10	2.01	4.00	7.06	10.39
15	2.00	4.00	7.04	10.26
20	2.00	4.00	7.02	10.13
25	2.00	4.01	7.00	10.00
30	1.99	4.01	6.99	9.87
35	1.99	4.02	6.98	9.74
40	1.98	4.03	6.97	9.61
45	1.98	4.04	6.97	9.48
50	1.98	4.06	6.97	9.35
55	1.98	4.08	6.98	
60	1.98	4.10	6.98	
65	1.99	4.13	6.99	
70		4.16	7.00	
75		4.19	7.02	
80		4.22	7.04	
85		4.26	7.06	
90		4.30	7.09	
95		4.35	7.12	

## 11.1.9 JIS Z 8802

温度 (°C)	缓冲液的 pH 值			
0	1.666	4.003	6.984	9.464
5	1.668	3.999	6.951	9.395
10	1.670	3.998	6.923	9.332
15	1.672	3.999	6.900	9.276
20	1.675	4.002	6.881	9.225
25	1.679	4.008	6.865	9.180
30	1.683	4.015	6.853	9.139
35	1.688	4.024	6.844	9.102
38	1.691	4.030	6.840	9.081
40	1.694	4.035	6.838	9.068
45	1.700	4.047	6.834	9.038
50	1.707	4.060	6.833	9.011
55	1.715	4.075	6.834	8.985
60	1.723	4.091	6.836	8.962
70	1.743	4.126	6.845	8.921
80	1.766	4.164	6.859	8.885
90	1.792	4.205	6.877	8.850
95	1.806	4.227	6.886	8.833

## 11.1.10 双膜 pH 电极缓冲液 (pH/pNa)

### 11.1.10.1 Mettler-pH/pNa (Na+ 3.9M)

温度 (°C)	缓冲液的 pH 值			
0	1.98	3.99	7.01	9.51
5	1.98	3.99	7.00	9.43
10	1.99	3.99	7.00	9.36
15	1.99	3.99	6.99	9.30
20	1.99	4.00	7.00	9.25
25	2.00	4.01	7.00	9.21
30	2.00	4.02	7.01	9.18
35	2.01	4.04	7.01	9.15
40	2.01	4.05	7.02	9.12
45	2.02	4.07	7.03	9.11
50	2.02	4.09	7.04	9.10

## 12 质保

梅特勒-托利多担保：本产品自购买之日起一年内无材料与工艺方面的显著偏差。在质保期内，如果不是由于使用不当或误操作导致的必要维修，请支付运输费用将仪器送回，我们将免费维修。梅特勒-托利多公司的客户服务部门将确认产品问题是由产品自身偏差还是客户使用不当所造成的。超过质保期的产品维修将在调换的基础上收取一定的费用。

以上保证是梅特勒-托利多做出的唯一有效的保证，此保证取代其它所有明示或暗示的保证，包括为了达到特定目的任何暗示性、无限制性的适销性或适应性的保证。对于任何由于买方或第三方因疏忽或其它行为引起的损失、赔偿、支出、损坏，梅特勒-托利多概不负责。在任何情况下，不管是什么诉因，梅特勒-托利多所承担的责任均不得超出索赔产品的成本，无论理由是基于合同、担保、赔款还是侵权（包括疏忽）。

## Sales and Service:

### Australia

Mettler-Toledo Ltd.  
220 Turner Street  
Port Melbourne  
AUS-3207 Melbourne/VIC  
Phone +61 1300 659 761  
Fax +61 3 9645 3935  
e-mail info.mtaus@mt.com

### Austria

Mettler-Toledo Ges.m.b.H.  
Südrandstraße 17  
A-1230 Wien  
Phone +43 1 604 19 80  
Fax +43 1 604 28 80  
e-mail infoprocess.mt.at@mt.com

### Brazil

Mettler-Toledo Ind. e Com. Ltda.  
Avenida Tamboré, 418  
Tamboré  
BR-06460-000 Barueri/SP  
Tel. +55 11 4166 7400  
Fax +55 11 4166 7401  
e-mail metttler@metttler.com.br  
service@metttler.com.br

### China

Mettler-Toledo Instruments  
(Shanghai) Co. Ltd.  
589 Gui Ping Road  
Cao He Jing  
CN-200233 Shanghai  
Phone +86 21 64 85 04 35  
Fax +86 21 64 85 33 51  
e-mail mtcs@public.sta.net.cn

### Croatia

Mettler-Toledo d.o.o.  
Mandlova 3  
HR-10000 Zagreb  
Phone +385 1 292 06 33  
Fax +385 1 295 81 40  
e-mail mt.zagreb@mt.com

### Czech Republic

Mettler-Toledo s.r.o.  
Trebohosticka 2283/2  
CZ-100 00 Praha 10  
Phone +420 2 72 123 150  
Fax +420 2 72 123 170  
e-mail sales.mtcz@mt.com

### Denmark

Mettler-Toledo A/S  
Naverland 8  
DK-2600 Glostrup  
Phone +45 43 27 08 00  
Fax +45 43 27 08 28  
e-mail info.mtdk@mt.com

### France

Mettler-Toledo  
Analyse Industrielle S.A.S.  
30, Boulevard de Douaumont  
F-75017 Paris  
Phone +33 1 47 37 06 00  
Fax +33 1 47 37 46 26  
e-mail mtpro-f@mt.com

### Germany

Mettler-Toledo GmbH  
Prozeßanalytik  
Ockerweg 3  
D-35396 Gießen  
Phone +49 641 507 333  
Fax +49 641 507 397  
e-mail prozess@mt.com

### Great Britain

Mettler-Toledo LTD  
64 Boston Road, Beaumont Leys  
GB-Leicester LE4 1AW  
Phone +44 116 235 7070  
Fax +44 116 236 5500  
e-mail enquire.mtuk@mt.com

### Hungary

Mettler-Toledo Kereskedelmi KFT  
Teve u. 41  
HU-1139 Budapest  
Phone +36 1 288 40 40  
Fax +36 1 288 40 50  
e-mail mthu@axelero.hu

### India

Mettler-Toledo India Private Limited  
Amar Hill, Saki Vihar Road  
Powai  
IN-400 072 Mumbai  
Phone +91 22 2857 0808  
Fax +91 22 2857 5071  
e-mail sales.mtin@mt.com

### Italy

Mettler-Toledo S.p.A.  
Via Vialba 42  
I-20026 Novate Milanese  
Phone +39 02 333 321  
Fax +39 02 356 2973  
e-mail customercare.italia@mt.com

### Japan

Mettler-Toledo K.K.  
Process Division  
6F Ikenohata Nisshoku Bldg.  
2-9-7, Ikenohata  
Taito-ku  
JP-110-0008 Tokyo  
Phone +81 3 5815 5606  
Fax +81 3 5815 5626  
e-mail helpdesk.ing.jp@mt.com

### Malaysia

Mettler-Toledo (M) Sdn Bhd  
Bangunan Electroscon Holding, U 1-01  
Lot 8 Jalan Astaka U8/84  
Seksyen U8, Bukit Jelutong  
MY-40150 Shah Alam Selangor  
Phone +60 3 78 44 58 88  
Fax +60 3 78 45 87 73  
e-mail  
MT-MY.CustomerSupport@mt.com

### Mexico

Mettler-Toledo S.A. de C.V.  
Ejercito Nacional #340  
Col. Chapultepec Morales  
Del. Miguel Hidalgo  
MX-11570 México D.F.  
Phone +52 55 1946 0900  
e-mail ventas.lab@mt.com

### Poland

Mettler-Toledo (Poland) Sp.z.o.o.  
ul. Poleczki 21  
PL-02-822 Warszawa  
Phone +48 22 545 06 80  
Fax +48 22 545 06 88  
e-mail polska@mt.com

### Russia

Mettler-Toledo Vostok ZAO  
ul. Poleczki Bulvar 6/1  
Office 6  
RU-101000 Moscow  
Phone +7 495 621 56 66  
Fax +7 495 621 63 53  
e-mail inforus@mt.com

### Singapore

Mettler-Toledo (S) Pte. Ltd.  
Block 28  
Ayer Rajah Crescent #05-01  
SG-139959 Singapore  
Phone +65 6890 00 11  
Fax +65 6890 00 12  
+65 6890 00 13  
e-mail precision@mt.com

### Slovakia

Mettler-Toledo s.r.o.  
Hattalova 12/A  
SK-831 03 Bratislava  
Phone +421 2 4444 12 20-2  
Fax +421 2 4444 12 23  
e-mail predaj@mt.com

### Slovenia

Mettler-Toledo d.o.o.  
Pot heroja Trtnika 26  
SI-1261 Ljubljana-Dobrunje  
Phone +386 1 530 80 50  
Fax +386 1 562 17 89  
e-mail keith.racman@mt.com

### South Korea

Mettler-Toledo (Korea) Ltd.  
Yeil Building 1 & 2 F  
124-5, YangJe-Dong  
SeCho-Ku  
KR-137-130 Seoul  
Phone +82 2 3498 3500  
Fax +82 2 3498 3555  
e-mail Sales\_MTKR@mt.com

### Spain

Mettler-Toledo S.A.E.  
C/Miguel Hernández, 69-71  
ES-08908 L'Hospitalet de Llobregat  
(Barcelona)  
Phone +34 902 32 00 23  
Fax +34 902 32 00 24  
e-mail mtemkt@mt.com

### Sweden

Mettler-Toledo AB  
Virkesvägen 10  
Box 92161  
SE-12008 Stockholm  
Phone +46 8 702 50 00  
Fax +46 8 642 45 62  
e-mail sales.mts@mt.com

### Switzerland

Mettler-Toledo (Schweiz) GmbH  
Im Langacher  
Postfach  
CH-8606 Greifensee  
Phone +41 44 944 45 45  
Fax +41 44 944 45 10  
e-mail salesola.ch@mt.com

### Thailand

Mettler-Toledo (Thailand) Ltd.  
272 Soi Soonvijai 4  
Rama 9 Rd., Bangkok  
Huay Kwang  
TH-10320 Bangkok  
Phone +66 2 723 03 00  
Fax +66 2 719 64 79  
e-mail  
MT-TH.CustomerSupport@mt.com

### USA/Canada

METTLER TOLEDO  
Process Analytics  
900 Middlesex Turnpike, Bld. 8  
Billerica, MA 01821, USA  
Phone +1 781 301 8800  
Freephone +1 800 352 8763  
Fax +1 781 271 0681  
e-mail mtprous@mt.com



Management System  
certified according to  
ISO 9001 / ISO 14001

如有技术变更，恕不另行通知。  
© Mettler-Toledo AG, Process Analytics  
10/2014 瑞士印制。30 243 700

Mettler-Toledo AG, Process Analytics  
Im Hackacker 15, CH-8902 Urdorf, Switzerland  
Tel. +41 44 729 62 11, Fax +41 44 729 66 36

[www.mt.com/pro](http://www.mt.com/pro)