

Installation instruction

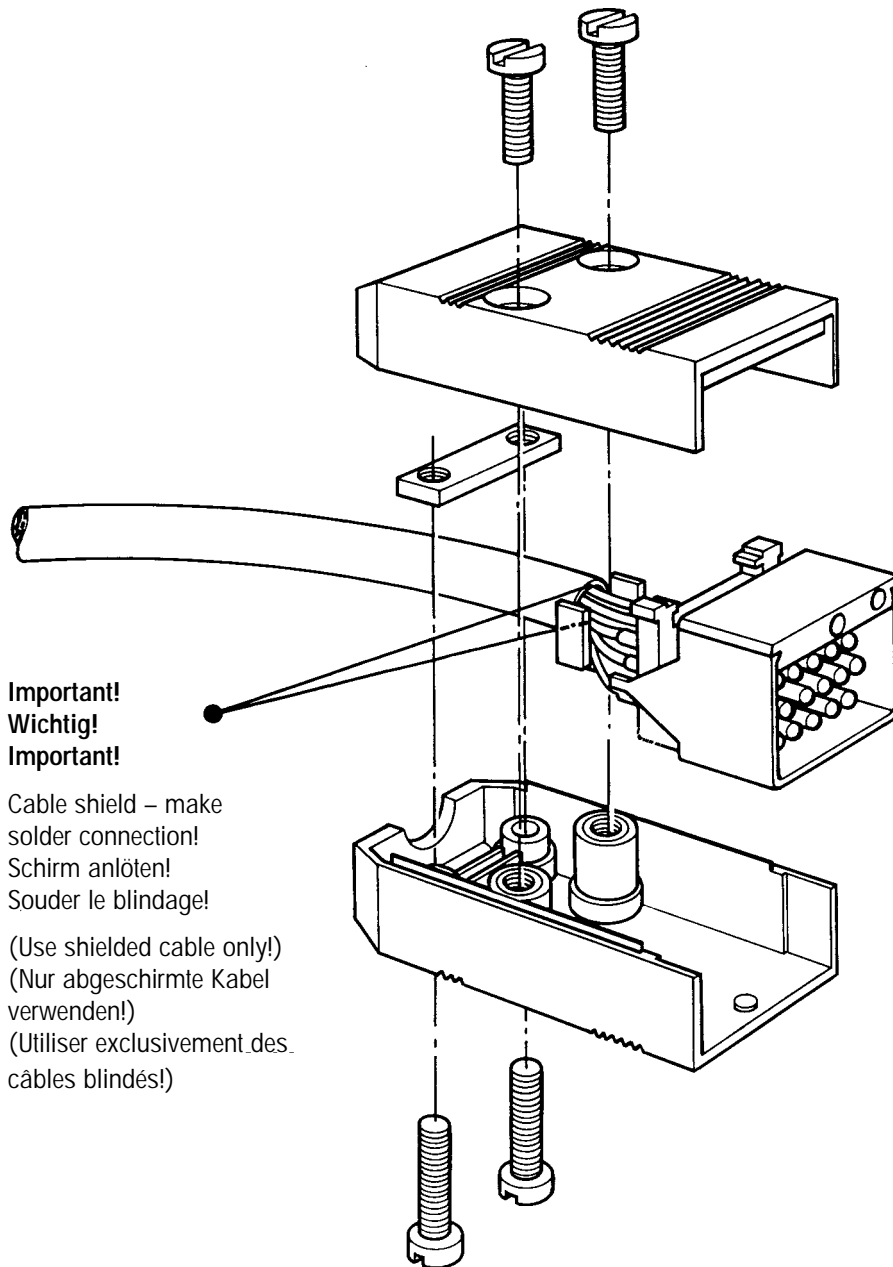
I/O MiniMETTLER connector
(solder connection)

METTLER TOLEDO

Montageanleitung Notice de montage

I/O MiniMETTLER-Stecker (lötbar).

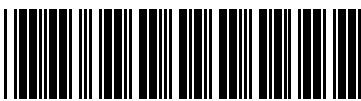
Connecteur E/S MiniMETTLER (à souder)



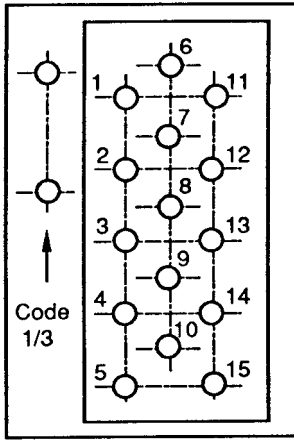
**Important!
Wichtig!
Important!**

Cable shield – make
solder connection!
Schirm anlöten!
Souder le blindage!

(Use shielded cable only!)
(Nur abgeschirmte Kabel
verwenden!)
(Utiliser exclusivement des
câbles blindés!)



Technische Änderungen vorbehalten
Subject to technical changes
Sous réserve de modifications techniques
Reservadas las modificaciones técnicas
Con riserva di apportare modifiche tecniche



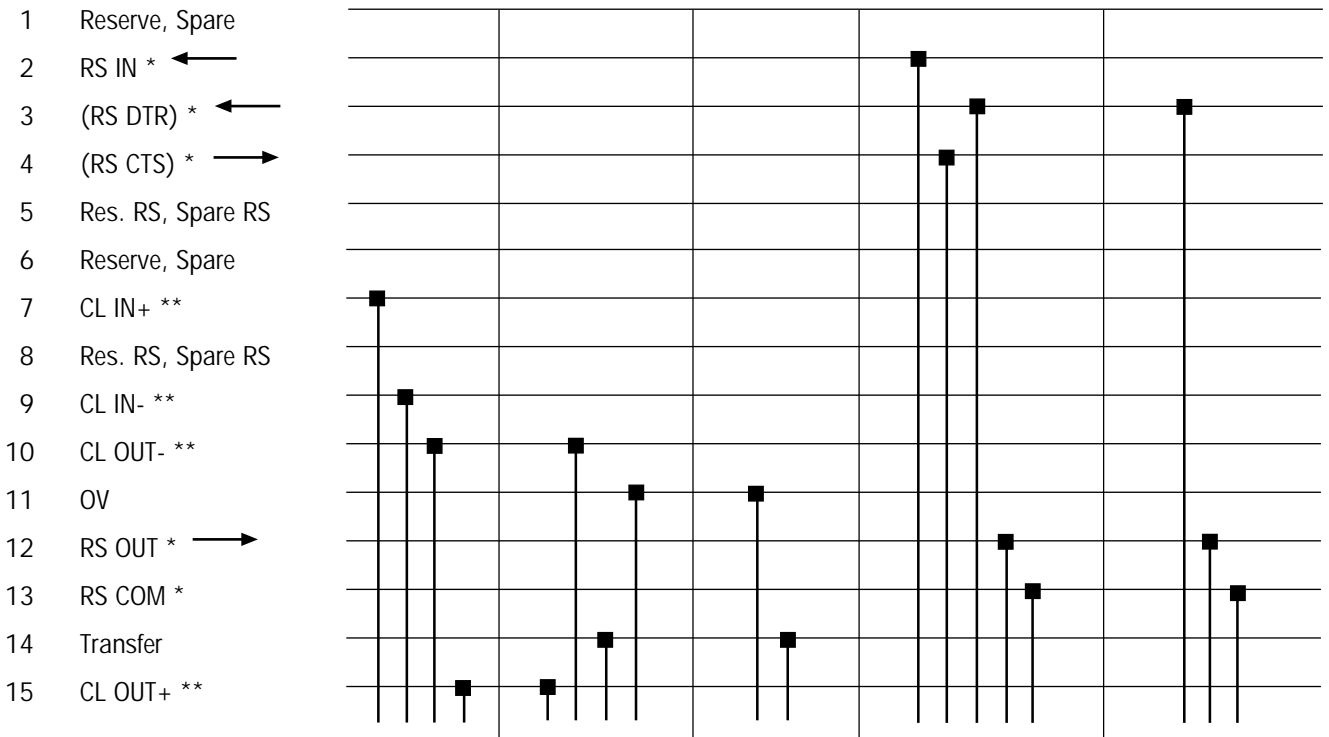
I/O MiniMETTLER connector (front view) and pin numbering diagram
I/O MiniMETTLER-Stecker (Frontansicht) und Pin-Numerierung
Connecteur E/S MiniMETTLER (vue de face) et numérotation des broches

Usable only for M, J, AT, PE balances and Peripheral Controller GA50.
 Nur bei M-, J-, AT-, PE-Waagen und Peripheral Controller GA50 verwendbar.
 Convient uniquement pour les balances de type M, J, AT et PE et pour le GA50.

The depiction below shows examples of connection configurations of connector with correct pin assignments.
 Untere Aufstellung zeigt Anschlussbeispiele des Steckers mit richtiger Pin-Belegung.
 Le tableau ci-dessous donne des exemples de câblage du connecteur avec affectation correcte des broches.

Examples of connection configurations for existing cables
Anschlussbeispiele bestehender Kabel
Exemples de câblage des câbles existants

MiniMETTLER connector (33930)
MiniMETTLER-Stecker (33930)
Connecteur MiniMETTLER (33930)



Connector socket
Steckerbuchse
Connecteur femelle

Connection for: Anschluss für: Câblage pour:	CL cable CL-Kabel Câble CL	GA44 cable GA44-Kabel Câble GA44	Transfer Adapter	EPSON cable EPSON-Kabel Câble EPSON	EPSON printer Drucker P40 Imprim. EPSON
Cable (complete) order No. Kabel (komplett) Best.-Nr. Câble (complet) n° de com.	47936	47926	47473	33955 (HX20) 33982 (PX4)	33688

** also refer to RS and CL Interface description 720106! Siehe auch RS- und CL-Schnittstellenbeschreibung 720106! Voir aussi la description des interfaces RS et CL 720106!