

# Retail-Waagen



## bPro

Robuste Konstruktion

Exzellente Druckleistung

Netzwerkfähigkeit

Exklusives Design



**Leistung, die sich rechnet**  
Zuverlässig im täglichen Gebrauch

**METTLER TOLEDO**

# bPro Ladenwaagen für den preisbewussten Lebensmittelhandel

- **Robuste Konstruktion – höchste Zuverlässigkeit im Alltag**
- **Exzellente Druckleistung – Etikettenfunktion im Spitzenformat**
- **Netzwerkfähigkeit – Anwendungskomfort, der begeistert**
- **Exklusives Design – unterstreicht Ihre Ladenausstattung**

## **Durchsetzungsstark im Alltag**

Robust, aber dennoch pflegeleicht. Eine extrem belastbare Aluminiumbodenplatte, High-Grade-Polymer-Oberflächen und die versiegelten Bauteile bieten besten Schutz für Elektronik und Mechanik. Geringes Gewicht erleichtert die tägliche Gerätepflege. Reduzieren Sie Ihre Wartungskosten durch eine Waagenkonstruktion, die auf Zuverlässigkeit im täglichen Gebrauch ausgerichtet ist.

## **Schnelle Kommunikation**

High-Speed-Prozessor-Leistung und 4MB-Speicher unterstützen schnellstmögliche Kommunikation. Ethernet-Anschluss, zwei RS232-Schnittstellen und RJ11-Schnittstelle unterstützen den problemfreien Anschluss vieler externer Geräte.

## **Druckleistung im Spitzenformat**

Zwei unabhängige Drucker Motoren, bis zu 110 mm/sec Druckgeschwindigkeit, über 90% Metallteile und einfache Wartung sind die Rahmenbedingungen eines auf Höchstleistung ausgelegten Druckerkonzepts.

Etiketten\*\*- und Bondruck der in Sachen Gestaltung, Qualität und Geschwindigkeit Maßstäbe setzt.

## **Exklusives Design**

Modern und praktisch. Durch unverwechselbares Design unterstreicht die bPro Waagenserie Ihre Ladenausstattung. Runde Kanten ermöglichen grösste Gerätehygiene. Das 94 x 94 mm grosse Display gibt Bedienungs- und Kundeninformationen kontraststark wieder.

## **Effiziente Bedienungsabläufe**

Moderne Waagen mit Druckbedienung. bPro Thekenwaagen unterstützen den Bediener darin, sich voll und ganz auf den Kunden zu konzentrieren. Ein zuverlässiger Drucker, intuitive Software und schnelle Kommunikation innerhalb eines Netzwerks mit bis zu 10 Waagen\*\* helfen Ihnen, umsatz- und kundenorientiert zu handeln.





**Schnelle Informationen**

bPro Waagen mit hinterleuchteter LCD-Anzeige geben Informationen in jeder Umgebung schnell und gestochen scharf wieder.

**Direkte Tastatur**

bPro Waagen sind mit hoch sensibler Membran-Tastatur für höchsten Bedienkomfort ausgestattet. Die als Option erhältliche METTLER TOLEDO «Light Touch»-Tastatur stellt sich gerne höchsten Ansprüchen. Waschbare Tastaturfolien für höchste Gerätehygiene.



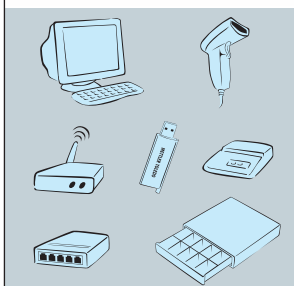
**Individuelle Gestaltung**

Passen Sie Ihre Thekenwaage an die Laden- ausstattung an.



**Etiketten\*\*- und Bondruck**

Einfacher Rollenwechsel und zahlreiche Etikettengestaltungsmöglichkeiten; Produktrückverfolgung.



**Kommunikation**

Integrieren sie Ihre externen Geräte problemlos über RJ11-, RJ45- und zwei RS232-Schnittstellen.

Technische Daten

**Ladenwaage bPro U2 / bPro C2**

Wägebereich	3 kg/6 kg	6 kg/15 kg	30 kg
Teilung	1/2 g	2/5 g	5 g
Mindestlast*	20 g	40 g	100 g

\* EG: Abdruck unter Mindestlast möglich, jedoch nicht bei Preisauszeichnung.

Leistungsmerkmale

**Display**

Hochauflösendes, hinterleuchtetes LCD  
 Gewicht 5 Stellen  
 Tara 5 Stellen  
 Grundpreis 7 Stellen  
 Gesamtpreis 7 Stellen  
 Textzeile 16 alphanumerische Zeichen

**Funktionen**

Bedienfunktion, Vorverpackung, Kassenfunktion\*\*, Inventurfunktion, Grossmengenverkäufe, Selbstbedienung und Trainingsfunktion, Bedienfunktion mit Bon, Etikett, Etikett und Total-Etikett, selbstklebende Summenbons.

**Tastatur**

Membran  
 bPro U2: 99 Tasten, 30 Funktionstasten, 69 frei programmierbare Fixtasten  
 bPro C2: 58 Tasten, 28 Funktionstasten, 28 frei programmierbare Fixtasten  
 Option bPro C2/bPro U2:  
 «Light Touch»-Tastatur für höchste Ansprüche  
 Waschbare Tastaturfolien für höchste Gerätehygiene

**Drucker**

2"-Druckkopf für Bon/Etiketten\*\*  
 Thermischer Drucker bis zu 110 mm/sec, Logodruck auf Bon und Etikett, 20 frei definierbare Etiketten, 20 vordefinierte Etiketten

**Schnittstellen**

RJ45, Ethernet TCP/IP  
 2 serielle Schnittstellen  
 RJ11-Anschluss für Kassenschubladen  
 Wireless Option:  
 WLAN IEEE802. 11b/g\*

**Datenspeicher**

4MB-Anwendungsspeicher genügen höchsten Anforderungen an Schnelligkeit  
 1MB Datenspeicher

**Sicherheit**

Passwort-Login von Mitarbeitern  
 Elektronisches Journal  
 Preisänderungen und Verkaufsreports durch Pincodes geschützt

**Reports**

Anpassbare tägliche Reports  
 Reporting auf zwei Umsatzstufen  
 Elektronisches Sales Journal  
 Reports pro Mitarbeiter, Abteilung, Kategorie, Artikel, Preisänderungen (einschl. Datum und Zeit) und für spezifisch definierte Zeiträume

\* Als Option erhältlich – (Wireless Card, farbige Stative und «Light Touch»-Tastatur nicht ab Werk eingebaut)

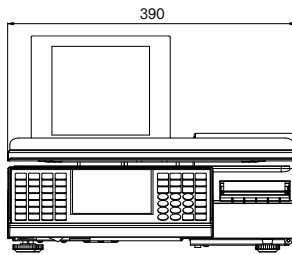
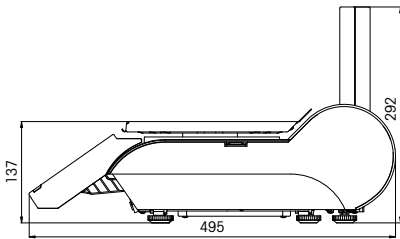
\*\* Als Option erhältlich – kann durch Lizenz freigeschaltet werden

## bPro Kompakt

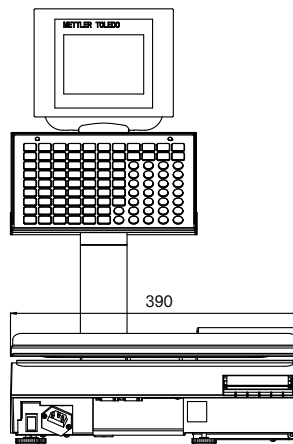
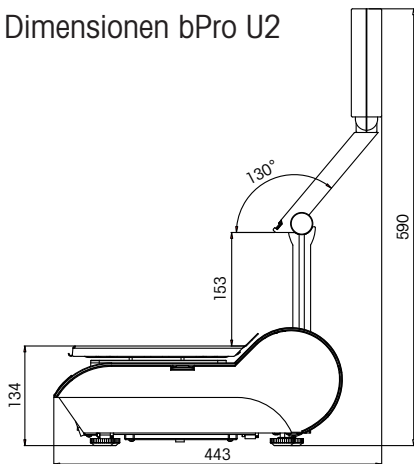
bPro Kompaktwaagen überzeugen durch bedienerfreundliche Ergonomie und überlegene Anwendungen. Höchstleistung im kompakten Format, die einfach zu handhaben ist! Alle Vorteile der bPro Waagenfamilie im kompakten Design.



### Dimensionen bPro C2



### Dimensionen bPro U2



**Österreich Mettler-Toledo GmbH**  
Tel. +43-1-604 19 80  
Fax +43-1-604 28 80  
info.mtat@mt.com

**Deutschland Mettler-Toledo GmbH**  
Tel. +49-641-507 456  
Fax +49-641-507 350  
info.mtd@mt.com

**Schweiz Mettler-Toledo (Schweiz) AG**  
Tel. +41-44-944 45 45  
Fax +41-44-944 45 10  
info.ch@mt.com

#### Alle weiteren Länder

Mettler-Toledo GmbH  
Greifensee, Schweiz  
Tel. +41-44-944 22 11  
Fax +41-44-944 31 70

Technische Änderungen vorbehalten  
© 12/2006 Mettler-Toledo AG  
Printed in Germany 72201915

[www.mt.com](http://www.mt.com)

Mehr Informationen



#### Qualitätszertifikat.

Entwicklung, Produktion und Prüfung nach ISO 9001.



Umweltmanagement-System nach ISO 14001.



#### «Conformité Européenne».

Dieses Zeichen gibt Ihnen die Gewähr, dass unsere Produkte den neuesten Richtlinien entsprechen.