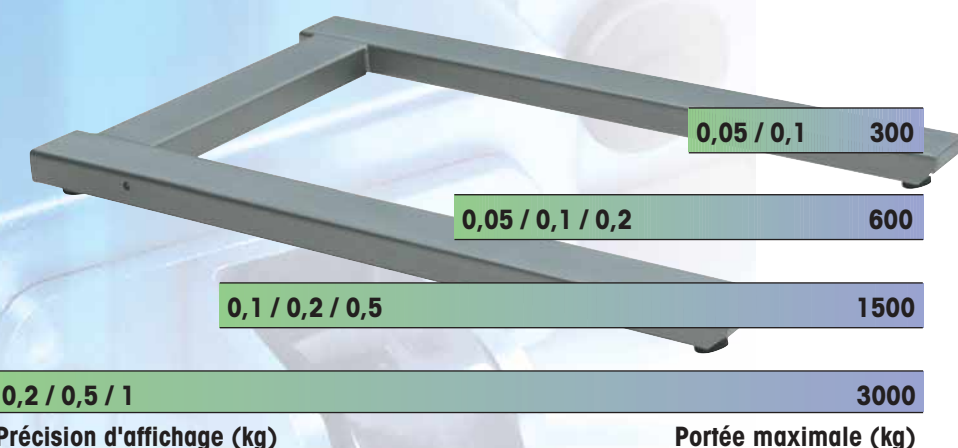


Pèse-palette PTA – pour divers secteurs d'activité et polyvalent



Domaines d'utilisation

- réception et expédition de marchandises
- production
- préparation de commandes

Zone de mise en oeuvre

- milieu humide ou sec
- zone sûre
- atmosphère explosible catégorie 3G/D et 2G/D

Plage de pesage

de 300 à 3000 kg

Résolution réglementaire

plage unique – plages multiples – échelons multiples

Interface de balance

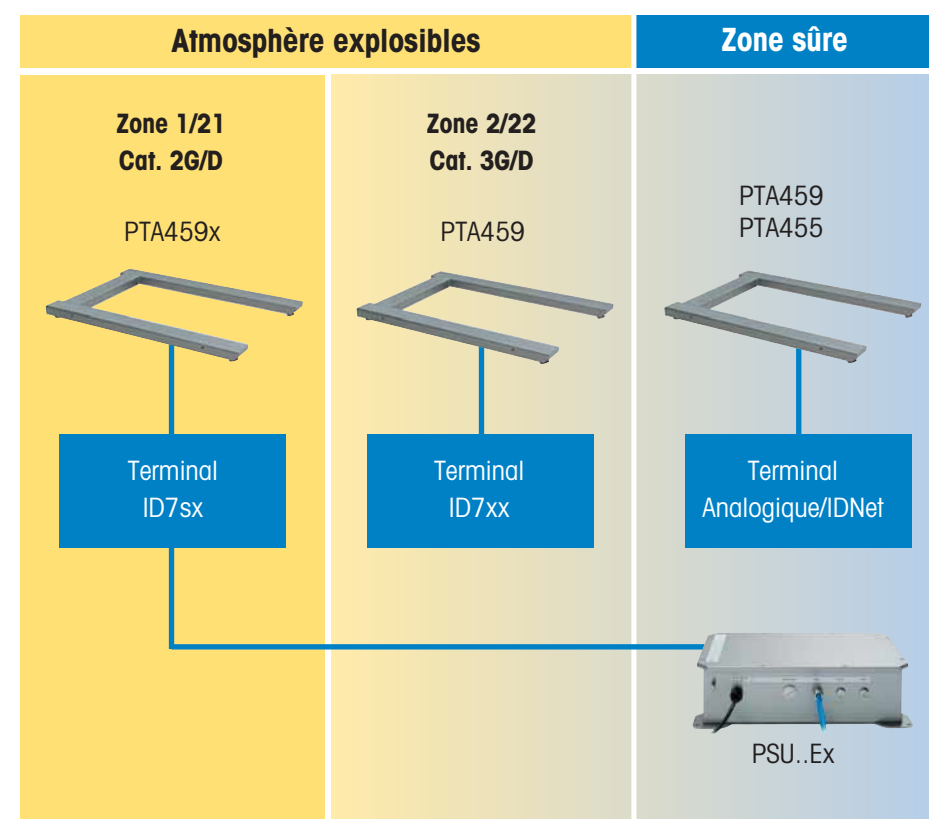
analogique - numérique

Vous choisissez la zone de mise en oeuvre!

Vous cherchez une balance pour le pesage de palettes avec installation en milieu sec? Le robuste pèse-palette PTA455 galvanisé avec sa surface résistante aux rayures est garant d'une utilisation fiable et durable. Ou vous intéressez-vous peut-être à une utilisation en milieu plus ou moins humide en liaison avec des liquides corrosifs. Accordez-vous de l'importance à des pèse-palettes faciles à nettoyer ayant une grande résistance à la corrosion? Alors le pèse-palette PTA459/x en acier inoxydable (1.4301 / AISI304) répondra pleinement à vos attentes. Car l'électronique d'exploitation dans le boîtier de raccordement et les cellules de mesure avec le degré de protection IP68 sont optimales pour l'utilisation en milieu humide.

La résolution est importante!

Plage unique – plages multiples – échelons multiples? Choisissez la résolution optimale pour votre processus de pesage. En option sont tous les modèles qui disposent d'une résolution standard de 1x3000e, également livrables avec une plage unique de 1x6000e, avec des plages multiples de 2x3000e, avec des échelons multiples de 2x3000e. Les plates-formes de pesage standards en acier inoxydable peuvent être configurées sur site avec une résolution réglementaire de plages multiples de 2x3000e. Pour l'utilisation non réglementaire, on peut exploiter le pèse-palette à l'aide du convertisseur A/N avec une résolution jusqu'à 30.000d (digits).

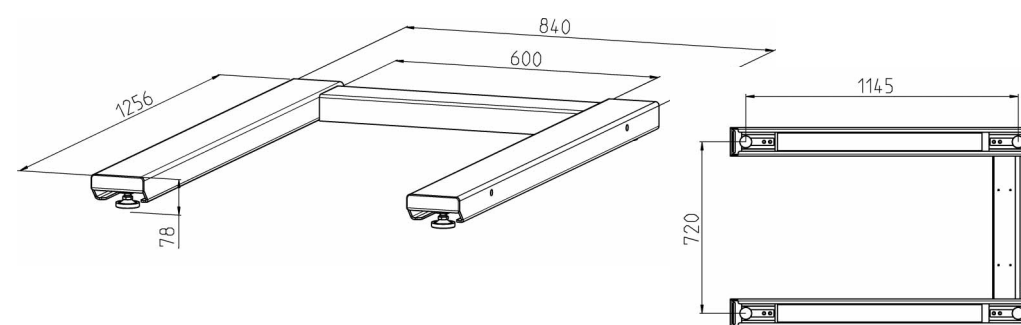


Utilisation en atmosphère explosible

L'emplacement de votre solution de pesage est-il classé selon des directives relatives à la protection pour atmosphère explosible? Nous vous proposons la solution optimale pour les zones 1/21 et 2/22. Vous pouvez utiliser la version standard des pèse-palettes en acier inoxydable aussi bien en zone sûre qu'en atmosphère explosible des zones 2/22. Les pèse-palettes en acier inoxydable en "version pour atmosphère explosible", en liaison avec l'unité d'affichage ID7sx à sécurité intrinsèque et l'unité d'alimentation PSU, sont la solution de pesage optimale pour les zones 1 et 21. De plus, tous les composants système sont conformes à la directive 94/9/UE (ATEX). La version galvanisée doit être exclusivement utilisée en zone sûre.

Interface de balance analogique ou numérique – une question de philosophie

Minimisez les durées d'installation de votre pèse-palette, augmentez votre flexibilité et profitez des avantages des systèmes de pesage numériques (IDNet). Il suffit de raccorder et c'est prêt. De plus, il est possible de raccorder jusqu'à 3 plates-formes de pesage à seulement un terminal et de les séparer et de les raccorder à nouveau aussi souvent que voulu – même en applications réglementaires! Le convertisseur A/N très performant des plates-formes de pesage numériques en zone sûre ou en atmosphères explosibles garantit des valeurs de mesure précises et fiables. Le convertisseur A/N convainc entre autres par une vitesse d'actualisation de jusqu'à 20 / s et un temps de réponse très rapide.



Le système de pesage optimal avec l'unité d'affichage adéquate

Votre processus de pesage définit le choix de l'unité d'affichage. Vous disposez d'un grand choix d'unités d'affichage avec interface de balance numérique ou analogique. Outre le pesage simple, les terminaux de commande peuvent être individuellement configurés en fonction de l'application:

- Interfaces de données disponibles: CL, RS232, RS485, Ethernet, Profibus
- Modules logiciels supplémentaires pour la formulation, le dosage, la totalisation, le comptage, ...
- Périphériques, tels imprimante, clavier externe, ...

Entièrement vérifié chez le client

Avec le système de pesage entièrement vérifié, économisez des coûts supplémentaires de vérification et d'installation. Nous vous proposons des modèles préférentiels du pèse-palette galvanisé avec interface de balance analogique en liaison avec une unité d'affichage – entièrement vérifiés par le fabricant, avec tous les paramètres spécifiques au pays!

Options et accessoires – pour des solutions adaptées

Les dimensions standards de 1260 mm de longueur et de 600 mm de largeur intérieure ne répondent-elles pas à vos exigences? Alors choisissez la taille convenant à vos besoins:
Longueur: 500 – 1260 mm
Largeur intérieure: 450 – 1000 mm

Avez-vous besoin d'une surface d'appui plus large? Des largeurs de bras jusqu'à 275 mm sont possibles pour la variante en acier inoxydable. Si un élargissement de 75 mm vous suffit déjà, vous bénéficiez, avec l'élargissement des bras, de la meilleure solution pour les deux versions du pèse-palette.

	Largeur bras	Elargissement de bras
PTA459(x) inoxydable	•	•
PTA455 galvanisé	•	

Le jeu de roues en option vous donne de la mobilité. Le pèse-palette avec son faible poids peut être transporté sans problème à n'importe quel endroit. Pour un maniement optimal, des poignées sont intégrées dans les fourches avant.

Le transport en se servant du timon est encore plus aisé: il faut simplement basculer le pèse-palette et le déplacer en roulant. Vous pouvez de plus fixer votre terminal sur le timon.

Si vos exigences en matière de résistance à la corrosion ne sont pas encore satisfaites par la version standard en acier inoxydable (1.4301/AISI304), vous pouvez aussi choisir des plates-formes de pesage en matériau résistant aux acides (AISI 316..). Avez-vous une autre conception d'une surface lisse? Sur demande, la version inoxydable est également disponible dans un état de surface rectifié avec une rugosité < 1 µm.

Pèse-palettes spécifiques au client

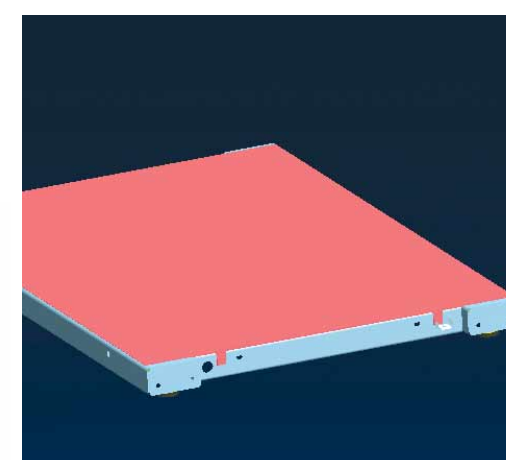
Ne trouvez-vous pas la solution convenant à vos applications spécifiques, malgré notre vaste gamme? Veuillez nous contacter et nous essaierons ensemble d'élaborer une solution qui convient à votre cas individuel!



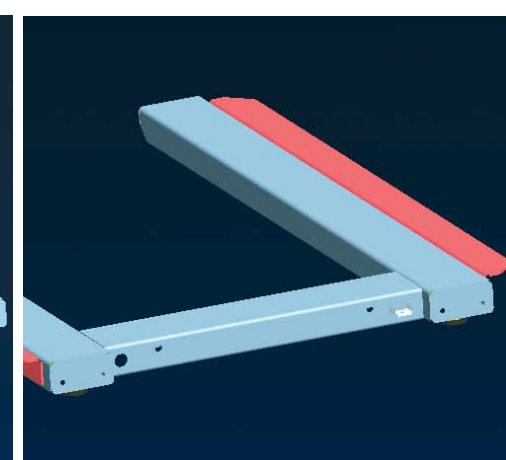
PTA459 élargissement de bras, jeu de roues et timon



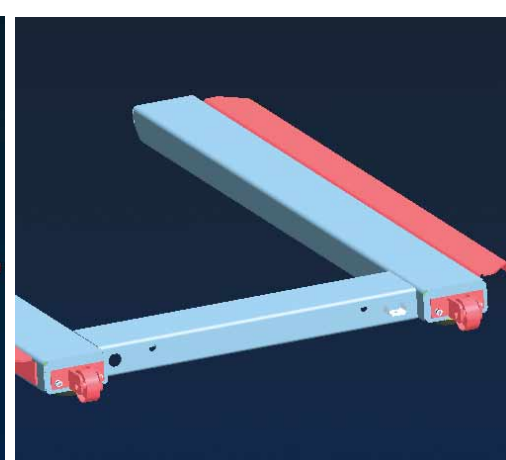
PTA455 avec terminal IND425 – entièrement vérifiés



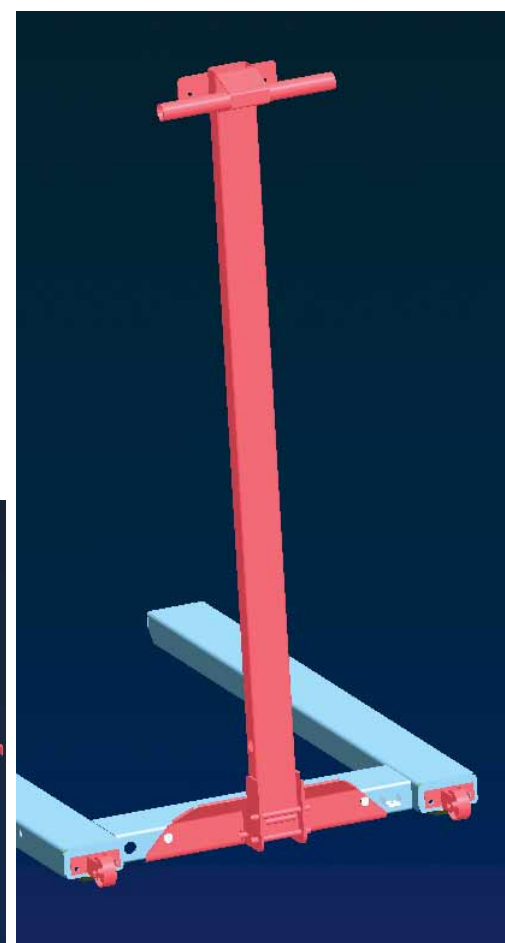
Plateau de charge amovible



Elargissement de bras PTA



Jeu de roues PTA



Jeu de roues PTA et timon

Technique et qualité font la différence

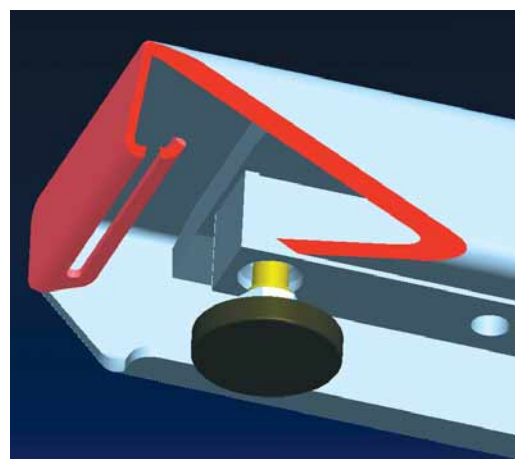
Des valeurs de mesure toujours exactes sont la condition première pour un appareil de mesure de précision comme une balance, même en cas d'utilisation durant de nombreuses années en environnement industriel. La solution pour cela réside dans la conjugaison de la conception technique novatrice – construction tubulaire de la version galvanisée ou construction obtenue par pliage/soudage de la version en acier inoxydable – en utilisant des matériaux de haute qualité et les procédés de fabrication les plus modernes.

La construction ouverte convient au mieux pour un nettoyage facile. Les arêtes cachées et les coins difficilement accessibles ont été évités en tenant compte de la plus grande stabilité possible. Dans l'industrie chimique et pharmaceutique, une expertise BPF (Bonnes Pratiques de Fabrication) certifiée est exigée pour la validation de processus. Le pèse-palette en acier inoxydable satisfait aux critères BPF et est de ce fait la solution optimale!

Les cellules de mesure à capteur de flexion sont protégées contre les surcharges verticales par une butée de surcharge intégrée dans la cellule.

Les appuis articulés des pieds réglables par rotules garantissent toujours une transmission optimale de la charge dans la cellule de mesure.

La poignée intégrée dans les fourches avant, en liaison avec le jeu de roues, facilite le déplacement de l'appareil.



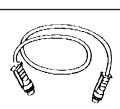
La construction ouverte convient au mieux pour un nettoyage facile

Poignée intégrée, pieds réglables par rotules, butée de surcharge intégrée dans la cellule

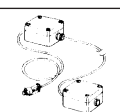
Portée	kg	300	600	1500	3000	
Longueur du câble de raccordement	m	5				
Degré de protection	Acier inoxydable	IP68				
Version standard	Galvanisée	IP65				
Charge max. (en cas de charge centrée)	kg	700	1800	3300	3300	
e1/Max1	kg/kg	0,1/300	0,2/600	0,5/1500	1/3000	
Plage de tarage (soustractive)	kg	de 0 à la portée maximale				
Charge minimale	kg	2	4	10	20	
Plage de mise à zéro	kg	+/- 6	+/- 12	+/- 30	+/- 60	
Plage de précharge	kg	-6 ... +54	-12 ... +108	-30 ... +270	-60 ... +540	
Précharge	kg	400	1200	1800	300	
Charge statique max.	centrée	kg	700	1800	3300	
	latérale	kg	350	900	1900	
	angulaire	kg	185	450	950	
Précision de pesage						
Répétabilité (s)	1 x 3000e	kg	0,04	0,06	0,15	0,3
	1 x 6000e SR					
	2 x 3000e MI 3 x 3000e MR	kg	0,02	0,03	0,07	0,15
Linéarité (typique)	1 x 3000e	kg	0,05	0,1	0,2	0,4
	1 x 6000e SR					
	2 x 3000e MI 3 x 3000e MR	kg	0,03	0,05	0,1	0,2

Tous les pèse-palettes correspondent à la classe de précision III OIML, approuvée pour la plage de température -10 ... +40 °C

Accessoires



Prolongateur de câble de raccordement*
longueur 10 m, avec 2 connecteurs

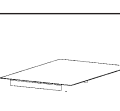


Kit de raccordement pour terminaux ID*
pour prolongation sur mesure du câble de raccordement à 100 m, constitué de deux boîtes de connexion. Boîte côté terminal avec câble de raccordement d'une longueur de 2,5 m

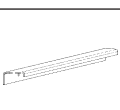


Câble spécial au mètre*
100 m, en liaison avec le kit de raccordement pour la prolongation sur mesure du câble de raccordement pour terminaux IDNet

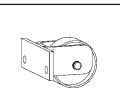
* seulement en liaison avec des terminaux numériques



Plateau de charge amovible
acier au nickel-chrome



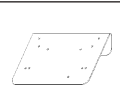
Elargisseur de plate-forme
acier au nickel-chrome



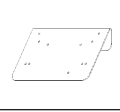
Jeu de roues, acier au nickel-chrome
– avec roues en matière synthétique
– avec roues en acier au nickel-chrome pour atmosphères explosibles



Timon
acier au nickel-chrome



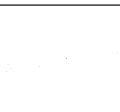
Plaque de fixation pour terminaux de commande analogiques
pour le montage de terminaux IDNet sur le timon



Plaque de fixation pour terminaux de commande analogiques
pour le montage de terminaux IND4 sur le timon



Pied à seller au sol
acier au nickel-chrome



Socle
acier au nickel-chrome

Conformité

Certificats qualité

S.A.V. mondial



Vente et S.A.V.:

Mettler-Toledo GmbH
CH-8606 Greifensee, Switzerland
Tel. +41 1 944 22 11, Fax +41 1 944 30 60
Internet: <http://www.mt.com>

AT Mettler-Toledo Ges.m.b.H., A-1230 Wien
Tel. (01) 604 1980, Fax (01) 604 2880

AU Mettler-Toledo Ltd., Port Melbourne, Victoria 3207
Tel. (03) 9644 5700, Fax (03) 9645 3935

BE n.v. Mettler-Toledo s.a., B-1932 Zaventem
Tel. (02) 334 02 11, Fax (02) 334 03 34

BR Mettler-Toledo Indústria e Comércio Ltda. São Paulo, CEP 06465-130
Tel. (11) 421 5737, Fax (11) 725 1962

CA Mettler-Toledo Inc., Toronto, Canada
Tel. (905) 612-9777, Fax (905) 612-8561

CH Mettler-Toledo (Schweiz) AG, CH-8606 Greifensee
Tel. 1 944 45 45, Fax 1 944 45 10

CN Mettler-Toledo (Changzhou) Scale&System Ltd. Changzhou City, Jiangsu 213001
Tel. (519) 664 20 40, Fax (519) 664 19 91

CZ Mettler-Toledo, s.r.o., CZ-100 00 Praha 10
Tel. (2) 72 123 150, Fax (2) 72 123 170

DE Mettler-Toledo GmbH, D-35353 Giessen
Tel. (0641) 50 70, Fax (0641) 52 951

DK Mettler-Toledo A/S, DK-2600 Glostrup
Tel. (43) 27 08 00, Fax (43) 27 08 28

ES Mettler-Toledo S.A.E., E-08908 Barcelona
Tel. (93) 223 76 00, Fax (93) 223 76 01

FR Mettler-Toledo s.a., F-78222 Viroflay
Tel. (01) 309 717 17, Fax (01) 309 716 16

HK Mettler-Toledo (HK) Ltd., Kowloon HK
Tel. (852) 2744 1221, Fax (852) 2744 6878

HR Mettler-Toledo, d.o.o., CR-10000 Zagreb
Tel. (1) 29 20 633, Fax (1) 29 58 140

HU Mettler-Toledo Kft, H-1139 Budapest
Tel. (1) 288 4040, Fax (1) 288 4050

IN Mettler-Toledo India Pvt Ltd, Mumbai 400 072
Tel. (022) 2857 0808, Fax (022) 2857 5071

IT Mettler-Toledo S.p.A., I-20026 Novate Milanese
Tel. (02) 333 321, Fax (02) 356 29 73

JP Mettler-Toledo K.K., Shiomi, J-Osaka 540
Tel. (06) 6949 5901, Fax (06) 6949 5945

KR Mettler-Toledo (Korea) Ltd., Seoul (137-130)
Tel. (02) 3498 3500, Fax (02) 3498 3555

MY Mettler-Toledo (M) Sdn.Bhd., 40150 Selangor
Tel. (03) 7845 5773, Fax (03) 7845 8773

MX Mettler-Toledo S.A. de C.V., Mexico CP 06430
Tel. (5) 547 5700, Fax (5) 541 2228

NL Mettler-Toledo B.V., NL-4000 HA Tiel
Tel. (0344) 638 363, Fax (0344) 638 390

NO Mettler-Toledo A/S, N-1008 Oslo
Tel. (22) 30 44 90, Fax (22) 32 70 02

PL Mettler-Toledo, Sp. z o.o., PL-02-822 Warszawa
Tel. (22) 545 06 80, Fax (22) 545 06 88

RU Mettler-Toledo AG, 10 1000 Maskau
Tel. (095) 921 68 12, Fax (095) 921 63 53

SE Mettler-Toledo AB, S-12008 Stockholm
Tel. (08) 702 50 00, Fax (08) 642 45 62

SEA Mettler-Toledo (SEA), Reg. Office, 40150 Shah Alam
Tel. (03) 7845 5373, Fax (03) 7845 3478

SG Mettler-Toledo (S) Pte. Ltd., Singapore 139959
Tel. (65) 6890 0011, Fax (65) 6890 0012

SK Mettler-Toledo, service s.r.o., SK-83103 Bratislava
Tel. (7) 525 2170, Fax (7) 525 2173

SI Mettler-Toledo, d.o.o., SI-1236 Trzin
Tel. (1) 562 1801, Fax (1) 562 1789

TH Mettler-Toledo (Thailand), Bangkok 10310
Tel. (02) 723 0300, Fax (02) 719 6479

TW Mettler-Toledo Pac Rim AG, Taipei
Tel. (02) 2657 8898, Fax (02) 26557 0776

UK Mettler-Toledo Ltd., Leicester, LE4 1AW
Tel. (0116) 235 0888, Fax (0116) 236 5500

US Mettler-Toledo, Inc., Columbus, Ohio 43240
Tel. (614) 438 4511, Fax (614) 438 4900

For all other countries: **Mettler-Toledo GmbH**
PO Box VI-400, CH-8606 Greifensee
Tel. +41 1 944 22 11, Fax +41 1 944 31 70

www.mt.com

- Robuste & fiable
- Différentes portées
- Plusieurs résolutions
- Solutions sur mesure
- Nombreuses options & vaste choix d'accessoires

Un pèse-palette pour tous les cas

METTLER TOLEDO

Pèse-palette PTA455 / PTA459

Un maximum de souplesse pour le pesage de palettes:

- en réception et expédition de marchandises
- en production
- lors de la préparation de commandes