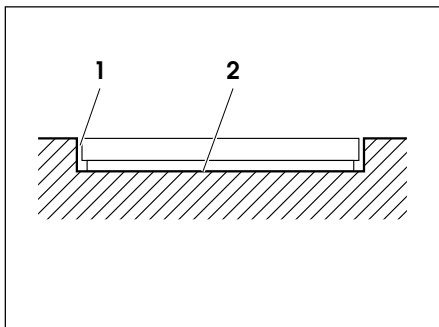
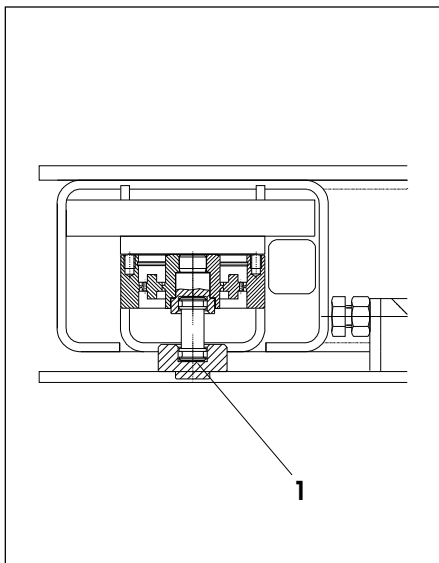


## Nettoyage de la plate-forme de pesage encastrée dans le sol



Aucune saleté ne doit se déposer dans l'interstice (1) entre la plate-forme et le cadre de fosse.

Retirer régulièrement les accumulations importantes de saleté sur le sol de la fosse (2).



### Nettoyage intérieur

Éliminer régulièrement les saletés qui s'accumulent à l'intérieur de la plate-forme de pesage. Pour ce faire, retirer le plateau.

- Éliminer par soufflage les saletés ou
- rincer avec un jet d'eau de pression modérée.

Si nécessaire, graisser les crapaudines (1) et les joints toriques des pivots.

### Attention pour la version vernie

- Ne pas nettoyer à l'eau.
- Ne pas utiliser de nettoyeur à haute pression.

## 2. Mise en service

Avant la mise en service, la plate-forme doit être ancrée solidement au sol avec le kit de fixation livré. Ceci est indispensable pour la répétabilité des résultats de mesure. Les plates-formes de pesage DRF/DSF peuvent être utilisées avec tous les terminaux de commande dotés d'une interface IDNet. Les plates-formes en version T peuvent être raccordées aux terminaux de commande à convertisseur A/D intégré.

Borne	Couleur
EXC+ (IN+)	gris
SEN+ (IN-)	jaune
SIG+ (OUT+)	blanc
SIG- (OUT-)	marron
SEN-	vert
EXC-	bleu

### Connexion de la version analogique (T)

## 3. Liaison équipotentielle

En cas d'utilisation de la plate-forme de pesage en zone 1/2 ou zone 21/22, liaison équipotentielle doit être réalisée par un électricien agréé par l'exploitant. Le service après-vente METTLER TOLEDO n'exerce à ce sujet qu'une fonction de surveillance et de conseil.

=> Connecter la liaison équipotentielle (PA) de tous les appareils (plate-forme de pesage et terminal de commande) conformément aux prescriptions et normes spécifiques nationales. Ce faisant, veiller à ce que tous les boîtiers d'appareils soient au même potentiel via les bornes PA.

## 4. Dates techniques de la gamme DRF/DSF (inoxydable)

### 4.1 Cellule

Degré de protection "e":	II 2G EEx ia IIC T6...T4 -20°C ≤ T <sub>a</sub> ≤ +40°C II 2D IP68/66 T 70°C
--------------------------	--

### 4.2 Boîte d'annexion

Degré de protection "e":	II 3G Ex nA II T4; Ex nV II T4 TÜV Nord TÜV 99 ATEX 1445  II 3G/D EEX nA II T4 T+50°C IP68 ASEV 00 EX 0494
--------------------------	---

### Analogue (T)

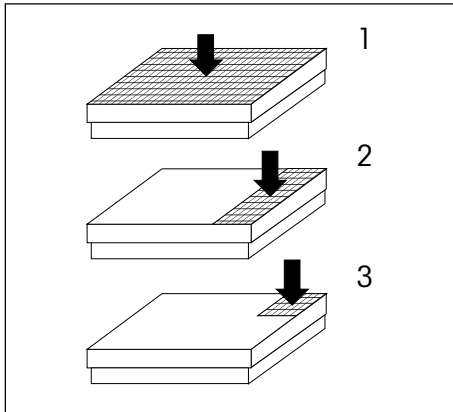
élément de construction passif

### AWU3/6x

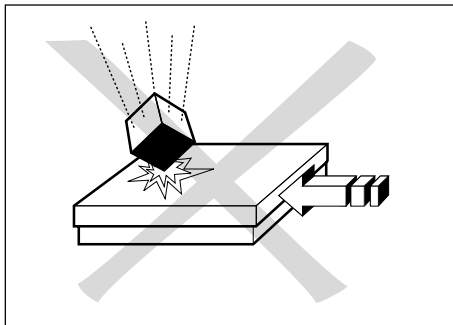
DMT 01 ATEX E 065 X  
II 2G EEx ib IIC T4  
-20°C ≤ T<sub>a</sub> ≤ +60°C

### 3. Limites d'utilisation

- Les plates-formes de pesage sont d'une construction particulièrement robuste. Toutefois, les limites d'utilisation indiquées dans le tableau ne doivent pas être dépassées !
- En fonction du point d'application de la charge, la charge limite statique, autrement dit, la charge maximale admissible est de :



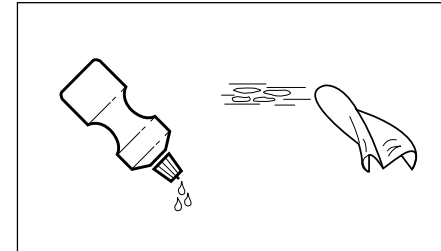
	DRF...	DSF...
1 Charge au centre	7500kg	15000kg
2 Charge sur une côté	5000kg	10000kg
3 Chargesur un coin	2500kg	5000kg



- Eviter de laisser tomber les charges sur la plate-forme, éviter les secousses et les chocs latéraux.

### 4. Nettoyage de la plate-forme de pesage

L'entretien de la plate-forme de pesage se limite à son nettoyage régulier. La marche à suivre dépend du type de traitement de surface d'une part et des conditions ambiantes régnant à l'emplacement choisi, d'autre part.

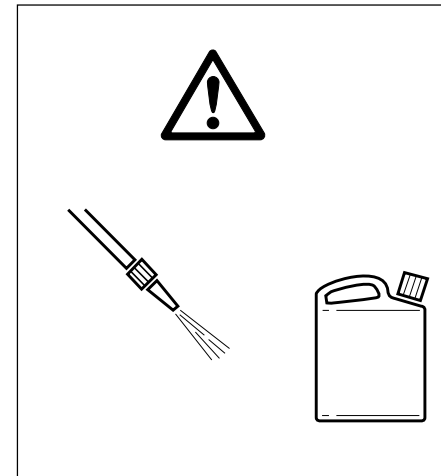


#### Nettoyage extérieur de la DRF / DSF dans l'environnement sec

Chiffon humide, nettoyeurs ménagers usuels.

#### Produit d'entretien

Désinfectants et nettoyeurs à utiliser conformément aux instructions et prescriptions du fabricant.



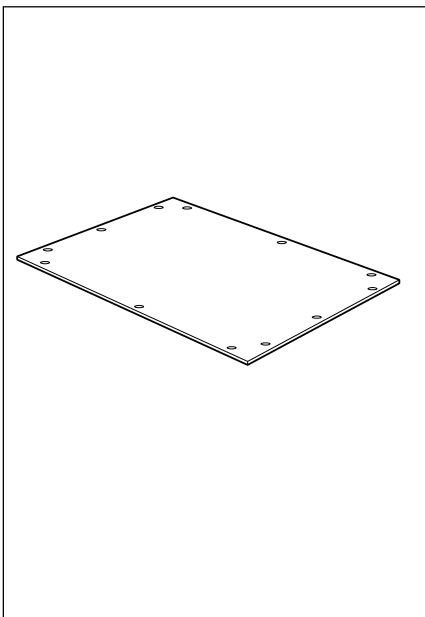
#### Nettoyage extérieur de la DRF / DSF dans un local humide

- Jet d'eau.
- Nettoyeurs ménagers usuels.

#### Nettoyage extérieur de la DRF / DSF en environnement corrosif

- Retirez impérativement régulièrement toute substance corrosive.
- Désinfectants et nettoyeurs à utiliser conformément aux instructions et prescriptions du fabricant.
- Jet d'eau jusqu'à 60 °C.
- Refaire éventuellement une application d'huile universelle OKS 371.

## 8. Options



<b>Plateaux</b>	<b>Réf.</b>
Plateau F vernie, plain	00507501
Plateau F vernie, antidérapant	00507502
Plateau F galvanisé, plain	00507503
Plateau F galvanisé, antidérapant	00507504
Plateau F inoxydable, antidérapant	00507505
Plateau F inoxydable,	00507506

**En cas de commandes, les dimensions extérieures doivent être indiquées.**

<b>Sommaire</b>	<b>Page</b>
<b>1. Consignes de sécurité .....</b>	<b>2</b>
<b>2. Mise en service .....</b>	<b>3</b>
<b>3. Liaison équipotentielle .....</b>	<b>3</b>
<b>4. Dates techniques .....</b>	<b>3</b>
<b>5. Limites d'utilisation .....</b>	<b>4</b>
<b>6. Nettoyage de la plate-forme de pesage .....</b>	<b>5/6</b>
<b>7. Accessoires standards .....</b>	<b>7</b>
<b>8. Options .....</b>	<b>8</b>

## 1. Consignes de sécurité

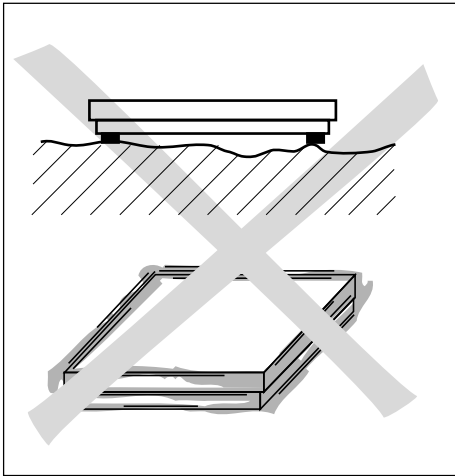
### Gamme DRF/DSF (laquée)

- Ne pas utiliser en atmosphères explosibles!

### Gamme DRF/DSF (inoxydable)

- La plate-forme de pesage antidéflagrante est agréée pour l'utilisation dans des secteurs à risques d'explosion (voyez des dates techniques).

En cas d'utilisation de la plate-forme de pesage dans des zones à risques d'explosion, il y a un risque de dommage augmenté! L'utilisation dans de telles zones oblige à une diligence particulière. Les règles de comportement s'orientent vers le concept défini par METTLER TOLEDO de "Distribution sûre".



### Choix de l'emplacement

- Aux points d'appui, le sol à l'emplacement doit pouvoir supporter de manière sûre le poids de la plate-forme de pesage chargée au maximum. En même temps, il doit être suffisamment stable pour qu'il n'apparaissent pas de vibrations lors du pesage. Ceci est également valable lors de l'intégration de la plate-forme de pesage dans des systèmes de convoyage et similaires.
- Des vibrations de machines voisines ne doivent pas perturber l'emplacement d'installation.

### Conditions ambiantes pour la gamme DRF/DSF (laquée)

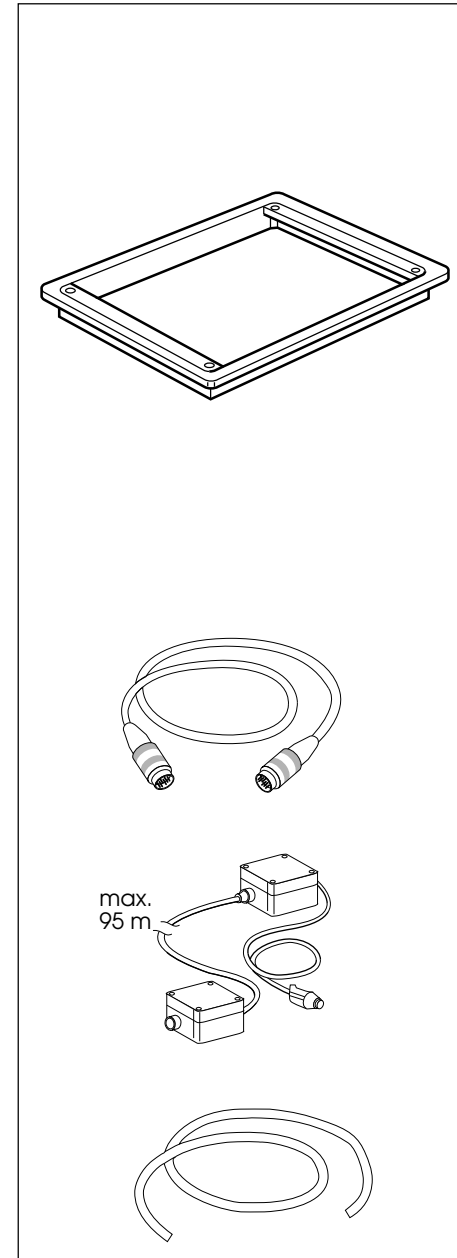
- N'installer la plate-forme de pesage que dans un environnement sec.

### Conditions ambiantes pour la gamme DRF/DSF (inoxydable)

- Installer la plate-forme de pesage dans un environnement sec ou dans un local humide.

**Pour des plateformes de la gamme DRF/DSF...x utilisées en zones à risques d'explosion, veuillez voir aussi les instructions d'opération "Système de pesage pour atmosphères explosibles 00704517", s'il vous plaît!**

## 7. Accessoires standards



### Cadre de fosse

Kit d'encastrement non assemblé, y compris matériel de fixation galvanisé ou inoxydable

### Réf.

Cadre de fosse F longueur $\leq$ 2m (galvanisé)	00507628
Cadre de fosse F longueur $\leq$ 2m (inoxydable)	00507652
Cadre de fosse F longueur $\leq$ 4m (galvanisé)	00507247
Cadre de fosse F longueur $\leq$ 4m (inoxydable)	00507248
Cadre de fosse F longueur $\leq$ 6m (galvanisé)	00507249
Cadre de fosse F longueur $\leq$ 6m (inoxydable)	00507250

Prolongateur pour câble de raccordement, longueur 10 m, enfichable des deux côtés. Pour l'installation à distance du terminal.

00504134

Kit de raccordement, constitué de deux boîtes de connexion, permettant de prolonger sur mesure le câble de raccordement jusqu'à 100 m. Boîte, côté terminal, équipée d'un câble de raccordement de 2,5m.

00504133

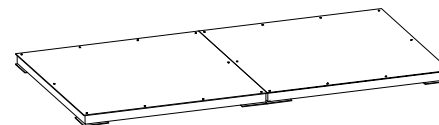
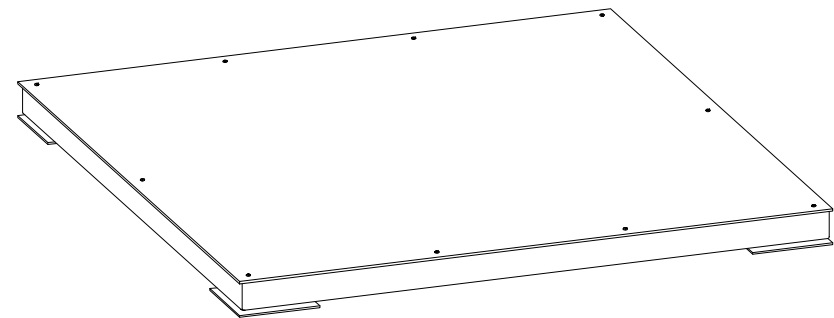
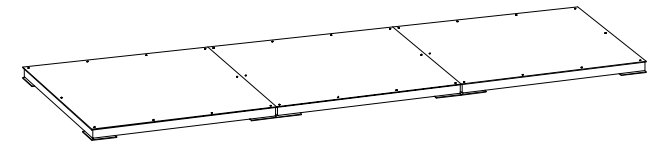
Câble spécial au mètre, permettant en liaison avec le kit de raccordement, une prolongation sur mesure du câble de raccordement.

00504177

## Mode d'emploi

**METTLER TOLEDO MultiRange**  
**Balances au sol**  
**ou à encastrer dans le sol**  
**Gamme**  
**DRF / DSF**

**METTLER TOLEDO**



**00507437**

Sous réserve de modifications techniques © Mettler-Toledo (Albstadt) GmbH 05/03 Printed in Germany 00507437A

**Mettler-Toledo (Albstadt) GmbH**

D-72458 Albstadt

Tel. ++49-7431-14 0, Fax ++49-7431-14 232

Internet: <http://www.mt.com>

