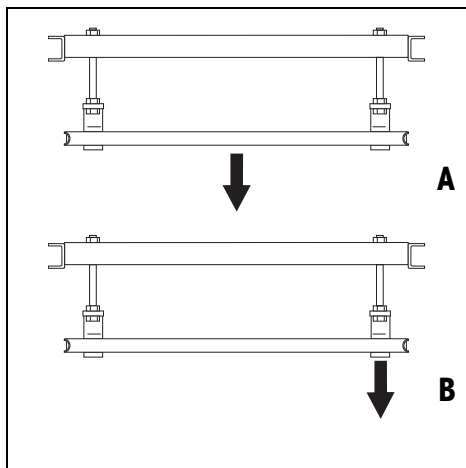


4 Limites d'utilisation

La balance à voie suspendue est d'une construction si robuste qu'un dépassement accidentel de la portée maximale n'entraîne aucun dommage.

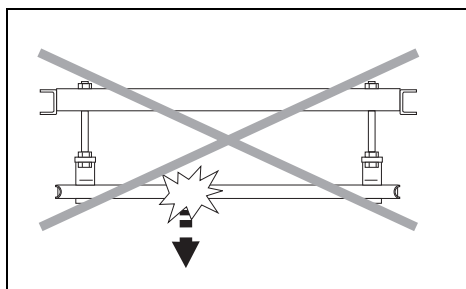
La charge limite statique, autrement dit la charge maximale admissible, varie en fonction du point d'application de la charge (Positions A, B).



Charge maximale admissible

	M0600	M01200
A	1000 kg	1500 kg
B	665 kg	1000 kg

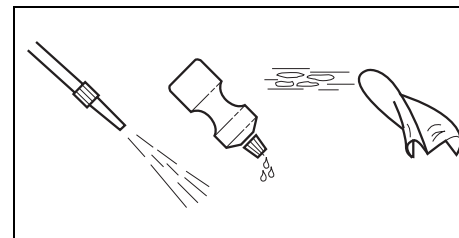
▲ Eviter les secousses.



5 Nettoyage de la plate-forme de pesage

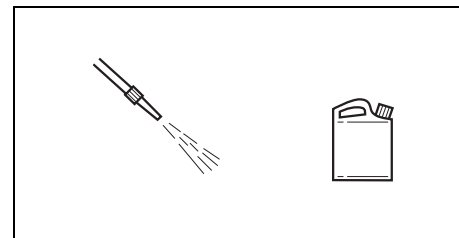
L'entretien de la plate-forme de pesage se limite à son nettoyage régulier. La marche à suivre dépend des conditions ambiantes régnant à l'emplacement choisi.

5.1 Nettoyage extérieur



Exécutions en acier inoxydable et en acier galvanisé à chaud

- Nettoyage avec un chiffon humide.
- Jet d'eau jusqu'à 60 °C.
- Utiliser des produits de nettoyage ménagers usuels.

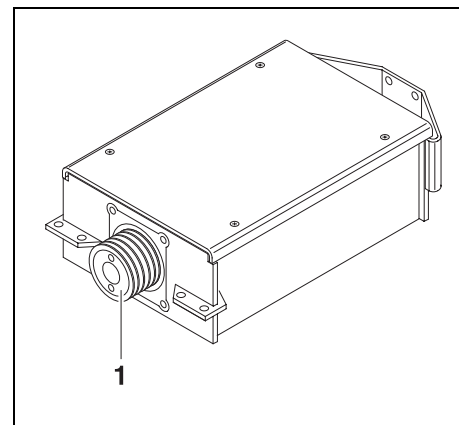


Ambiance corrosive

- Jet d'eau jusqu'à 60 °C.
- Eliminer régulièrement les substances corrosives.
- Les désinfectants et nettoyeurs doivent être utilisés conformément aux instructions et prescriptions de leurs fabricants.

5.2 Nettoyage intérieur

- Eliminer régulièrement les saletés qui s'accumulent sur la balance à voie suspendue.

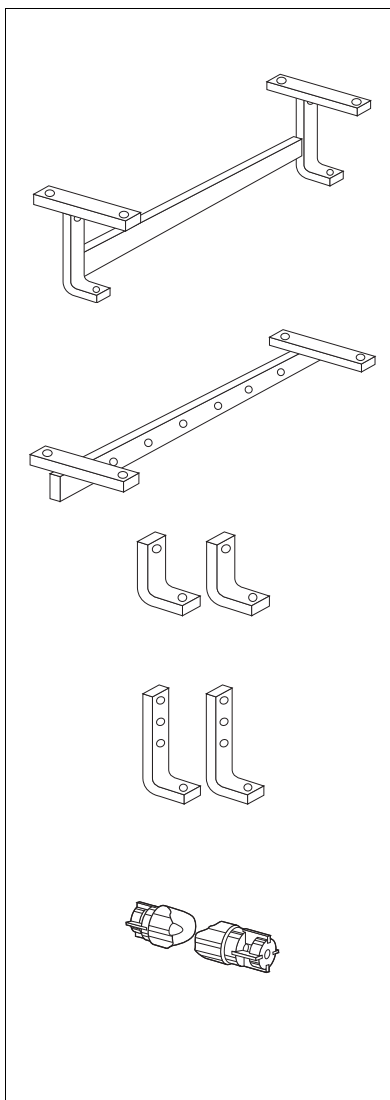


PRUDENCE

Risque de détérioration de la cellule de mesure!

- Lors du nettoyage, ne pas toucher la membrane en caoutchouc (1) de la cellule de mesure, ni avec le jet d'air, ni avec le jet d'eau.
- Eliminer la saleté par soufflage au jet d'air ou au jet d'eau de force moyenne.

6 Accessoires standard



Référence

Support de rail standard 00 505 363

pour rails peseurs METTLER
TOLEDO d'une longueur de
800 mm et 1000 mm

Support de rail universel 00 505 364

pour rails peseurs d'une longueur
de 200 mm, 400 mm et 600 mm

Equerres faible hauteur 00 505 365

1 jeu = 2 équerres
avec éléments de fixation pour
support de rail universel

Equerres grande hauteur 00 505 366

1 jeu = 2 équerres
avec éléments de fixation pour
support de rail universel pour les
applications faisant appel à un
convoyeur à chaîne

Raccords de rail 00 503 663

1 jeu = 2 équerres
pour le raccordement au système
aérien existant Ø 60,3 mm
entièrement en acier inoxydable
avec entaille en V

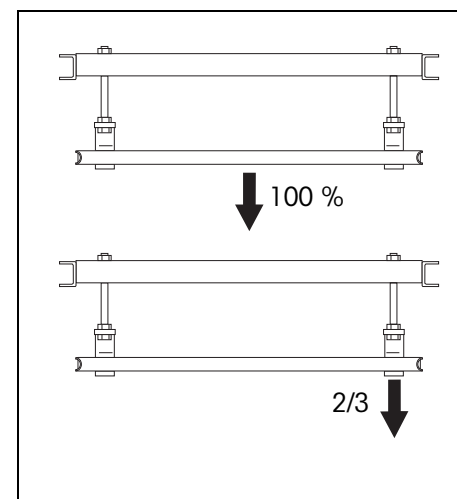
1 Généralités

La balance à voie suspendue fait partie d'un système modulaire. Les composants correspondants tels que terminaux, modules d'application ainsi que le vaste choix d'accessoires vous permettent de composer un système de pesage idéalement adapté aux besoins de votre exploitation.

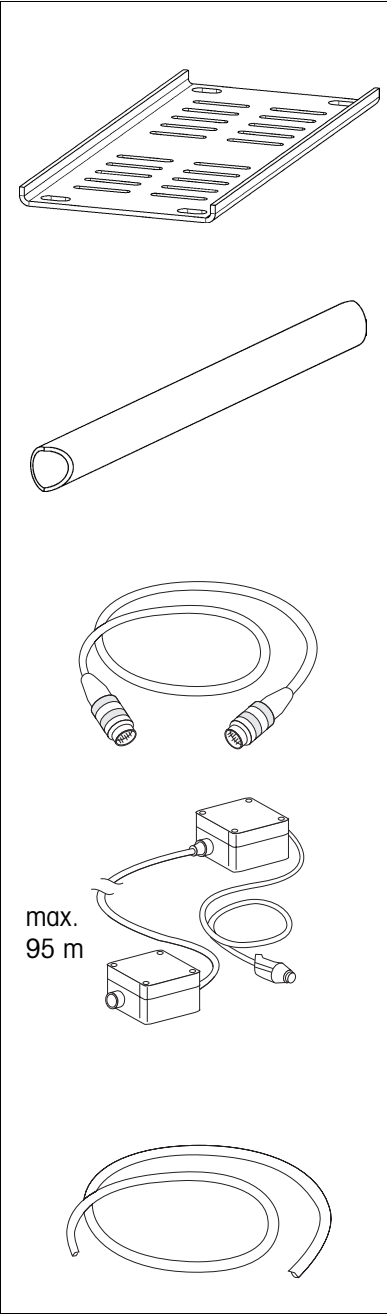
2 Travaux préparatoires

- ▲ Assurez-vous que les conditions locales correspondent aux exigences du mode d'emploi.
- ▲ METTLER TOLEDO décline toute responsabilité pour la fixation de la balance aérienne à la structure de support de la voie de roulement tubulaire, les conditions locales n'étant pas connues.

3 Plage de pesée



- ▲ La portée maximale et par conséquent la plage de pesée de la balance aérienne dépendent de la configuration sélectionnée (voir plaque signalétique).
- ▲ Lorsque la charge est suspendue au centre du rail peseur, la plage de pesée utilisable s'étend sur l'ensemble de la plage, autrement dit du zéro jusqu'à la portée maximale configurée.
- ▲ Lorsque la charge est suspendue d'un côté du rail peseur, la plage de pesée utilisable est limitée aux 2/3 de la portée maximale configurée.
- ▲ A l'intérieur de ces plages, la balance conserve la précision spécifiée.



Référence

Plaque d'adaptation

22 010 081

pour la fixation de systèmes de voies de roulement tubulaires
760 mm x 330 mm
Ecartement des trous: 50 mm
Longueur des trous: 80 mm

Rail peseur

Tube d'acier Ø 60,3 mm
avec entaille en V aux extrémités

- 200 mm 00 205 068
- 400 mm 00 205 067
- 600 mm 00 205 066
- 800 mm 00 503 665
- 1000 mm (seulement MO600) 00 503 664

Prolongateur pour câble de raccordement

00 504 134

10 m long, enfichable des deux côtés
pour installation à distance du terminal ID

Kit de raccordement pour terminaux ID

00 504 133

Permettant la prolongation sur mesure du câble de raccordement jusqu'à 100 m
Constitué de deux boîtes de connexion
Boîte équipée du côté terminal d'un câble de raccordement de 2,5 m de long

max.
95 m

Câble spécial au mètre

00 504 177

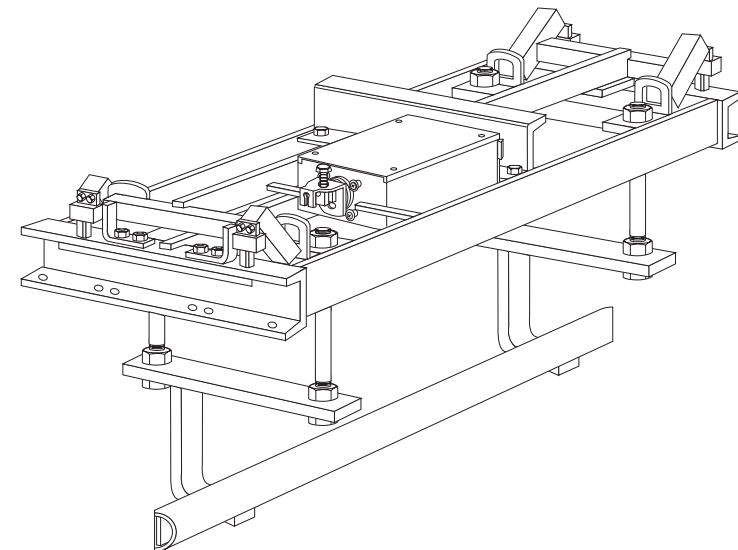
en liaison avec le kit de raccordement, pour la prolongation sur mesure du câble de raccordement pour terminaux ID

Mode d'emploi

METTLER TOLEDO MultiRange
Balances à voie suspendue

METTLER TOLEDO

M0600/M01200



22006491A

Sous réserves de modifications techniques © Mettler-Toledo (Albstadt) GmbH 07/03 Printed in Germany 22006491A

Mettler-Toledo (Albstadt) GmbH

D-72458 Albstadt

Tel. ++49-7431-14 0, Fax ++49-7431-14 232

Internet: <http://www.mt.com>