

Heute und Morgen: flexibel, sicher, robust.



METTLER TOLEDO Kompaktwaagen

- LP-hC
für Bondruck
- LP-EBC
für Bon- oder
Etikettendruck

sowie
optional mit Tower:

- LP-hCT
- LP-EBCT

METTLER **TOLEDO**

METTLER TOLEDO - die Lösung für jede Anwendung

Alleskönner der Kompakt-Klasse. Ergonomisch. Praktisch. Gut.

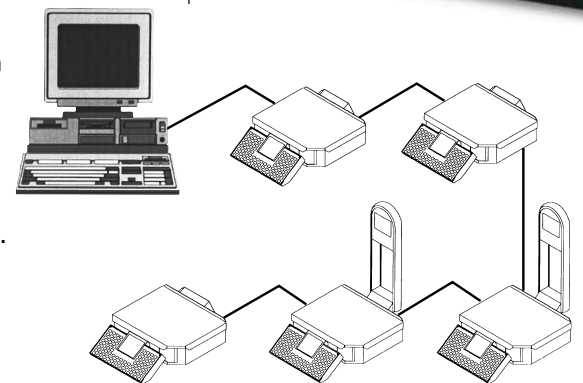
**Hochklappbare
Wägeplatte** -
zum einfachen und
schnellen Rollen-
wechsel. Für
sofortigen Zugriff
auf Reserverollen
dient der große
Stauraum.
● **Irgendwie
clever.**

Was macht beim Arbeiten in der
rauen Praxis Sinn? Nach
dieser einfachen Leitlinie wurde ein
neues Ladenwaagen-Programm
konzipiert. Entstanden ist ein Waag-
entyp, der neue Maßstäbe setzt.
Funktionalität und neue Formge-
bung sind sofort erkennbar. Erst im
praktischen Einsatz zeigte sich je-
doch die große Anpassungsfähigkeit
an alle Betriebsverhältnisse und
-systeme. Vor allem in Spitzenzeiten
benötigt man intelligente Lösungen,
die die Arbeit erleichtern.

Tastatur -
schnell erfaßbar, übersichtlich. Für kinder-
leichtes Bedienen. Die frei konfigurierbaren
Tastenfelder sind beschriftbar und leicht zu
reinigen.
● **Konsequent ergonomisch.**

Der Waagen-Verbund
Die Verbundtypen für optimalen
Bedienkomfort im System.
Zentrale Datenpflege und
-auswertung über eine Waage
im Verbund oder über EDV-
Schnittstelle.
Dies ermöglicht eine genaue
Erfassung des Warensortiments.
Die Speicherung der Daten in
jeder Waage (Multi-Master)
sorgt für höchste Sicherheit.
● **Perfekt in jeder
Hinsicht.**

- Hochklappbare Wägeplatte - Irgendwie clever
- Tastatur - Konsequent ergonomisch
- Waagenverbund - Perfekt in jeder Hinsicht
- Großer Datenspeicher





- Übersichtliches Bediener- und Kundendisplay - Das bringt Vertrauen
- Etiketten oder Bons - Äußerst praktisch
- Individuelles Etiketten-Design - Ausgezeichnet
- "Two in one" - Bedienen und Preisauszeichnen - Das macht Sinn

nomisch
in jeder

Zwei gute Seiten
Die klar ablesbare Anzeige schafft bediener- und kundenfreundliche Transparenz.
● Das bringt Vertrauen.



Etiketten oder Bons
Der schnelle Thermodrucker ist leicht zugänglich und ergonomisch platziert.
● Äußerst praktisch.



Individuelles Etikettendesign
Der Kreativität sind keine Grenzen gesetzt. Text- und Informationselemente lassen sich frei positionieren.
● Ausgezeichnet.



Mettler-Toledo
(Albstadt) GmbH
Unter dem Malesfelsen 34
72458 Albstadt
LP-Filialtext



Etiketten in Originalgröße

"Two in one"
Der Kombi-Drucker ermöglicht den Wechselbetrieb zwischen Bons und Etiketten. Auch während des Tages kann vorverpackte Ware schnell ausgezeichnet werden.
● Das macht Sinn.

Ausgereifte Technik nach DIN ISO 9001 zertifiziert.

Die neue Ladenwaagen-Optik - durchdacht bis ins Detail.



LP-EBC

Leistungsmerkmale

- InfoVision: Bedienung über Textanzeige
- Kompetenztext für den Bediener
- Bonstorno
- Inventurdatenerfassung
- Umfangreiche Tariermöglichkeiten
- Großmengenverkauf

Anzeigen

- 5zeilige Segmentanzeige
- Gewichtsanzeige 5 Stellen
- Tara-Anzeige 5 Stellen
- Grundpreisanzeige 6 Stellen
- Betragsanzeige 6 Stellen
- Textanzeige 16 Stellen

Berichte

- Frei konfigurierbarer Tagesabschluss
- 2 Umsatzebenen
- Umsatzberichte: Verkäufer/Waage, Abteilung, Warengruppe, Artikel, Preisänderung (mit Datum, Uhrzeit), zeitbezogene Umsätze
- Elektronisches Journal
- Umsätze ausgewertet nach Betrag, Gewicht, Posten

Wägebereiche

Wägebereich:	6 kg	15 kg	3/6 kg	6/15 kg	30 kg
Teilung:	2 g	5 g	1g / 2g	2g / 5g	5 g
Mindestlast*):	40 g	100 g	20 g	40 g	100 g

Automatische Nullstellung.

*) EG: Abdruck unter Mindestlast ist möglich, jedoch nicht bei Preisauszeichnung.

CH Mettler-Toledo (Schweiz) AG

Im Langacher
CH-8606 Greifensee
Tel. (01) 944 45 45
Fax (01) 944 45 10

D Mettler-Toledo GmbH

Postfach 11 08 40
D-35353 Gießen
Tel. (0641) 507 - 333
Fax (0641) 507 - 349

A Mettler-Toledo Ges.m.b.H.

Favoritner Gewerbering 17
A-1100 Wien
Tel. (0222) 604 19 80
Fax (0222) 604 28 80

Internet: <http://www.mt.com>



LP-EBCT

Bedienformen

- Bedienung, Preisauszeichnung, Inventurdatenerfassung, Großmengenverkauf, Schnellbedienung für unterstützte Selbstbedienung
- Etikett pro Artikel, Etikett und Totaletikett, klebender Summenbon, Bon mit/ohne Talon
- Bonwiedereröffnung
- Bis 64 Waagen im Verbund
- Bis 16 Durchbedienkreise

Bedientastatur

79 Tasten, davon 30 Funktionstasten,
49 frei programmierbare Festtasten

Sicherheit

- An-/Abmelden der Verkäufer
- Preisänderung und Umsatzberichte über Code-Schlüssel (Passwort konfigurierbar)
- Elektronisches Journal
- Feuerwehnummer

Datenspeicher

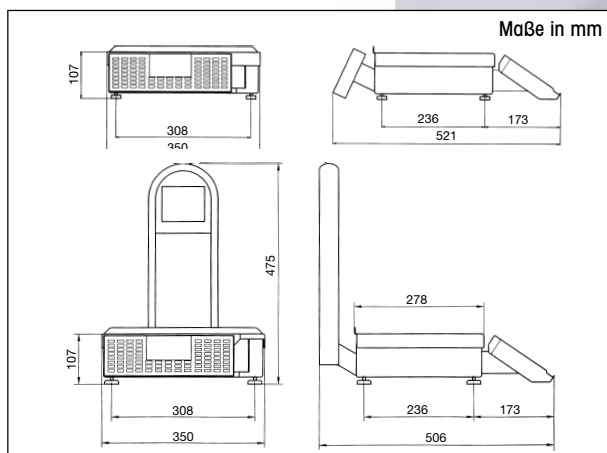
- PLU-Speicher: mit 100stell. Text, ausbaubar für bis zu 3000 Artikel pro Waage
- Warengruppen-Speicher: mit 20 stell. Text bis 800 im Verbund, bis 50 pro Waage im Einzelbetrieb
- 16 Abteilungen wählbar
- Kompetenztext bis zu 100 Stellen
- Verschiedene Laufschriften
- Zutaten mit bis zu 300 Zeichen pro Artikel
- Mengenabhängige Preisstufen
- Buchungsgenauer Journalspeicher
- Bis zu 99 Verkäufer
- Mehrabteilungswaage

Drucker

- Schneller grafikfähiger Thermodrucker
- 16 vordefinierte Etikettentypen, 3 frei definierbare Etikettentypen
- 20 Schriftarten
- Je 4 Kopf- und Fußzeilen
- Druckgeschwindigkeit bis 75 mm/sec.
- Bon- oder Etikettendruck
- Einfacher Papierwechsel
- Übersichtlicher Bondruck

Schnittstellen

- Serielle Systemschnittstelle (RS 232)
- Waagenverbundchnittstelle
- Ansteuerung Kassenschublade



Änderung technischer Daten und Leistungsmerkmale vorbehalten.
© 04/97 Mettler-Toledo AG

Printed in Germany. ME - 00 506 172_A
Gedruckt auf 100% chlorfrei hergestelltem Papier.
Unserer Umwelt zuliebe.



Qualitätszertifikat

Entwicklung, Produktion, Prüfung, Vertrieb und Service dieser Waagen erfolgt nach ISO 9001/EN29001 (DQS-Zertifikat).



CE "Conformité Européenne"

Dieses Zeichen bietet Gewähr, daß diese Waagen den neuesten EG-Richtlinien entsprechen und fertig geeicht geliefert werden können.