

## Terminales compactos ID1 Plus e ID1 Plus-A. Con indicador analógico LED, para la dosificación rápida.

- Control y clasificación seguros con zonas luminosas de color.
- Formulación, totalización y recuento por simple pulsación.
- En versión apta para la industria y de calidad robusta.



En unión de las plataformas de pesada FAA6, FA15 ó FBB30 y el soporte, a partir del ID1 Plus se obtiene **una balanza compacta y ergonómica.**

### **METTLER TOLEDO MultiRange es precisión industrial adaptable.**

Exactitud ajustada al trabajo de pesada y a la magnitud de la carga. La base para esta precisión fiable son los principios de medida: la compensación electromagnética de fuerzas, la dinamometría modulada en frecuencia o la célula dinamo-métrica extensométrica. Dentro de la amplia gama de balanzas de precisión METTLER TOLEDO MultiRange con campos de pesada desde 0,1 g hasta 6000 kg encontrará Vd. justo la solución idónea a sus trabajos de pesada.

### **Terminal compacto ID1 Plus**

El indicador digital de luz verde se lee rápidamente y sin errores. El indicador LED analógico le ofrece seguridad adicional y ahorro de tiempo en la dosificación. Cuando se efectúan pesadas de control y clasificaciones, tres colores señalizan al momento claramente si el material que Vd. pesa se encuentra dentro de las tolerancias prefijadas. La precisión infalible del ID1 Plus va protegida por acero al cromo-níquel. Para que pueda Vd. limpiar a fondo el terminal y cumplir también las mayores exigencias en cuanto a higiene.

Interfaces incorporables permiten intercambiar datos y señales con aparatos externos.

# METTLER TOLEDO

## Características principales

Diseño	Forma de pupitre ergonómica.
Indicador principal	Indicador fluorescente luminoso de 7 segmentos, verde, 7 cifras, tamaño de cifra 12,5 mm, carácter de unidad y símbolos de estado indicativos del modo de operación, integrados.
Indicador analógico	Línea LED tricolor luminosa. Para la dosificación, control y clasificación. Indicador dinámico en forma de banda luminosa o de punto luminoso, indicador estático en forma de zona luminosa tricolor.
Ventana de indicador	Vidrio de seguridad o plástico resistentes al rayado.
Teclado	Teclado laminar de punto de presión de plástico industrial resistente, 4 teclas de función, inscripción de símbolos resistente al rayado, con confirmación acústica, separación de las teclas 30 mm.
Carcasa	Totalmente de acero al cromo-níquel DIN X5 CrNi1810.
Grado de protección	Protección contra polvo y agua según IP65 (IEC529).
Alimentación eléctrica	115/230 V, +10%-15%, 50/60 Hz.
Cable de la red	Con enchufe con puesta a tierra, longitud aprox. 2,5 m.
Consumo de energía	25 VA aprox.
Límites de temperatura	-10 °C hasta +40 °C.

## Función de pesada

Compensación de tara	Por pulsación o automáticamente (seleccionable) sustractiva hasta la carga máxima. Después del tarado las plataformas pesada MultiRange disponen de la con la máxima resolución cero de la pesada aditiva o sustractiva.
mas de zona en el nuevo	
Cambio a peso bruto	Indicación del peso bruto por pulsación.
Puesta a cero	Automática o manual.
Cambio de unidad	Se puede cambiar por pulsación a las unidades de peso siguientes: kg, g, lb, oz, ozt, dwt.
Pesada dinámica	En caso de cargas inestables, por ejemplo, pesada de animales. Duración del ciclo seleccionable a 3 niveles.
Transferencia de datos	datos automática a través de interfaz (equipo suplementario).
Defector de estabilidad	Ajustable a 4 niveles, con indicador de movimiento.
Adaptador de proceso de pesada	Adapta la balanza a la carga y al proceso de pesada, seleccionable a 3 niveles.
Adaptador de vibración	Adapta la balanza a la inestabilidad del entorno, seleccionable a 3 niveles.
Indicador de tara	Luce con peso de tara memorizado.
Tecla test	Para la indicación del código de identificación (precinto de contraste) y en plataformas de pesada K para la comprobación de la exactitud de medida (autocalibración interna).
Modo de control	Para la indicación del valor de peso con resolución incrementada.
Función restart	Memorización de cero y tara a salvo de fallos de corriente (depende de las normas

de contraste).

## Pesada más/menos

**Dosificación** Llenado hasta peso final prefijado. Entrada de peso teórico, Tol. (+), Tol. (-) y punto inicial de escala. El indicador digital señala, a opción, peso efectivo, diferencia con peso teórico o peso efectivo el en %.

El indicador analógico LED señala el peso efectivo, a opción, como banda luminosa o como punto luminoso con indicación comparativa de tolerancias a tres colores: rojo = insuficiente, verde = bien, amarillo = demasiado.

**Control** Comprobación de si el peso efectivo está dentro de las tolerancias respecto al peso teórico. Entrada de peso teórico, Tol. (+), Tol. (-) y límite cero. El indicador digital señala, a opción, peso efectivo, diferencia con el peso teórico o peso efectivo en %. El indicador analógico LED señala el resultado del control en forma de zona luminosa tricolor: rojo = insuficiente, verde = bien, amarillo = demasiado (a opción con o sin detector de estabilidad).

**Clasificación** Las muestras se clasifican en diferentes clases de peso. Entrada de límite 1, límite 2 y límite cero. El indicador digital señala el peso efectivo con número de clase. El indicador analógico LED señala el resultado de la clasificación en forma de zona luminosa tricolor: rojo = clase 1, verde = clase 2, amarillo = clase 3.

Entrada/salida de datos Intercambio de datos y señales con aparatos externos a través de interfaces incorporables (equipo suplementario).

Memoria de valores fijos 25 memorias protegidas contra los fallos de la red para valores teóricos y tolerancias.

## Funciones de recuento

Recuento	Indicación simultánea continua, máximo 7 cifras.
Determinación del peso de referencia	A opción con 10 piezas (referencia preferente) o seleccionable a voluntad con 1, 2, 3, 4, 5, 10, 12, 15, 20, 25, 30, 40, 50 ó 100 piezas.
Inicio del recuento	Por pulsación con la posibilidad de cambiar en cualquier momento al peso actual.

## Funciones de formulación

Formulación	Por simple pulsación se puede cambiar a la suma total neta simultánea y al contador de componentes.
Memoria totalizadora	Capacidad hasta 7 cifras.
Contador de componentes	Hasta 9999.

## Funciones de totalización

Totalización	Por simple pulsación se puede cambiar al bruto total o neto total simultáneo y al contador de componentes.
Memoria	Capacidad hasta 7 cifras.

## Características técnicas – Conexión para balanzas analógicas

### Características generales

Numero de conexiones de balanza	1
Tipo de conexión	Conexión de bornes interna

### Balanzas METTLER TOLEDO conectables

Plataformas MultiRange extensométricas	Modelos D...T, N...T, SPIDER, módulos de pesaje extensométricas RWM
--	---

### Balanzas de otras marcas conectables

Número de células de pesada	1-4 (350 Ω células)
Sensibilidad	1-8 (1000 Ω células)
Resistencia de plataforma	0,4 ... 3 mV/V
	≥ 87,5 Ω

### Convertidor analógico-digital

Resolución máx. verificable	7500e
Resolución máx. no verificable	75000d
Tensión de alimentación de células	8,75 V
Valor límite	1,17 μV/e
Longitud de línea máx.	100 m
Tiempo de estabilización	≥ 0,6 s típ.
Cambio de valores medidos ajustable	16/s máx.

## Equipo suplementario

<b>Interface 101*</b>	Interface incorporable posteriormente. Interface de datos serie CL 20 mA, bidireccional, conector hembra de 7 polos.	Nº de pedido 505237
<b>Accesorios CL 20 mA</b>	Cable CL, 3 m	Nº de pedido 503749
	Cable universal, 3 m	Nº de pedido 503743
	Cable LX80/FX85, 3 m	Nº de pedido 500410
	Adaptador de 7 polos	Nº de pedido 503745
<b>Interface 102*</b>	Interface incorporable posteriormente. Interface de datos serie RS232C, bidireccional, conector hembra de 8 polos.	Nº de pedido 505238
<b>Accesorios RS232C</b>	Cable RS232/DTE, 3 m	Nº de pedido 503754
	Cable RS232/PC, 3 m	Nº de pedido 504374
	Cable RS232/DCE, 3 m	Nº de pedido 503755
	Cable RS232/9p, 3 m	Nº de pedido 504376
	Adaptador de 8 polos	Nº de pedido 503756
<b>Interface 103</b>	Interface incorporable posteriormente. Interface paralelo para la entrada y salida de señales, conector hembra de 19 polos	Nº de pedido 505239
<b>Accesorios de e/s paralelo</b>	Interface a relés GD14, para amplificación de la señal	Nº de pedido 504371
	Cable de conexión GD14, 10 m	Nº de pedido 504458
	Adaptador de 19 polos	Nº de pedido 504461
<b>Interface 104*</b>	Interface incorporable posteriormente. Interface serie RS422/RS485, bidireccional, conector hembra de 6 polos	Nº de pedido 506847
<b>Accesorio RS422/485</b>	Cable con conector de 6 polos y extremo abierto, 3 m	Nº de pedido 204933
	Adaptador de 6 polos	Nº de pedido 204866

\* máx. 1 interface serie

## Información de entrega

### Terminales compactos

<b>ID1 Plus</b>	<b>Nº de pedido 505224</b>
<b>ID1 Plus-A</b>	<b>Nº de pedido 507007</b>
Embalaje	Caja de cartón de 360 x 260 x 220 mm aprox.
Peso	Bruto 3,5 kg aprox., Neto 2,8 kg aprox.
Documentación entregada	Instrucciones de manejo

### Balanzas compactas

Terminal compacto ID1 Plus, con el correspondiente soporte y plataforma de pesada FAA6s, FA15s ó FBB30s. Para las características técnicas, véase folleto técnico "Plataformas de pesada"

<b>Balanza compacta ID1 Plus-6</b>	<b>Nº de pedido 505234</b>
<b>Balanza compacta ID1 Plus-15</b>	<b>Nº de pedido 505235</b>
<b>Balanza compacta ID1 Plus-30</b>	<b>Nº de pedido 505236</b>



### Certificado de calidad

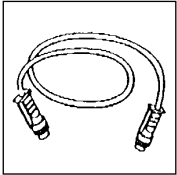
Desarrollo, producción y ensayo según ISO 9001 (certificado SQS/DQS)



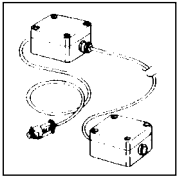
### «Conformité Européenne»

Este distintivo le ofrece la garantía de que nuestros productos responden a las más recientes directivas UE.

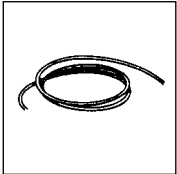
## Otros accesorios



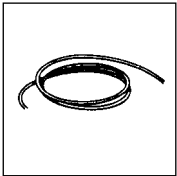
**Alargadero del cable de conexión para ID1 Plus**, N° pedido 504134  
10m enchufable por ambos lados.  
Para colocación del terminal a distancia.



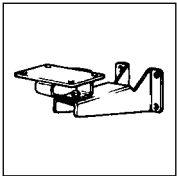
**Conjunto de conexión para ID1 Plus**  
N° pedido 504133  
Formado por dos cajas de bornes, para la prolongación continua del cable de conexión hasta 100m. Caja del lado del terminal con cable de conexión de 2,5m.



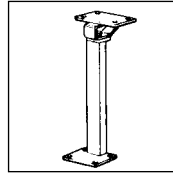
**Cable especial por metros para ID1 Plus**  
N° pedido 504177  
En combinación con el conjunto de conexión para la prolongación continua del cable de conexión.



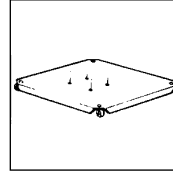
**Cable analógico para ID1 Plus**  
extremos abiertos a ambos lados  
5 m longitud N° pedido 204554  
10m longitud N° pedido 204555  
20m longitud N° pedido 209315



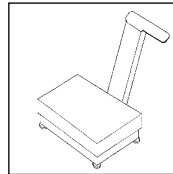
**Ménsula de pared**  
Para fijar el terminal ID1 Plus a la pared.  
Completa con tornillos de sujeción.  
– Negra, recubierta con plástico  
N° pedido 504129  
– Versión totalmente inoxidable  
N° pedido 504130



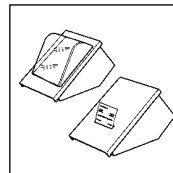
**Soporte de suelo**  
Para la instalación libre del terminal ID1 Plus. Incluido material de sujeción para atornillarlo al suelo.  
– Negro, recubierto con plástico  
N° pedido 504131  
– Versión totalmente inoxidable  
N° pedido 504132



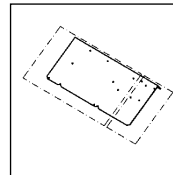
**Base de soporte**  
Para la instalación móvil del soporte de suelo.  
– Negra, recubierta de plástico  
N° pedido 503700  
– Versión totalmente inoxidable



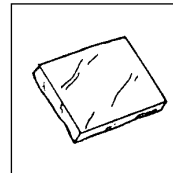
**Soporte**  
Para la fijación del terminal ID1 Plus a las plataformas de pesada FAA6s, FA15s ó FBB30s.  
– Versión totalmente inoxidable  
N° pedido 505240



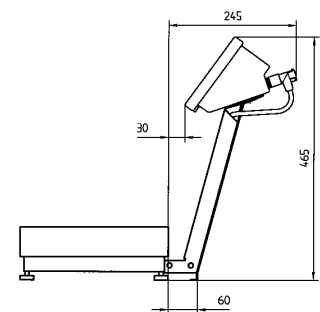
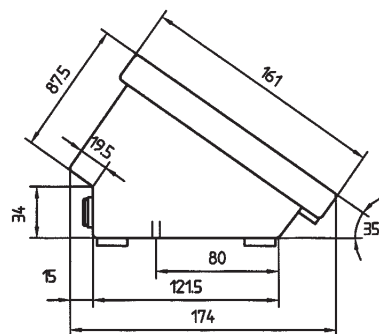
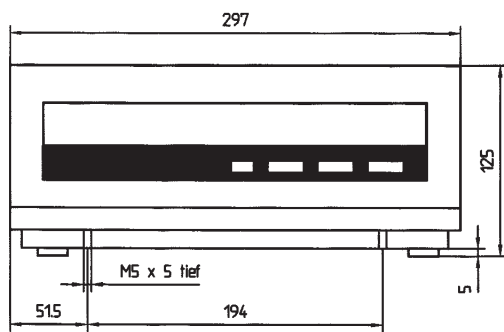
**Impresoras de rollo**  
Termoimpresoras en el modelo de mesa de acero al cromo-níquel.  
– GA46 N° pedido 505471  
– GA46-W N° pedido 505799



**Adaptador impresora-terminal**  
Para la sujeción del GA46 al terminal.  
N° pedido 208264



**Funda protectora**  
PVC transparente  
Juego de 3 unidades  
N° pedido 505319



Venta y servicio post-