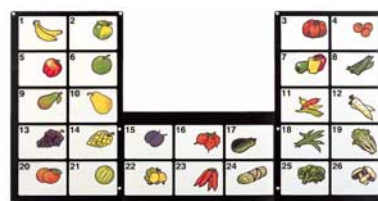


# Souplesse, sécurité et robustesse pour longtemps.



METTLER TOLEDO  
Balance libre-service  
M-GT

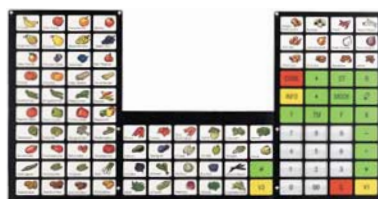
Adaptation du clavier  
selon vos besoins :



Clavier LS, 26 touches fixes



Clavier LS, 104 touches fixes



Clavier vente, 74 touches fixes

**mira**

**METTLER TOLEDO**

# Le nouveau concept poids-prix.

## Méthodes de vente

- Libre-service pour le client, vente rapide pour le vendeur, vente au comptoir, étiquetage, inventaire, vente en gros
- Etiquette par article, étiquette et étiquette total, ticket total autocollant, ticket avec/sans talon
- Reprise de ticket
- Réseau de avec 64 balances maxi
- 16 groupes de vente accompagnée

## Fonctions

- Conduite d'opérateur InfoVision
- Textes info produit pour le vendeur
- Annulation de tickets
- Saisie inventaire
- Tarage polyvalent
- Vente en gros

## Affichages

- Afficheur à segments, 5 lignes
- Poids, 5 chiffres
- Tare, 5 chiffres
- Prix unitaire, 6 chiffres
- Prix à payer, 6 chiffres
- Affichage d'information de 16 car.

## Analyses des ventes

- États journaliers configurables
- 2 niveau de CA
- Analyses des ventes : vendeur/balance, rayon, famille, article, modification de prix (avec date et heure), analyse horaire, journal
- Chiffres d'affaires ventilés : montant, poids, nombre d'articles



## Clavier

- Clavier libre-service 26, 52 ou 104 touches
- Clavier vente: 104 touches, dont 30 touches fonction, 74 librement programmables; touches fixes vierges picto-poches (accessoire)

## Sécurité

- Déclaration de départ et d'arrivée des vendeurs
- Modification des prix et analyses des ventes protégées par code secret
- Journal électronique
- Numéro d'urgence

## Mémoire

- Mémoires PLU : texte de 100 caractères, extension possible jusqu'à 3000 articles par balance
- Mémoires de familles d'articles : 800 textes de 20 car. en réseau, 50 en autonome
- 16 rayons
- Textes info produit, de 100 caractères
- Messages défilants
- Ingrédients, jusqu'à 300 car. par articles
- Prix promotionnels selon la quantité
- 99 vendeurs
- Journal chronologique
- Balance multi-rayon

## Imprimante

- Imprimante thermique rapide, graphique
- 16 types d'étiquettes pré-définis, 3 types d'étiquettes librement définissables
- 20 tailles de caractères
- 4 lignes d'en-tête et de fin de ticket
- Haute vitesse d'impression
- Impression de tickets ou étiquettes
- Changement du support papier ou étiquette rapide et simple: ouverture intégrale
- Impression ticket claire et lisible

## Interfaces

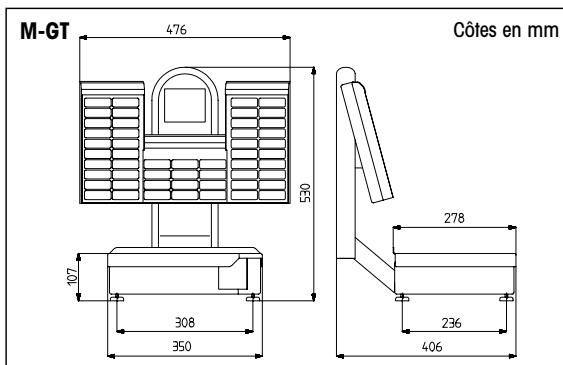
- Interface série système (RS 232)
- Interface réseau de balances

## Portées

Portée:	6 kg	15 kg	3/6 kg	6/15 kg	30 kg
Précision d'affichage:	2 g	5 g	1 g / 2g	2g / 5g	5 g
Charge minimale*):	40 g	100 g	20 g	40 g	100 g

Mise à zéro automatique.

\*): CE : Impression possible si poids inférieur à la charge minimale, non valable pour l'étiquetage.



## CH Mettler-Toledo (Suisse) AG

Im Langacher  
CH-8606 Greifensee  
Tel. (01) 944 45 45  
Fax (01) 944 45 10

## B N.V. Mettler-Toledo S.A.

Frans Walravensstraat 84  
B-1651 Lot  
Tel. (02) 334 02 11  
Fax (02) 378 16 65

## F Mettler-Toledo S.A.

18/20, av. de la Pépinière  
F-78222 Viroflay Cedex  
Tél. 01 30 97 17 17  
Fax 01 30 97 16 16

Internet: <http://www.mt.com>



## Certificat de qualité

Développement, production, contrôle, distribution et service selon ISO 9001/EN 29001 (certificat BVQI).



## CE "Conformité Européenne"

La marque de conformité CE certifie que ces balances répondent aux dernières directives européennes en vigueur et qu'elles peuvent être livrées en tant que balances «vérifiées» au sens métrologique du terme.

Sous réserve de modification des caractéristiques techniques et fonctionnalités.

© 06/97 Mettler-Toledo (Albstadt) GmbH

Imprimé en Allemagne. ME - 00 507 855\_A  
Imprimé sur papier sans chlore, par souci d'écologie.

