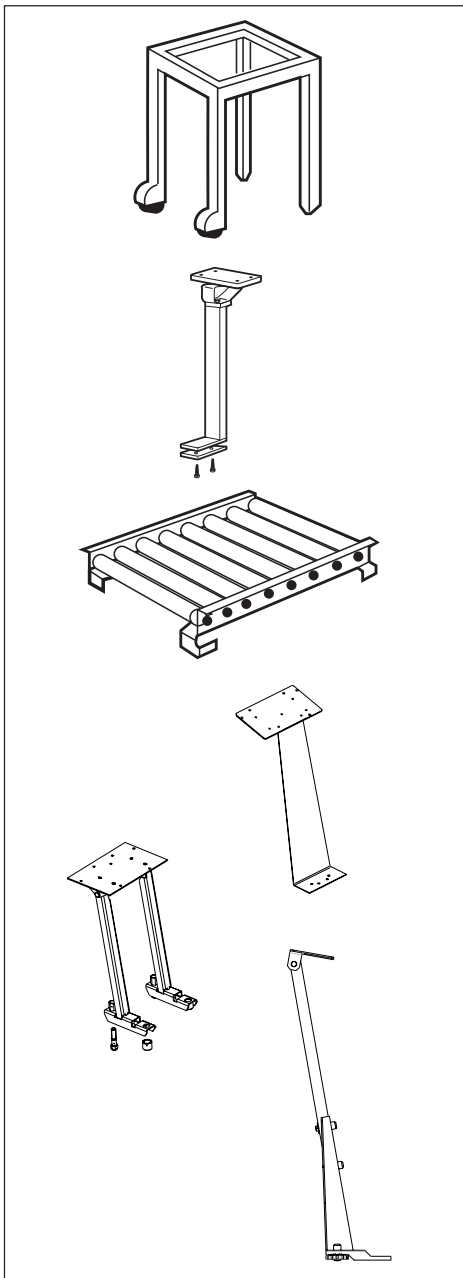


7. Zubehör



Aufstellbock

Stabile Rahmenkonstruktion,
zwei Füße mit Laufrollen; 560 mm hoch.
schwarz kunststoffbeschichtet

DNB (400 x 500 mm) Best.-Nr. 00503631

DNCC (600 x 800 mm) Best.-Nr. 00504853

rostfrei

DNB (400 x 500 mm) Best.-Nr. 00503632

DNCC (600 x 800 mm) Best.-Nr. 00504854

Bockstativ

zur Befestigung des Terminals am Aufstellbock, inkl.
Befestigungsmaterial.

schwarz kunststoffbeschichtet Best.-Nr. 00504127

rostfrei Best.-Nr. 00504128

Rollenbahn

8/9 Stahlmantelrollen Lafrichtung längs, ohne
Montage aufzusetzen.

rostgeschützt (trockene Umgebung)

DNB (400 x 500 mm) Best.-Nr. 00503640

DNCC (600 x 800 mm) Best.-Nr. 00504852

rostfrei (nasse Umgebung)

DNB (400 x 500 mm) Best.-Nr. 22001647

DNCC (600 x 800 mm) Best.-Nr. 22001648

Waagenstativ

zur Befestigung der ID-Terminals an lackierten Wäge-
brücken.

Max. Brückengröße 500x650 mm

Höhe Stativ 430mm

rostfrei Best.-Nr. 22002055

Waagenstativ

zur Befestigung der ID-Terminals an rostfreien Wäge-
brücken.

Max. Brückengröße 300x400 mm

Höhe Stativ 330 mm

rostfrei Best.-Nr. 22002056

Waagenstativ

zur Befestigung der ID-Terminals an rostfreien Wäge-
brücken.

Max. Brückengröße 500x650 mm

Höhe Stativ 600 bis 800 mm

rostfrei Best.-Nr. 22002057

3. Auswahl des Aufstellortes

Schwarz lackierte Wägebrücke nur in trockener Umgebung einsetzen!



- Der Untergrund muß das Gewicht der maximal belasteten Wägebrücke an den Auflagepunkten sicher tragen können. Der Untergrund muß so stabil sein, daß bei Wägearbeiten keine Schwingungen auftreten. Dies ist auch bei Einbau der Wägebrücke in Fördersystemen und dergleichen zu beachten.



- Temperaturbereich von -10°C bis +40 °C.

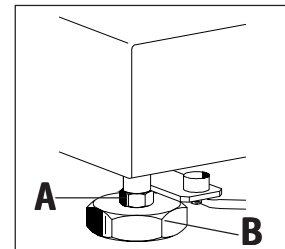


- Kein starker Luftzug (z.B. von Ventilatoren).

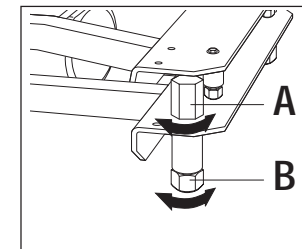
4. Nivellieren der Wägebrücke

Bei der Erstinstallation und nach jedem Standortwechsel ist die Wägebrücke zu nivellieren

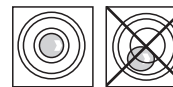
lackierte Ausführung



rostfreie Ausführung



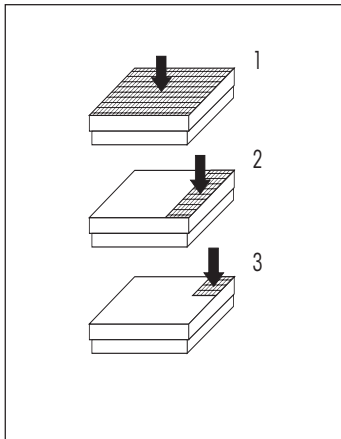
- Heben Sie die Waagschale ab. Lösen Sie die Kontermuttern ("A").
- Drehen Sie die Stellfüße ("B") bis die Waage eben steht, beziehungsweise bis sich die Luftblase im Zentrum der Libelle befindet.



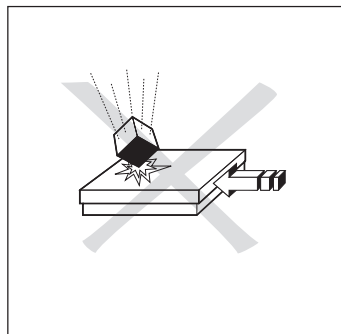
- Ziehen Sie die Kontermuttern aller Stellfüße mit dem Gabelschlüssel wieder fest an und setzen Sie anschließend die Waagschale wieder auf.

5. Betriebsgrenzen

- Die Wägebrücken sind äußerst robust konstruiert. Die Belastungsgrenzen laut nachfolgender Tabelle sollten jedoch nicht überschritten werden!
- Abhängig von der Art der Lastaufnahme beträgt die statische Tragfähigkeit, d.h. die maximal zulässige Belastung:



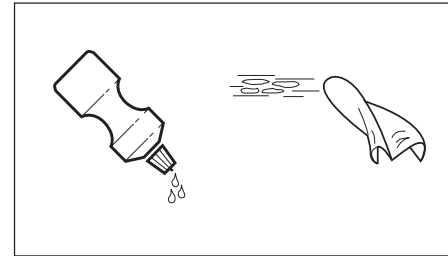
Waage	statische Tragfähigkeit		
	1 zentrisch	2 seitlich	3 Ecken
DNA...	40kg	30kg	15kg
DNBB....	100kg	70kg	35kg
DNB...	200kg	140kg	75kg
DNBC...	400kg	300kg	150kg
DNCC...	700kg	400kg	200kg



- Fallende Lasten, Schockbelastungen sowie seitliche Stöße sind zu vermeiden.

6. Reinigung der Wägebrücke

Die Wartung der Wägebrücke beschränkt sich auf ihre regelmäßige Reinigung. Das Vorgehen richtet sich dabei einerseits nach der Art der Oberfläche und andererseits nach den am Aufstellplatz herrschenden Umgebungsbedingungen.



Lackierte Ausführung

Feuchtes Abwischen, handelsübliche Reinigungsmittel

Reinigungsmittel

Desinfektions- und Reinigungsmittel nur nach Hinweisen ihrer Hersteller verwenden.

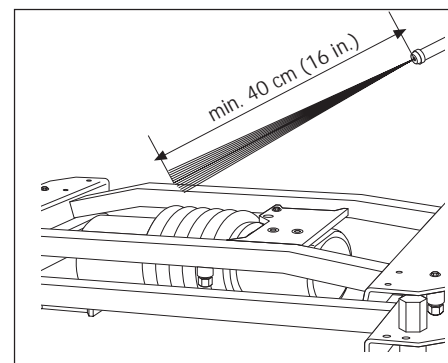


Rostfreie Ausführung

- Wasserstrahl.
- Haushaltsübliche Reinigungsmittel.

Äußere Reinigung korrosiver Umgebung

- Korrosionsauslösende Substanzen sind unbedingt regelmäßig zu entfernen.
- Desinfektions- und Reinigungsmittel nur nach den Hinweisen und Vorschriften ihrer Hersteller verwenden.
- Wasserstrahl bis 60 °C.
- Eventuell Nachbehandlung mit OKS 371 Universalöl.



Innere Reinigung

- Entfernen Sie die Waagschale. Die Gummiabdeckung der Wägezelle darf auf keinen Fall mit festen Gegenständen gereinigt werden! Dies kann Undichtigkeiten verursachen, die dazu führen, dass der IP-Schutz nicht mehr gewährleistet ist!
- Trocknen Sie die Wägebrücke unmittelbar nach der Reinigung mit einem weichen, fusselfreien Lappen ab.

Für eine gute Zukunft Ihres METTLER TOLEDO Produktes:
 METTLER TOLEDO Service sichert Ihnen auf Jahre Qualität,
 Messgenauigkeit und Werterhaltung der METTLER TOLEDO
 Produkte.

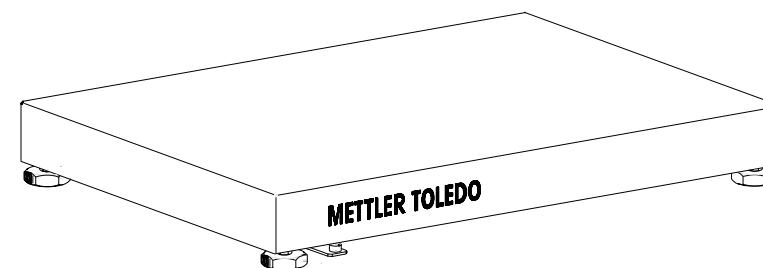
Verlangen Sie bitte genaue Unterlagen über unser attraktives
 Service-Angebot. Vielen Dank.

Bedienungsanleitung

METTLER TOLEDO MultiRange
 Tisch- und Bockwaagen
 DNA., DNBB., DNB., DNBC., DNCC..
 DNA..s, DNBB..s, DNB..s, DNBC..s, DNCC..s

METTLER TOLEDO

Mettler-Toledo (Albstadt) GmbH		D-72458 Albstadt	T 0049-7431-14 0	F -14 232
AT	Mettler-Toledo Ges.m.b.H.	1100 Wien	T 0043-1-604 19 80	F -604 28 80
AU	Mettler-Toledo Ltd.	Victoria 3207	T 0061-3-9646 45 51	F -9645 39 35
BE	N.V. Mettler-Toledo S.A.	1651 Lot	T 0032-2-334 02 11	F -378 16 65
CH	Mettler-Toledo (Schweiz) AG	8606 Greifensee	T 0041-1-944 45 45	F -944 45 10
CN	Mettler-Toledo (Shanghai)Ltd.	Shanghai 200233	T 0086-21-6485 0435	F -6485 3351
CZ	Mettler-Toledo spol, s.r.o.	120 00 Praha 2	T 0042-2-252 755	F -242 475 83
DE	Mettler-Toledo GmbH	35353 Giessen	T 0049-641-50 70	F -507 129
DK	Mettler-Toledo A/S	2600 Glostrup	T 0045-43 27 08 00	F -43 27 08 28
ES	Mettler-Toledo S.A.E.	08038 Barcelona	T 0034-3 223 22 22	F -223 02 71
FR	Mettler-Toledo s.a.	78222 Viroflay-Cedex	T 0033-1-30 97 17 17	F -30 97 16 00
HK	Mettler-Toledo (HK) Ltd.	Kowloon, Hongkong	T 00852-2744 1221	F -2744 6878
HR	Mettler-Toledo d.o.o.	100 10 Zagreb	T 00385-1-233 6317	F -233 63171
HU	Mettler-Toledo Keresked. KFT	1173 Budapest	T 0036-1-257 98 89	F -256 2175
IT	Mettler-Toledo S.p.A.	20026 Novate Milanese	T 0039-2-33 33 21	F -356 2973
JP	Mettler-Toledo K.K.	Osaka 540	T 0081-6-949 5917	F -949 5944
KR	Mettler-Toledo (Korea)	Seoul 135-080	T 0082-2-518 2004	F -518 0813
MY	Mettler-Toledo (M)	47301 Petaling Jaya	T 0060-3-703 2773	F -703 8773
NO	Mettler-Toledo A/S	1008 Oslo 10	T 0047-22-30 44 90	F -32 70 02
NL	Mettler-Toledo B.V.	4000 HA Tiel	T 0031-344-63 83 63	F -63 83 90
PL	Mettler-Toledo Sp.z.o.o.	02-929 Warszawa	T 0048-22-651 92 32	F -42 20 01
RU	Mettler-Toledo AO	101000 Moscow	T 007-095-921 92 11	F -921 63 53
SE	Mettler-Toledo AB	120 08 Stockholm	T 0046-8-702 50 00	F -642 45 62
SG	Mettler-Toledo (S) Pte. Ltd.	Singapore 139944	T 0065-778 67 79	F -778 66 39
SK	Mettler-Toledo spol, s.r.o.	831 03 Bratislava	T 0042-7-5252 170	F -5252 173
SL	Mettler-Toledo d.o.o.	1236 Trzin	T 061-162-1801	F -161-1789
TH	Mettler-Toledo (Thailand)	Bangkok 10310	T 0066-2-719 64 80	F -719 64 79
TW	Mettler-Toledo (Taiwan)	Taipei	T 00886-2-579 5955	F -579 5977
UK	Mettler-Toledo Ltd.	Leicester, LE4 1AW	T 0044-116-235 70 70	F -236 63 99
US	Mettler-Toledo Inc.	Worthington, Ohio 43085	T 001-614-438 4511	F -438 4755
US	Mettler-Toledo Inc.	Hightstown, NJ 08520	T 001-609-448 3000	F -586 5451



1. Sicherheitshinweise

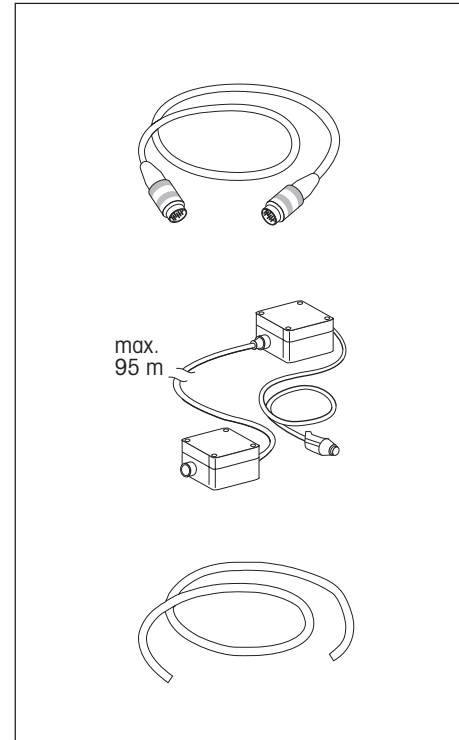


DN-Linie
Nicht in explosivstoffgefährdeten Bereichen betreiben!

2. Inbetriebnahme



DN-Linie
An die Tisch-/Bockwaagen DN... Wägebürken sind alle Bedienterminals mit IDNet-Schnittstelle anschließbar.



Anschlußkabelverlängerung

10 m lang, beidseitig steckbar zur Fernstellung des Terminals.

Best.-Nr. 00504134

Anschlußset

bestehend aus zwei Klemmenboxen, zur stufen losen Verlängerung des Anschlußkabels auf 100 m. Box terminalseitig mit Anschlußkabel 2,5 m.

Best.-Nr. 00504133

100m Spezialkabel von der Rolle

in Verbindung mit dem Anschlußset zur stufen losen Verlängerung des Anschlußkabels.

Best.-Nr. 00504177