

# So einfach – Last anheben, Gewicht ablesen und verschieben!



Beschleunigen Sie Ihre Lager- und Speditionsabläufe maßgeblich mit dem mobilen Wägehubschubwagen PTS von METTLER TOLEDO.

In einem Arbeitsgang erhalten Sie nach Anheben der Last auch bereits das genaue Gewicht und verschieben sie gleichzeitig an ihren Bestimmungsort. Industriegerecht, robust und unempfindlich gebaut liefert der Wägehubschubwagen PTS an allen Standorten verlässliche Wägeresultate.

## PTS-Vorteile

- Hinterleuchtete, 360°-drehbare Anzeige für optimale Ablesung
- Jederzeit und überall einsatzbereit dank Wechselbatterie-Modul

**METTLER** **TOLEDO**

# Mobiler Wägehubschalen PTS – 360°-drehbare Anzeigen SW, BC oder FC.



## Wägehubschalen PTS

- Version 1500 kg: Zweibereich  
 0-600 kg in 0,2 kg  
 600-1500 kg in 0,5 kg
- Version 2200 kg: Zweibereich  
 0-1000 kg in 0,5 kg  
 1000-2200 kg in 1 kg
- Hubkapazität: bis 2200 kg

## Spannungsversorgung

- Spannungsversorgung über steckbares, leicht austauschbares Batteriemodul 12 VDC/1,2 Ah
- Arbeitszeit auf einer Batterieladung: bis 8 Stunden
- Batterie-Ladestandanzeige über Wägeterminal-Anzeige
- Inklusive Ladegerät 230 VAC/12 VDC

## Optionen

- Geeichte Ausführung
- Wechselbatterie-Modul
- Einbaudrucker
- Hand- oder Fussbremse
- Schnellhub
- Gabelschuhe aus Edelstahl
- Gabellänge 950 mm oder 1400 mm
- Breite über die Gabeln 690 mm
- Räder aus Nylon oder Polyurethan

## Abmessungen:

A = Gabellänge	1150 mm
B = Gabelbreite	170 mm
E = Breite über die Gabeln	535 mm (+/- 5 mm)
C = Unterfahrhöhe	85 mm (+/- 2 mm)
D = Maximale Höhe	205 mm
F = Oberkante Anzeige	950 mm
Bereifung Lenkräder	Gummi
Bereifung Lasträder	Polyurethan (einzeln)

Verkauf/Service:

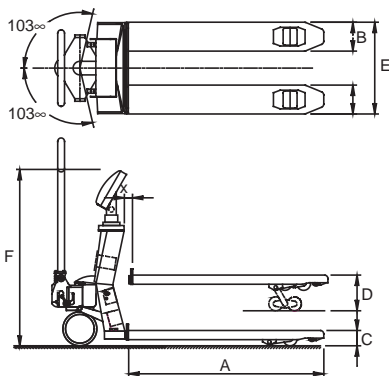
### Terminal SW Wägen/Tarieren



### Terminal BC Wägen/Tarieren/Zählen



### Terminal FC Wägen/Tarieren/Komfortables Zählen/ Identifikation/Tara-Vorabzug



Qualitätszertifikat ISO 9001  
 Umweltzertifikat ISO 14001  
 Internet: <http://www.mt.com>  
 Weltweiter Service

Technische Änderungen vorbehalten  
 © 12/2001 Mettler-Toledo GmbH  
 Gedruckt in der Schweiz 21 255 429  
 MCG MarCom Greifensee