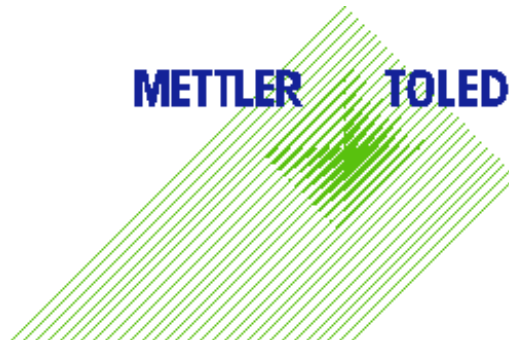


# Wiegehubwagen

## BTA425 / BTA445

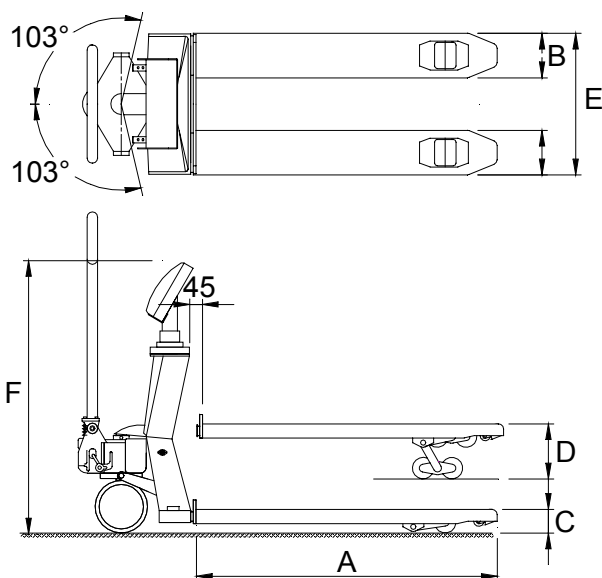


**METTLER TOLEDO**



# Spezifikationen für BTA425 und BTA445

<b>Hubkapazität</b>	2000 kg
<b>Wiegebereich</b>	1500 kg oder 2000 kg
<b>Elektronik</b>	BTA425 versehen mit IND425 BTA445 versehen mit IND445
<b>Anzeigeschritte:</b>	
<b>Version 1500 kg</b>	Mehrteilung: 0-600 kg in 0,2 kg Anzeigeschritt 600-1500 kg in 0,5 kg Anzeigeschritt
<b>Version 2000 kg</b>	Mehrteilung: 0-1000 kg in 0,5 kg Anzeigeschritt 1000-2200 kg in 1 kg Anzeigeschritt
<b>Maximaler Abweichung</b>	0,1 % vom gewogenen Gewicht (nicht geeicht) Geeicht laut. EU-Spezifikationen (inkl. Neigungsschalter zum ausschalten der Anzeige bei Schiefstand > 2 Grad)
<b>Spannungsversorgung</b>	Spannungsversorgung über wartungsfreie steckbares und auswechselbares Batteriemodul 12 Vdc/1,2 Ah
<b>Arbeitszeit auf einer Batterieladung</b>	8 Stunden
<b>Batterieladestand</b>	Anzeige über Wiegeterminal, inklusive Ladegerät 230 Vac / 12 Vdc
<b>Drehbare Anzeige</b>	360 Grad mit Anschlag, zum ablesen des Gewichtes aus unterschiedliche Blickwinkeln
<b>Bereifung</b>	Lenkräder Gummi Lasträder Polyurethan Tandem
<b>Farbe</b>	RAL 5003



## ABMESSUNGEN

A = Gabellänge	1150 mm
B = Gabelbreite	180 mm
C = Unterfahrhöhe	85 mm (+/- 2 mm)
D = Maximaler Höhe	205 mm
E = Mass über die Gabeln	55 mm (+/- 5 mm)
F = Oberkannte Anzeige	910 mm

## OPTIONEN

- Geeichte Ausführung
- Einbaudrucker zur Festlegung der Wiegedaten
- Zweiter Wechselbatteriemodul
- Edelstahl Gabelschuhe
- Abweichende Bereifung
- Abweichende Gabelabmessungen
- Fussbremse

**METTLER TOLEDO**